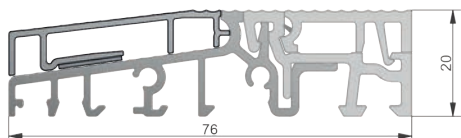
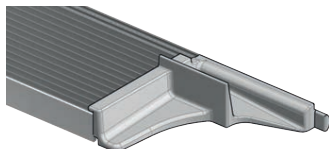


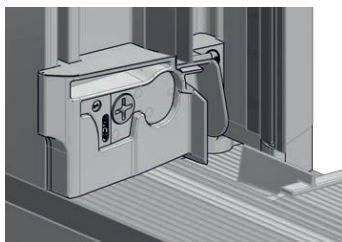
GG-TSA5762



GG-EKT57606



GG-RDT5781



2	22 2	E	
---	------	---	--

E			
E	2		

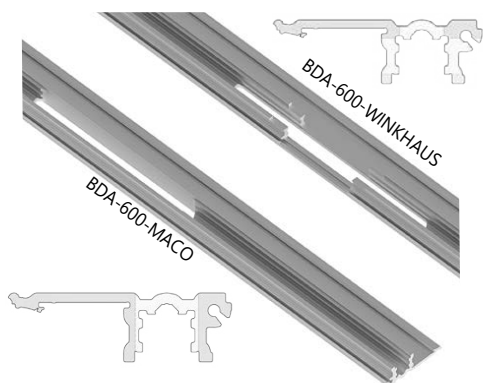
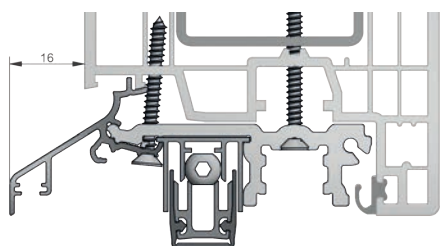
	Do systemu	Kolor	Opakowanie/kpl.
GG-RDT5781	Salamander gE 76	szary	10



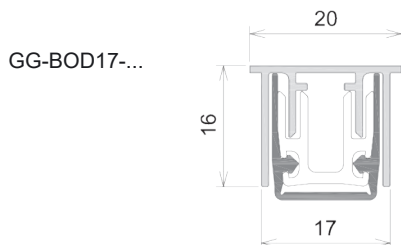
Numer	Okucie	Kolor	Opakowanie/szt.
GG-BDA-600-MACO	Multi Zero	szary	10
GG-BDA-600-WINKHAUS	Klappenverriegelung	szary	10
GG-BDA-600-ROTO	Nullschwelle	szary	10

W profilach PCV okapnika PLAN s wyfrezowane otwory pasuj ce do okucia. Obróbka na produkcji nie jest konieczna i ogranicza si do ci cia.na wymiar. Profil PCV stosuje si wył cznie w poł czeniu z profilem aluminiowym okapnika BDA.

GG-BDA5761-ALU-1970 GG-BDA-PCV-1970



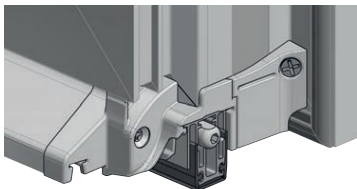
## ZESTAWIENIE ELEMENTÓW



Próg opadający, długość skracania 150 mm				
Numer	Profil	Wymiary	DIN	Opakowanie/szt.
GG-BOD17-700	GG-BDA5761	700 mm	prawy/lewy	10
GG-BOD17-850	GG-BDA5761	850 mm	prawy/lewy	10
GG-BOD17-1000	GG-BDA5761	1000mm	prawy/lewy	10
GG-BOD17-1150	GG-BDA5761	1150mm	prawy/lewy	10
BGG-OD17-1300	GG-BDA5761	1300mm	prawy/lewy	10

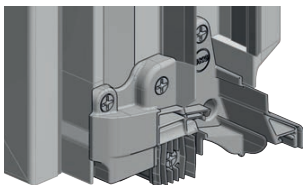
Dostępne inne długości

GG-EK-BDA5781



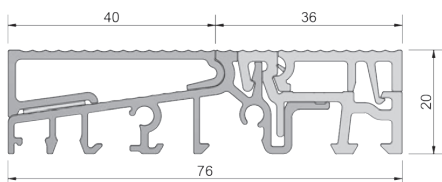
Zakończenie okapnika PLAN (2-częściowe), z tworzywa			
Numer	Profil	Kolor	Opakowanie/kpl.
GG-EK-BDA5781	GG-BDA5761	szary	20

GG-STK-BDA5781L



Zakończenie okapnika ruchomego słupka PLAN (STK-BDA...), szary, wkręty INOX w komplecie				
Numer	Okapnik	DIN	Kolor	Opakowanie/szt.
GG-STK-BDA5781L	GG-BDA5761	lewy	szary	10
GG-STK-BDA5781R	GG-BDA5761	prawy	szary	10

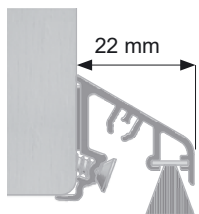
GG-TSA5761



Aluminiowa nakładka drzwi otw. na zewnętrznych 40 mm			
Numer	Próg	Kolor	Opakowanie/m
GG-TSA5761	COMBI 76 mm	EV1	50

Okapnik do drzwi otw. na zewnątrz ALU ze szczotką BD...			
Numer	Długość	Profil	Kolor
GG-ASL01/BD10	1950 mm	uniwersalny	EV1

GG-ASL01/BD10

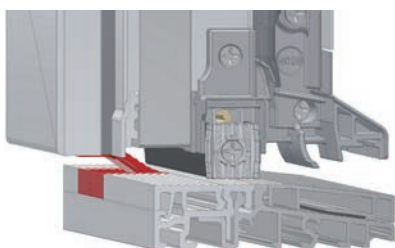


GG-EK11-ASL



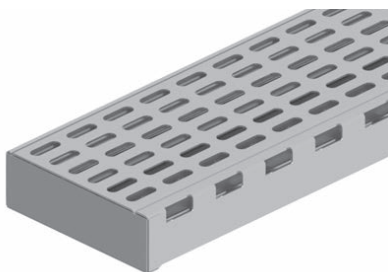
Zakończenia okapnika zewnętrznego, PCV			
Numer	Okapnik	Profil	Kolor
GG-EK11-ASL	GG-ASL01	uniwersalny	szary

GG-ST01-FL2224



Stoper skrzydła biernego SAFE STOP			
Numer	Próg	System	Opakowanie/m
GG-ST01-FL2224	COMBI FL22, FL24	uniwersalny	45

## ZESTAWIENIE ELEMENTÓW

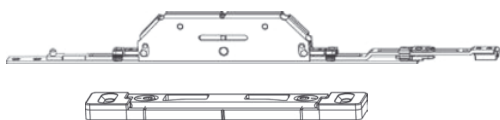


Odwodnienie liniowe ze stali nierdzewnej szerokie 156 mm z rusztem i odpływem Ø50 mm, zakończenia boczne, 3 kotwy

Numer	Materiał	Długość	Op./szt.
GG-DRS150-1500VA	stal nierdzewna V2A	1500 mm	1
GG-DRS150-1500ST	stal ocynkowana	1500 mm	1
GG-DRS150-1970VA	stal nierdzewna V2A	1970 mm	1
GG-DRS150-1970VA	stal ocynkowana	1970 mm	1

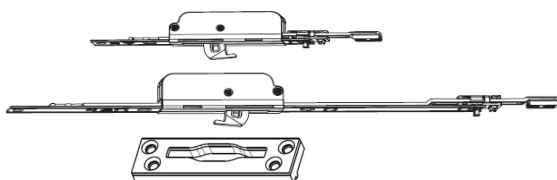
## OKUCIA DO PROGU COMBI PLAN

### MACO - ryglowanie hakowe



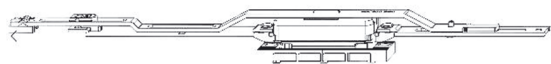
MACO - ryglowanie hakowe COMBI PLAN		
Numer	Opis	Listwa klipsująca
228710	Rygiel Multi Zero, moduł 350 mm	uniwersalna
228711	Zaczep hakowo-ryglujący	22 mm
229946	Zaczep hakowo-ryglujący	24 mm

### ROTO - ryglowanie hakowe



ROTO - ryglowanie hakowe COMBI PLAN		
Numer	Opis	Listwa klipsująca
365299	Rygiel hakowy ryglujący 200 mm	uniwersalna
365300	Rygiel hakowy uchylny 400 mm	uniwersalna
818568	Zaczep hakowo-ryglujący	22 mm

### WINKHAUS - ryglowanie wychylne

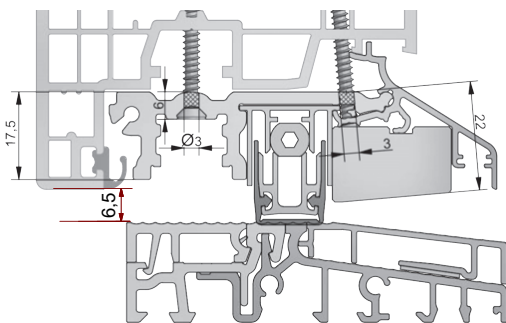


WINKHAUS - ryglowanie wychylne COMBI PLAN		
Numer	Opis	Listwa FL klipsująca
5066010	GRT.MK.320.BS0.GK.22P - komplet pr. z zaczepem	22 mm
5066011	GRT.MK.320.BS0.GK.22L - komplet le. z zaczepem	22 mm
5072255	GRT.MK.320.BS0.GK.24P - komplet pr. z zaczepem	24 mm
5072261	GRT.MK.320.BS0.GK.24L - komplet le. z zaczepem	24 mm

## WYTYCZNE OGÓLNE

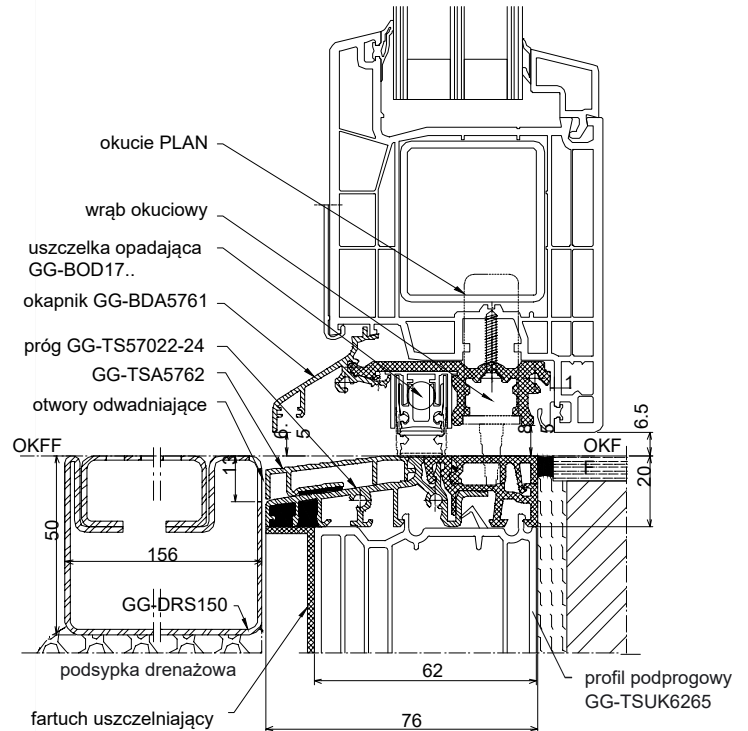
### WAŻNE !

1. Próg COMBI 20 mm wpuszczony w posadzkę.
2. Otwory pod klamkę w skrzydle obniżone o **17,5 mm** poniżej wiercenia standardowego. (rys. 3)
3. Luz pomiędzy skrzydłem a posadzką **6,5 mm**.
4. Ościeżnica docięta do górnej krawędzi progu.
5. Połączenie ościeżnicy z progiem wyłącznie z wykorzystaniem łączników pionowych SH.
6. W balkonach RU konieczne jest wykorzystanie specjalnych ryglowań (frezowanie skrzydeł według wytycznych producenta okuć).
7. Osadzenie wysokości zawiasu dolnego w oknach balkonowych R i RU według wytycznych producenta okuć. (szablon zawiasu ramy podniesiony + 13 mm)



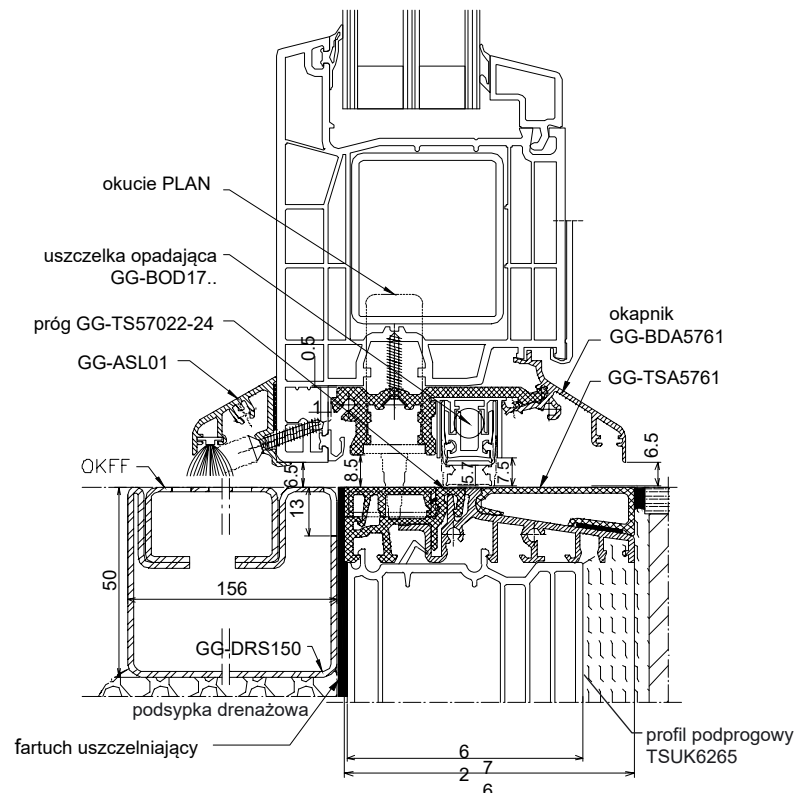
rys. 3

### SCHEMAT DRZWI OTWIERANYCH DO WEWNĄTRZ



rys. 1

### SCHEMAT DRZWI OTWIERANYCH NA ZEWNĄTRZ



rys. 2

## MONTAŻ PROGU DO OŚCIEŻNICY

### PRZYGOTOWANIE

1. Upewnij się, że posiadasz łącznik SH odpowiednio dobrany do ościeżnicy:

ŁĄCZNIK PIONOWY **GG-SH78-6476-MD** do ościeżnicy nr 760002  
 ŁĄCZNIK PIONOWY **GG-SH78-7076-MD** do ościeżnicy nr 760004  
 ŁĄCZNIK PIONOWY **GG-SH78-8576-MD** do ościeżnicy nr 760012  
 ŁĄCZNIK PIONOWY **GG-SH78-6476-AD** do ościeżnicy nr 760001  
 ŁĄCZNIK PIONOWY **GG-SH78-7076-AD** do ościeżnicy nr 760003  
 ŁĄCZNIK PIONOWY **GG-SH78-8576-AD** do ościeżnicy nr 760011

3. Sprawdź zawartość dostarczonego kompletu łącznika SH:

- łącznik prawy i lewy wykonany z szarego PCV
- dwa wiatrostopy lewy i prawy
- dwie uszczelki samoprzylepne progowe
- dwie uszczelki samoprzylepne ramowe

4. Upewnij się, że wymiar przygotowanego do konstrukcji skrzydła uwzględni luz między progiem 6,5 mm

5. Dotnij próg według wzoru:

**DŁUGOŚĆ PROGU (TS)**  
**= szerokość konstrukcji – 20 mm**

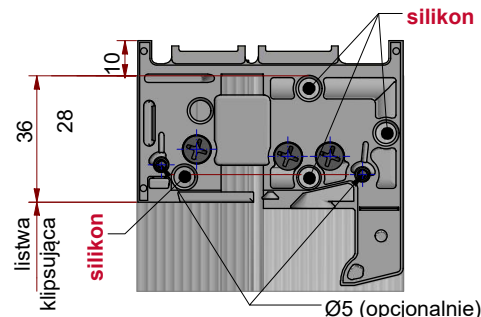
6. Dotnij nakładkę odwadniającą GG-TSA5762 wg wzoru: (rys. 5)

### DŁUGOŚĆ NAKŁADKI (GG-TSA5762)

Ościeżnica 760 001 / 760 002 (64mm): szerokość konstrukcji - **170 mm**  
 Ościeżnica 760 003 / 760 004 / 760 008 (70 mm): szerokość konstrukcji - **182 mm**  
 Ościeżnica 760 011 / 760 012 (85 mm): szerokość konstrukcji - **212 mm**

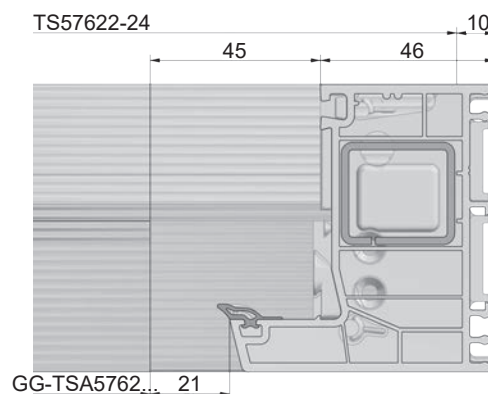
7. Dla systemu MD wytnij uszczelkę środkową w ościeżnicy na wysokość 28 mm od dołu. (rys. 6)  
 oraz usuń z wiatrostopu zaślepkę (rys. 7)

GG-SH78-7076-MD



rys. 4

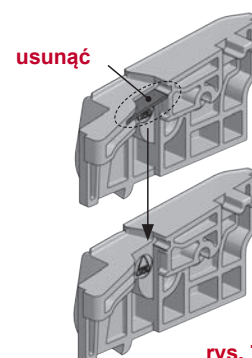
Ościeżnica AD 760 003



rys. 5



rys. 6



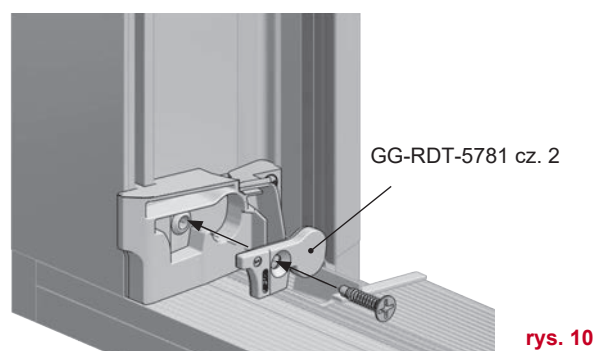
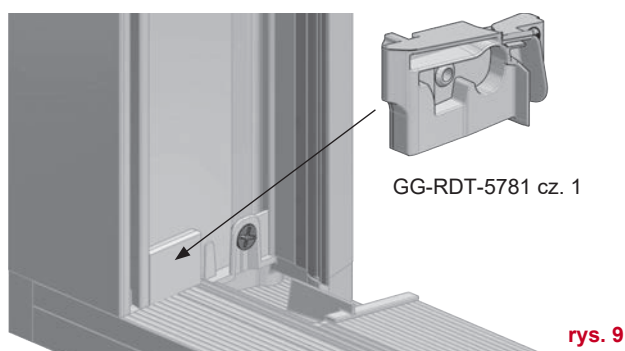
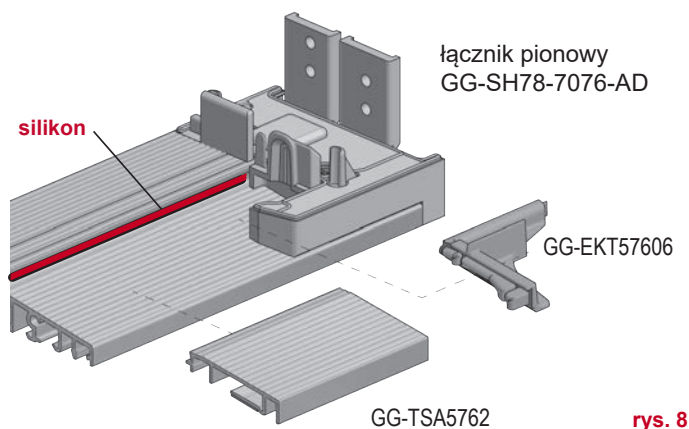
rys. 7

## MONTAŻ PROGU DO OŚCIEŻNICY

### MONTAŻ

Przebieg montażu ilustruje rysunek. (rys. 2)

1. Łączniki pionowe SH prawy i lewy umieść na końcach progu i przykręć je do progu wkręcając po 3 wkręty o wymiarze 4 x 30 mm z każdego boku progu.
2. Przymocuj łączniki do progu 4 wkrętami samowiercącymi 3,9 x 19 mm, wkręcając je pionowo w szazowane otwory. (rys. 4)
3. Przez pozostałe otwory łączników (bez fazowania) wprowadź silikon tak, aby całkowicie wypełnił znajdujące się na spodzie łączników kanały (między łącznikami a progiem).
4. Naklej na łączniki uszczelki samoprzylepne poziome.
5. Nałóż ościeżnicę na połączone z progiem łączniki, tak aby ciasno do nich przylegała. Zaleca się wykorzystanie długich zacisków.
6. Połącz ościeżnicę z łącznikami za pomocą 4 wkrętów 3,9 x 19 mm po 4 szt. od zewnętrznej strony ościeżnicy oraz 1 szt. od wewnętrznej strony ościeżnicy.
7. Przyklej przyciętą na wymiar nakładkę odwadniającą GG-TSA5762 wraz z zakończeniami GG-EKT5781 na próg między profilami ościeżnicy.
8. Uszczelnij połączenia progu z nakładką i nakładki z zakończeniami silikonem. (rys. 8)
9. Wsuń cz. 1 wiatrostopu GG-RDT-5781 na łącznik pionowy ościeżnicy. (rys. 9)
10. Przykręć cz. 2 wiatrostopu GG-RDT-5781 do wewnętrznej strony ościeżnicy. (rys. 10)



## MONTAŻ OKAPNIKA SKRZYDŁA CZYNNEGO

### PRZYGOTOWANIE

1. Upewnij się, że luz między progiem a dolną krawędzią skrzydła wynosi 6,5 mm.
2. Zamontuj zawias dolny skrzydła.
3. Wyczyść starannie dolne zgrzewy skrzydła.
4. Wiercenie otworów pod klamkę w skrzydle obniż o 17,5 mm od wymiaru standardowego.
5. W konstrukcjach UR wiercenie otworów zawiasu dolnego ramy przesunąć o 13 mm do góry względem wymiaru standardowego lub przeprowadź zgodnie z instrukcją producenta okuć.
6. Nie montuj okucia w dolnym poziomym ramiaku skrzydła. Wrąb okuciowy pozostaw otwarty.
7. W przypadku ryglowania w progu RU należy wykonać frezowanie w skrzydle oraz w okapniku wg instrukcji producenta okuć.
8. Profil okapnika GG-BDA5761 składa się z profilu z aluminium (A) oraz profilu z PCV (B). Długości obu profili dotnij na tą samą długość.
9. Dotnij okapnik GG-BDA5761 według wzoru: (rys. 6)

**DŁUGOŚĆ OKAPNIKA PLAN**  
**= szerokość skrzydła - 93 mm**

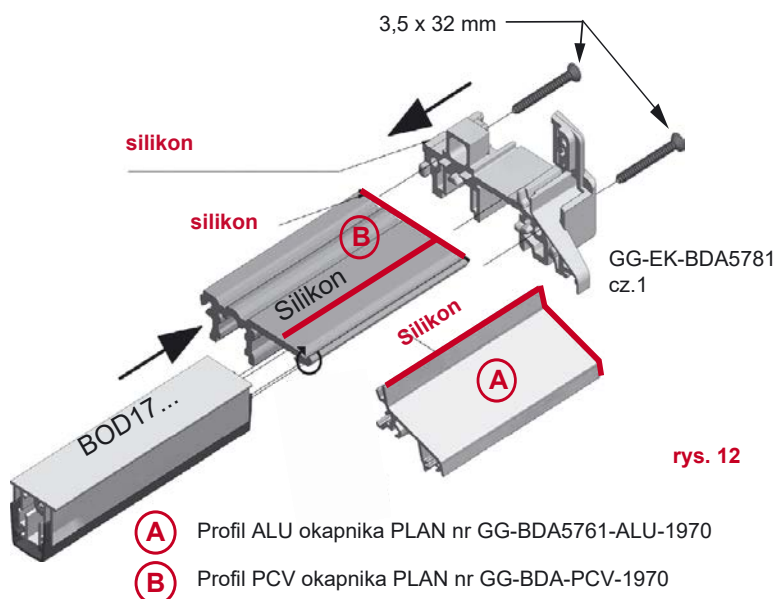
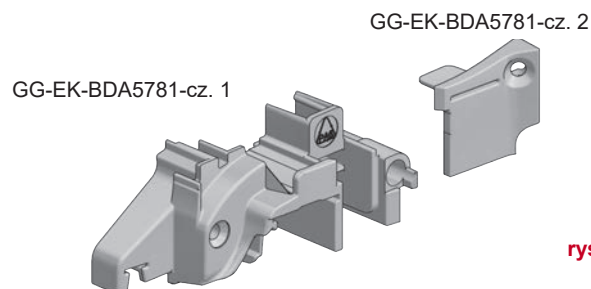
10. Połącz okapnik na zatrzask, obracając profil aluminiowy okapnika (A) z profilem PCV (B) aż do kliknięcia. (rys. 7)
11. Końcówki okapnika GG-EK-BDA5781 są dwuczęściowe. Przy zamontowanym okuciu od strony zamykającej usuń dystans wrębu okuciowego w cz. 1. (rys. 9)
12. Przygotuj próg opadający GG-BOD17... z zakresu odpowiedniego dla wrębu okuciowego skrzydła.

**UWAGA:**

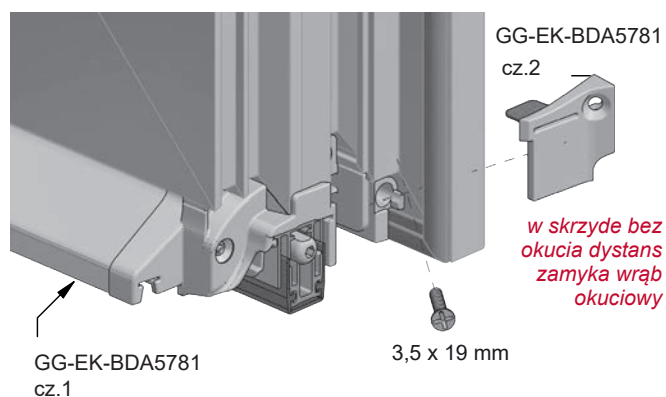
**150 mm to maksymalna długość cięcia progu opadającego.**  
**Nie docinaj progu od strony główki aktywującej**

12. Dotnij próg opadający od strony zamykającej według wzoru:

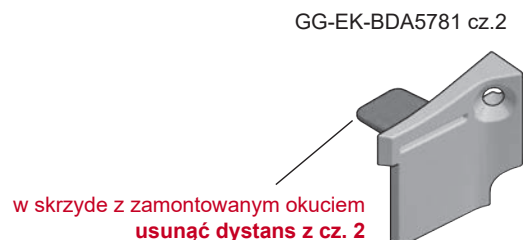
**DŁUGOŚĆ PROGU OPADAJĄCEGO GG-BOD 17...**  
**= wrąb okuciowy**



### GG-EK-BDA5781- strona zawiasowa



### GG-EK-BDA5781- strona zamykająca



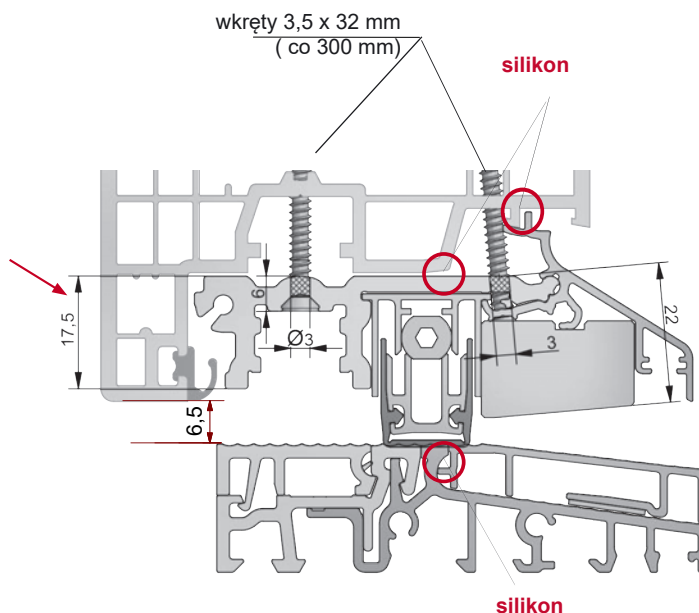
## MONTAŻ OKAPNIKA SKRZYDŁA CZYNNEGO

### MONTAŻ

Przebieg montażu ilustruje rysunek. (rys. 10)

1. Złóż okapnik PLAN zaciskając do kliknięcia profil z aluminium (A) z profilem z PCV (B). W przypadku konstrukcji balkonowej RU opcjonalnie możesz zastosować profil PCV FREZOWANY dostosowany do okucia.
2. Na całej długości profilu okapnika rozprowadź silikon w oznaczonych miejscach. Zakończenia okapnika również uszczelnij silikonem.
3. Zmontowany profil okapnika PLAN wraz z końcówkami GG-EK-BDA6761 przymocuj wkrętami ze stali nierdzewnej do profilu skrzydła, nawiercając otwory wiertłem  $\varnothing 3$  mm (rys. 9). Do nawiercania okapnika dostępny jest szablon za dopłatą (nr GG-BL-BDA-PLAN).
4. Nawiercenia powinny się znaleźć w miejscu połączenia części okapnika PCV z ALU, lecz bez nawiercania samego skrzydła.
5. Pierwsze wiercenie wykonaj ok 50 mm od skraju każdego boku. Zachowaj odstępy między kolejnymi otworami max do 300 mm.
6. Poprzez wkręcenie wkrętami okapnika do skrzydła unieruchomiony zostanie próg opadający. Skrzydło jest przygotowane do montażu okuć obwiedniowych.
7. Zasuwnicę drzwiową zmontuj we wrębie i dotnij jej listwę tak, żeby nie kolidowała z zaślepką zakończenia okapnika nr GG-EK-BDA8821.
8. Po zamontowaniu okucia w skrzydle możesz obsadzić cz. 2 zakończenia okapnika nr GG-EK-BDA5781 we wręb okuciowy i dokręcić wkrętem 3,9 x 19 mm. Jeżeli we wrębie znajduje się okucie usunąć oznaczony dystans GG-EK-BDA8821 cz. 2.
9. Wsuń w kanał okapnika przycięty na wymiar próg opadający GG-BOD....
10. Próg opadający powinien być w miejscu zatrzasku profili okapnika doszczelniony silikonem na całej długości, włącznie z końcówkami okapnika.
11. Podczas transportu uszczelka opadająca nie może mieć żadnego nacisku. Przycisk aktywujący wyregulować tak, żeby uszczelka progu opadającego nie była aktywowana.

**WIERCENIE OTWORÓW POD KLAMKĘ**  
obniżyć o **17,5 mm**



rys. 15

## MONTAŻ OKAPNIKA SKRZYDŁA BIERNEGO

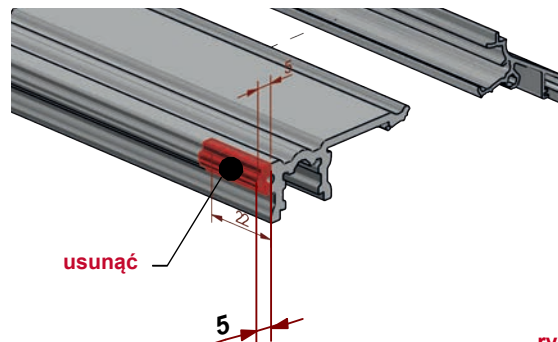
### PRZYGOTOWANIE

1. Dotnij okapnik według wzoru:

**DŁUGOŚĆ OKAPNIKA GG-BDA5761**  
= wręb okuciowy ze słupkiem - 40 mm

2. Dotnij próg opadający wg wzoru:

**DŁUGOŚĆ PROGU OPADAJĄCEGO BGG-OD17...**  
= wręb okuciowy ze słupkiem + 0,5 mm



rys. 16

### STRONA ZAWIASOWA

3. Elementy skrzydła biernego od strony zawiasowej przygotuj zgodnie z instrukcją jak dla skrzydła czynnego na stronie 8 - 9.

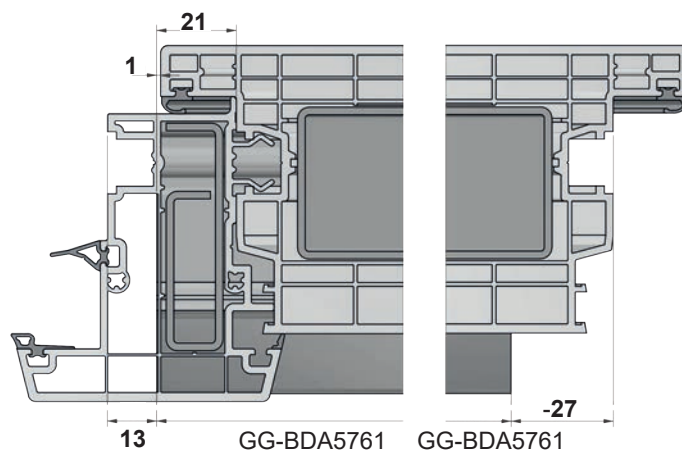
### STRONA ZAMYKAJĄCA

4. Upewnij się, że posiadasz odpowiedni łącznik słupka ruchomego.

**GG-STK-BDA5781L** – do lewego skrzydła biernego

**GG-STK-BDA5781R** – do prawego skrzydła biernego

- wykonany z szarego PCV
- w komplecie wkręty ze stali nierdzewnej (3,5 x 19 mm oraz 3,5 x 32 mm)
- komplet zawiera zatyczkę progu opadającego
- w zestawie podkładka zakończenia do słupka nr 766006.



rys. 17

5. Wykonaj przedstawione frezowania od strony zamykającej 5 x 22 mm. (rys.11)

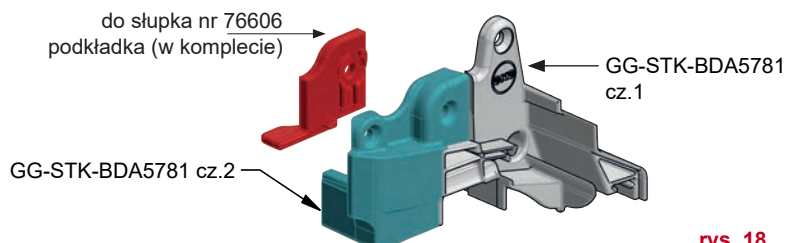
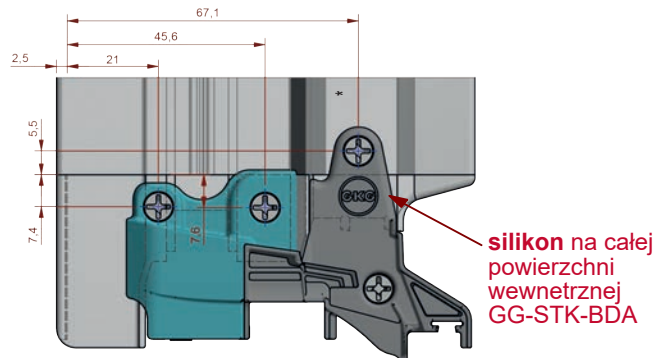
6. Wyczyść starannie dolne zgrzewy skrzydła.

7. Zaślepki słupka ruchomego uszczelnij silikonem w profilu słupka.

8. Połączenie zewnętrzne profili słupka ruchomego ze skrzydłem uszczelnij silikonem.

9. Uszczelnij połączenie słupka ruchomego ze skrzydłem biernym na całej jego długości. (rys. 12)

### Łącznik słupka ruchomego PLAN nr STK-BDA5781

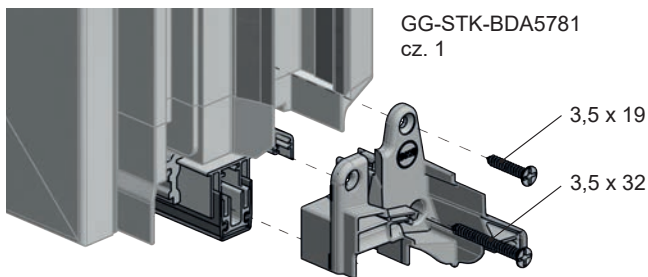


rys. 18

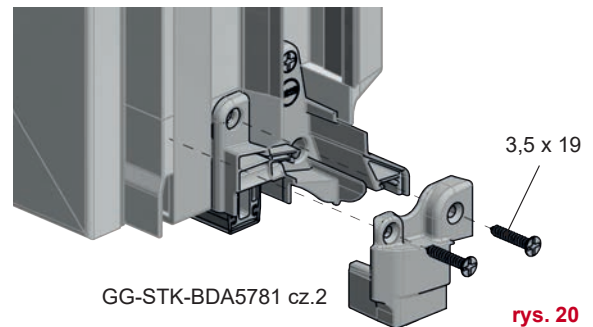
## MONTAŻ OKAPNIKA SKRZYDŁA BIERNEGO

### MONTAŻ

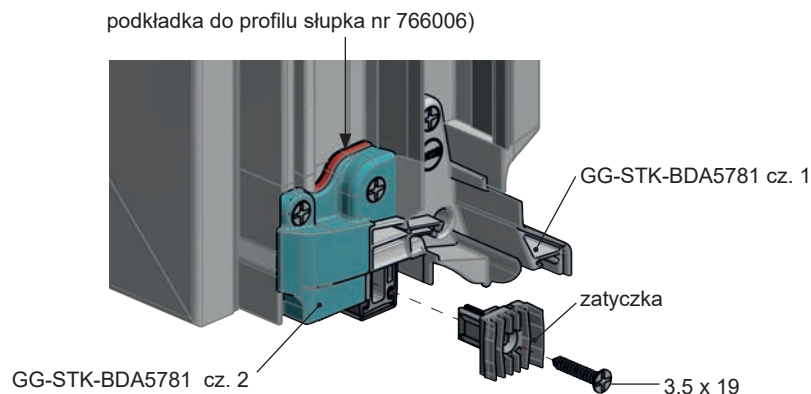
1. Na całej długości profilu okapnika rozprowadzić silikon w oznaczonych miejscach. Zakończenie EKT uszczelnij silikonem. (rys. 7)
2. Zmontowany profil okapnika GG-BDA5761 wraz z zakończeniem GG-EK-BDA5781 (po stronie zawiasowej) przymocuj wkrętami ze stali nierdzewnej 3,5 x 32 mm do profilu skrzydła.
3. Przymocuj okapnik do wrębu okuciowego w skrzydle (rys. 10), nawiercając otwory wiertłem Ø3 mm. Nawiercenia powinny się znaleźć w miejscu połączenia części okapnika PCV z ALU, lecz bez nawiercania samego skrzydła.
4. Pierwsze wiercenie wykonaj ok 50 mm od skraju każdego boku. Zachowaj odstępy między kolejnymi otworami max do 300 mm (poprzez wkręcenie wkrętami okapnika do skrzydła zaciśnięty zostanie próg opadający).
5. Zamontuj okucie na słupku ruchomym. Rygiel dolny musi licować się z wrębem okuciowym.
6. Po zamontowaniu okucia w skrzydle możesz obsadzić łącznik słupka ruchomego GG-STK-BDA5781 uszczelniając silikonem. Łącznik dokręć załączonymi wkrętami do okapnika 3,5 x 32 mm i do profilu 3,5 x 19 mm. (rys. 13) (okucie znajdujące się we wrębie okuciowym zostaje przykryte łącznikiem)
7. Zatyczkę, będącą częścią składową łącznika wciśnij w profil aluminiowy progu opadającego od strony zamykającej w skrzydle biernym. Od strony zawiasowej w skrzydle biernym przy końcówce okapnika EK-BDA8821 profil progu opadającego jest odsłonięty (bez zatyczki). Dystans, który jest w komplecie z GG-STK-BDA5781, ma zastosowanie wyłącznie od strony profilu słupka ruchomego (rys. 12)
8. Wsuń w kanał okapnika przycięty na wymiar próg opadający GG-BOD17... Próg opadający powinien być w miejscu zatrzasku profili okapnika doszczelniony silikonem na całej długości, włącznie z końcówką okapnika i łącznikiem GG-STK-BDA.
9. Podczas transportu uszczelka opadająca nie może mieć żadnego nacisku. Przycisk aktywujący wyreguluj tak, żeby uszczelka progu opadającego nie była aktywowana.



rys. 19



rys. 20



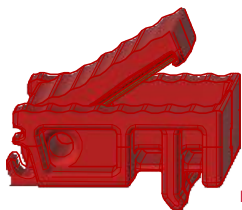
rys. 21

## MONTAŻ STOPER SAFE-STOP

### MONTAŻ

#### STOPER SKRZYDŁA BIERNEGO **SAFE STOP** nr GG-ST01-2224

- Automatyczny stoper magnetyczny
- Wygodny w użytkowaniu.
- Zlicowany z progiem
- Zapewnia prawidłowe ryglowanie okucia
- Do wszystkich progów COMBI PLAN

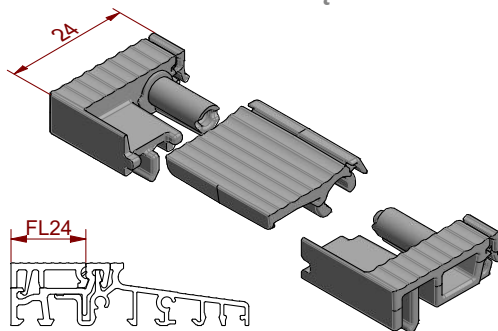


rys. 22



rys. 23

#### LISYWA KLIPSUJĄCA 24 mm

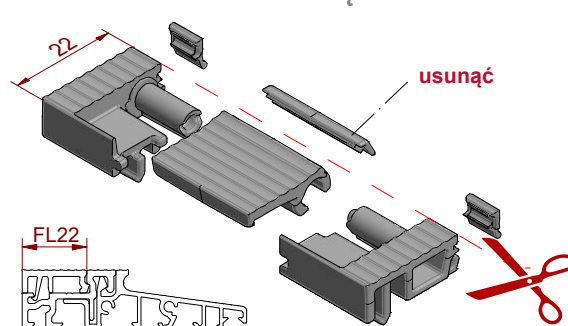


rys. 24

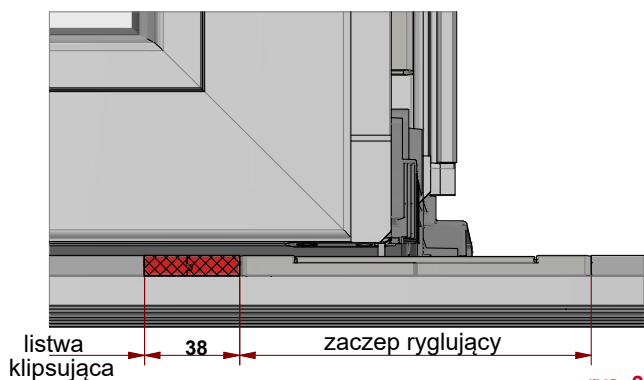
skrzydło bierne

skrzydło czynne

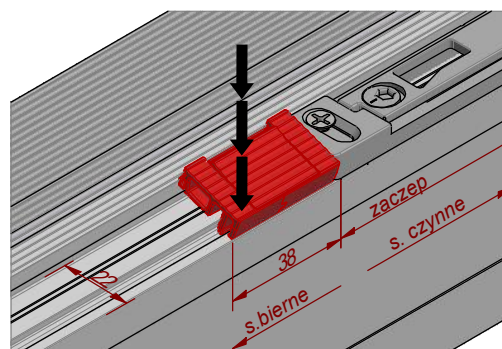
#### LISYWA KLIPSUJĄCA 22 mm



rys. 25

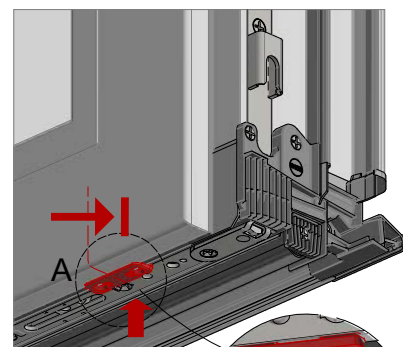


rys. 26

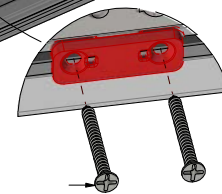


rys. 27

1. Stoper SAFE STOP składa się z 2 elementów bocznych i ruchomej, magnetycznej płytki blokującej, które stanowią część progową, zaczep skrzydłowy oraz 2 wkrętów ze stali nierdzewnej 3,5 x 32 mm.
2. Stoper jest kompatybilny z progami COMBI PLAN z listwą FL 22 mm i FL 24 mm szerokości w drzwiach nowych jak i już istniejących.
3. Dla listwy FL 24 mm złożony stoper jest gotowy do montażu. (rys. 17) W przypadku progów z listwą FL22 mm usuń wewnętrzne ryfle z elementów progowych i umieść złożoną całość wciskając od góry w próg tuż obok zaczepu ryglującego pod skrzydłem biernym. (rys. 18)
4. Do przyłgi skrzydła od spodu przykręć zaczep skrzydłowy styknie z krawędzią okucia. W przypadku braku ryglowania skrzydła biernego dołem, przymocuj stalową listwę we wrębie okuciowym w celu uruchomienia magnetycznej płytki blokującej. (rys. 22) W drzwiach drewnianych usuń bolce klinujące.



rys. 28



wkręty 3,5 x 32  
(w komplecie) rys. 29

## ODWODNIENIA LINIOWE

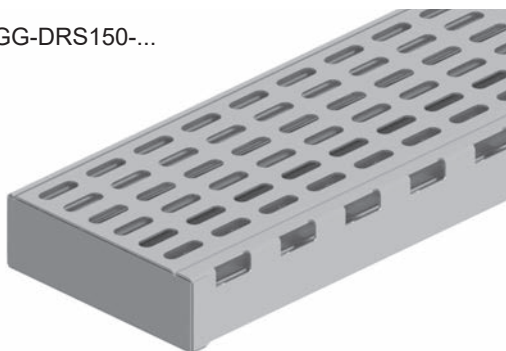
GG-DRS1250 / GG-DRS1970  
z odpływem Ø50 w korpusie



Odwodnienie liniowe wąskie 58 mm stali nierdzewnej V2A z rusztem i odpływem Ø50 mm, zakończenia boczne, 3 kotwy

Numer	Materiał	Długość	Opakowanie/szt.
GG-DRS125	stal nierdzewna V2A	1250 mm	1

GG-DRS150-...

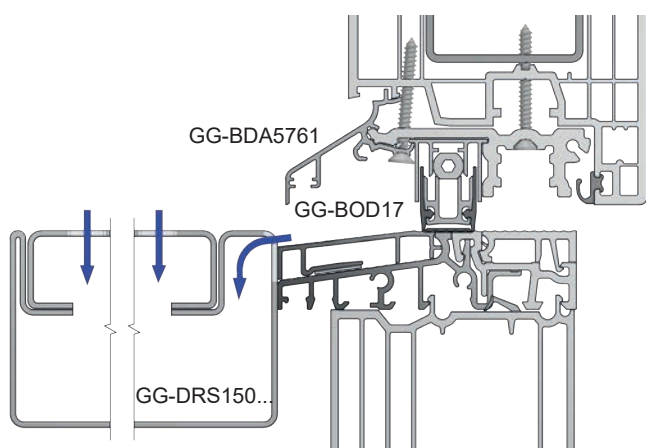


Odwodnienie liniowe ze stali nierdzewnej szerokie 156 mm z rusztem i odpływem Ø50 mm, zakończenia boczne, 3 kotwy

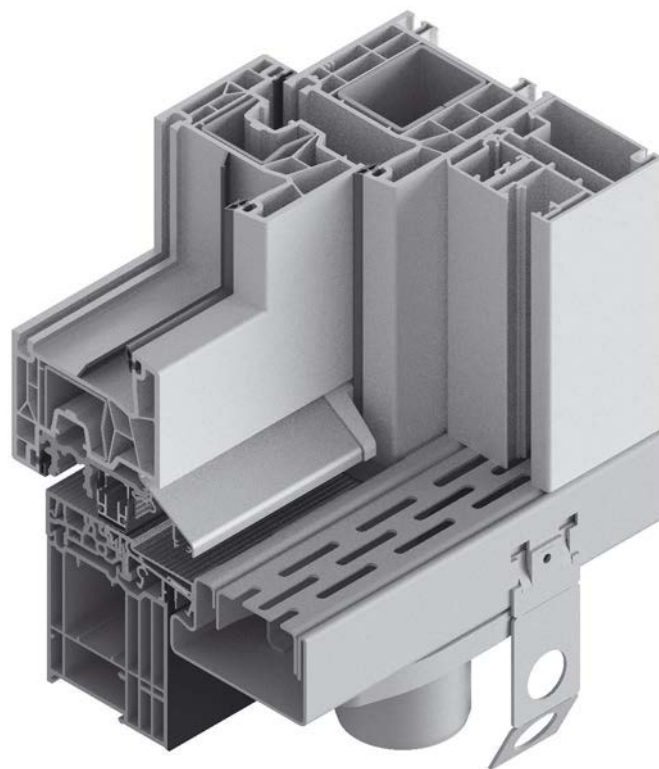
Numer	Materiał	Długość	Op./szt.
GG-DRS150-1500VA	stal nierdzewna V2A	1500 mm	1
GG-DRS150-1500ST	stal ocynkowana	1500 mm	1
GG-DRS150-1970VA	stal nierdzewna V2A	1970 mm	1
GG-DRS150-1970ST	stal ocynkowana	1970 mm	1

**UWAGA:**

odwodnienie liniowe służy wyłącznie do odprowadzania wody z progu drzwi



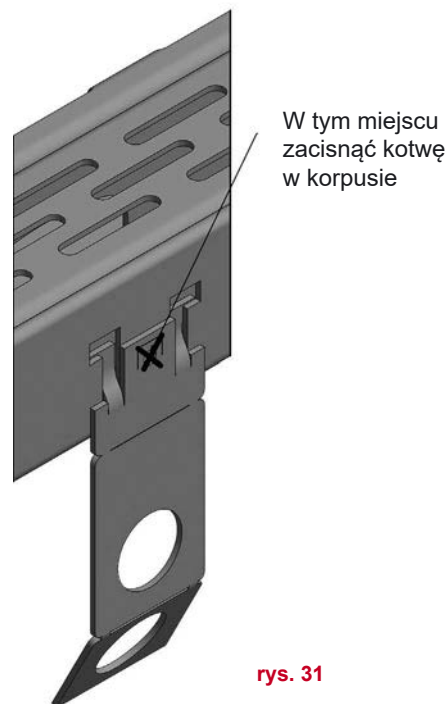
rys. 30



## MONTAŻ NA BUDOWIE

### ZASADY MONTAŻU

1. Przygotowany element odwodnienia zamontuj w taki sposób, żeby górna krawędź progu i górna krawędź korpusu była na tej samej wysokości.
2. Uszczelka opadająca w skrzydle drzwi w fazie montażu musi być zwolniona od nacisku, jej regulacja nastąpi po osadzeniu konstrukcji w murze.
3. Główkę aktywującą mechanizmu progu opadającego wyreguluj kluczem ampulowym 3 mm, wykręcając go, żeby uszczelka progu szczelnie na całej długości przylegała do progu drzwiowego. Zbyt duży docisk uszczelki jest niepożądany.
4. Po zakończonej regulacji należy przeprowadzić test szczelności.
5. Osadzenie odwodnienia liniowego powinno nastąpić po montażu samej konstrukcji drzwi. Odwodnienie liniowe z odpływem Ø50 DRS1250 musi zostać podłączone do systemu odpływowego, a odwodnienie liniowe z odpływem powierzchniowym DRS1250-DLR wymaga podsypki drenażowej.

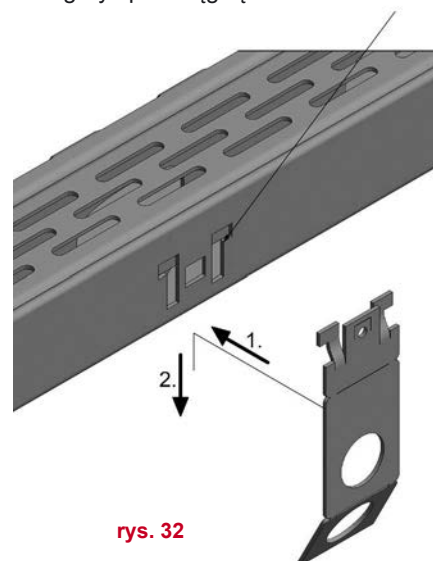


rys. 31

### PRZYGOTOWANIE ODWODNIENIA LINIOWEGO

1. Odwodnienie liniowe składa się z korpusu i rusztu ze stali nierdzewnej oraz kotew mocujących. Odwodnienia liniowe służą do odprowadzenia wody bezpośrednio sprzed konstrukcji drzwi.
2. W przypadku zainstalowania rolety zewnętrznej przytnij ruszt tuż przy prowadnicach rolet.
3. W zależności od warunków lokalnych zamocuj odwodnienia w podłożu drenażowym lub za pomocą dołączonych kotew. Kotwy mocujące wsuń od góry w korpus i przesuń w dół. Po włożeniu zaciśnij element kotwy w korpusie za pomocą ostrego narzędzia i młotka.

Kotwę montażową wsunąć w otwory od góry i przeciągnąć w dół

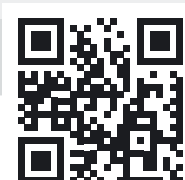


rys. 32

## CERTYFIKATY

### Zbadane właściwości użytkowe progów COMBI PLAN - Salamander gE 76

SYSTEM	KONSTRUKCJA	PRZEPUSZCZALNOŚĆ POWIETRZA wg DIN EN 1026 wg DIN EN 12207	WODOSZCZELNOŚĆ wg DIN EN 1027 wg DIN EN 12208	OBCIĄŻENIE WIATREM wg DIN EN 12210 wg DIN EN 12211	CERTYFIKAT
gE 76 MD	2 skrzydłowa 1800 x 2380 mm z odwodnieniem	klasa 4	klasa 8A	klasa B2	PIVwVelbert Nr 40-8/22 z 04.05.2022 r.



**//ALUMASTER®**  
WINDOWS AND DOORS SOLUTIONS

-  Alumaster Polska Sp. z o.o.  
ul. Towarowa 7, 87-100 Toruń, Polska
-  tel. +48 56 623 13 23
-  [alumaster@alumaster.pl](mailto:alumaster@alumaster.pl)
-  [www.alumaster.pl](http://www.alumaster.pl)