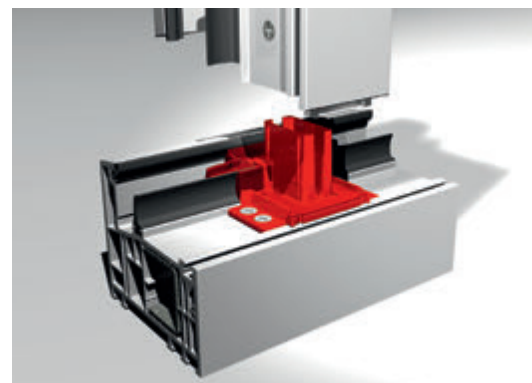
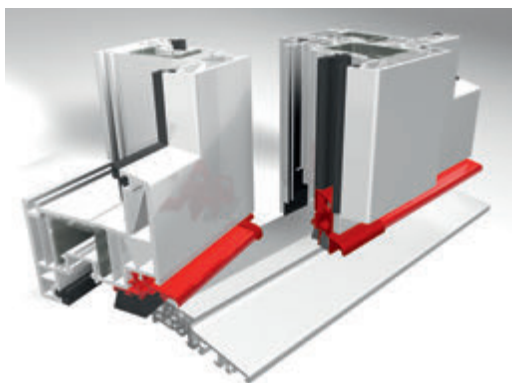
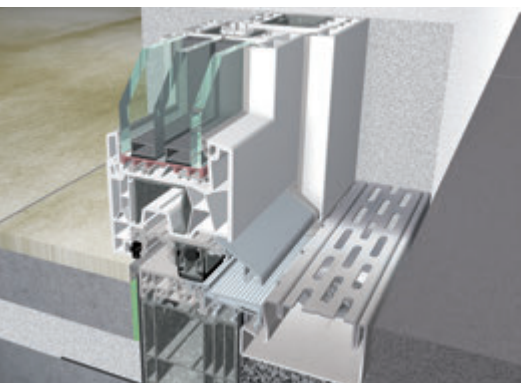


TECHNIKA PROGOWA
do systemów profili

DECEUNINCK



akcesoria profilowe

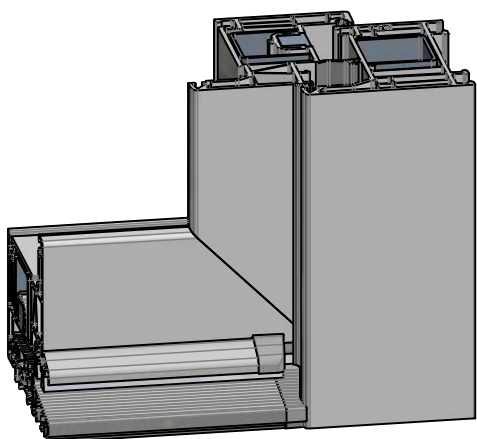
2025

TECHNIKA PROGOWA
do systemów profili
DECEUNINCK

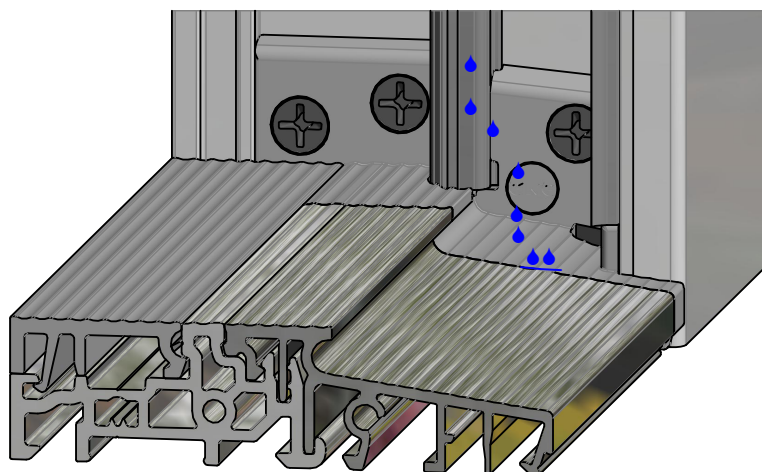
Spis treści

COMBI - technika progowa do systemu ELEGANT 76 mm	2
COMBI - Profile podprogowe	6
COMBI - Okucia	7
Kości zgrzewalne SVX	9
Akcesoria dodatkowe	10
Profile przylgowe i okapnikowe	11
Podkładki podszybowe	12
Kątowniki montażowe	13
Kotwy montażowe	14
Zaślepki odwodnienia.....	15

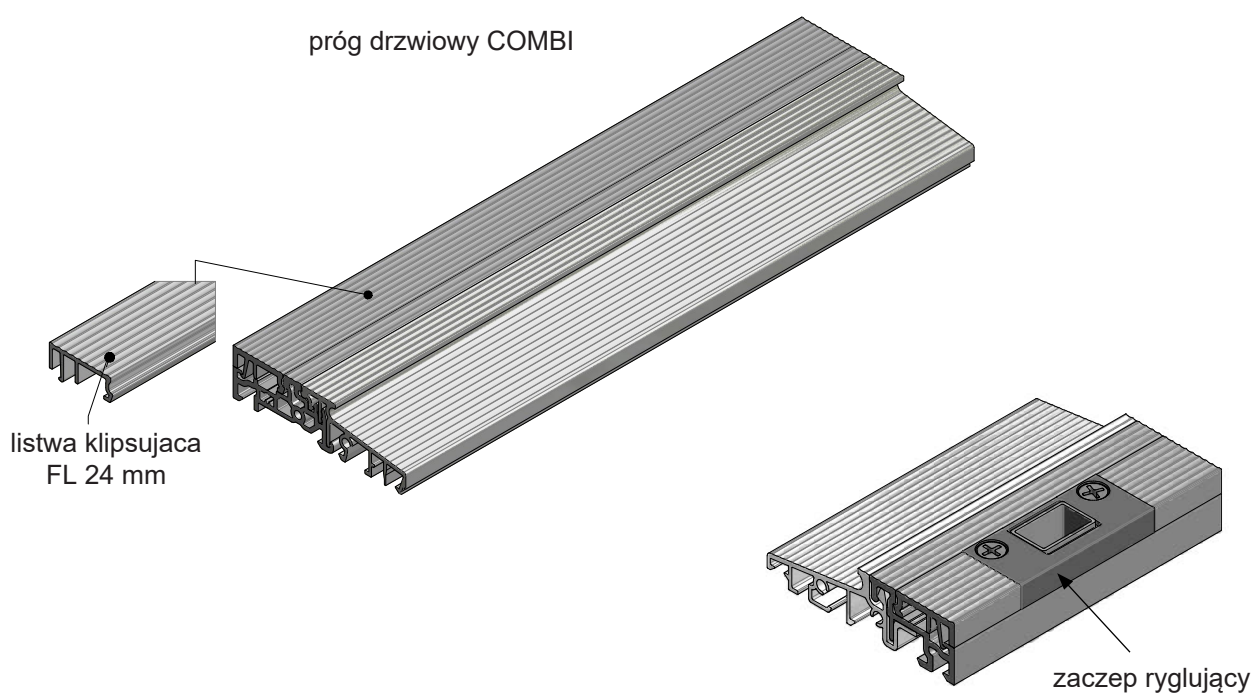
COMBI - technika progowa do Deceuninck ELEGANT



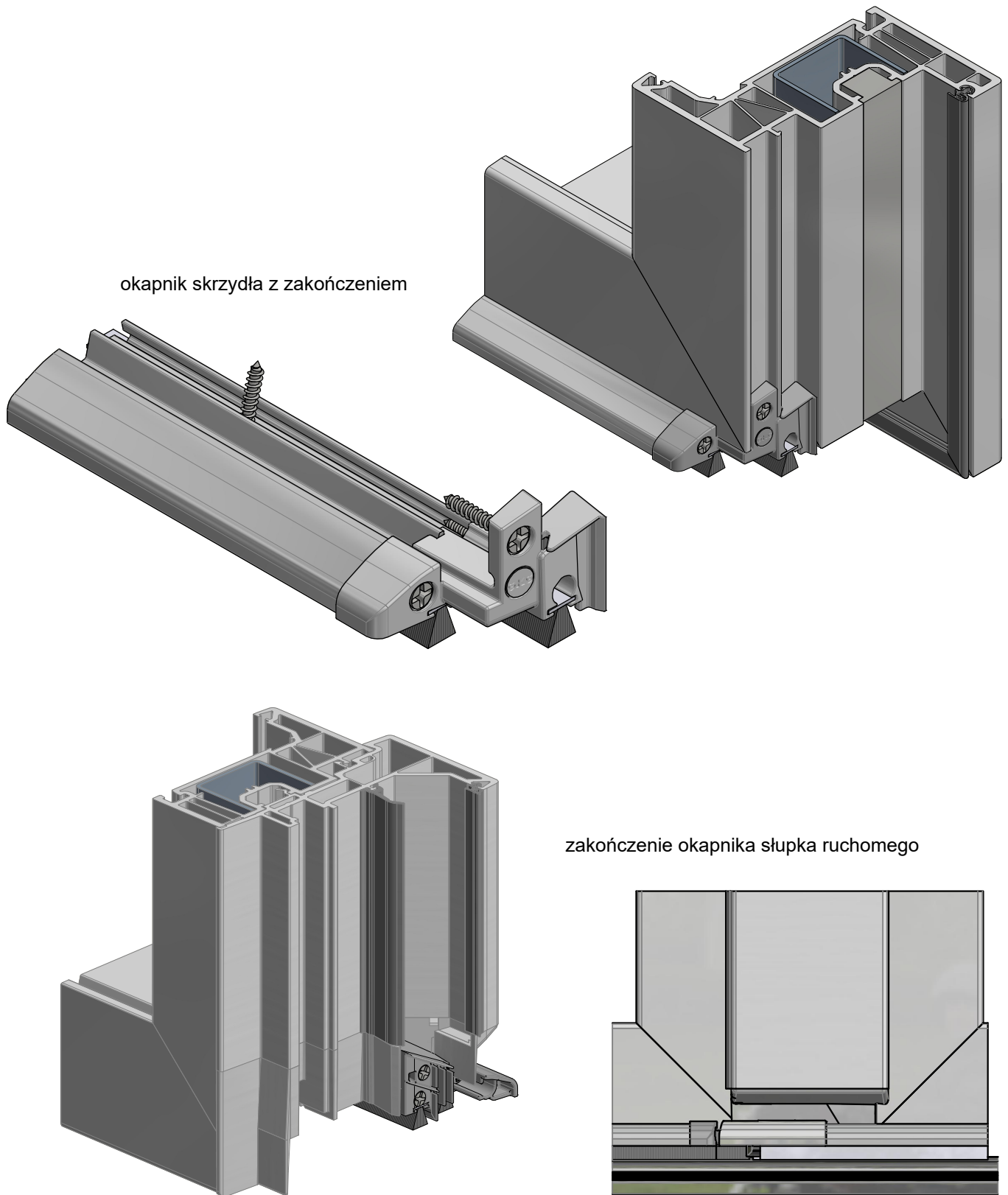
łącznik poziomy ościeżnicy



próg drzwiowy COMBI

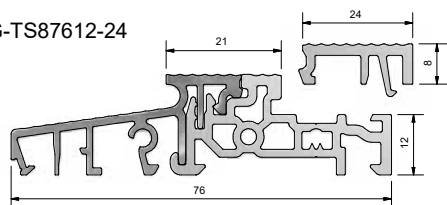


COMBI - technika progowa do Deceuninck ELEGANT



COMBI - technika progowa do Deceuninck ELEGANT

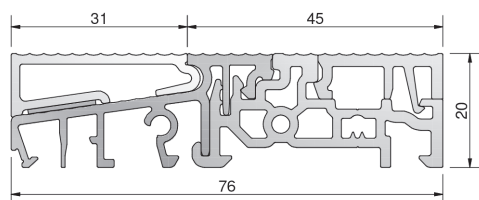
GG-TS87612-24



Próg COMBI 76 mm, 76 x 20 x 4500 mm, EV1, PCV szary, folia ochronna

Numer	Profil podprogowy	Opis	Opakowanie/m
GG-TS87612-24	TSUK4135, TSUK4180, TSUK5049 TSUK6230, TSUK6265,	z listwą klipsującą FL24 mm	45

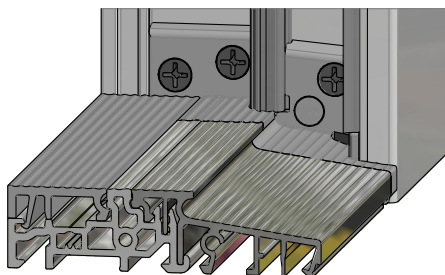
GG-TSA8761



Aluminiowa nakładka drzwi zewnętrznych

Numer	Próg	Kolor	Opakowanie/m
GG-TSA8761	GG-TS87612-24	EV1	45

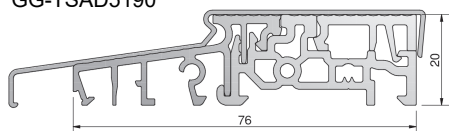
GG-SA54904-8-1201



Łącznik poziomy ramy (SA...) tworzywny z wiatrostopem, z uszczelką boczną i ramową w komplecie

Numer	Kolor	Do systemu	Opakowanie/kpl.
GG-SA54904-8-1201	szary	Elegant 76 MD	20

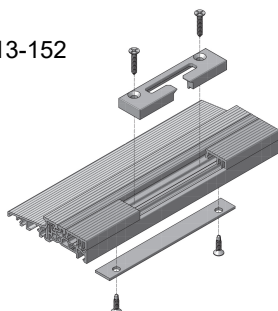
GG-TSAD5190



Nakładka ochronna, 980 mm, PCV szary

Numer	Próg	Opakowanie/szt.
GG-TSAD5190	GG-TS87612-24	30

GG-SSTA-13-152

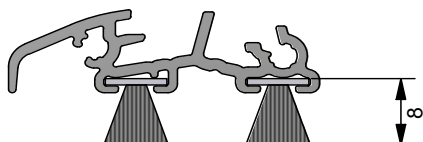


Wzmocnienie zaczepu COMBI PLUS stal cynkowana z otworami

Numer	Kolor	Progi	Opakowanie/szt.
GG-SSTA-13-152	stal ocynkowana	COMBI PLUS	50

COMBI - technika progowa do Deceuninck ELEGANT

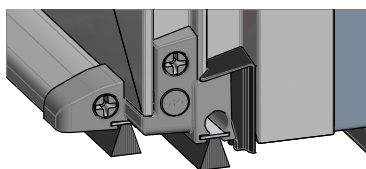
GG-WSA549-47601/BD08/BD08



Okapnik aluminiowy z podwójnym doszczelnieniem, 4500 mm
Numer: WSA5414/uszczelka 1/ uszczelka 2

Numer	Kolor	Do systemu	Opakowanie/szt.
GG-WSA549-47601/BD08/BD08/4,5	EV1	Elegant	11

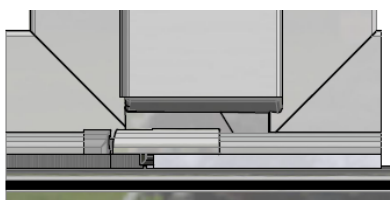
GG-EKW549-47601



Zakończenie okapnika, komplet

Numer	Kolor	Okapnik	Do systemu	Opakowanie/kpl.
GG-EKW549-47601	szary	GG-WSA549-47601	Elegant	50

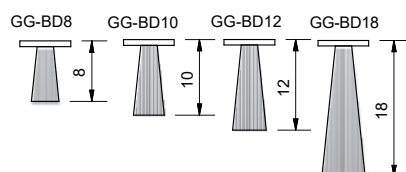
GG-STK54904-517/L



Zakończenie okapnika ruchomego słupka

Numer	Do systemu	Profil	DIN	Opakowanie/szt.
GG-STK54904-517/L	Elegant	5179, 5178	lewy	10
GG-STK54904-517/R	Elegant	5179, 5178	prawy	10
GG-STK54904-515/L	Elegant	5154, 5155	lewy	10
GG-STK54904-515/R	Elegant	5154, 5155	prawy	10

* Patent nr EP 2 290 187 - doszczelnienie słupka ruchomego



Uszczelki szczotkowe*, L = 1100 mm

Numer	Materiał	Wysokość	Opakowanie/szt.
GG-BD08	szczotka	8 mm	100
GG-BD10	szczotka	10 mm	100
GG-BD12	szczotka	12 mm	100
GG-BD18	szczotka	18 mm	100

* w komplecie z okapnikiem

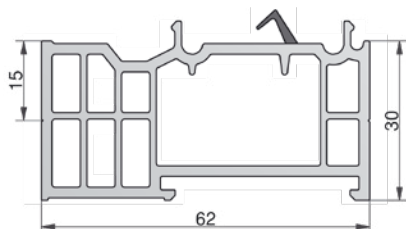
COMBI - Profile podprogowe

PROFILE PODPROGOWE - standard

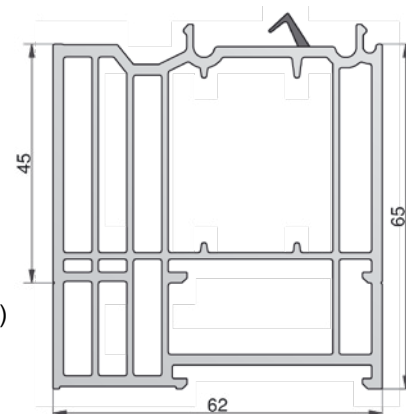
Profile podprogowe PCV, L = 4500 mm

Numer	Kolor	Wymiary	Opakowanie/ metr
GG-TSUK6230	szary	62 x 30 mm	36
GG-TSUK6265	szary	62 x 65 mm	36

GG-TSUK6230
 $U_m = 1,3 \text{ W}/(\text{m}^2 \cdot \text{K})$



GG-TSUK6265
 $U_m = 1,2 \text{ W}/(\text{m}^2 \cdot \text{K})$

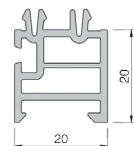


PROFILE PODPROGOWE - dodatkowe

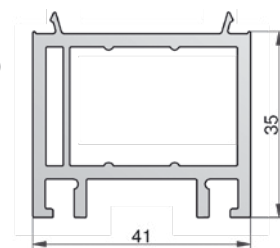
Profile podprogowe PCV, L = 4500 mm

Numer	Kolor	Wymiary	Opakowanie/ metr
GG-TSUK2020	szary	20 x 20 mm	45
GG-TSUK4135	szary	41 x 35 mm	45
GG-TSUK4180	szary	41 x 80 mm	45
GG-TSUK5049	szary	49 x 50 mm	45
GG-TSUK5049/S	szary	49 x 50 mm z poprz.	45

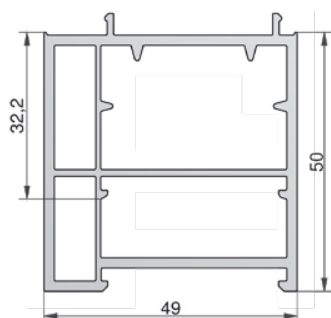
GG-TSUK2020
 $U_m = 2,6 \text{ W}/(\text{m}^2 \cdot \text{K})$



GG-TSUK4135
 $U_m = 1,9 \text{ W}/(\text{m}^2 \cdot \text{K})$



GG-TSUK5049/S
 $U_m = 1,8 \text{ W}/(\text{m}^2 \cdot \text{K})$



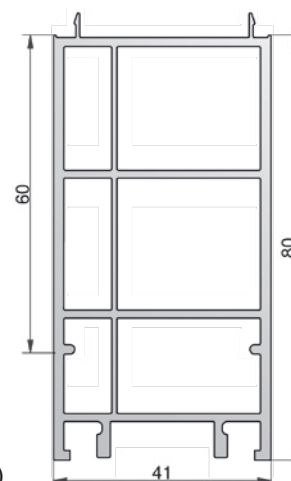
przykład:
TSUK6265 z dociepleniem
zewn. 15 mm PUR03
 $U_m = 0,747 \text{ W}/(\text{m}^2 \cdot \text{K})$
szerokość całkowita 77 mm



przykład: TSUK6265
z dociepleniem wewn.
PUR03
 $U_m = 0,781 \text{ W}/(\text{m}^2 \cdot \text{K})$
szerokość całkowita 62 mm

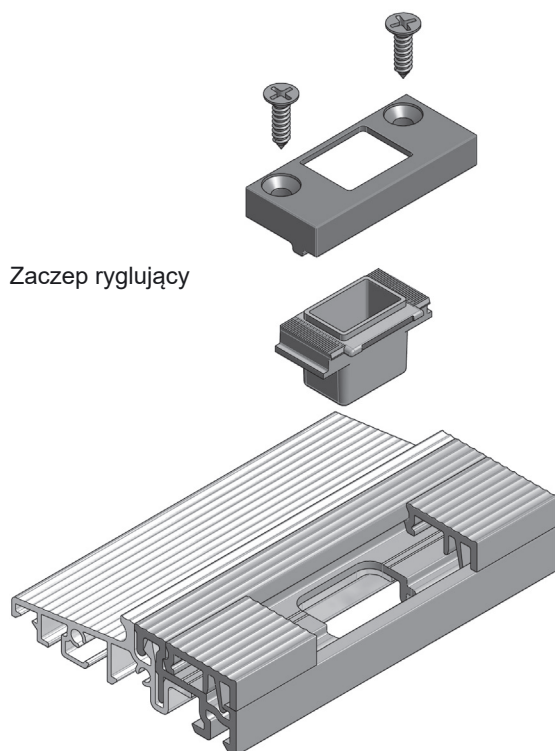


GG-TSUK4180
 $U_m = 1,8 \text{ W}/(\text{m}^2 \cdot \text{K})$



U_m - współczynnik przenikalności cieplnej
 U_m - wartość średnia współczynnika

COMBI - Okucia



Zaczep ryglujący

ZACZEP RYGLUJACY, 2-częściowy z regulacją, uniwersalny

Numer	Kolor	Opis	listwa klipsująca	Opakowanie/kpl.
GG-SST5000	srebrny	rygiel Ø10 mm	22 mm	20
GG-SST5012	srebrny	rygiel Ø12 mm	22 mm	20
GG-SST502400	srebrny	rygiel Ø10 mm	24 mm	20
GG-SST502412	srebrny	rygiel Ø12 mm	24 mm	20

MACO – ZAWIAS KRYTY Multi Power do progu COMBI

Numer	Opis
369939	Podkładka pozioma progu COMBI
227286	Zawias kryty ramy 13V prawy
227287	Zawias kryty ramy 13V lewy
364498	Oślonka zawiasu prawa
364499	Oślonka zawiasu lewa
215804	Zawias kryty skrzydła prawy
215805	Zawias kryty skrzydła lewy
368390	Podkładka zawiasu skrzydła
227810	Szablon do zawiasu krytego

SIEGENIA – ZAWIAS KRYTY Axxent 24 do progu COMBI

Numer	Opis
TBEV4301	Zawias dolny prawy Axxent 24/30/13 BSW RS TS
TBEV4302	Zawias dolny lewy Axxent 24/30/13 BSW LI TS
TKEL4021	Oślonka zawiasu prawa EL Axxent 24 RS. RAL7037
TKEL4022	Oślonka zawiasu lewa EL Axxent 24 LI. RAL7037
TBEB4001	Zawias skrzydła prawy Axxent 24-13 RS TS
TBEB4002	Zawias skrzydła lewy Axxent 24-13 LI TS
TBUV4010	Podkładka zawiasu skrzydła Axxent 24 A0273

WINKHAUS – ZAWIAS KRYTY Activ Pilot TOPSTAR do progu COMBI

Numer	Opis
5101743	Zawias dolny EL.H.IF24-13BS.18, pr. (luz 18mm)
5101744	Zawias dolny EL.H.IF24-13BS.18, le. (luz 18mm)
5101745	Zawias dolny EL.H.IF24-13BS, pr. (luz 13mm)
5101746	Zawias dolny EL.H.IF24-13BS, le. (luz 13mm)
5076011	Podkładka zawiasu UF.IF.24-13BS-DB.RS, pr.
5076013	Podkładka zawiasu UF.IF.24-13BS-DB.LS, le.
5100821	Zawias skrzydła FL.IF, pr.
5100822	Zawias skrzydła FL.IF, le.
5068642	Ogranicznik rozwarcia DB.IF.1-18
5015697	Ogranicznik rozwarcia DB.IF.1-13
5077802	Zaczep ogranicznika DB.H.IF.24-13 prawy
5077804	Zaczep ogranicznika DB.H.IF.24-13 lewy

Zawias kryty
MULTI POWER

COMBI - Okucia

Progi COMBI z listwą klipsującą kompatybilne z zaczepami okuć:



MACO	
Numer	Opis
368056	Zaczep dolny iS - listwa 22 mm
368061	Zaczep dolny iS oś 9mm - listwa 22 mm
369733	Zaczep dolny iS - listwa 24 mm
367270	Zaczep iS TBT pr. - listwa 22 mm
367271	Zaczep iS TBT le. - listwa 22 mm
217855	Zaczep ryglujący balkonowy - listwa 22 mm
228437	Zaczep ryglujący balkonowy - listwa 24 mm
209881	Narożnik zasuwicy FIX 1iS18
217995	Narożnik zasuwicy VAR 1iS18
214848	Przedłużka 230 1iS18
209882	Zamknięcie środkowe Gr.1280 1iS18
209883	Zamknięcie środkowe Gr.1500 1iS18

WINKHAUS	
Numer	Opis
5085014	Zaczep dolny SBK.K.10.BS - listwa 22 mm
5020447	Zaczep dolny SBKK.10-24.BS - listwa 24 mm
4926330	Narożnik E1.BS
4926332	Zamknięcie środkowe MK.500-1.BS16
5022129	Przedłużacz V.AK.450-1
5041481	Zaczep dolny RC2 - listwa 22 mm
5041482	Zaczep dolny RC2 - listwa 24 mm

AXOR	
Numer	Opis
S6102-13-N03	Zaczep dolny 13/22 - listwa 22 mm
S6108-13-N04	Zaczep dolny 13/24 - listwa 24 mm
K2015-00-N03	Narożnik progu 1MR
K4039-05-N03	Przedłużka progu 480 1MR

ROTO	
Numer	Opis
856739	Zaczep dolny - listwa 22 mm
622540	Zaczep dolny z podkładką szarą - listwa 22 mm
622539	Zaczep dolny z podkładką czarną - listwa 22 mm
601556	Zaczep dolny oś 9mm - listwa 22 mm
740166	Zaczep dolny - listwa 24 mm
494936	Zaczep dolny TBT pr. - listwa 22 mm
494935	Zaczep dolny TBT le. - listwa 22 mm
566650	Narożnik zasuwicy FIX 1V18
614456	Narożnik zasuwicy VAR 1V18
618552	Zamknięcie środkowe MV200 1V18
566651	Zamknięcie środkowe MV400 1V18
618554	Zamknięcie środkowe MV400P 1V18
618553	Zamknięcie środkowe MV600P 1V18
487398	Bolec przedłużany z regulacją

SIEGENIA	
Numer	Opis
TRKU0100	Zaczep dolny S-ES FH A3520 - listwa 22 mm
TRKU0110	Zaczep dolny S-ES FH A3550 - listwa 24 mm
TEVR1540	Narożnik z podnośnikiem VSU/K FH 1S A0273
TEVR1380	Narożnik bez podnośnika VSU/K 1S A0273
TZUS1090	Łącznik US Gr.1 1S A0273
TZUS1110	Łącznik z podnośnikiem US Gr.1 FH 1S A0273
TZZZ0030	Łącznik środkowy AF ZZ 1S A0273
TVSL0420	Doryglowanie Gr.2+ 1S A0273
FEUL1230	FAVORIT: Narożnik VSU S-ES FH 13 mm A0273 TS
FVZL0080	FAVORIT: Zamknięcie śr. Gr.50 S-ES A0273 TS

Kości zgrzewalne „SVX“

Kości zgrzewalne „SVX“ Patent 10109718C1

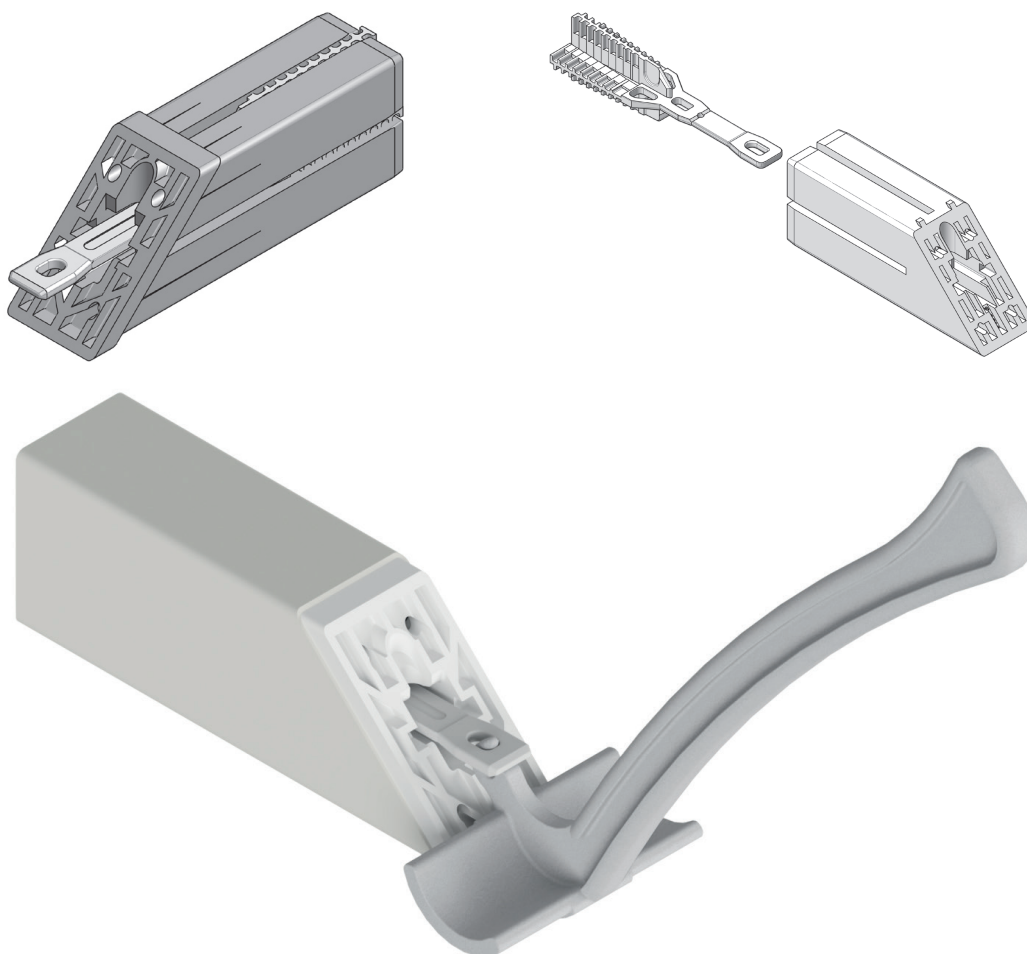
- szybki montaż
- zaciskowe we wszystkich kierunkach
- wysoka odporność na skręcanie
- wysoka sztywność naroża
- brak wibracji skrzydła
- zniwelowane napięcia wewnątrz skrzydła
- przestrzegać czasu zgrzewania
- asymetryczna powierzchnia zgrzewu
- dostępna łopatką montażową

Kości zgrzewalne „SVX“ zaciskowe (1 komplet = 8 sztuk)

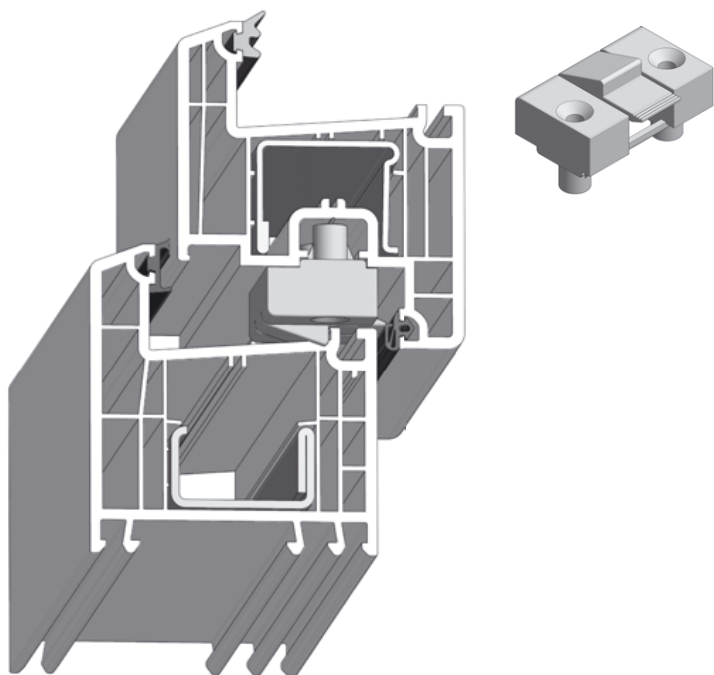
Numer	Zbrojenie	Do systemu	Opakowanie/kpl.
GG-SVX5425	55 x 45 x 2,5mm	PRESTIGE ELITE	4

Łopatką montażową kości zgrzewnych „SVX“

Numer	Opis	Opakowanie/szt.
GG-MSX02	do wszystkich kości	1



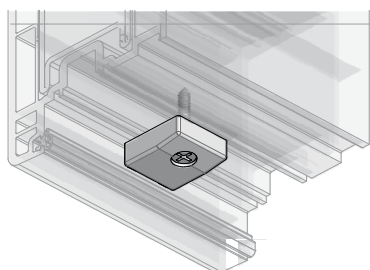
Zatrask skrzydła stałego



Zatrask skrzydła stałego

Numer	Do systemu	Opakowanie/szt.
GG-FC1540	ELEGANT	100

- montaż 2 szt. w odległości od narożników po 80 mm
- montaż następnych przy odległości pow. 800 mm
- do transportu należy okno dodatkowo zabezpieczyć
- z dwóch stron skrzydło skręcić wkrętami z ramą
- luz wrębny nie powinien przekraczać 12 mm
- miejsce zatraskowe powinno być wyparte podkładkami
- zatrask skrzydła nie zabezpiecza okna antywłamaniowo
- należy ostatecznie sprawdzić szczelność



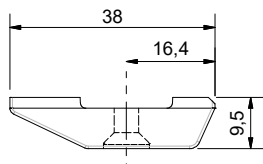
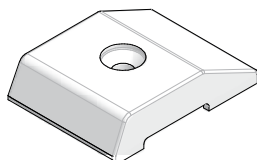
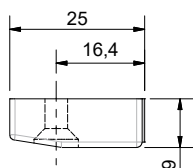
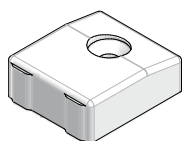
NAJAZD ŚLIZGOWY PROGU - luz 10 mm

Najazd ślizgowy do progu, 9 mm

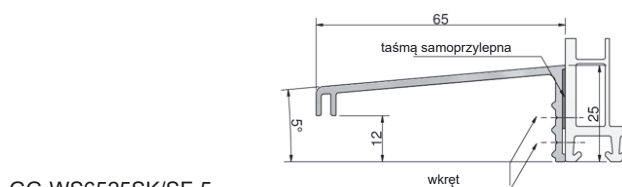
Numer	Kolor	System	Opakowanie/szt.
GG-FL2209	szary	uniwersalny	2000

Najazd ślizgowy do progu, 9,5 mm

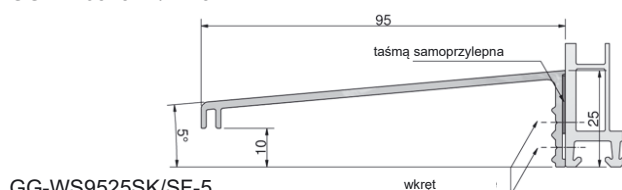
Numer	Kolor	System	Opakowanie/szt.
GG-FL3208	szary	uniwersalny	200



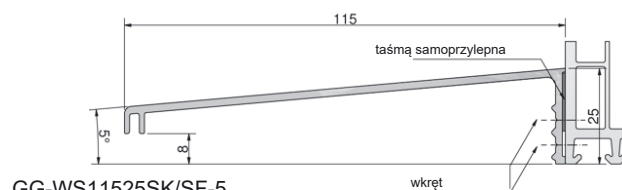
Okapniki uniwersalne



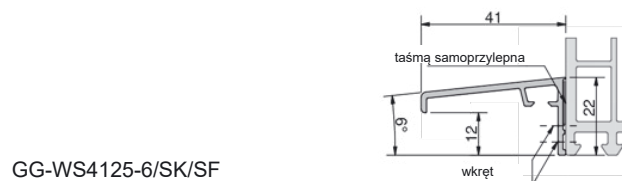
GG-WS6525SK/SF-5



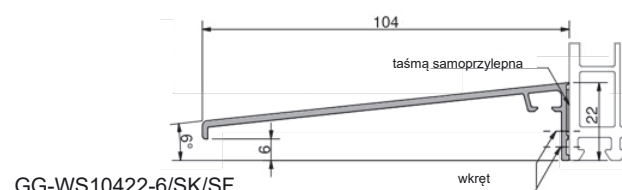
GG-WS9525SK/SF-5



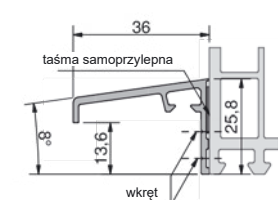
GG-WS11525SK/SF-5



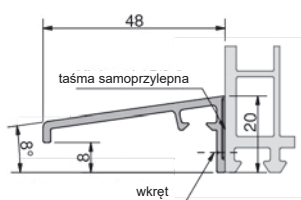
GG-WS4125-6/SK/SF



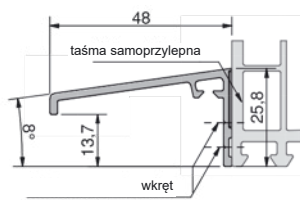
GG-WS10422-6/SK/SF



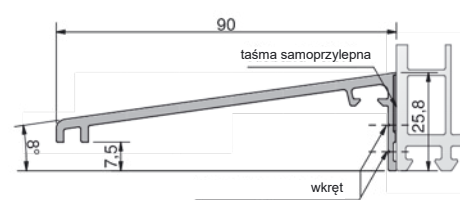
GG-WS3625/SK



GG-WS4820/SK

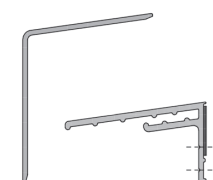


GG-WS4825/SK



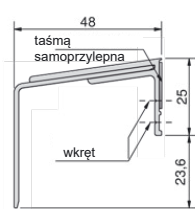
GG-WS9025/SK

GG-WS4842-1/EV1

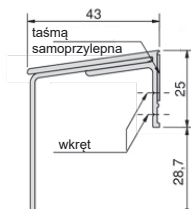


GG-WS4842-2SK/EV1

Wariant 1.



Wariant 2.



Aluminiowe okapniki ramy, samoprzylepne, zastosowanie uniwersalne, folia zabezpieczająca, spadek 5°

Numer	Kolor	Wymiary (mm)	Opakowanie/m
GG-WS6525SK/SF-5	EV1	5000 x 65 x 25	50
GG-WS9525SK/SF-5*	EV1	5000 x 95 x 25	50
GG-WS11525SK/SF-5*	EV1	5000 x 115 x 25	50

*na zapytanie

Aluminiowe okapniki ramy, samoprzylepne, zastosowanie, folia zabezpieczająca, spadek 6°

Numer	Kolor	Wymiary (mm)	Opakowanie/m
GG-WS4122-6/SK/SF	EV1	5000 x 41 x 22	50
GG-WS10422-6/SK/SF	EV1	5000 x 104 x 22	50

Aluminiowe nakładki ochronne, samoprzylepne

Numer	Kolor	System	Opakowanie/m
GG-WS3625/SK	EV1	5000 x 36 x 25,8	50
GG-WS4820/SK	EV1	5000 x 48 x 20	50
GG-WS4825/SK	EV1	5000 x 48 x 25,8	50
GG-WS3625/SK	EV1	5000 x 90 x 25,8	50

Aluminiowe okapniki ramy, samoprzylepne, zastosowanie uniwersalne, folia zabezpieczająca, spadek 6°

Numer	Kolor	Wymiary (mm)	Opakowanie/m
GG-WS4125-6/SK/SF	EV1	5000 x 41 x 22	50
GG-WS10422-6/SK/SF	EV1	5000 x 104 x 22	50

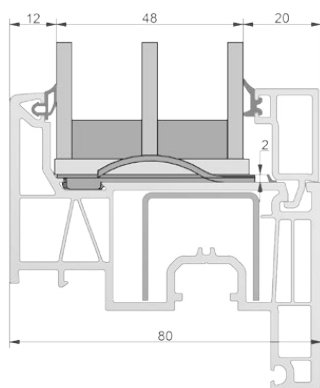
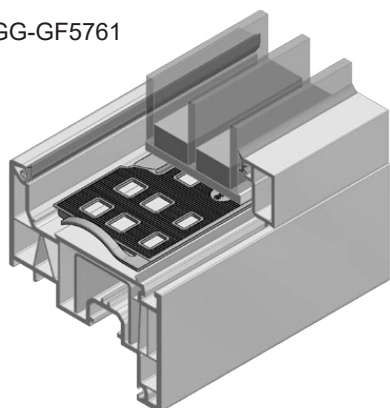
Podkładki podszybowe

Podkładki przyszybowe wykonane są wyłącznie z polipropylenu (PP). Polipropylen jest materiałem stabilnym i odpornym na związki chemiczne (np. butyl / poliizobutylen).

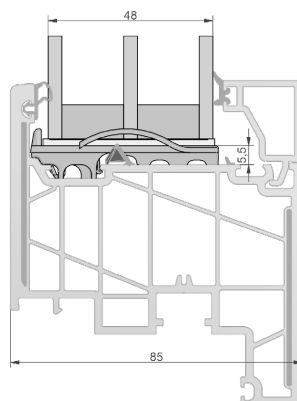
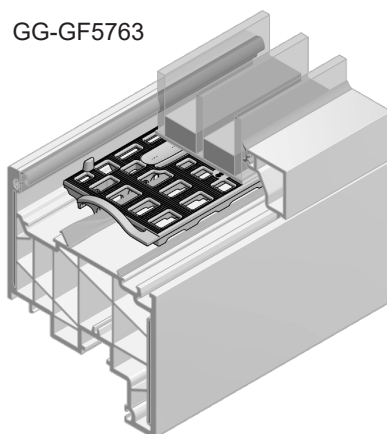
Aluminiowe nakładki ochronne, samoprzylepne			
Numer	Do systemu	Opis	Opakowanie/szt.
GG-GF5761	ELEGANT	Profil skrzydła gr. pakietu do 48 mm	1000
GG-GF5763	THERMO FIBRA	Profil skrzydła, gr. pakietu do 48 mm	1000
GG-GF5764	ELEGANT	Profil skrzydła: 12130-12136 profil ramy i słupka, gr. pakietu do 48 mm	1000

Nie wymagają klejenia

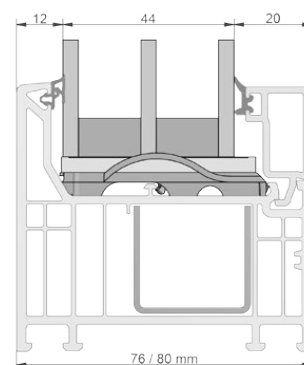
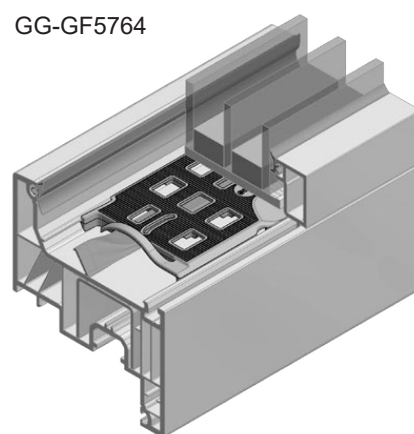
GG-GF5761



GG-GF5763



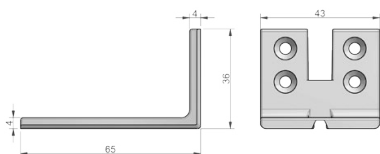
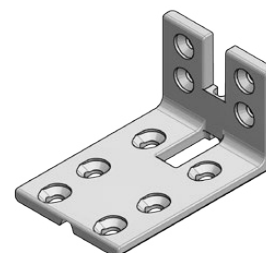
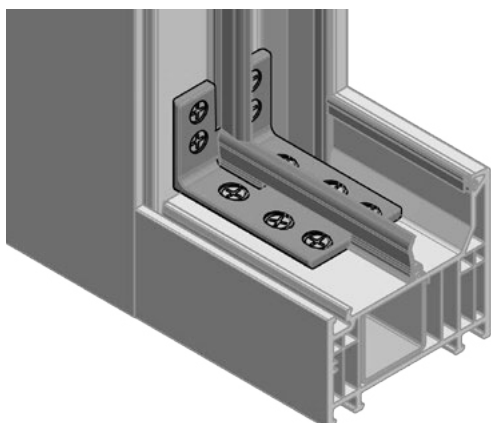
GG-GF5764



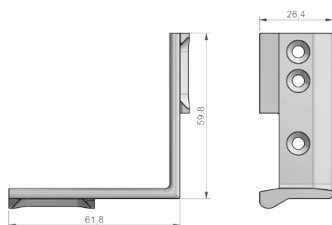
Kątowniki montażowe

Kątowniki montażowe z aluminium

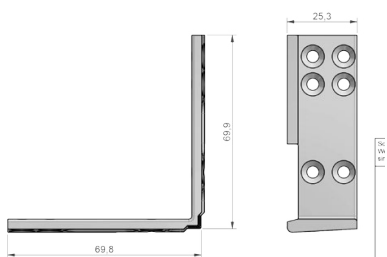
Numer	Kolor	Do systemu	Opis	Opakowanie/szt.
GG-FW5277/si	srebrny	ELEGANT	uniwersalny	50
GG-FW6060/si.	srebrny	PRESTIGE	uniwersalny	50
GG-FW7070/si.	srebrny	ELITE	uniwersalny	50



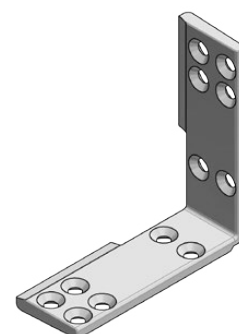
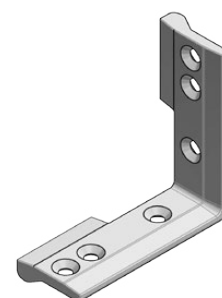
GG-FW5277/si



GG-FW6060/si.



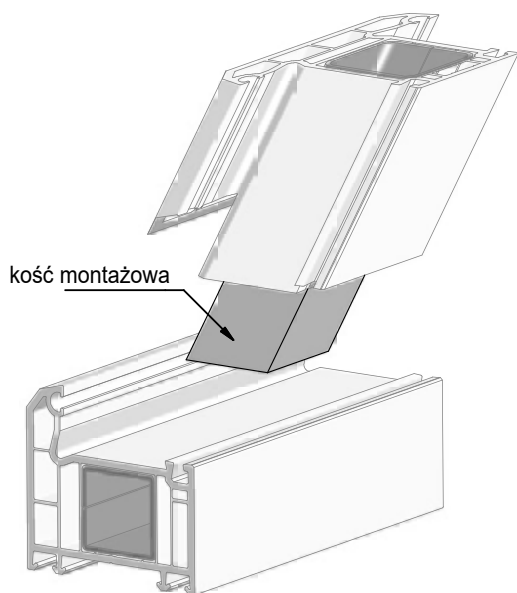
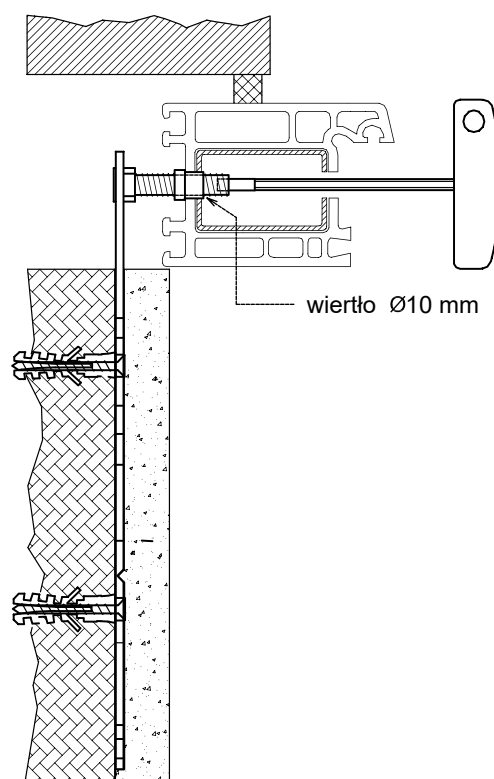
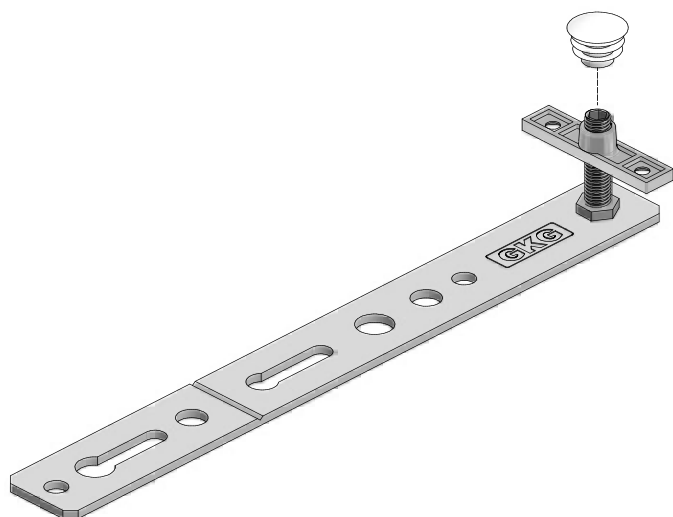
GG-FW7070/si.



Kotwy montażowe

- pewne połączenie ramy drzwi lub okna w murze
- prawidłowe przenoszenie obciążeń
- szybki montaż przez nawiercone otwory w ramie (10 mm)
- regulacja zamontowanej na stałe ramy
- brak dokręcania kotwy
- dowolne materiały izolacyjne
- zaznaczone miejsca skracania kotwy z 220 mm do 150 mm

Kotwy montażowe z regulacją			
Numer	Zakres regulacji	Opis	Opakowanie/szt.
GG-FA9340	3 - 25		50
GG-FA9360	23 - 45		50
GG-FA9380	43 - 65	na zapytanie	50



Kości montażowe dostarczane na wymiar również do połączeń skośnych		
Numer	Zakres regulacji	Opakowanie/szt.
GG-FÜ2626	1000 x 26 x 26 mm	20
GG-FÜ3030	1000 x 30 x 30 mm	20
GG-FÜ3520	1000 x 35 x 20 mm	20
GG-FÜ3636	1000 x 36 x 36 mm	20
GG-FÜ4020	1000 x 40 x 20 mm	20
GG-FÜ4030	1000 x 40 x 30 mm	20
GG-FÜ4035	1000 x 40 x 35 mm	20
GG-FÜ4540	1000 x 45 x 40 mm	20
GG-FÜ5020	1000 x 50 x 20 mm	20
GG-FÜ5040	1000 x 50 x 40 mm	20

Zaślepki odwodnienia z wiatrostopem

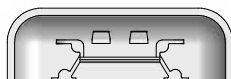
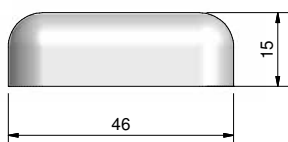
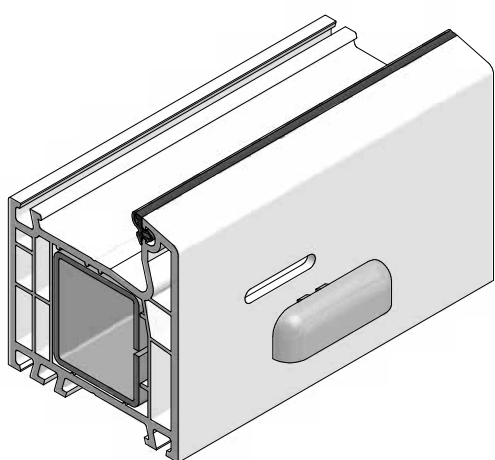
SOFTFORM

FREZOWANIA:

szerokość: 28-30 mm

wysokość: 5 mm

grubość ścianki: 2,8 - 3,6 mm



- z wiatrostopem
- zapobiegają gwizdom wiatru
- odporny na promienie nadfioletowe
- prosty montaż
- odporne na niekorzystne warunki pogodowe
- duży wybór kolorów
- materiał ASA

Zaślepki odwodnienia „SOFTFORM“

NUMER	RAL	KOLOR	Nr RENOLIT	OP. / szt.
GG-WS3510		biały	915205	500
GG-WS351001	1001	beżowy	2167009 3069041 3118076	500
GG-WS358001	8001	ochra-brązowy	1192001 1192002 2115008 2167010	500
GG-WS358007	8007	brąz-sarny	2167003 2178001 2178007	500
GG-WS358014	8014	sepia-brązowy	2052089 3156003	500
GG-WS358017	8017	brąz-czekoladowy	2065021 2097013	500
GG-WS358022	8022	czarny-brązowy	851805 887505	500
GG-WS358023	8023	brąz-pomarańczowy	1192003 2178001 3152009	500
GG-WS359001	9001	biały-kremowy	137905	500

NUMER	RAL	KOLOR	NR RENOLIT	OP. / SZT.
GG-WS353000	3000	czerwony-ognisty	305405	100
GG-WS353005	3005	wino-czerwony	300505	100
GG-WS353011	3011	brązowo-czerwony	308105	100
GG-WS355005	5005	niebieski-sygnalowy	503005	100
GG-WS355007	5007	niebieski-brylantowy	500705	100
GG-WS355011	5011	granatowy-stalowy	515505	100
GG-WS356005	6005	zieleń-mchu	600505	100
GG-WS356009	6009	zielony-jodłowy	612505	100
GG-WS357001	7001	srebrno-szary	715505	100
GG-WS357004	7004	szary-sygnalowy	700405	100
GG-WS357012	7012	szary-bazaltowy	701205	100
GG-WS357015	7015	łupkowy-szary	701505	100
GG-WS357016	7016	szary-antracytowy	701605	100
GG-WS357038	7038	szary-agatowy	703805	100
GG-WS357039	7039	szary-kwarcowy	703905	100
GG-WS357047	7047	szary- telegrey 4	725105 901805	100

Zaślepki odwodnienia z wiatrostopem

KOLORYSTYKA



1001 beżowy



3000 czerwony-ognisty



3005 wino-czerwony



3011 brązowo-czerwony



5005 niebieski-sygnalowy



5007 niebieski-brylantowy



5011 granatowy-stalowy



6005 zieleń-mchu



6009 zielony-jodłowy



7001 srebrno-szary



7004 szary-sygnalowy



7012 szary-bazaltowy



7015 łupkowy-szary



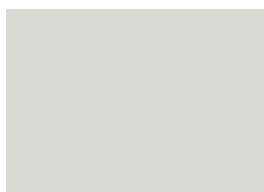
7016 szary-antracytowy



7038 szary-agatowy



7039 szary-kwarcowy



7047 szary-telegrey



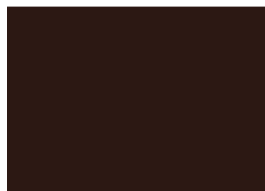
8001 ochra-brązowy



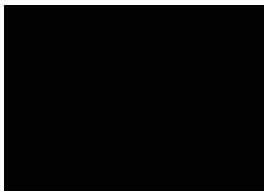
8007 brąz-sarny



8014 sepia-brązowy



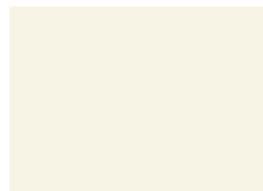
8017 brąz-czekoladowy



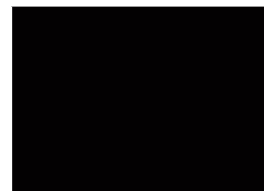
8022 czarny-brązowy



8023 brąz-pomarańczowy



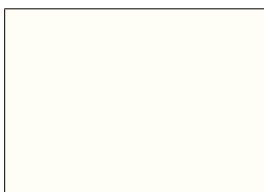
9001 biały-kremowy



9005 czarny



9006 biały-aluminiowy



9010 czysty-biały



9016 biały-drogowy



//ALUMASTER®
WINDOWS AND DOORS SOLUTIONS

-  Alumaster Polska Sp. z o.o.
ul. Towarowa 7, 87-100 Toruń, Polska
-  tel. +48 56 623 13 23
-  alumaster@alumaster.pl
-  www.alumaster.pl