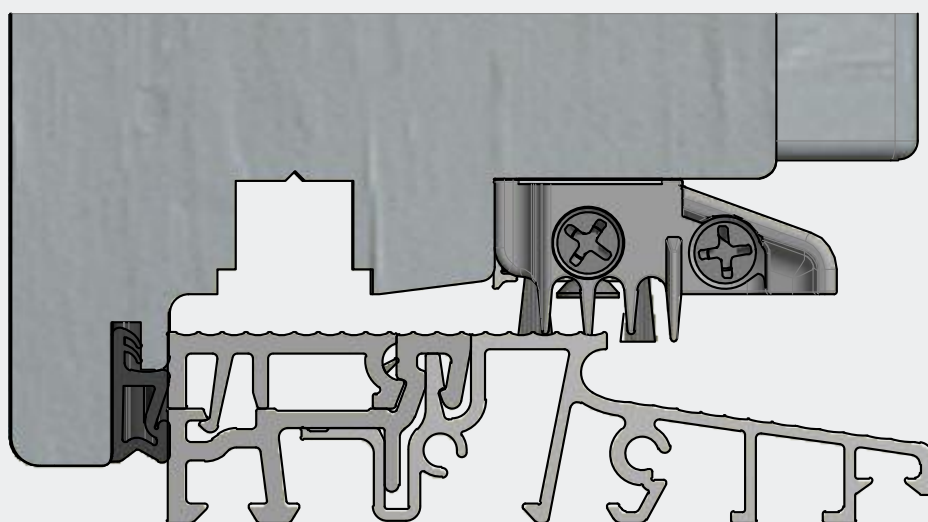


INSTRUKCJA MONTAŻU PROGÓW COMBI

DREWNO

technika
progowa

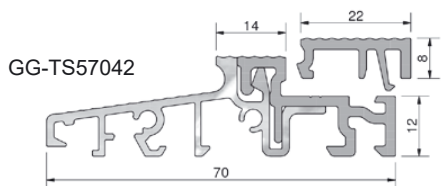


//ALUMASTER®
WINDOWS AND DOORS SOLUTIONS

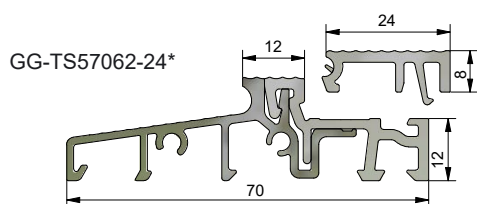
Spis treści

| | |
|--|----|
| Zestawienie elementów | 2 |
| Montaż łączników ramowych | 8 |
| Montaż okuć w progu | 13 |
| Montaż okapnika skrzydła czynnego z luzem 10 mm | 14 |
| Montaż okapnika skrzydła biernego z luzem 10 mm | 16 |
| Montaż okapnika skrzydła czynnego z luzem 4 mm | 18 |
| Montaż okapnika skrzydła biernego z luzem 4 mm | 20 |
| Montaż listwy okapnikowej skrzydła czynnego z luzem 4 mm | 21 |
| Montaż listwy okapnikowej skrzydła biernego z luzem 4 mm | 23 |
| Certyfikaty | 24 |

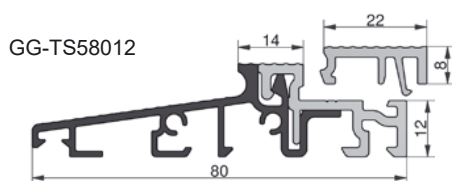
ZESTAWIENIE ELEMENTÓW



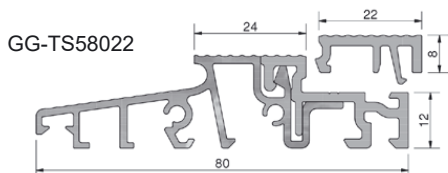
| Próg COMBI 70 mm, 70 x 20 x 4500 mm, EV1, PCV szary, folia ochronna | | | |
|---|--|------------------------------|--------------|
| Numer | Profil podprogowy | Opis | Opakowanie/m |
| GG-TS57042 | TSUK4135, TSUK4180, TSUK5049, TSUK4130, TSUK6230, TSUK6265 | z listwą klipsującą FL 22 mm | 45 |



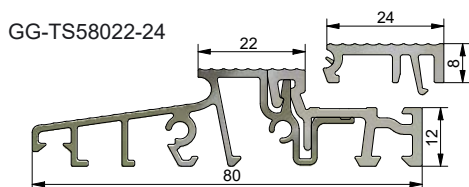
| Próg COMBI 70 mm, 70 x 20 x 4500 mm, EV1, PCV szary, folia ochronna | | | |
|---|--|------------------------------|--------------|
| Numer | Profil podprogowy | Opis | Opakowanie/m |
| GG-TS57062-24* | TSUK4135, TSUK4180, TSUK5049, TSUK4130, TSUK6230, TSUK6265 | z listwą klipsującą FL 24 mm | 45 |



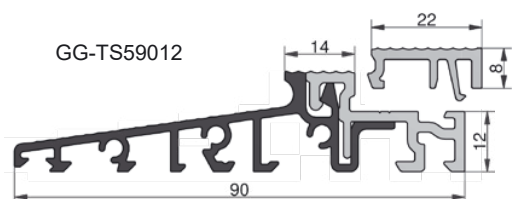
| Próg COMBI 80 mm, 80 x 20 x 4500 mm, EV1, PCV szary, folia ochronna | | | |
|---|--|-----------------------------|--------------|
| Numer | Profil podprogowy | Opis | Opakowanie/m |
| GG-TS58012 | TSUK4135, TSUK4180, TSUK5049, TSUK4130, TSUK6230, TSUK6265 | z listwą klipsującą FL22 mm | 45 |



| Próg COMBI 80 mm, 80 x 20 x 4500 mm, EV1, PCV szary, folia ochronna | | | |
|---|--|------------------------------|--------------|
| Numer | Profil podprogowy | Opis | Opakowanie/m |
| GG-TS58022 | TSUK4135, TSUK4180, TSUK5049, TSUK4130, TSUK6230, TSUK6265 | z listwą klipsującą FL 22 mm | 45 |



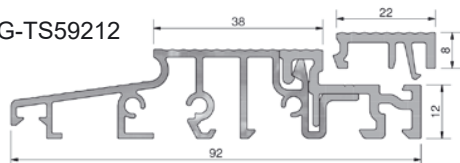
| Próg COMBI 80 mm, 80 x 20 x 4500 mm, EV1, PCV szary, folia ochronna | | | |
|---|--|------------------------------|--------------|
| Numer | Profil podprogowy | Opis | Opakowanie/m |
| GG-TS58022-24 | TSUK4135, TSUK4180, TSUK5049, TSUK4130, TSUK6230, TSUK6265 | z listwą klipsującą FL 24 mm | 45 |



| Próg COMBI 90 mm, 90 x 20 x 4500 mm, EV1, PCV szary, folia ochronna | | | |
|---|--|------------------------------|--------------|
| Numer | Profil podprogowy | Opis | Opakowanie/m |
| GG-TS59012 | TSUK4135, TSUK4180, TSUK5049, TSUK4130, TSUK6230, TSUK6265 | z listwą klipsującą FL 22 mm | 27 |

ZESTAWIENIE ELEMENTÓW

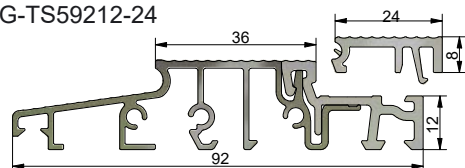
GG-TS59212



Próg COMBI 92 mm, 92 x 20 x 4500 mm, EV1, PCV szary, folia ochronna

| Numer | Profil podprogowy | Opis | Opakowanie/m |
|------------|--|------------------------------|--------------|
| GG-TS59212 | TSUK4135, TSUK4180, TSUK5049, TSUK4130, TSUK6230, TSUK6265 | z listwą klipsującą FL 22 mm | 27 |

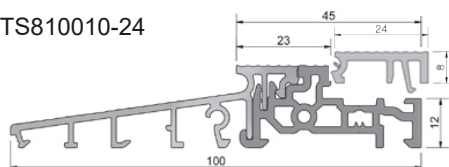
GG-TS59212-24



Próg COMBI 92 mm, 92 x 20 x 4500 mm, EV1, PCV szary, folia ochronna

| Numer | Profil podprogowy | Opis | Opakowanie/m |
|----------------|--|------------------------------|--------------|
| GG-TS59212-24* | TSUK4135, TSUK4180, TSUK5049, TSUK4130, TSUK6230, TSUK6265 | z listwą klipsującą FL 24 mm | 27 |

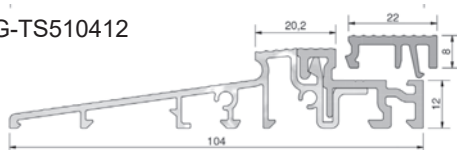
GG-TS810010-24



Próg COMBI 100 mm, 100 x 20 x 4500, EV1, PCV szary, folia ochronna

| Numer | Profil podprogowy | Opis | Opakowanie/m |
|----------------|--|------------------------------|--------------|
| GG-TS810010-24 | TSUK4135, TSUK4180, TSUK5049, TSUK4130, TSUK6230, TSUK6265 | z listwą klipsującą FL 24 mm | 27 |

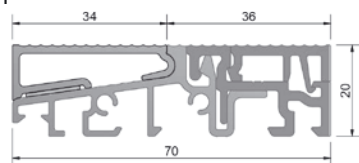
GG-TS510412



Próg COMBI 104 mm, 100 x 20 x 4500, EV1, PCV szary, folia ochronna

| Numer | Profil podprogowy | Opis | Opakowanie/m |
|-------------|--|------------------------------|--------------|
| GG-TS510412 | TSUK4135, TSUK4180, TSUK5049, TSUK4130, TSUK6230, TSUK6265 | z listwą klipsującą FL 22 mm | 27 |

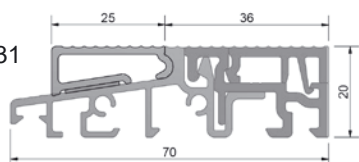
GG-TSA5701



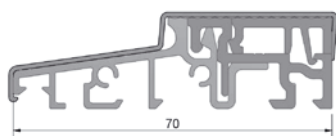
Nakładka aluminiowa do drzwi na zewnątrz otwieranych EV1

| Numer | Próg | Opakowanie/m |
|-------------|---------------------------------|--------------|
| GG-TSA5701 | szer. 34 mm do COMBI 70 mm | 50 |
| GG-TSA5801 | szer. 44 mm do TS5801 | 50 |
| GG-TSA81001 | szer. 55 mm do TS810010 | 50 |
| GG-TSA5731 | szer. 25 mm jako szklenie stałe | 50 |

GG-TSA5731



GG-TSAD5



Nakładka ochronna progów, PCV szary, L = 980 mm

| Numer | Próg | Opakowanie/szt. |
|-------------|-------------------------------------|-----------------|
| GG-TSAD5170 | wszystkie progi COMBI 70 mm | 30 |
| GG-TSAD5180 | wszystkie progi COMBI 73, 76, 80 mm | 30 |

GG-TD5015/...*



Listwa drzwi zewnętrznych z uszczelką, 1950 mm

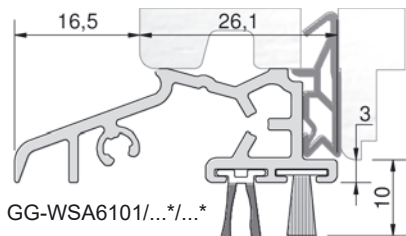
Numer: GG-TD5015/ uszczelka* (patrz uszczelki)

| Numer | Kolor | System | Opakowanie/szt. |
|----------------|-------|-------------|-----------------|
| GG-TD5015/...* | EV1 | uniwersalny | 25 |

*należy wybrać uszczelkę

* próg z listwą 24 mm dostępny na zamówienie

ZESTAWIENIE ELEMENTÓW



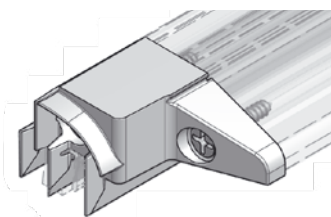
GG-WSA6101/...*/...*

Okapnik aluminiowy z podwójnym doszczelnieniem, 1950 mm
Numer: WSA6101/uszczelka 1/ uszczelka 2 (patrz uszczelki)

| Numer | Kolor | System | Opakowanie/szt. |
|----------------------|-------|--------|-----------------|
| GG-WSA6101/...*/...* | EV1 | drewno | 25 |

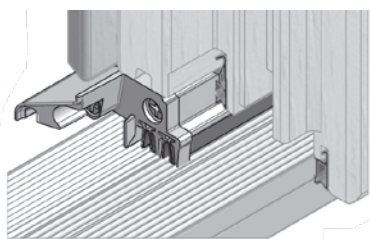
*należy wybrać uszczelkę

GG-EKW6101



Końcówki okapnika z wiatrostopem - komplet

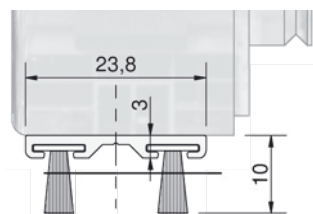
| Numer | Kolor | Okapnik | System | Opakowanie/kpl. |
|------------|-------|---------|--------|-----------------|
| GG-EKW6101 | szary | WSA6101 | drewno | 50 |



Łącznik ruchomego słupka, wkręty INOX 3,5 x 19 mm

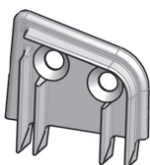
| Numer | Kolor | Okapnik | DIN | Opakowanie/szt. |
|--------------|-------|---------|-------|-----------------|
| GG-STK6101/L | szary | WSA6101 | lewy | 10 |
| GG-STK6101/R | szary | WSA6101 | prawy | 10 |

* Patent nr E 2 290 187 - doszczelnienie słupka ruchomego



GG-TD5024/...*/...*

GG-EKW61-5024



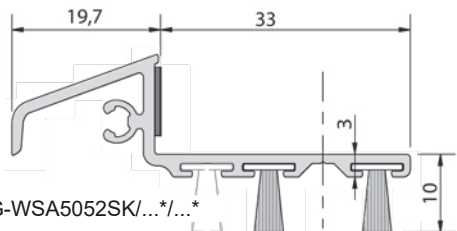
Listwa okapnikowa z uszczelką, 1950 mm
Numer: TD5024/uszczelka 1/ uszczelka 2 (patrz uszczelki)

| Numer | Kolor | System | Opakowanie/szt. |
|---------------------|-----------|--------|-----------------|
| GG-TD5024/...*/...* | aluminium | drewno | 25 |

*należy wybrać uszczelkę

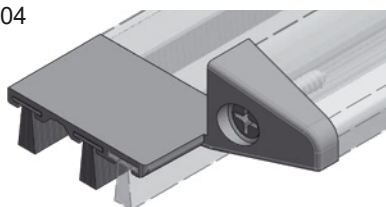
Końcówki listwy okapnikowej z wiatrostopem - komplet

| Numer | Kolor | Okapnik | System | Opakowanie/kpl. |
|---------------|-------|---------|-------------|-----------------|
| GG-EKW61-5024 | szary | TD5024 | uniwersalny | 50 |



GG-WSA5052SK/...*/...*

EKW60-004



Okapnik aluminiowy z podwójnym doszczelnieniem, 1950 mm
Numer: WSA5052SK/uszczelka 1/ uszczelka 2 (patrz uszczelki)

| Numer | Kolor | System | Opakowanie/szt. |
|----------------------|-------|-------------|-----------------|
| GG-WSA5052/...*/...* | EV1 | uniwersalny | 25 |

*należy wybrać uszczelkę

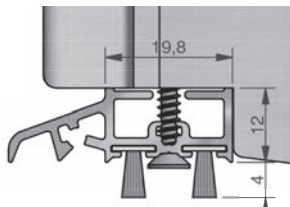
Końcówki okapnika - komplet

| Numer | Kolor | Okapnik | System | Opakowanie/kpl. |
|--------------|-------|---------|-------------|-----------------|
| GG-EKW60-004 | szary | WSA5052 | uniwersalny | 50 |

ZESTAWIENIE ELEMENTÓW

PROGI COMBI z luzem okuciowym 4 mm - okapnik z kapinosem

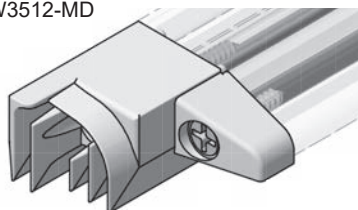
GG-WSA3512/...



Okapnik aluminiowy z uszczelką, 1950 mm

| Numer | Okapnik | System | Opakowanie/szt. |
|----------------------|---------|-------------|-----------------|
| GG-WSA3512/BD10/BD10 | TD2012 | uniwersalny | 25 |

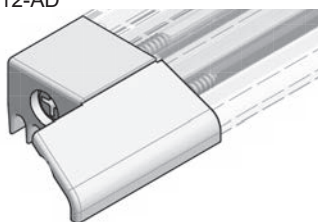
GG-EKW3512-MD



Zakończenia listwy okapnika z wiatrostopem, wkręty INOX 3,5 x 19 mm

| Numer | Kolor | Okapnik | System | Opakowanie/szt. |
|---------------|-------|----------------|--------|-----------------|
| GG-EKW3512-AD | szary | GG-WSA3512/... | AD | 50 |
| GG-EKW3512-MD | szary | GG-WSA3512/... | MD | 50 |

GG-STK3512-AD



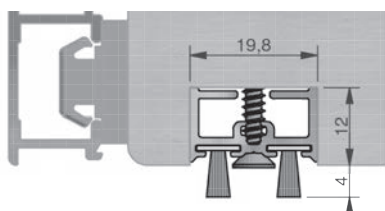
Łącznik ruchomego słupka, wkręty INOX 3,5 x 19 mm

| Numer | DIN | System | Opakowanie/szt. |
|------------------|-------|--------|-----------------|
| GG-STK3512-AD-L* | lewa | AD | 10 |
| GG-STK3512-AD-R* | prawa | AD | 10 |
| GG-STK3512-MD-L* | lewa | MD | 10 |
| GG-STK3512-MD-R* | prawa | MD | 10 |

* Patent nr EP 2 290 187 - doszczelnienie słupka ruchomego

PROGI COMBI z luzem okuciowym 4 mm - okapnik bez kapinosa

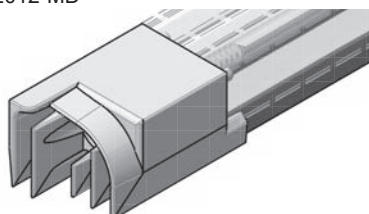
GG-TD2012/...



Listwa okapnikowa z uszczelką, 1950 mm

| Numer | Okapnik | System | Opakowanie/szt. |
|---------------------|-----------|-------------|-----------------|
| GG-TD2012/BD10/BD10 | GG-TD2012 | uniwersalny | 25 |

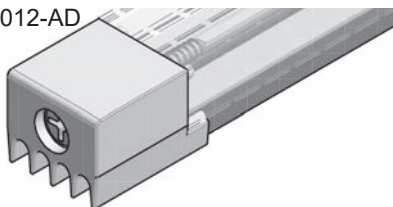
GG-EK2012-MD



Zakończenia listwy okapnika z wiatrostopem, wkręty INOX 3,5 x 19 mm

| Numer | Kolor | Okapnik | System | Opakowanie/szt. |
|---------------|-------|-----------|--------|-----------------|
| GG-EK2012-AD* | szary | GG-TD2012 | AD | 50 |
| GG-EK2012-MD* | szary | GG-TD2012 | MD | 50 |

STK2012-AD

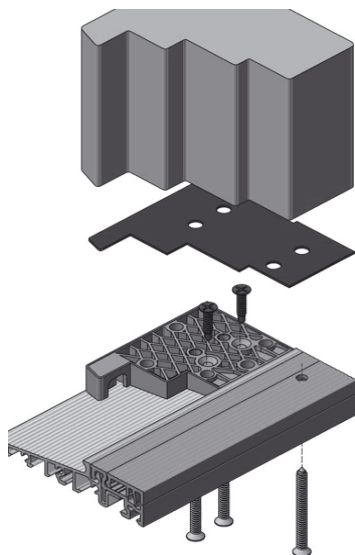


Łącznik ruchomego słupka, wkręty INOX 3,5 x 19

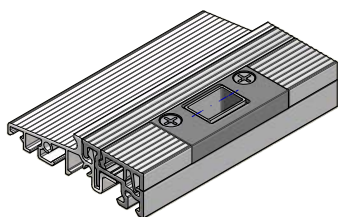
| Numer | DIN | System | Opakowanie/szt. |
|------------------|-------|--------|-----------------|
| GG-STK2012-AD-L* | lewa | AD | 10 |
| GG-STK2012-AD-R* | prawa | AD | 10 |
| GG-STK2012-MD-L* | lewa | MD | 10 |
| GG-STK2012-MD-R* | prawa | MD | 10 |

* Patent nr EP 2 290 187 - doszczelnienie słupka ruchomego

ZESTAWIENIE ELEMENTÓW


Łącznik ramowy PCV z uszczelką

| Numer | Uszczelka | Profil | Wymiar | Opis | Opak./szt. |
|--------------|-----------|--------|---------------|------------|------------|
| GG-SH61-160 | 61 mm | 68 mm | 159,7 x 27 mm | skośny 20° | 20 |
| GG-SH61-180 | 71 mm | 78 mm | 159,7 x 27 mm | skośny 20° | 20 |
| GG-SH61-192 | 85 mm | 92 mm | 159,7 x 27 mm | skośny 20° | 20 |
| GG-SH61-2901 | 63 mm | 68 mm | 159,7 x 29 mm | skośny 20° | 20 |
| GG-SH61-2902 | 63 mm | 68 mm | 159,7 x 29 mm | prosty | 20 |
| GG-SH61-4101 | 75 mm | 78 mm | 159,7 x 41 mm | skośny 20° | 20 |
| GG-SH61-4102 | 75 mm | 78 mm | 159,7 x 41 mm | prosty | 20 |
| GG-SH61-5301 | 87 mm | 92 mm | 159,7 x 53 mm | skośny 20° | 20 |


Zaczep ryglujący, 2-częściowy z regulacją, uniwersalny

| Numer | Kolor | Opis | listwa klipsująca | Opakowanie/kpl. |
|--------------|---------|--------------|-------------------|-----------------|
| GG-SST5000 | srebrny | rygiel 10 mm | 22 mm | 20 |
| GG-SST5012 | srebrny | rygiel 12 mm | 22 mm | 20 |
| GG-SST502400 | srebrny | rygiel 10 mm | 24 mm | 20 |
| GG-SST502412 | srebrny | rygiel 12 mm | 24 mm | 20 |


ZACZEPY SYSTEMOWE do progu COMBI - listwa klipsująca FL22 mm

| | | |
|----------|--------------|----------------------------|
| AXOR | S6102-13-N03 | Zaczep dolny 13/22 |
| MACO | 368056 | Zaczep dolny iS |
| ROTO | 856739 | Zaczep dolny |
| SIEGENIA | TRKU0100 | Zaczep dolny S-ES FH A3520 |
| WINKHAUS | 5041481 | Zaczep dolny SBK.K.10.22BS |

ZACZEPY SYSTEMOWE do progu COMBI - listwa klipsująca FL24 mm

| | | |
|----------|--------------|----------------------------|
| AXOR | S6108-13-N04 | Zaczep dolny 13/24 |
| MACO | 369733 | Zaczep dolny iS |
| ROTO | 740166 | Zaczep dolny |
| SIEGENIA | TRKU0110 | Zaczep dolny S-ES FH A3550 |
| WINKHAUS | 5041482 | Zaczep dolny SBK.K.10.24BS |

ZESTAWIENIE ELEMENTÓW



MACO – ZAWIAS KRYTY Multi Power do prog COMBI

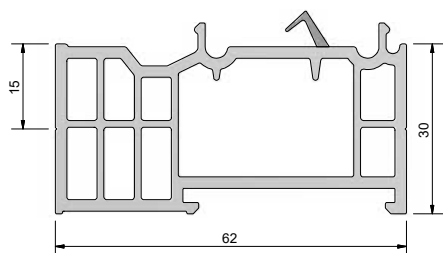
| Numer | Opis |
|--------|------------------------------|
| 369939 | Podkładka pozioma prog COMBI |
| 215810 | Zawias kryty ramy 13V prawy |
| 215811 | Zawias kryty ramy 13V lewy |
| 364498 | Oślonka zawiasu prawa |
| 364499 | Oślonka zawiasu lewa |
| 215804 | Zawias kryty skrzydła prawy |
| 215805 | Zawias kryty skrzydła lewy |
| 368390 | Podkładka zawiasu skrzydła |
| 227810 | Szablon do zawiasu krytego |

SIEGENIA – ZAWIAS KRYTY Axxent 24 do prog COMBI

| Numer | Opis |
|----------|--|
| TBEV4301 | Zawias dolny prawy Axxent 24/30/13 BSW RS TS |
| TBEV4302 | Zawias dolny lewy Axxent 24/30/13 BSW LI TS |
| TKEL4021 | Oślonka zawiasu prawa EL Axxent 24 RS. RAL7037 |
| TKEL4022 | Oślonka zawiasu lewa EL Axxent 24 LI. RAL7037 |
| TBEB4001 | Zawias skrzydła prawy Axxent 24-13 RS TS |
| TBEB4002 | Zawias skrzydła lewy Axxent 24-13 LI TS |
| TBUV4010 | Podkładka zawiasu skrzydła Axxent 24 A0273 |

WINKHAUS – ZAWIAS KRYTY Activ Pilot TOPSTAR do prog COMBI

| Numer | Opis |
|---------|--|
| 5068640 | Zawias dolny EL.H.IF24-13BS.18, pr. (luz 18mm) |
| 5068641 | Zawias dolny EL.H.IF24-13BS.18, le. (luz 18mm) |
| 5072895 | Zawias dolny EL.H.IF24-13BS, pr. (luz 13mm) |
| 5072896 | Zawias dolny EL.H.IF24-13BS, le. (luz 13mm) |
| 5076011 | Podkładka zawiasu UF.IF.24-13BS-DB.RS, pr. |
| 5076013 | Podkładka zawiasu UF.IF.24-13BS-DB.LS, le. |
| 5072889 | Zawias skrzydła FL.IF, pr. |
| 5072891 | Zawias skrzydła FL.IF, le. |
| 5068642 | Ogranicznik rozwarcia DB.IF.1-18 |
| 5077802 | Zaczep ogranicznika DB.H.IF.24-13 prawy |
| 5077804 | Zaczep ogranicznika DB.H.IF.24-13 lewy |



Profile podprogowe z PCV, L = 4500 mm

| Numer | Kolor | Wymiary | Opakowanie/m |
|-------------|-------|------------|--------------|
| GG-TSUK6230 | szary | 62 x 30 mm | 36 |
| GG-TSUK6265 | szary | 62 x 65 mm | 36 |

MONTAŻ ŁĄCZNIKÓW RAMOWYCH

PRZYGOTOWANIE

1. Upewnij się, że posiadasz łącznik SH odpowiednio dobrany do ościeżnicy.
Łącznik ramowy dobierz do szerokości skosu progów oraz do kształtu przyłgi.
W systemach DREWNO/ALU dobierz łącznik do szerokości profilu drewnianego.

Łączniki ramowe ze skośną przyłgą ościeżnicy

ŁĄCZNIK RAMOWY (27 mm) **GG-SH61-160** do ościeżnicy w systemie IV68 z progiem TS57042
 ŁĄCZNIK RAMOWY (29 mm) **GG-SH61-2901** do ościeżnicy w systemie IV68 z progiem TS57042
 ŁĄCZNIK RAMOWY (27 mm) **GG-SH61-180** do ościeżnicy w systemie IV78 z progiem TS58022
 ŁĄCZNIK RAMOWY (41 mm) **GG-SH61-4101** do ościeżnicy w systemie IV78 z progiem TS58012
 ŁĄCZNIK RAMOWY (27 mm) **GG-SH61-192** do ościeżnicy w systemie IV92 z progiem TS59022
 ŁĄCZNIK RAMOWY (53 mm) **GG-SH61-5301** do ościeżnicy w systemie IV92 z progiem TS59012

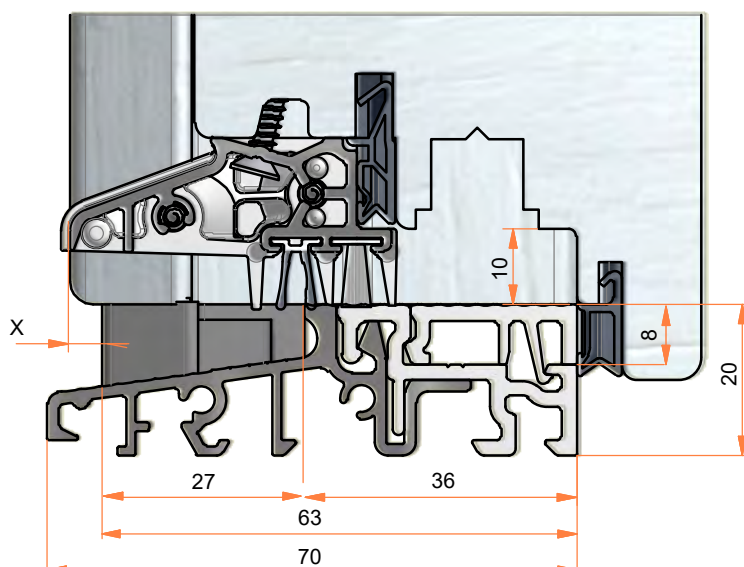
Łączniki ramowe z prostą przyłgą ościeżnicy

ŁĄCZNIK RAMOWY (29 mm) **GG-SH61-2902** do ościeżnicy w systemie IV68 z progiem TS57042
 ŁĄCZNIK RAMOWY (41 mm) **GG-SH61-4102** do ościeżnicy w systemie IV78 z progiem TS58012

SCHEMAT DOBORU ŁĄCZNIKA GG-SH61-160 do IV68

WŁAŚCIWOŚCI:

- szerokość progów GG-TS57042 - 70 mm
- szerokość łącznika ramowego GG-SH61-160 - 27 mm
- szerokość górnej półki - 36 mm
- szerokość skosu progów - 34 mm
- fuga cieniowa X = 1 - 6 mm



UWAGA

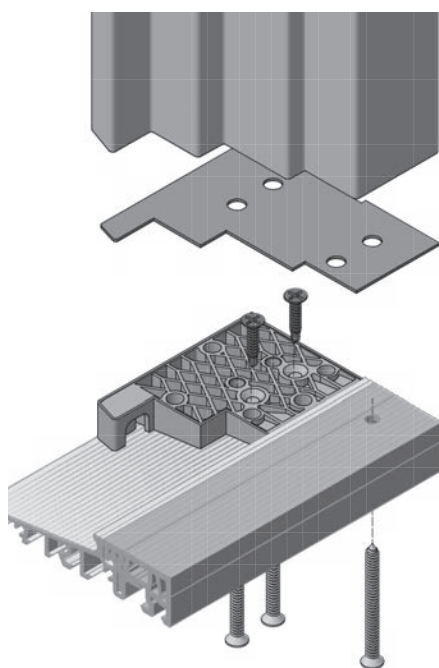
szerokość górnej półki + szerokość łącznika ramowego SH < od szerokości ościeżnicy

rys. 1

MONTAŻ ŁĄCZNIKÓW RAMOWYCH

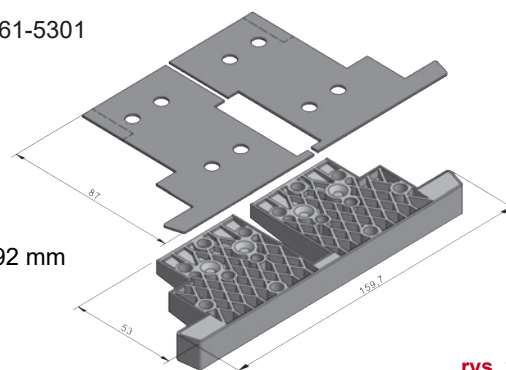
PRZYGOTOWANIE

SCHEMAT DOBORU ŁĄCZNIKA GG-SH61-5301 do IV92



- szerokość proggu GG-TS59222 - 92 mm
- szerokość ościeżnicy 92 - mm
- szerokość górnej półki - 36 mm
- szerokość skosu proggu - 56 mm
- szerokość łącznika ramowego GG-SH61-160 - 53 mm
- fuga cieniowa X = 3 mm

SH61-5301

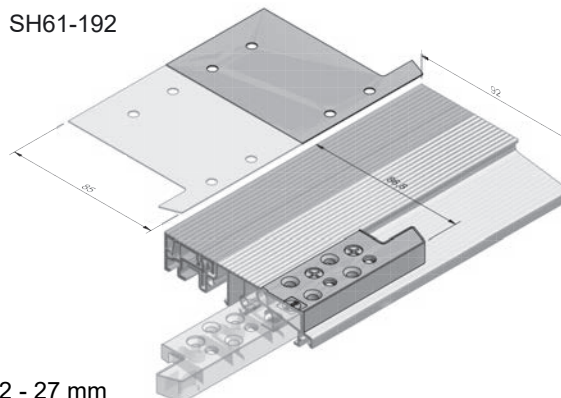


rys. 2

SCHEMAT DOBORU ŁĄCZNIKA GG-SH61-192 do IV92

- szerokość proggu GG-TS59212 - 92 mm
- szerokość ościeżnicy - 92 mm
- szerokość górnej półki - 60 mm
- szerokość skosu proggu - 32 mm
- szerokość łącznika ramowego GG-SH61-192 - 27 mm
- fuga cieniowa X = 5 mm

SH61-192



rys. 3

2. Sprawdź zawartość dostarczonego kompletu łącznika SH:

- łącznik zespolony prawy i lewy wykonany z szarego PCV
- dwie uszczelki samoprzylepne

3. Przygotuj ościeżnicę tak, aby jej wysokość była o 20 mm niższa niż całkowita wysokość konstrukcji.

4. Dotnij próg według wzoru:

DŁUGOŚĆ PROGU (TS) = szerokość konstrukcji

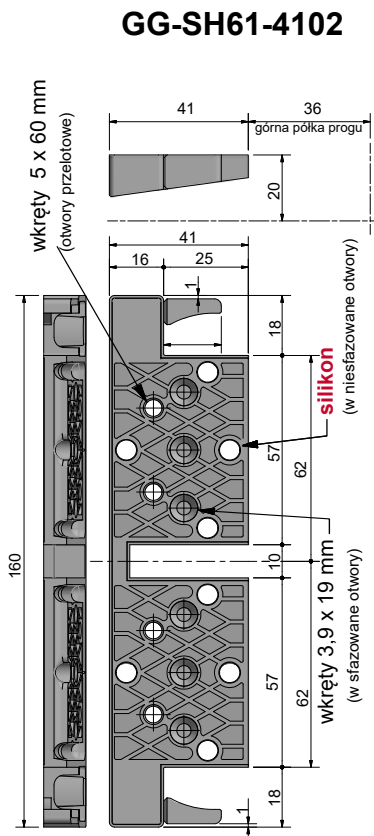
MONTAŻ ŁĄCZNIKÓW RAMOWYCH

MONTAŻ

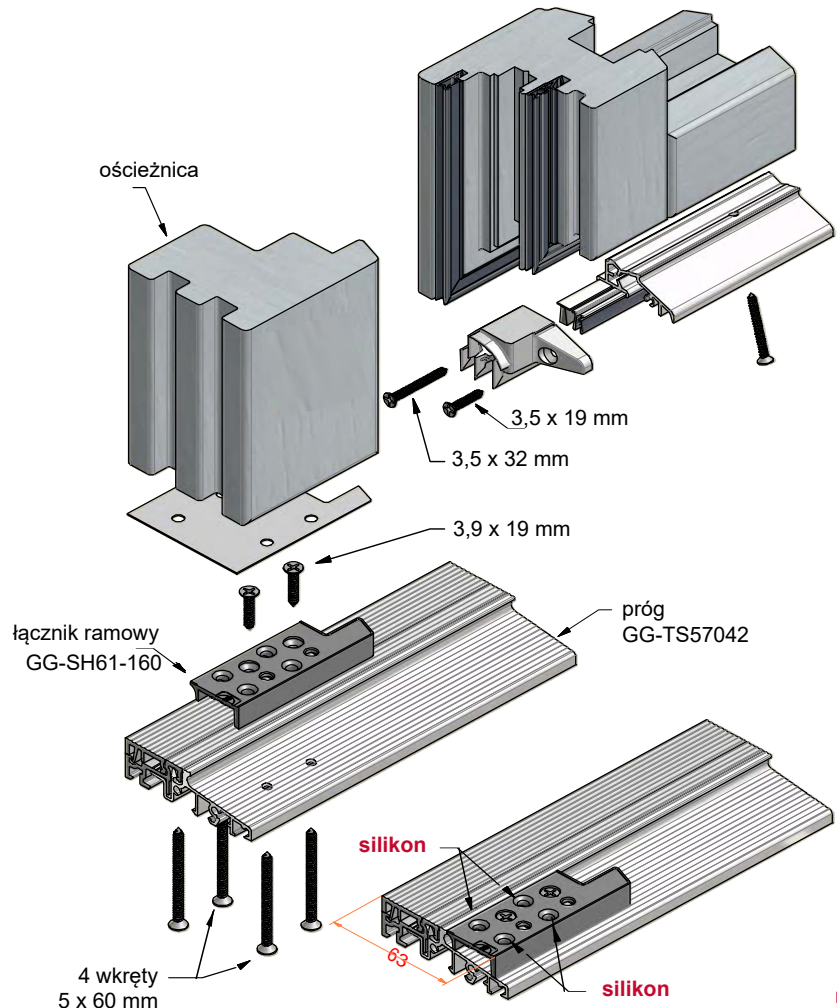
Przebieg montażu ilustruje rysunek. (rys. 5)

Prawidłowe połączenie progów z ościeżnicą za pomocą łącznika pionowego SH.

1. Łączniki pionowe SH prawy i lewy umieść na końcach progów i przykręć je do progów, wykorzystując wkręty samowierzące o wymiarze 3,9 x 19 mm, wkręcając je w szlifowane otwory od góry.
2. W miejscach mocowania ościeżnicy załóż odcinki listwy klipsującej w celu wyrównania progów. Jeżeli w progach nie przewidziany jest montaż zaczepów, załóż listwę klipsującą na całej długości progów.
3. Nawierć przelotowo otwory w progach wiertłem $\varnothing 6$ do montażu ościeżnicy (dwa w łączniku SH i dwa przez listwę klipsującą).
4. Przez pozostałe otwory łączników (bez fazy) wprowadź silikon tak, aby całkowicie wypełnił znajdujące się u dołu łączników kanały (między łącznikami a progami). (rys. 4)
5. Naklej na łączniki uszczelki samoprzylepne poziome.
6. Nałóż ościeżnicę na połączone z progami łączniki tak, aby ciasno do nich przylegała (zaleca się wykorzystanie długich zacisków).
7. Połącz ościeżnicę z progami za pomocą wkrętów 5 x 60 mm - 4 szt. na stronę od spodu progów.



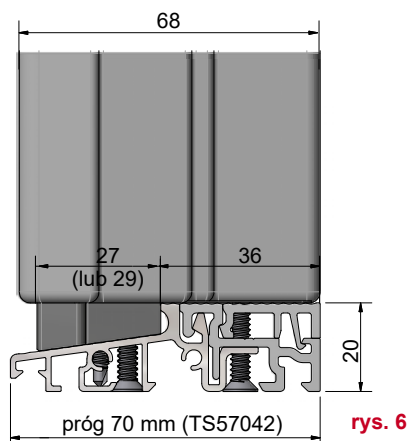
rys. 4



rys. 5

MONTAŻ ŁĄCZNIKÓW RAMOWYCH

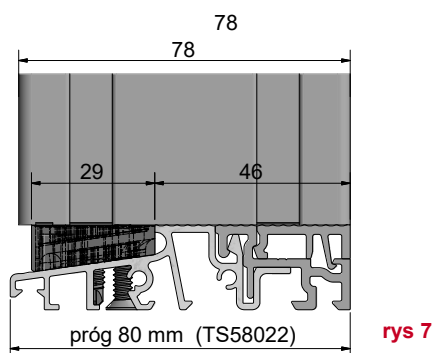
PRZYKŁADOWE ZŁOŻENIA - SYSTEM DREWNO



rys. 6

SCHEMAT DOBORU ŁĄCZNIKA GG-SH61-160 do IV68

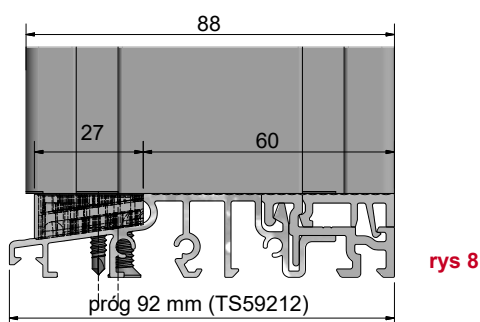
- szerokość progu GG-TS57042 - 70 mm
- szerokość ościeżnicy - 68 mm
- szerokość górnej półki progu - 36 mm
- szerokość skosu progu - 34 mm
- szerokość łącznika ramowego SH61-160 - 27 mm (lub SH61-2901 - 29 mm)
- fuga cieniowa X = 5 mm (lub 3 mm)



rys 7

SCHEMAT DOBORU ŁĄCZNIKA GG-SH61-2901 do IV78

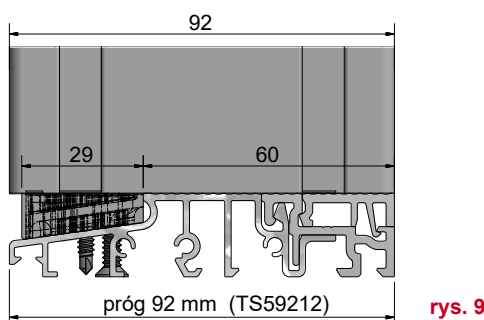
- szerokość progu GG-TS58022 - 80 mm
- szerokość ościeżnicy - 78 mm
- szerokość górnej półki - 46 mm
- szerokość skosu progu - 34 mm
- szerokość łącznika ramowego SH61-2901 - 29 mm
- fuga cieniowa X = 3 mm



rys 8

SCHEMAT DOBORU ŁĄCZNIKA GG-SH61-192 do IV88

- szerokość progu GG-TS59212 - 92 mm
- szerokość ościeżnicy - 88 mm
- szerokość górnej półki - 60 mm
- szerokość skosu progu - 32 mm
- szerokość łącznika ramowego SH61-192 - 27 mm
- fuga cieniowa X = 1 mm



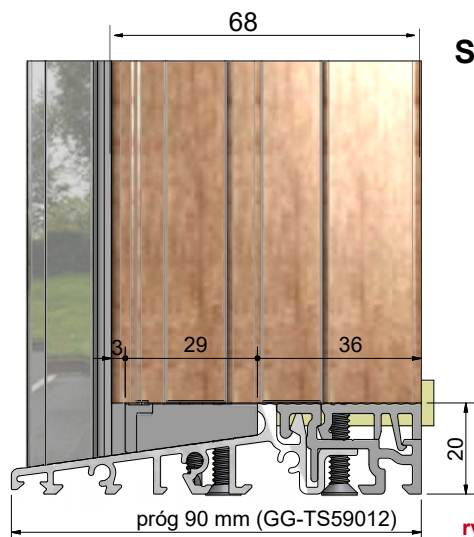
rys. 9

SCHEMAT DOBORU ŁĄCZNIKA GG-SH61-2901 do IV92

- szerokość progu GG-TS59212 - 92 mm
- szerokość ościeżnicy 92 mm
- szerokość górnej półki - 60 mm
- szerokość skosu progu - 32 mm
- szerokość łącznika ramowego SH61-2901 - 29 mm
- fuga cieniowa X = 3 mm

MONTAŻ ŁĄCZNIKÓW RAMOWYCH

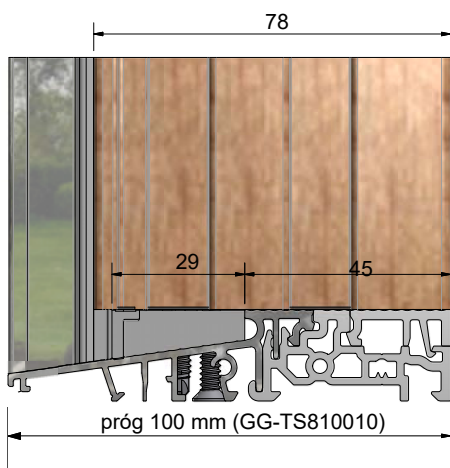
PRZYKŁADOWE ZŁOŻENIA - SYSTEM DREWNO/ALU



SCHEMAT DOBORU ŁĄCZNIKA GG-SH61-2902 do IV68/ALU

- szerokość progu TGG-S59012 - 90 mm
- szerokość ościeżnicy - 68 mm + 18 mm (ALU)
- szerokość górnej półki progu - 36 mm
- szerokość skosu progu 54 mm
- szerokość łącznika ramowego GG-SH61-2902 - 29 mm
- fuga cieniowa X = 3 mm

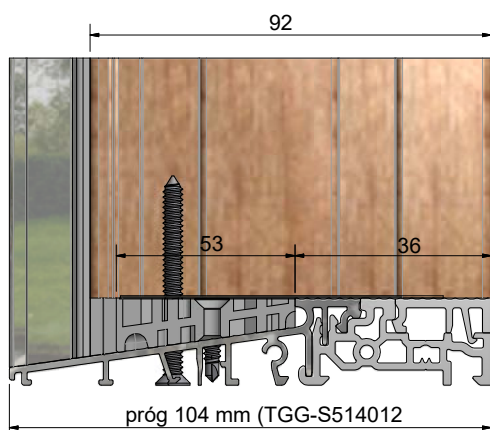
rys. 10



SCHEMAT DOBORU ŁĄCZNIKA GG-SH61-192 do IV78/ALU

- szerokość progu GG-TS810010 - 100 mm
- szerokość ościeżnicy - 78 mm + 18 mm (ALU)
- szerokość górnej półki - 45 mm
- szerokość skosu progu - 55 mm
- szerokość łącznika ramowego GG-SH61-2902 - 29 mm
- fuga cieniowa X = 4 mm

rys. 11



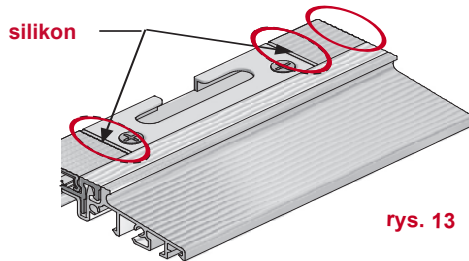
SCHEMAT DOBORU ŁĄCZNIKA GG-SH61-192 do IV92/ALU

- szerokość progu GG-TS514012 - 104 mm
- szerokość ościeżnicy - 92 mm + 18 mm (ALU)
- szerokość górnej półki progu - 36 mm
- szerokość skosu progu - 32 mm
- szerokość łącznika ramowego GG-SH61-5301 - 53 mm
- fuga cieniowa X = 3 mm

rys. 12

MONTAŻ OKUĆ W PROGU

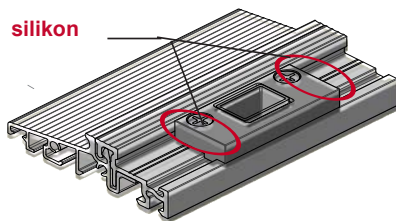
ZACZEP ANTYWŁAMANIOWY DOLNY



rys. 13

- **Zaczepty antywłamaniowe w progu** zamocuj zgodnie z technologią producenta okuć. Koniecznie wykorzystaj narożnik dolny z długim bolcem w oknach balkonowych (dedykowane do luzu wrębu okuciowego 18 mm). (rys. 13)

ZACZEP RYGLUJĄCY z regulacją

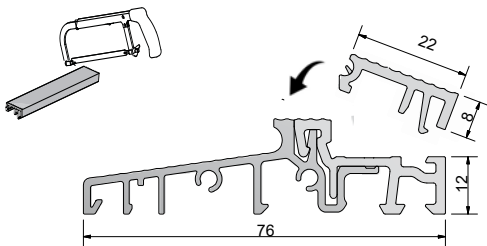


rys. 14

- **Zaczepty ryglujące SST** zamocuj do progu we właściwym dla rygła dolnego miejscu. Zaczepty ryglujące umożliwiają stosowanie rygli o max. średnicy do Ø12 mm. Koniecznie wykonaj frezowania zgodnie z rysunkiem. (rys. 14)

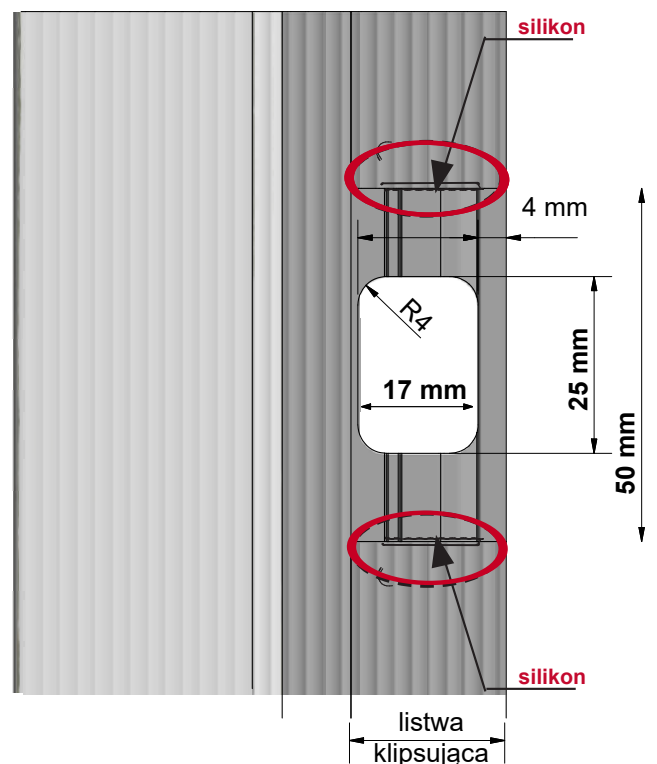
- **Listwy klipsujące** dokładnie przytnij na wymiar bez niepożądanego luzu. Montaż listwy klipsującej w progu polega na włożeniu od zewnętrznej strony progu. Następnie zatrzaskujemy, dociskając listwę do górnej półki progu. (rys. 13)
- Silikonuj wszystkie miejsca styku listwy klipsującej z zaczeptami i łącznikami progu. (rys. 13)

PRÓG Z LISWĄ KLIPSUJĄCĄ



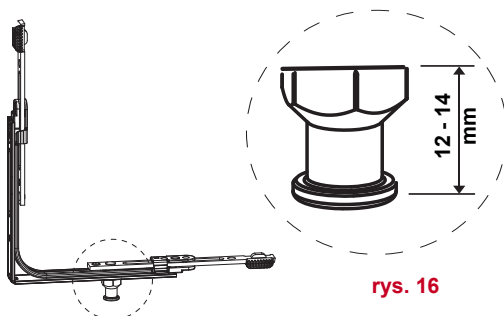
rys. 15

PRZYGOTOWANIE PROGU ZACZEP RYGLUJĄCY SST



rys. 17

NAROŻNIK DOLNY Z DŁUGIM BOLCEM



rys. 16

MONTAŻ OKAPNIKA SKRZYDŁA CZYNNEGO - WSA6101

PRZYGOTOWANIE

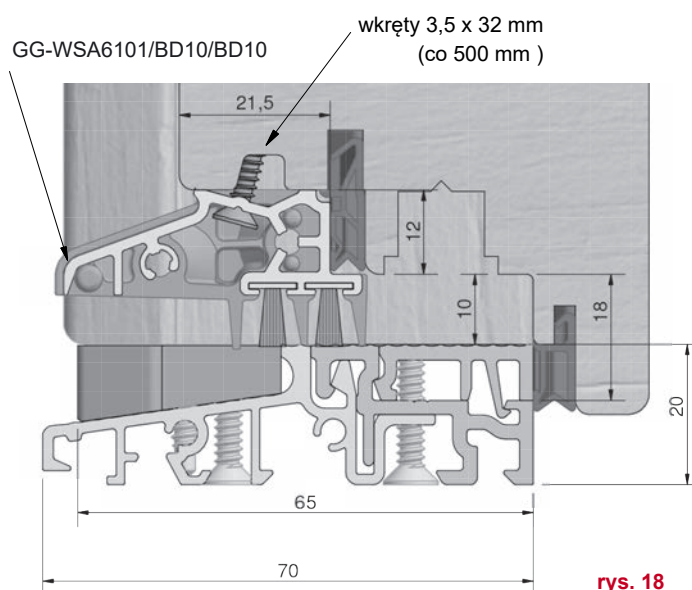
Profile drzwiowych i balkonowych z profilem okiennym skrzydła.
Luz okuciowy przy progu 10 mm (8 mm)

OKAPNIK SKRZYDŁA GG-WSA6101/BD10/BD10

- aluminium anoda EV1
- długość 1950 mm
- w komplecie 2 szczotki

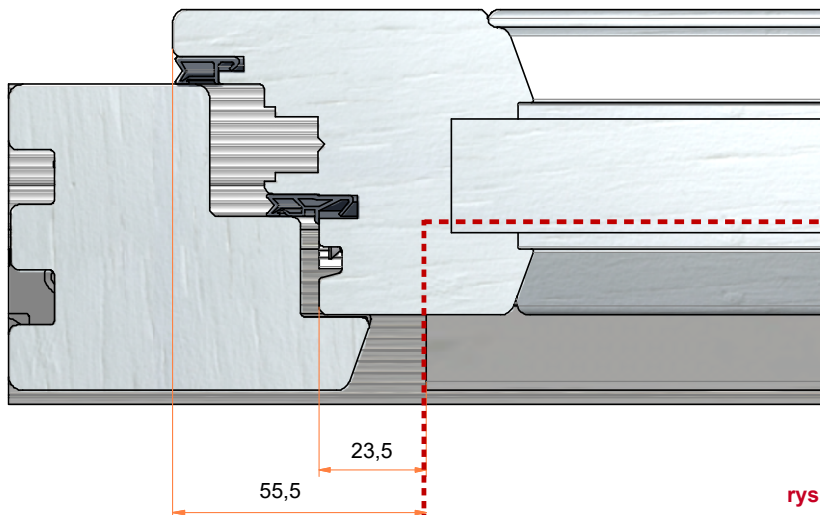
ZAKOŃCZENIE OKAPNIKA GG-EW6101

- wykonany z szarego PCV
- zintegrowane wiatrostopy
- w komplecie wkręty ze stali nierdzewnej (3,5 x 19 mm oraz 3,5 x 32 mm)
- komplet zawiera zakończenie lewe i prawe



rys. 18

**DŁUGOŚĆ OKAPNIKA (WSA)
SKRZYDŁA CZYNNEGO
= szerokość skrzydła - 111 mm**

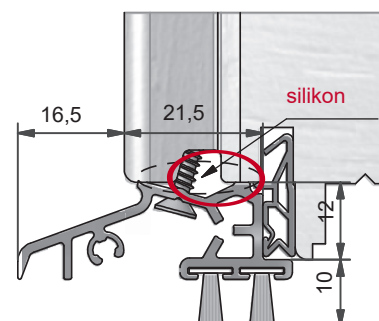


rys. 19

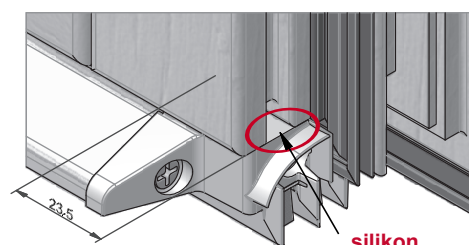
MONTAŻ OKAPNIKA SKRZYDŁA CZYNNEGO - WSA6101

MONTAŻ

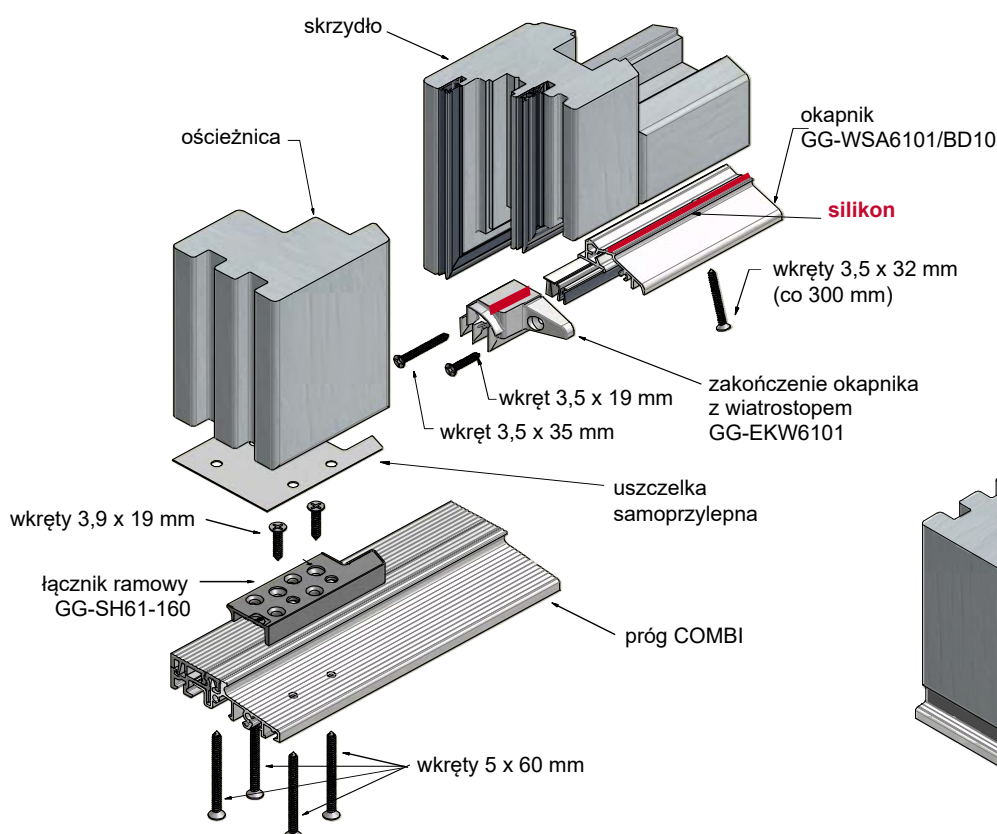
1. Do przyciętego na wymiar okapnika przykręć zakończenia EKW wkrętami 3,9 x 32 mm ze stali nierdzewnej. (rys. 22)
2. Miejsce styku okapnika wraz z zakończeniami uszczelnij silikonem na całej długości przylegania. (rys. 20)
3. Przykręć okapnik do skrzydła od dołu wkrętami 3,9 x 32 mm ze stali nierdzewnej co 500 mm na całej jego długości. (rys. 22)
4. Przykręć zakończenia do skrzydła z boku wkrętami 3,9 x 19 mm ze stali nierdzewnej.
5. Wsuń 2 szt. uszczelki BD10 do okapnika na całą długość okapnika wraz z zakończeniami i zabezpiecz przed ich przesunięciem z jednej strony klejem sekundowym.



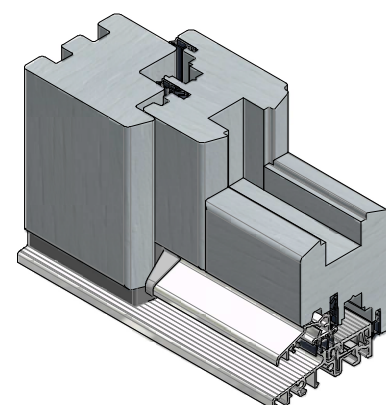
rys. 20



rys. 21



rys. 22



rys. 23

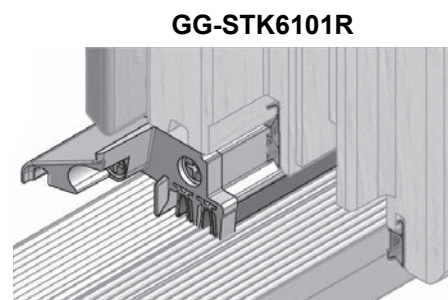
MONTAŻ OKAPNIKA SKRZYDŁA BIERNEGO - WSA6101

MONTAŻ

1. Upewnij się, że posiadasz łącznik słupka ruchomego STK odpowiednio dobrany:

ŁĄCZNIK SŁUPKA RUCHOMEGO:

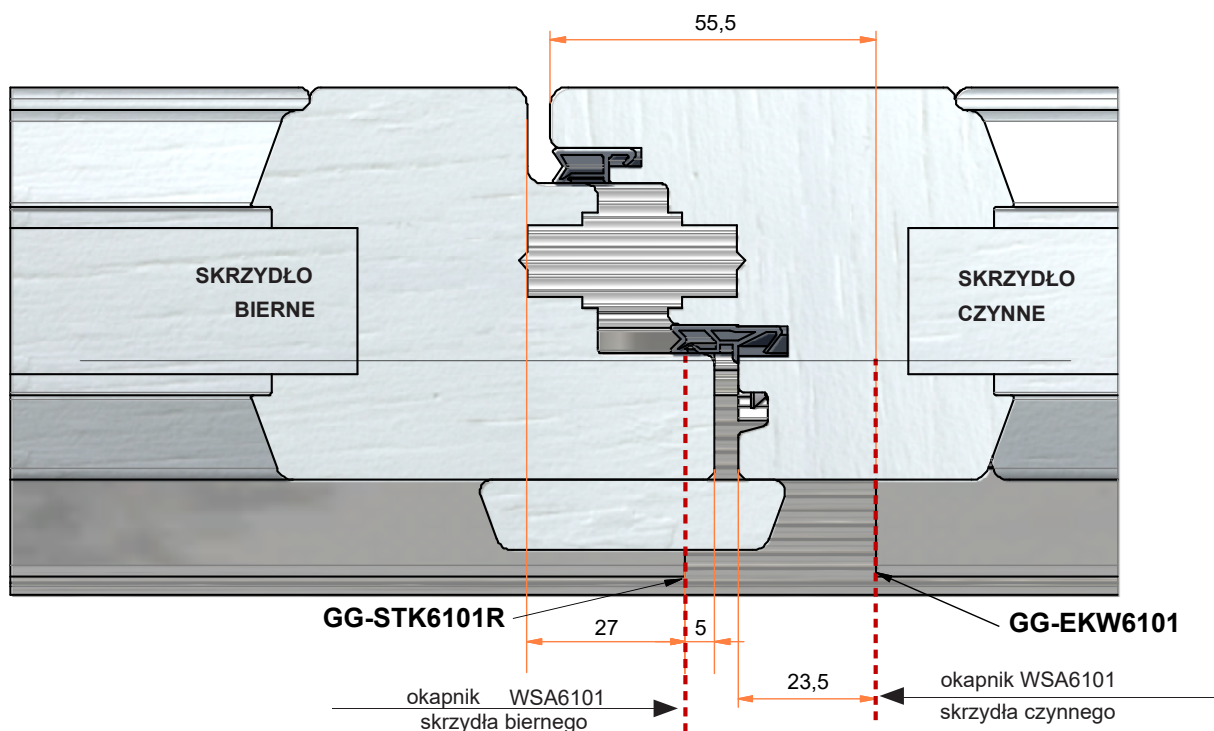
- **STK6101L** - do lewego skrzydła biernego
- **STK6101R** - do prawego skrzydła biernego



rys. 24

2. Do przyciętego na wymiar okapnika przykręć od strony zawiasowej zakończenie EKW wkrętem 3,5 x 32 mm ze stali nierdzewnej. (rys. 22)
3. Miejsce styku okapnika z zakończeniem uszczelnij silikonem na całej długości przylegania do skrzydła. (rys. 20)
4. Przykręć okapnik od spodu do skrzydła wkrętami 3,5 x 32 mm ze stali nierdzewnej 50 mm od skrajnego boku okapnika i maksymalnie co 500 mm na całej jego długości. (rys. 22)
5. Przykręć końcówkę STK wkrętem ze stali nierdzewnej 3.5 x 19 mm od strony zamykającej do skrzydła, uprzednio uszczelnij silikonem. (rys. 21)
6. Wsuń 2 szt. uszczelki BD10 do okapnika na całą długość okapnika wraz z zakończeniami i zabezpiecz przed ich przesunięciem z jednej strony klejem sekundowym.

DŁUGOŚĆ OKAPNIKA SKRZYDŁA BIERNEGO
= szerokość skrzydła (bez przymyku) – 60,5 mm

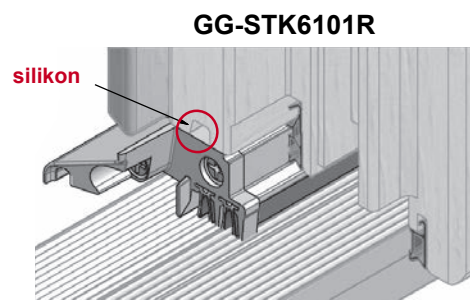


rys. 25

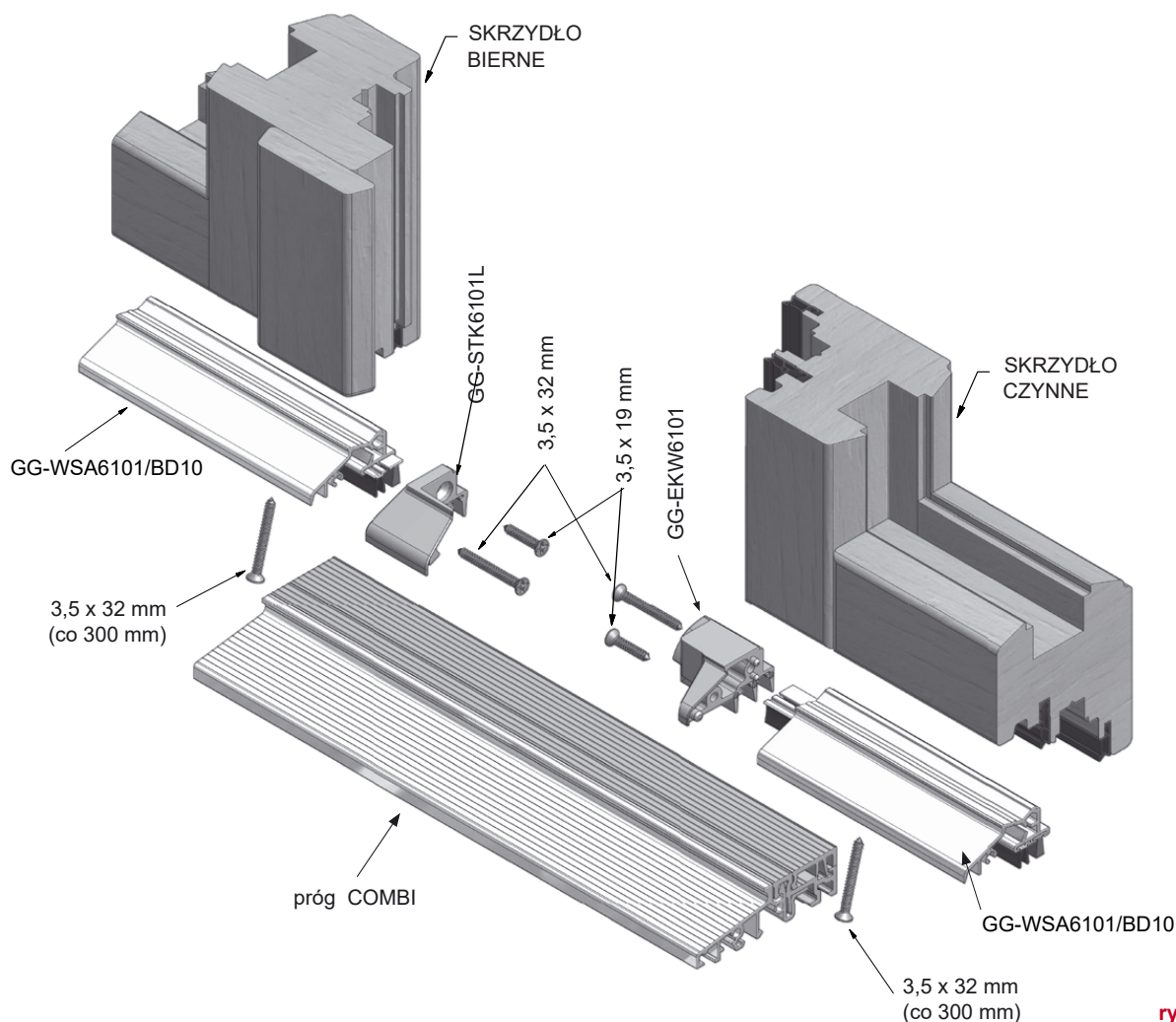
MONTAŻ OKAPNIKA SKRZYDŁA BIERNEGO - WSA6101

MONTAŻ

1. Do przyciętego na wymiar okapnika przykręć od strony zawiasowej zakończenie EKW wkrętem 3,5 x 32 mm ze stali nierdzewnej. (rys. 27)
2. Miejsce styku okapnika z zakończeniem uszczelnij silikonem na całej długości przylegania do skrzydła. (rys. 26)
3. Przykręć okapnik od spodu do skrzydła wkrętami 3,5 x 32 mm ze stali nierdzewnej po 50 mm od skrajnych boków okapnika i maksymalnie co 300 mm na całej jego długości. (rys. 27)
4. Przykręć końcówkę STK wkrętem ze stali nierdzewnej 3.5 x 19 mm od strony zamykającej do skrzydła, uprzędnio uszczelnij silikonem. (rys. 27)
5. Wsuń 2 szt. uszczelki BD10 do okapnika na całą długość okapnika wraz z zakończeniami i zabezpiecz przed ich przesunięciem z jednej strony klejem sekundowym.



rys. 26



rys. 27

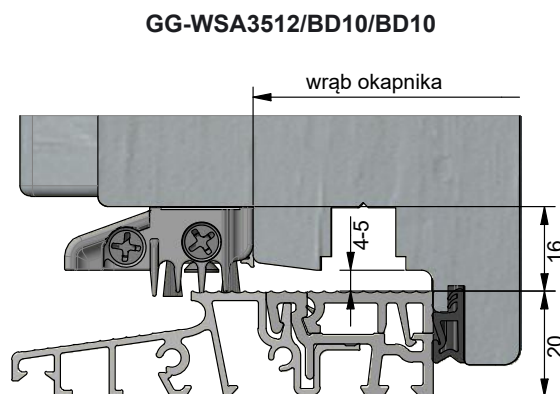
MONTAŻ OKAPNIKA SKRZYDŁA CZYNNEGO- GG-WSA3512

ZASTOSOWANIE

OKAPNIK SKRZYDŁA GG-WSA3512/BD10/BD10

- aluminium anoda EV1
- długość 1950 mm
- w komplecie 2 szczotki 10 mm

Profile drzwiowe i balkonowe
z luzem okuciowym przy progu 4 mm

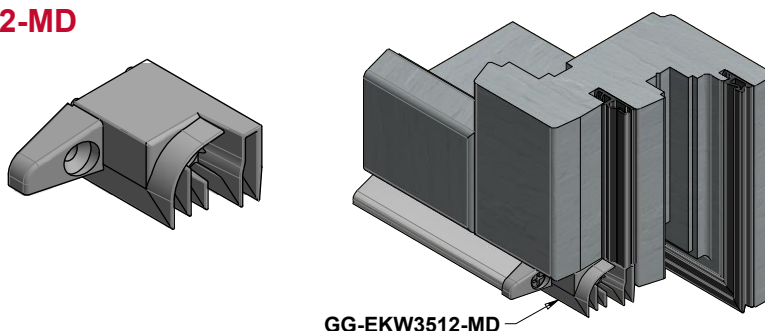


rys. 28

ZAKOŃCZENIE OKAPNIKA EGG-EKW3512-MD

- z wiatrostopem, wykonane z szarego PCV
- w komplecie wkręty ze stali nierdzewnej (3,5 x 19 mm oraz 3,5 x 32 mm)
- komplet zawiera zakończenie lewe i prawe

Profil skrzydła z uszczelką środkową

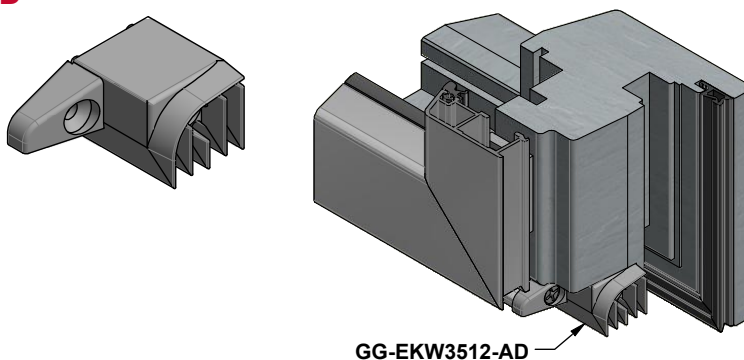


rys. 29

ZAKOŃCZENIE OKAPNIKA GG-EKW3512-AD

- z wiatrostopem, wykonane z szarego PCV
- w komplecie wkręty ze stali nierdzewnej (3,5 x 19 mm oraz 3,5 x 32 mm)
- komplet zawiera zakończenie lewe i prawe

Profil skrzydła bez uszczelki środkowej



rys. 30

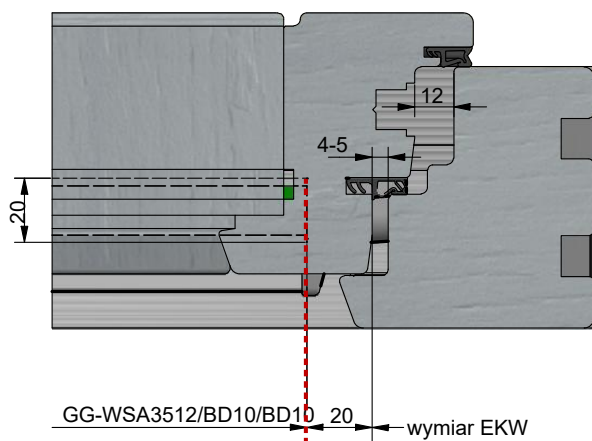
MONTAŻ OKAPNIKA SKRZYDŁA CZYNNEGO - GG-WSA3512

MONTAŻ

Dotnij okapnik według wzoru:

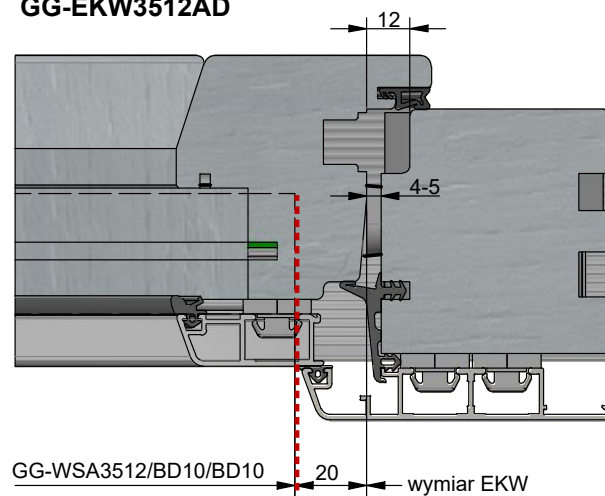
DŁUGOŚĆ OKAPNIKA (WSA) SKRZYDŁA CZYNNEGO
= szerokość luzu wrębowego skrzydła - 40 mm

GG-EKW3512MD



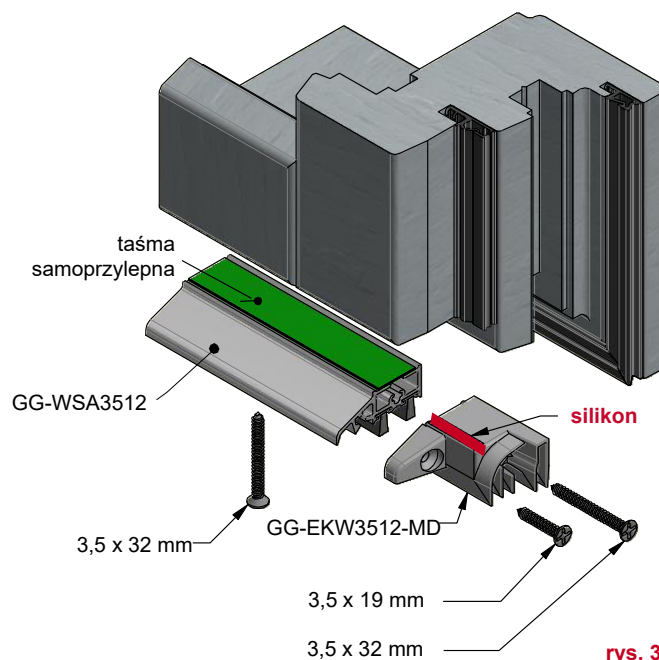
rys. 31

GG-EKW3512AD



rys. 32

1. Do przyciętego na wymiar okapnika przykręć zakończenia EKW wkrętami 3,5 x 32 mm i 3,5 x 19 mm ze stali nierdzewnej. (rys. 33)
2. Miejsce styku zakończenia ze skrzydłem uszczelnij silikonem na całej powierzchni przylegania.
3. Przykręć okapnik do skrzydła od dołu wkrętami 3,5 x 32 mm ze stali nierdzewnej po 50 mm od skraju skrzydła i co 300 mm na całej jego długości.
4. Przykręć zakończenia do skrzydła z boku wkrętami 3,5 x 19 mm ze stali nierdzewnej.
5. Wsuń 2 szt. uszczelki BD10 do okapnika na całą długość okapnika wraz z zakończeniami i zabezpiecz przed ich przesunięciem z jednej strony klejem sekundowym.



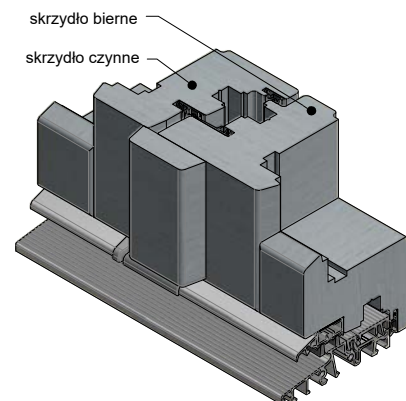
MONTAŻ OKAPNIKA SKRZYDŁA BIERNEGO - GG-WSA3512

MONTAŻ

1. Upewnij się, że posiadasz łącznik słupka ruchomego STK odpowiednio dobrany:

ŁĄCZNIK SŁUPKA RUCHOMEGO:

- **GG-STK3512-MD-L** - do słupka skrzydło z uszczelką bierne lewe
- **GG-STK3512-MD-R** - do słupka skrzydło z uszczelką bierne prawe
- **GG-STK3512-AD-L** - do słupka skrzydło bez uszczelki bierne lewe
- **GG-STK3512-AD-R** - do słupka skrzydło bez uszczelki bierne prawe

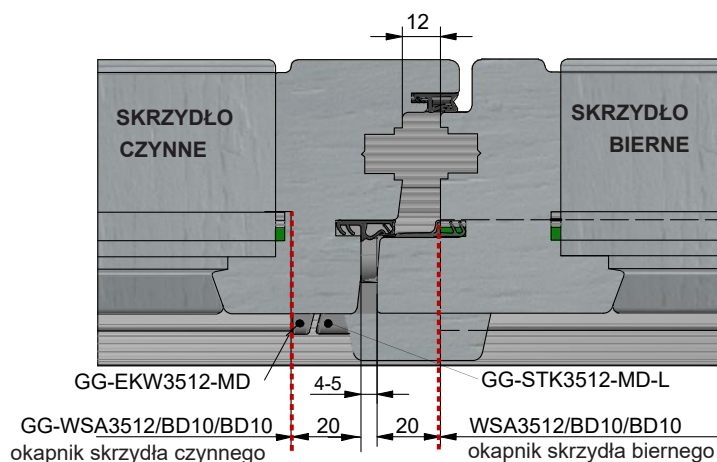


rys. 34

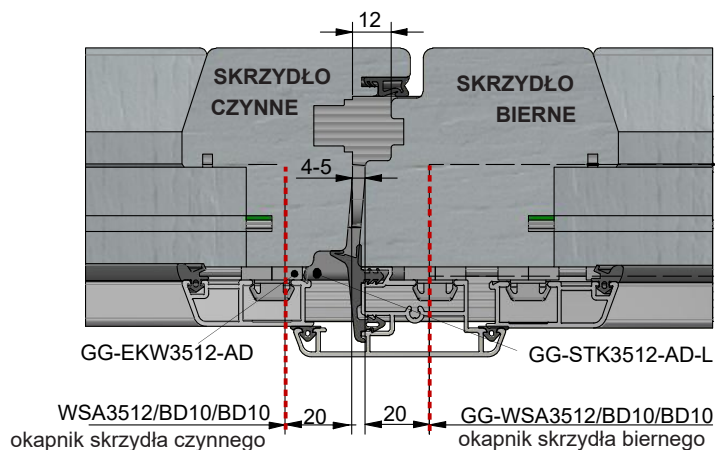
2. Do przyciętego na wymiar okapnika przykręć od strony zawiasowej zakończenie EKW wkrętami 3,5 x 32 mm i 3,5 x 19 mm ze stali nierdzewnej. (rys. 33)
3. Miejsce styku zakończenia ze skrzydłem uszczelnij silikonem na całej powierzchni przylegania. (rys. 33)
4. Przykręć okapnik od spodu do skrzydła wkrętami 3,5 x 32 mm ze stali nierdzewnej po 50 mm od skrajnych boków okapnika i maksymalnie co 300 mm na całej jego długości.
5. Przykręć łącznik STK wkrętem ze stali nierdzewnej 3.5 x 32 mm od strony zamykającej do skrzydła, uprzednio uszczelnij silikonem. (rys. 19)
6. Wsuń 2 szt. uszczelki BD10 do okapnika na całą długość okapnika wraz z zakończeniami i zabezpiecz przed ich przesunięciem z jednej strony klejem sekundowym.

Dotnij okapnik według wzoru:

**DŁUGOŚĆ OKAPNIKA (WSA) SKRZYDŁA CZYNNEGO
= szerokość luzu wrębowego skrzydła – 40 mm**



rys. 35



rys. 36

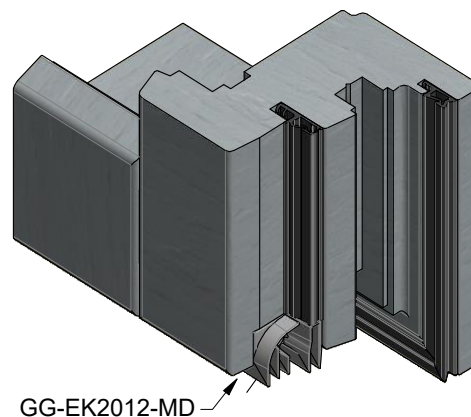
MONTAŻ LISTWY OKAPNIKOWEJ SKRZYDŁA CZYNNEGO - GG-TD2012

ZASTOSOWANIE

LISTWA OKAPNIKOWA SKRZYDŁA GG-TD2012/BD10/BD10

- aluminium anoda EV1
- długość 1950 mm
- w komplecie 2 szczotki 10 mm

Profile drzwiowe i balkonowe
z luzem okuciowym przy progu 4 mm

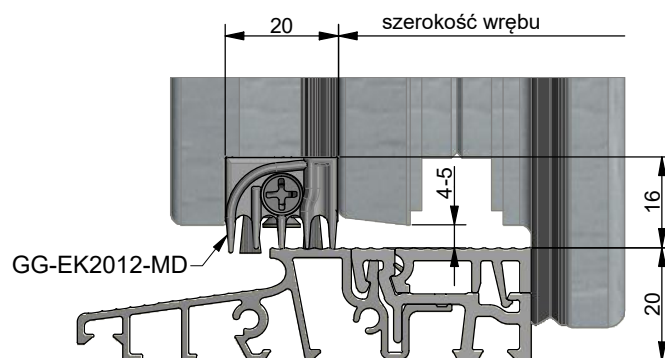


rys. 37

ZAKOŃCZENIE LISTWY GG-EK2012-MD

- z wiatrostopem, wykonane z szarego PCV
- w komplecie wkręty ze stali nierdzewnej (3,5 x 32 mm)
- komplet zawiera zakończenie lewe i prawe

Profil skrzydła z uszczelką środkową

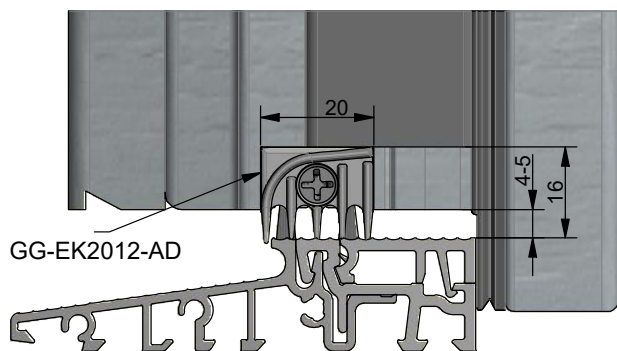


rys. 38

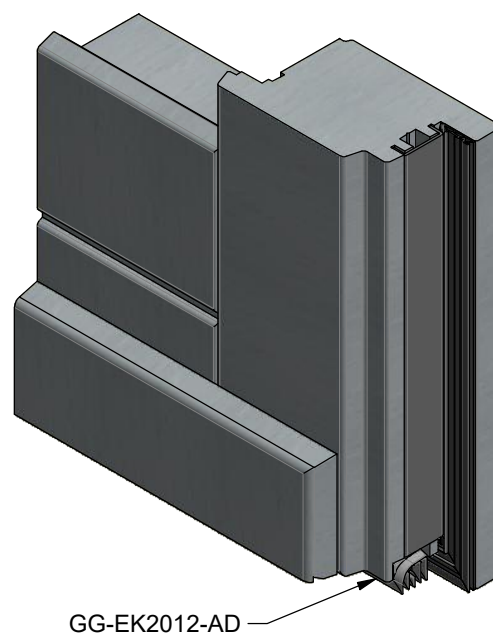
ZAKOŃCZENIE LISTWY GG-EK2012-AD

- z wiatrostopem, wykonanej z szarego PCV
- w komplecie wkręty ze stali nierdzewnej (3,5 x 32 mm)
- komplet zawiera zakończenie lewe i prawe

Profil skrzydła bez uszczelki środkowej



rys. 39



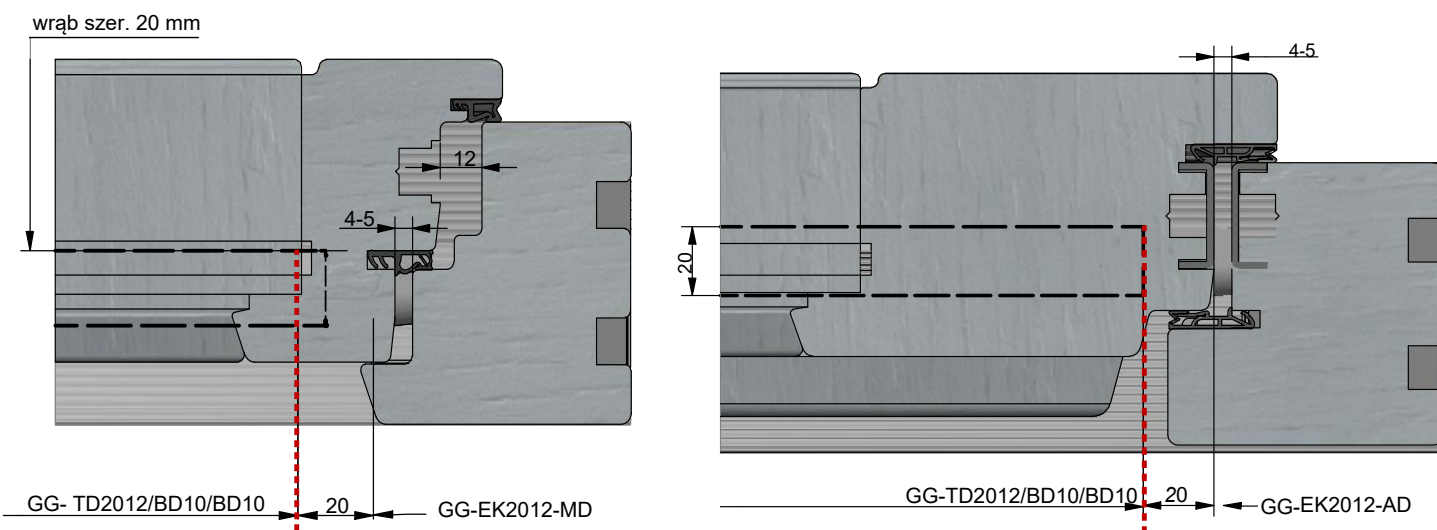
rys. 40

MONTAŻ LISTWY OKAPNIKOWEJ SKRZYDŁA CZYNNEGO - GG-TD2012

MONTAŻ

Dotnij okapnik według wzoru:

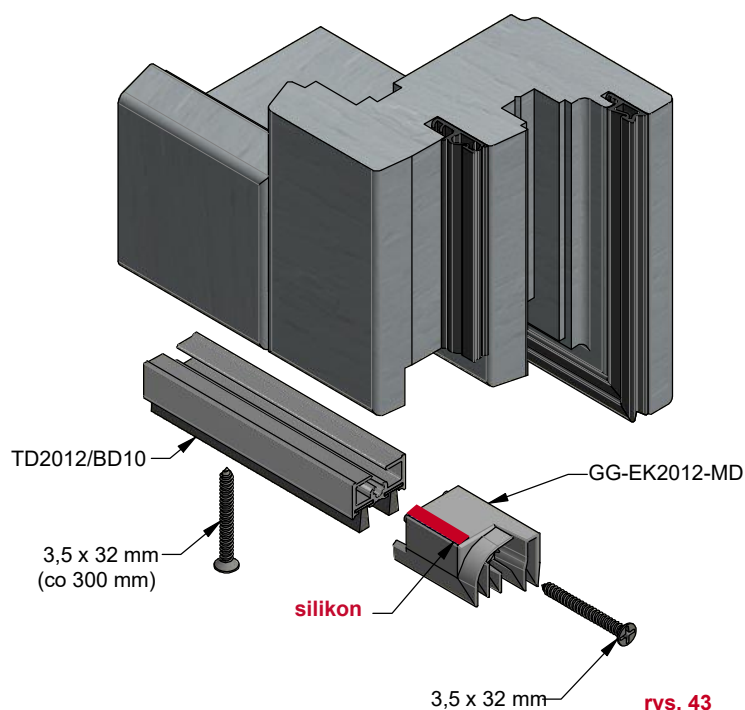
**DŁUGOŚĆ LISTWY (TD) SKRZYDŁA CZYNNEGO
= szerokość luzu wrębowego skrzydła – 40 mm**



rys. 42

MONTAŻ

1. Do przyciętego na wymiar listwy okapnikowej przykręć zakończenia EK wkrętami 3,5 x 32 mm ze stali nierdzewnej. (rys. 43)
2. Miejsce styku zakończenia ze skrzydłem uszczelnij silikonem na całej powierzchni przylegania. (rys. 43)
3. Przykręć okapnik do skrzydła od dołu wkrętami 3,5 x 32 mm ze stali nierdzewnej po 50 mm od skraju skrzydła i co 300 mm na całej jego długości.
4. Wsuń 2 szt. uszczelki BD10 do okapnika na całą długość okapnika wraz z zakończeniami i zabezpiecz przed ich przesunięciem z jednej strony klejem sekundowym.



rys. 43

MONTAŻ LISTWY OKAPNIKOWEJ SKRZYDŁA BIERNEGO - GG-TD2012

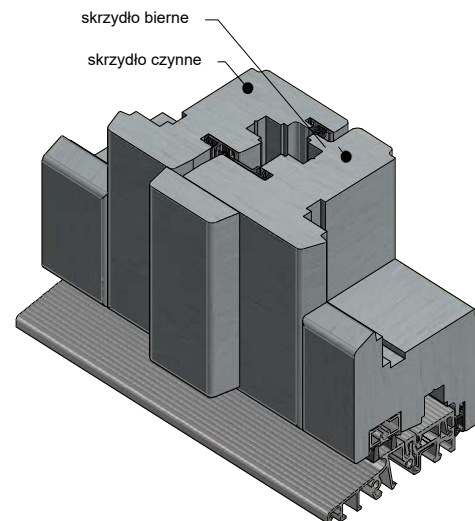
MONTAŻ

1. Upewnij się, że posiadasz łącznik słupka ruchomego STK odpowiednio dobrany:

ŁĄCZNIK SŁUPKA RUCHOMEGO:

- **GG-STK2012-MD-L** - do słupka skrzydło z uszczelką bierne lewe
- **GG-STK2012-MD-R** - do słupka skrzydło z uszczelką bierne prawe
- **GG-STK2012-AD-L** - do słupka skrzydło bez uszczelki bierne lewe
- **GG-STK2012-AD-R** - do słupka skrzydło bez uszczelki bierne prawe

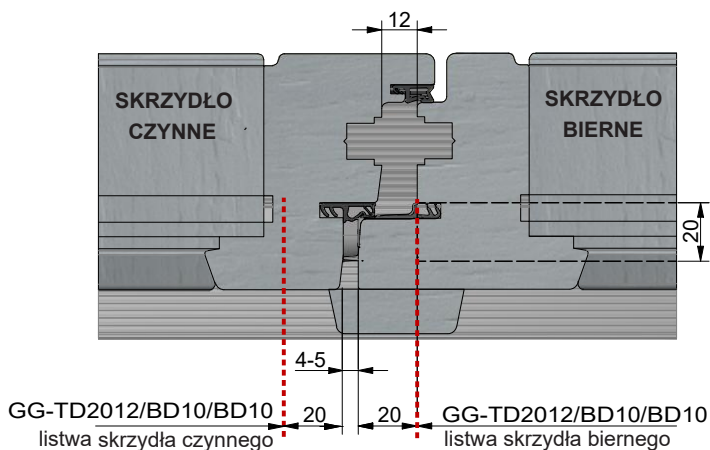
2. Do przyciętego na wymiar okapnika przykręć od strony zawiasowej zakończenie EK wkrętem 3,5 x 32 mm ze stali nierdzewnej. (rys. 43)
3. Miejsce styku zakończenia ze skrzydłem uszczelnij silikonem na całej powierzchni przylegania.
4. Przykręć okapnik od spodu do skrzydła wkrętami 3,5 x 32 mm ze stali nierdzewnej po 50 mm od skrajnych boków okapnika i maksymalnie co 300 mm na całej jego długości. (rys. 43)
5. Przykręć końcówkę STK wkrętem ze stali nierdzewnej 3.5 x 19 mm od strony zamykającej do skrzydła, uprzednio uszczelnij powierzchnię silikonem.
6. Wsuń 2 szt. uszczelki BD10 do okapnika na całą długość okapnika wraz z zakończeniami i zabezpiecz przed ich przesunięciem z jednej strony klejem sekundowym.



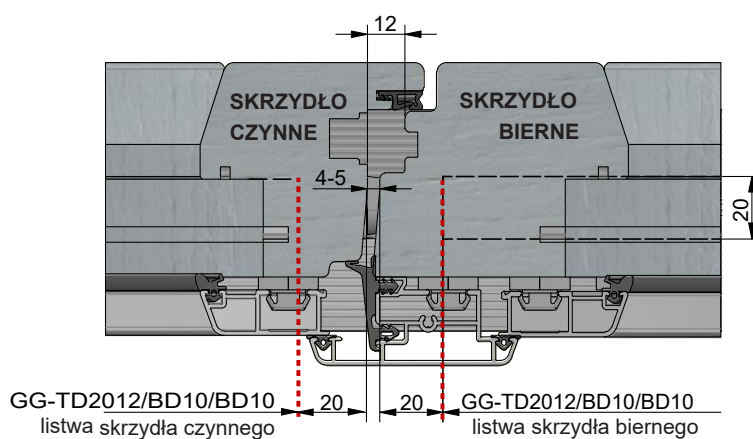
rys. 44

Dotnij okapnik według wzoru:

**DŁUGOŚĆ OKAPNIKA (WSA) SKRZYDŁA CZYNNEGO
= szerokość luzu wrębowego skrzydła – 40 mm**



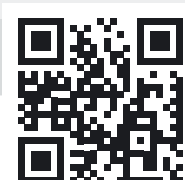
rys. 45



rys. 46

CERTYFIKATY**Zbadane właściwości użytkowe progów COMBI - DREWNO**

| KONSTRUKCJA | Przepuszczalność powietrza wg DIN EN 1026 wg DIN EN 12207 | Wodoszczelność wg DIN EN 1027 wg DIN EN 12208 | Obciążenie wiatrem wg DIN EN 12210 wg DIN EN 12211 | CERTYFIKAT |
|--|--|--|---|--|
| 2 skrzydłowa balkonowa ze słupkiem ruchomym | klasa 4 | klasa E900 | klasa C4/B5 | FRAUNHOFER w Brunszwiku Nr BauKO-2010-087 z 01.12.2010 r. |



//ALUMASTER®
WINDOWS AND DOORS SOLUTIONS

-  Alumaster Polska Sp. z o.o.
ul. Towarowa 7, 87-100 Toruń, Polska
-  tel. +48 56 623 13 23
-  fax +48 56 610 67 18
-  alumaster@alumaster.pl
-  www.alumaster.pl