



Instrukcja montażu - WERSJA "A"

Bezprogowe drzwi przesuwne do systemów profili:

ALUPLAST 85, GEALAN 9000, PROFINE 76, PROFINE 88,
SALAMANDER eD82, SCHÜCO LivingSlide, VEKA motion

- Całkowicie płaski próg z podbudową
- Całkowicie płaski próg renowacyjny

Próg bezbarierowy wg normy DIN 18040
Niski współczynnik przenikania ciepła
Drzwi przesuwne z PCV do tarasów, balkonów i ogrodów zimowych
Docieplenie podprogowe PET o wysokiej nośności
Dostawa w stanie gotowym do montażu
Szerokość konstrukcji 2.500 do 6.500 mm
Do wybranych profili z PCV
Brak zużycia podczas eksploatacji
Estetyczny design

PRÓG CAŁKOWICIE PŁASKI
DO DRZWI PRZESUWNYCH
z **PCV**

HST 20

Stan stycznia 2025 dane mogą ulec zmianie

Progi aluminiowe EV1 z izolacją termiczną

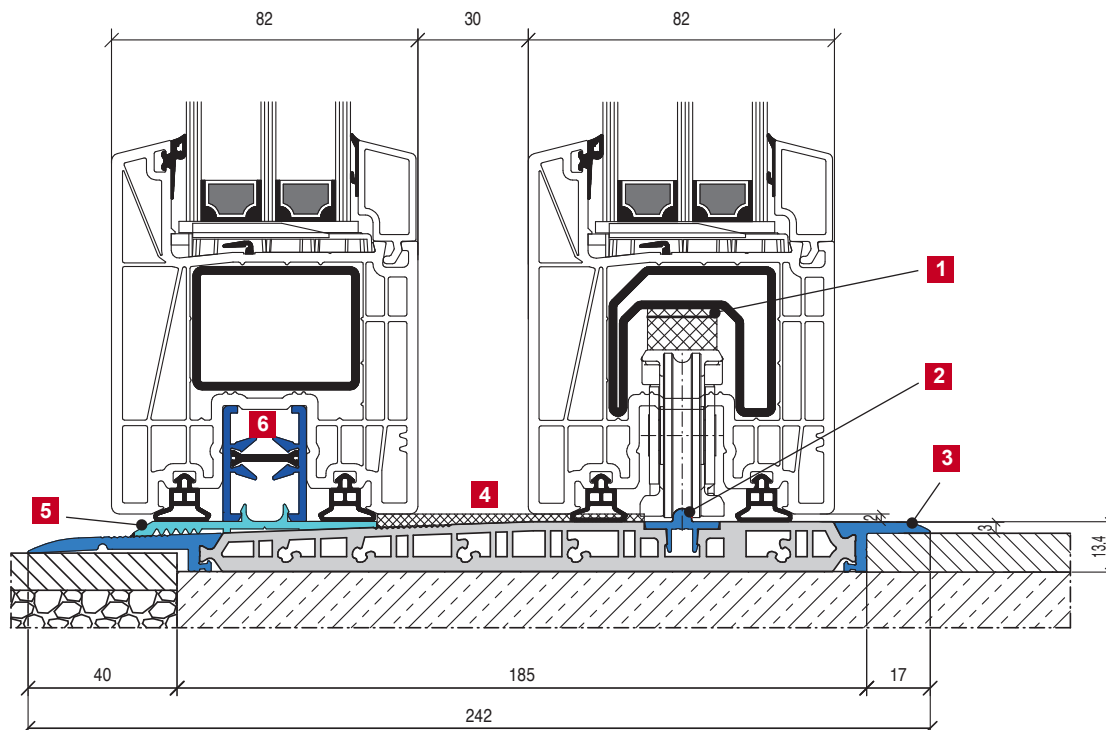
Oferta liczona według następujących długości progów:

2.500 / 3.000 / 3.500 / 4.000 / 4.500 / 5.000 / 5.500 / 6.000 / 6500* mm

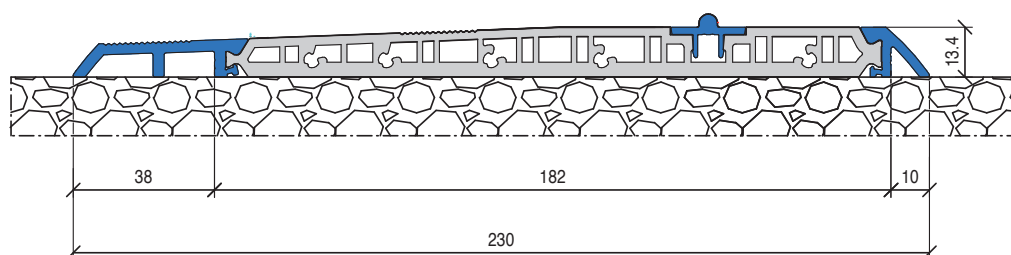
(dostawa obejmuje kompletny próg przycięty na wymiar wraz z akcesoriami w stanie gotowym do montażu)

* nie dotyczy progów HST20/1 SHORT

HST 20



HST 20/1 SHORT



UWAGA:

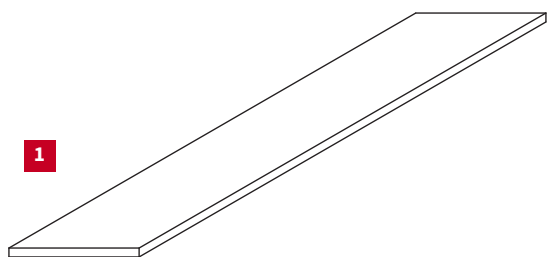
Montaż progów na posadzce wymaga dokładnego uszczelnienia od strony zewnętrznej.

Podczas montażu na płaskiej posadzce próg jest dopasowany do jej wysokości.

Przy dużych różnicach temperatur może pojawiać się woda kondensacyjna.

W zakres dostawy wchodzi:

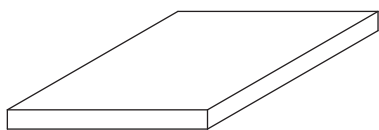
- 1** podkładki dystansowe wózków z tworzywa sztucznego 21 x 17 mm, 1 szt. 230 mm, 1 szt. 120 mm (zależne od systemu profili i okuć).
- 2** aluminiowa prowadnica jezdna wózków, zaciskowa, 3,5 mm - wysokość główki jezdnej.
- 3** aluminiowy płaski próg EV1 z izolacją termiczną pokryty folią ochronną (do wyboru).
- 4** poduszki uszczelniające.
- 5** nakładka skrzydła stałego z PCV.
- 6** profil ALU skrzydła stałego z izolacją termiczną.
- 7** systemowe łączniki pionowe ramy z uszczelnieniem.
- 8** osłony boczne progu z uszczelnieniem - komplet.



1

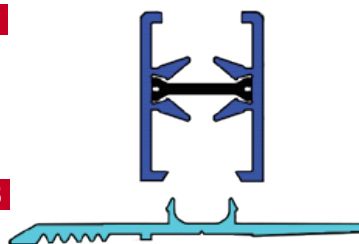


2



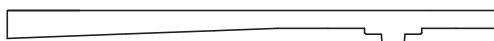
4

6

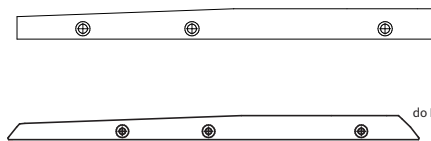


5

7



8



do HST 10/1 short

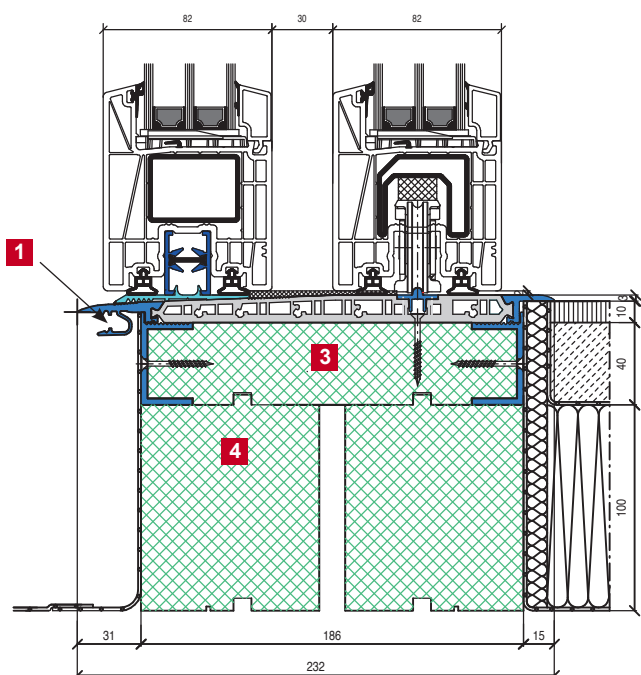
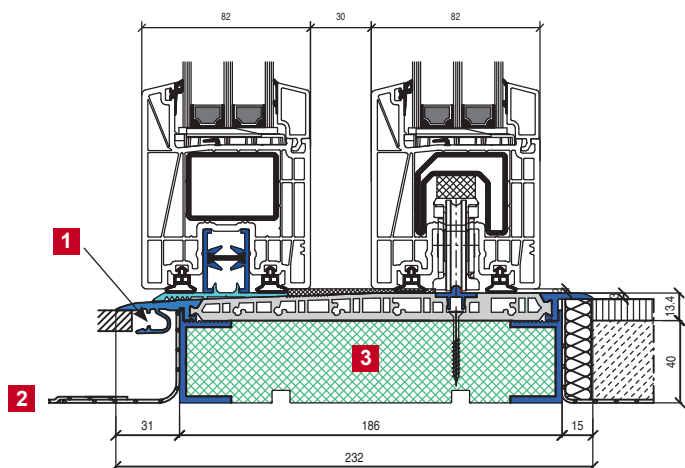
Progi aluminiowe EV1 z izolacją termiczną - z podbudową PET/ALU.

Oferta liczona według następujących długości progów:

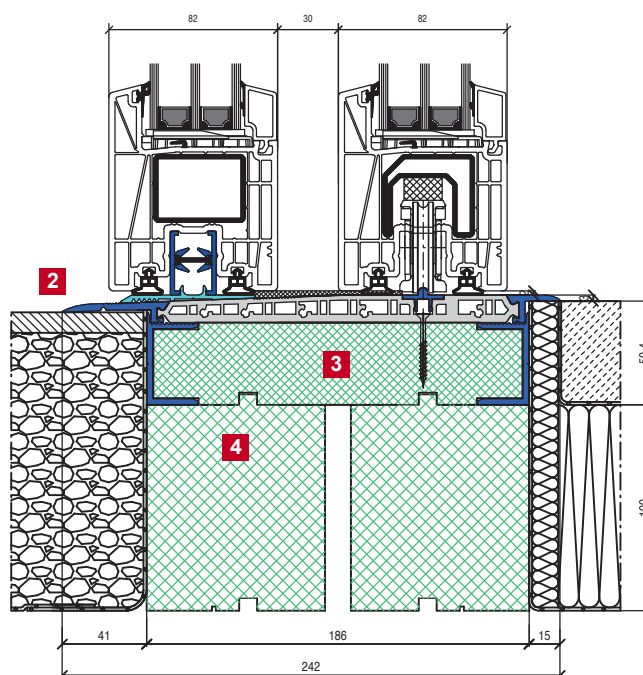
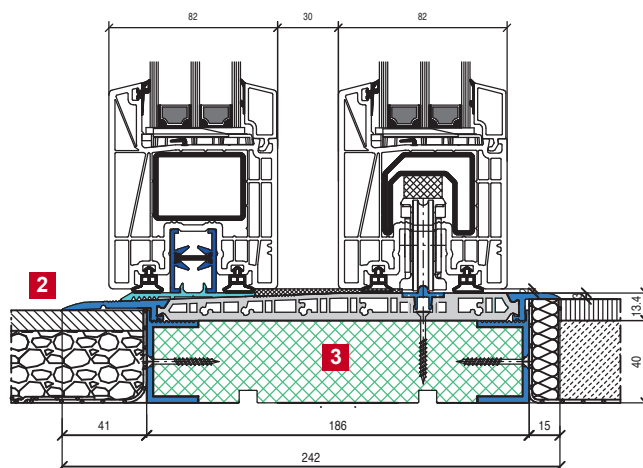
2.500 / 3.000 / 3.500 / 4.000 / 4.500 / 5.000 / 5.500 / 6.000 / 6.500 mm

(dostawa obejmuje kompletny próg przycięty na wymiar wraz z akcesoriami w stanie gotowym do montażu)

HST 20/2



HST 20/3



1 Próóg z klipssem - umożliwia podpięcie od strony zewnętrznej profili dodatkowych.

2 Próóg bez klipsa - równy z wysokością podłoża od strony zewnętrznej.

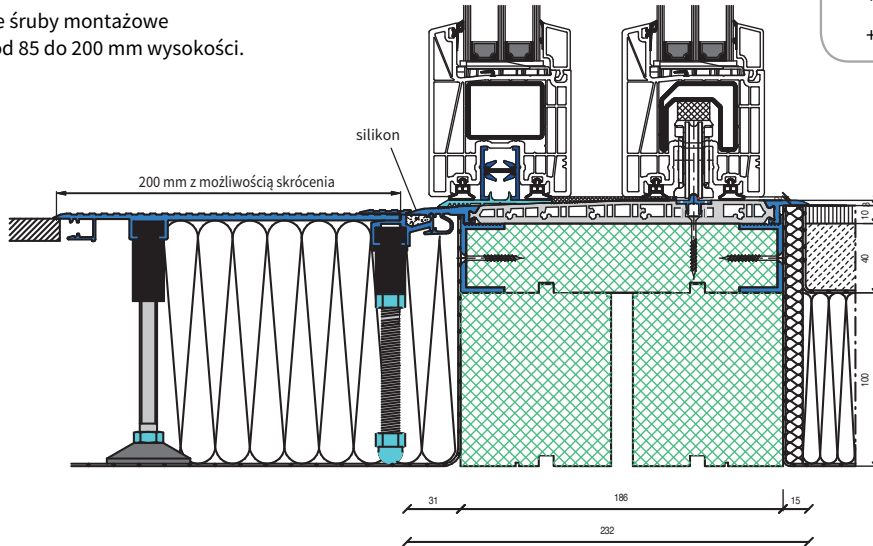
3 Bazowe docieplenie podprogowe 182 x 40 mm (materiał: PET), usztywnione 2 profilami ALU.

4 Dodatkowe docieplenie podprogowe, dwuczściowe zaciskowe w profilu bazowym (dostępne wysokości: 30 mm, 40 mm, lub 100 mm za dopłatą).

Klips w progu HST 20/2 umożliwia podpięcie następujących profili dodatkowych:

PROFIL PRZEJŚCIOWY

W komplecie śruby montażowe z regulacją od 85 do 200 mm wysokości.

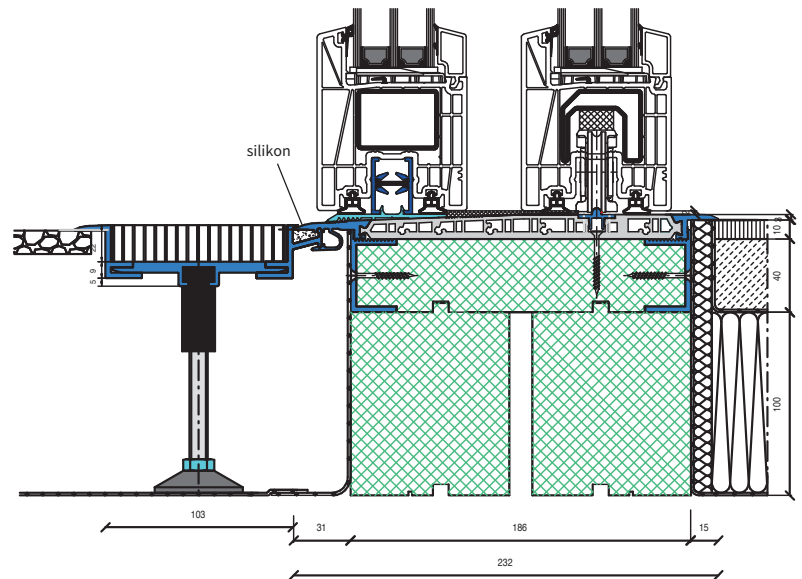


Wysokość konstrukcji progowej:

- HST- próg 10 mm
- + bazowy profil podprogowy 40 mm PET/ALU
- + dodatkowy profil podprogowy
- + luz montażowy ok. 10 mm

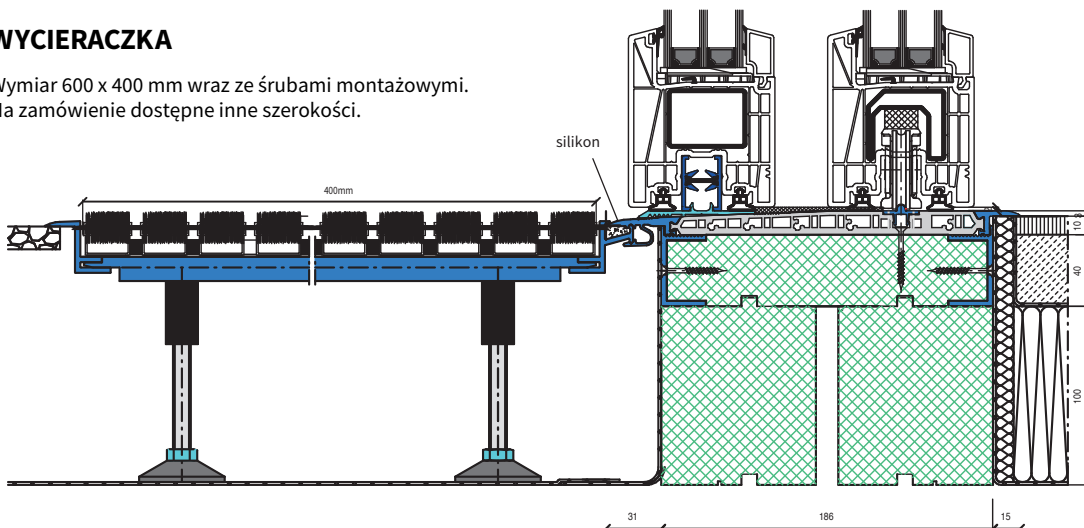
PROFIL ODWADNIAJĄCY

W komplecie ruszt o szerokości 120 lub 170 mm.



WYCIERACZKA

Wymiar 600 x 400 mm wraz ze śrubami montażowymi. Na zamówienie dostępne inne szerokości.



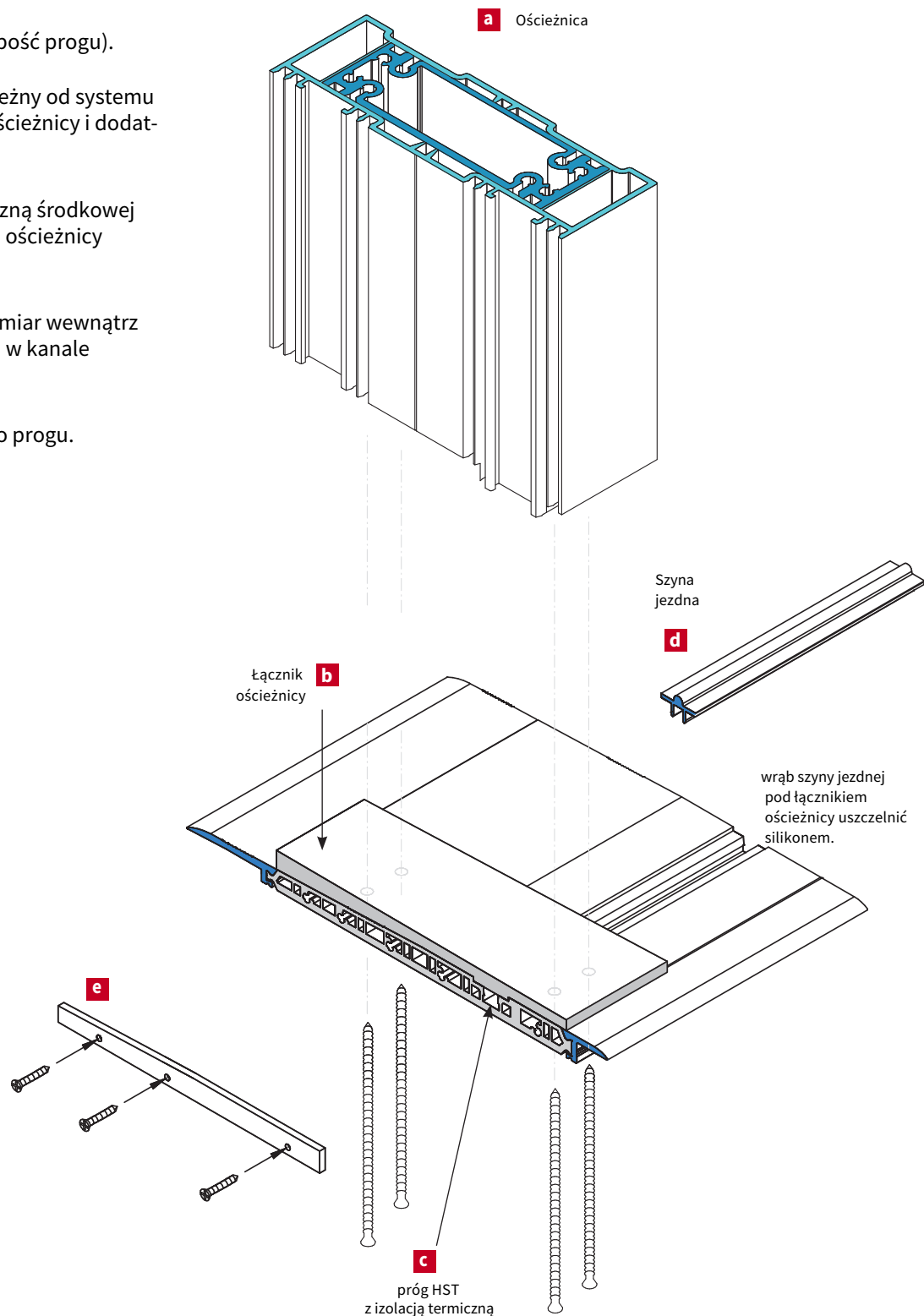
- a** Ościeżnicę dotnij uwzględniając następujące wymiary:
- dla **HST 20, 20/2, 20/3**: skrzydło przesuwne i stałe posiada luz 5 mm od posadzki, ościeżnica 2 mm dłuższa od skrzydła. (3 mm od posadzki - grubość progu).
 - dla **HST 20/1**: skrzydło przesuwne i stałe posiada luz 15 mm od posadzki, ościeżnica 2 mm dłuższa od skrzydła. (13 mm od posadzki - grubość progu).

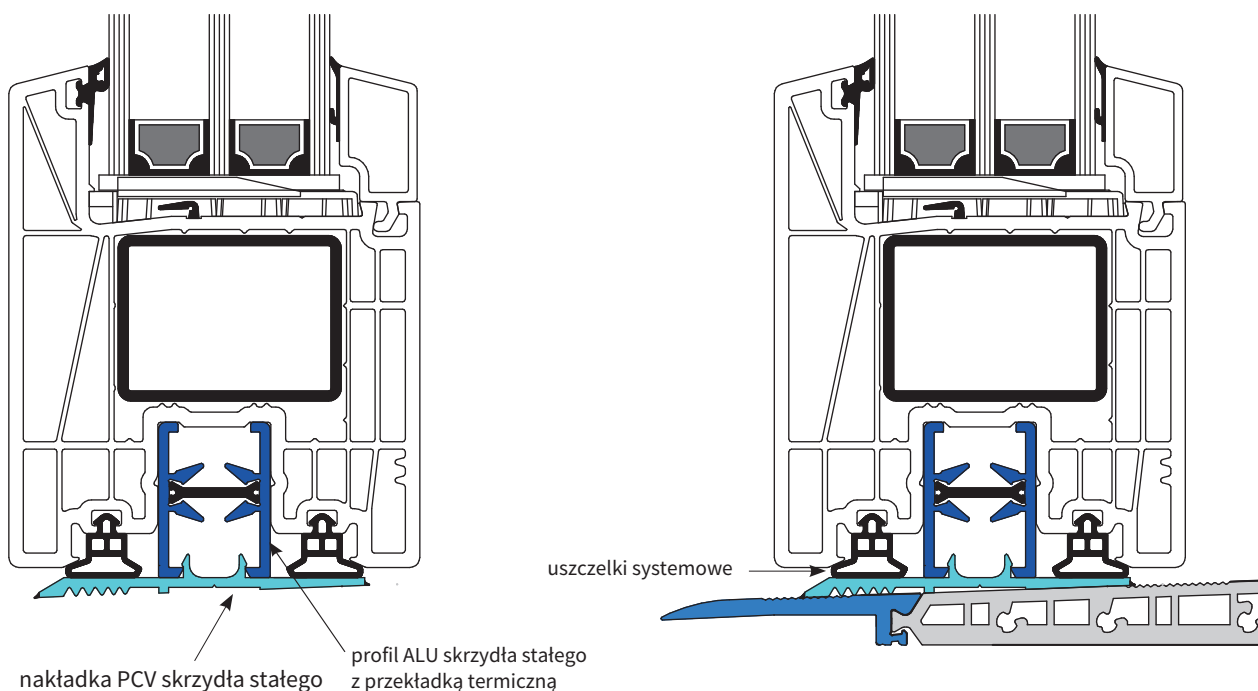
- b** Łącznik ościeżnicy jest zależny od systemu profili. Przymocuj go do ościeżnicy i dodatkowo uszczelnij silikonem.

- c** Próg HST z izolacją termiczną środkowej części z PCV przymocuj do ościeżnicy wkrętami 6 x 80 mm.

- d** Szynę jezdnią dotnij na wymiar wewnątrz wrębu ościeżnicy i zaciśnij w kanale jezdny.

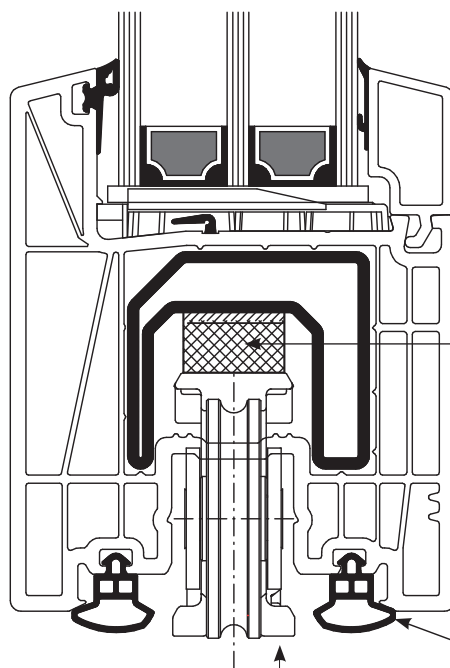
- e** Osłony boczne przykręć do progu.





- 1** Profil ALU skrzydła stałego oraz nakładkę PCV dotnij na odpowiednią długość.
- 2** Profil ALU zakliknij w profilu PCV nakładki i włóż do wrębu okuciowego w skrzydle stałym.
- 3** Zastosuj systemowe uszczelki w skrzydle stałym.
- 4** Skrzydło stałe umieść w ościeżnicy zgodnie z wytycznymi dla danego systemu profili. Zachowaj prawidłową odległość od skrzydła przesuwającego. Nakładkę PCV skrzydła stałego uszczelnij silikonem od progu.
- 5** Nawierć otwory prowadzące przez próg, nakładkę, profil ALU i skrzydło co 350 mm na całej jego szerokości skrzydła.
- 6** Skrzydło stałe skręć z progiem wkrętami od spodu. Po skręceniu konstrukcji tły wkrętów powinny całkowicie zlicować się z progiem

SKRZYDŁO PRZESUWNE



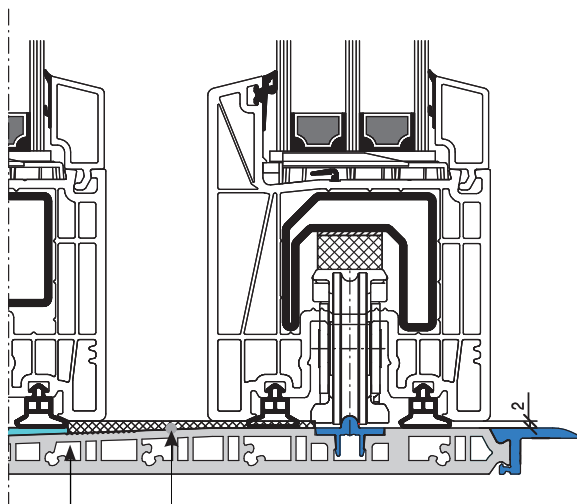
Podkładki dystansowe wózków
z tworzywa sztucznego
(zależne od systemu profili)

Systemowe uszczelki profilowe

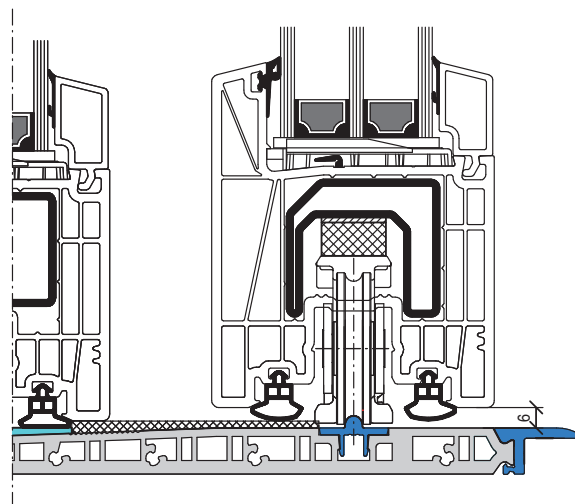
Montaż wózków przeprowadzić zgodnie
z wytycznymi producenta okuć.

PODUSZKI USZCZELNIAJĄCE

DRZWI ZAMKNIĘTE



DRZWI OTWARTE



Poduszki uszczelniające przykleić
pod skrzydłem stałym do progu.
(rysunek poglądowy na str. 9)

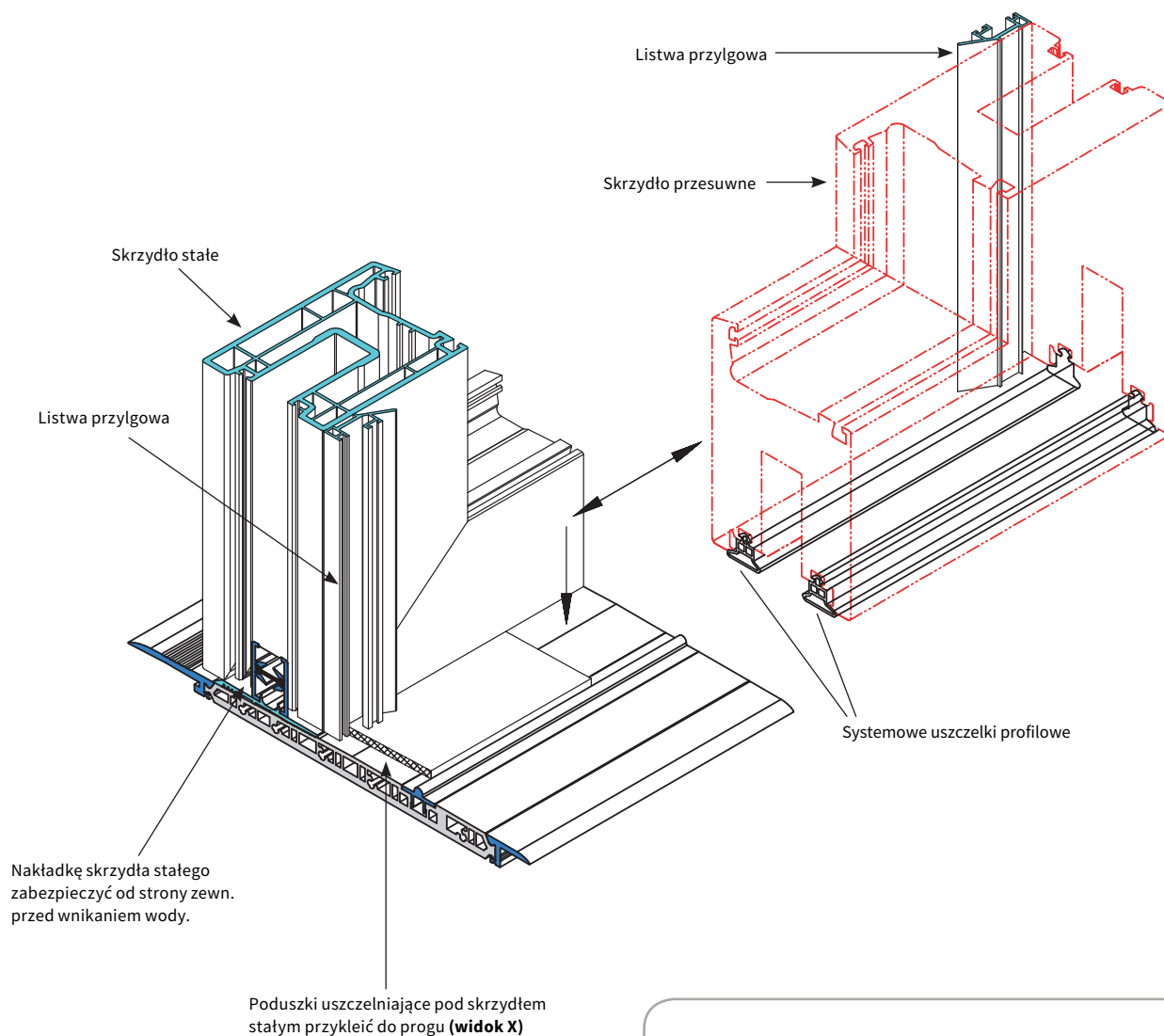
Poduszki uszczelniające dociąć
do styku z nakładką.

Wiercenie otworów pod klamkę:

Podkładki dystansowe wózków w zależności od systemu profili wpływają na wysokość otworów klamki.

Zaleca się wykonanie otworów klamki dopiero po dokładnym określeniu wysokości podkładek dystansowych względem wózków.

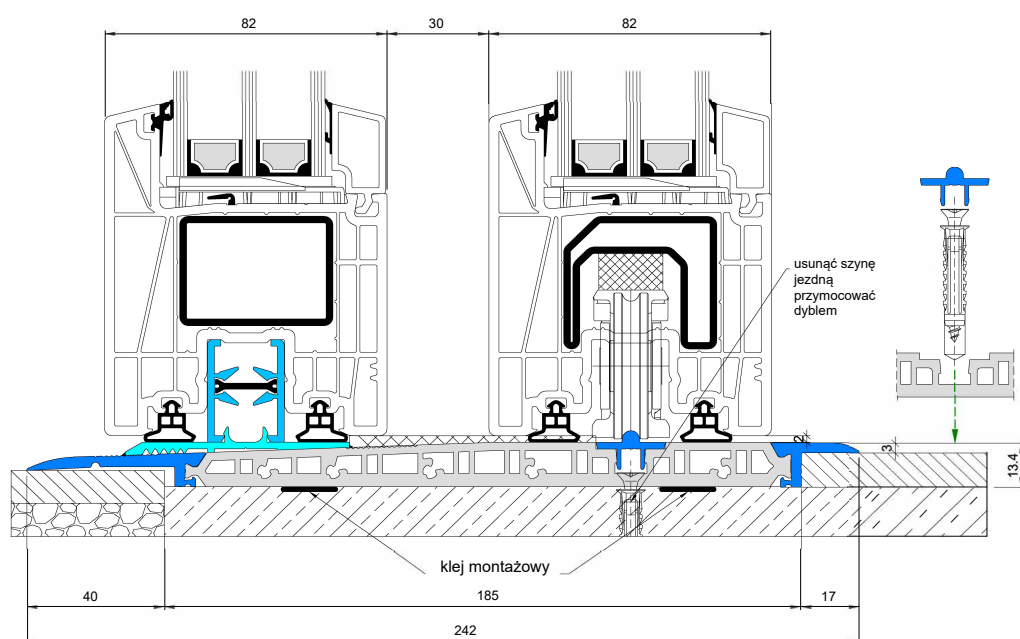
DRZWI OTWARTE



UWAGA
podczas transportu zachowaj stabilność progu
(w szczególności progi bez podbudowy)

MONTAŻ NA BUDOWIE

- przygotuj podłoże absolutnie płaskie i zagruntowane na całej długości progu
- przymocuj próg do podłoża dyblem pod szyną jedną
- uszczelnij na całej długości podwójnie klejem montażowym np.
 - Illbruck SP 351
 - Otto M550



FORMULARZ ZAMÓWIENIA PROGÓW DRZWI PRZESUWNYCH Z PCV – HST 20

Oferta liczona według następujących długości progów:

2.500 / 3.000 / 3.500 / 4.000 / 4.500 / 5.000 / 5.500 / 6.000 mm

SCHEMAT "A"	SCHEMAT "C"
-------------	-------------

lp		Ilość:	DŁUGOŚĆ PROGU: (szerokość konstrukcji)
1.	PRÓG RENOWACYJNY		
	HST 20	szt.	mm
	HST 20/1 SHORT	szt.	mm
2.	PRÓG Z PODBUDOWĄ		
	HST 20/2 z klipsem w komplecie bazowe docieplenie 182 x 40 mm (PET/ALU)	szt.	mm
	HST 20/3 bez klipsa w komplecie bazowe docieplenie 182 x 40 mm (PET/ALU)	szt.	mm
3.	Docieplenie dodatkowe *(PET) 2-częściowe docieplenie zaciskowe:		Widok od wewnątrz z wymiarami: Uwagi:
	wysokość 30 mm	długość: mm	
	wysokość 40 mm	długość: mm	
	wysokość 100 mm	długość: mm	
4.	System Profili PCV:		
	Aluplast 85	Rehau Geneo	
	Gealan S8000	Salamander ID	
	Gealan S9000	Salamander eD 82	
	Inoutic HST 76	Schüco CT 70	
	Profine PremiDoor 70	Schüco LivingSlide	
	Profine PremiDoor 76	Schüco ThermoSlide	
	Profine PremiDoor 88	Veka Vekaslide 70	
	Rehau Brillant	Veka Vekaslide 82	
	Rehau Synego	VekaMotion 82	
inny system profil PCV:			
6.	Profil odwadniający EV1 z rusztem *		długość:
	ocynk ogniowy	stal nierdzewna	szerokość 120 mm szerokość 170 mm
7.	Profil przejściowy EV1 * szerokość (85 do 200 mm):		długość:
8.	Wycieraczka *		ilość:
	szcztokowa	gumowa	zbiornik odpływowy ALU wycieraczki
9.	Poszerzenie boczne ościeżnicy (wskazany rysunek DWG)		wymiary:
10.	Nakładka skrzydła stałego (szara):		długość:
11.	Inwestycja budowlana:		
12.	Architekt:		
13.	Żądany termin realizacji:		
Prosimy wypełnić i odesłać: faks +48 56 610 67 18 tel. +48 56 623 13 23 lub email: alumaster@alumaster.pl			pieczęć zleceniodawcy: podpis:

* za dopłatą



//ALUMASTER®
WINDOWS AND DOORS SOLUTIONS

 Alumaster Polska Sp. z o.o.
ul. Towarowa 7, 87-100 Toruń, Polska

 tel. +48 56 623 13 23

 alumaster@alumaster.pl

 www.alumaster.pl