



## Instrukcja montażu - WERSJA " B "

### Bezprogowe drzwi przesuwne do systemów profili:

GEALAN 8000, INAUTIC 76, REHAU Brillant, Geneo,  
SCHÜCO CT70, VEKASLIDE 70, VEKASLIDE 82

- Całkowicie płaski próg z podbudową
- Całkowicie płaski próg renowacyjny

Próg bezbarierowy wg normy DIN 18040

Niski współczynnik przenikania ciepła

Drzwi przesuwne z PCV do tarasów, balkonów i ogrodów zimowych

Docieplenie podprogowe PET o wysokiej nośności  
do budownictwa nowego

Dostawa w stanie gotowym do montażu

Szerokość konstrukcji 2500 do 6 000 mm

Do wybranych profili z PCV

Brak zużycia podczas eksploatacji

Estetyczny design

PRÓG CAŁKOWICIE PŁASKI  
DO DRZWI PRZESUWNYCH  
z PCV

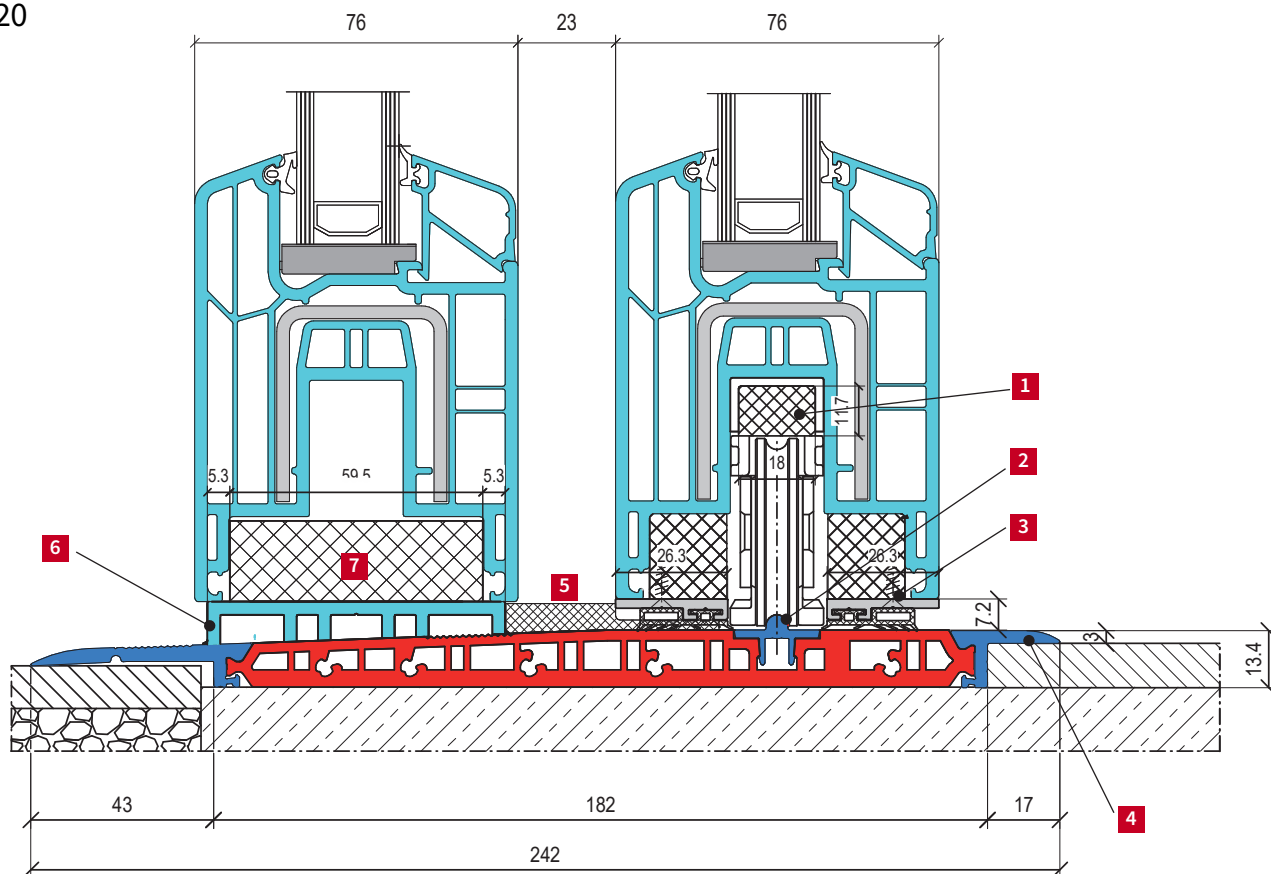
# HST 20

*Stan stycznia 2025 r. dane mogą ulec zmianie*

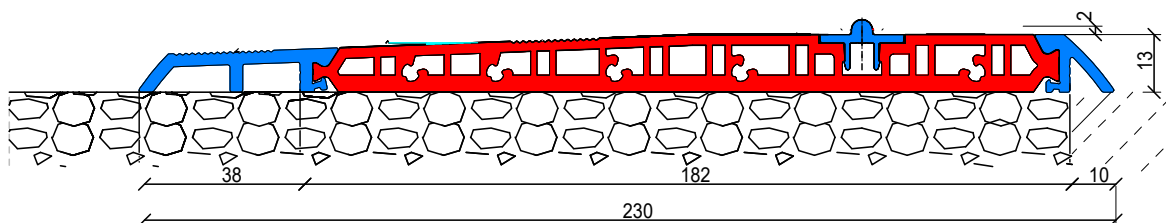
Progi aluminiowe EV1 z izolacją termiczną części środkowej z PCV - **renowacyjne.**

Oferta liczona według następujących długości progów:  
2.500 / 3.000 / 3.500 / 4.000 / 4.500 / 5.000 / 5.500 / 6.000 / 6500\* mm  
(dostawa obejmuje kompletny próg przycięty na wymiar wraz z akcesoriami w stanie gotowym do montażu)  
\* nie dotyczy progów HST20/1 SHORT

## TYP HST 20



## HST 20/1 SHORT



### UWAGA:

Montaż progów na posadzce wymaga dokładnego uszczelnienia od strony zewnętrznej.

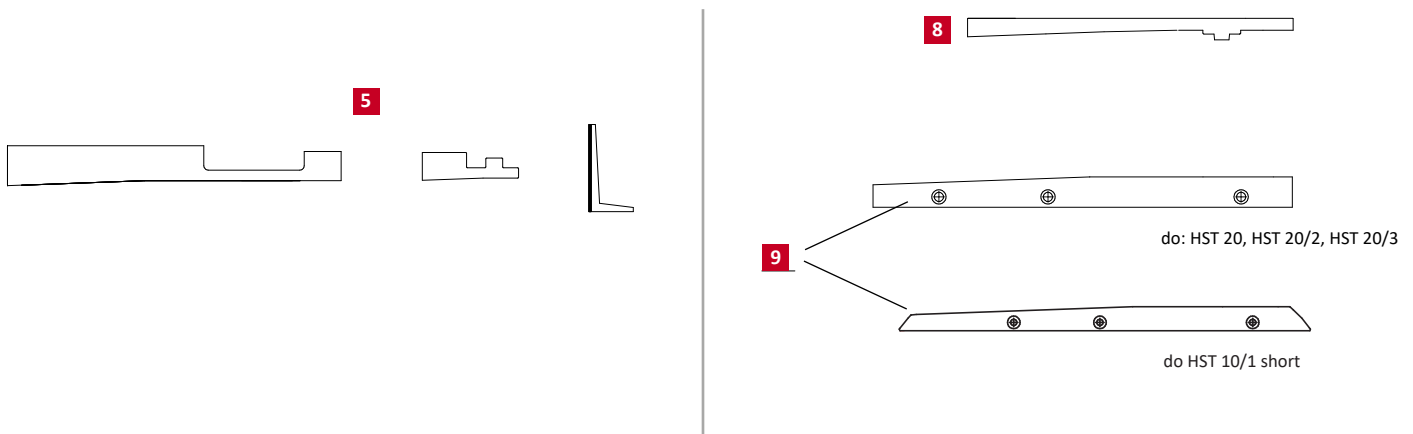
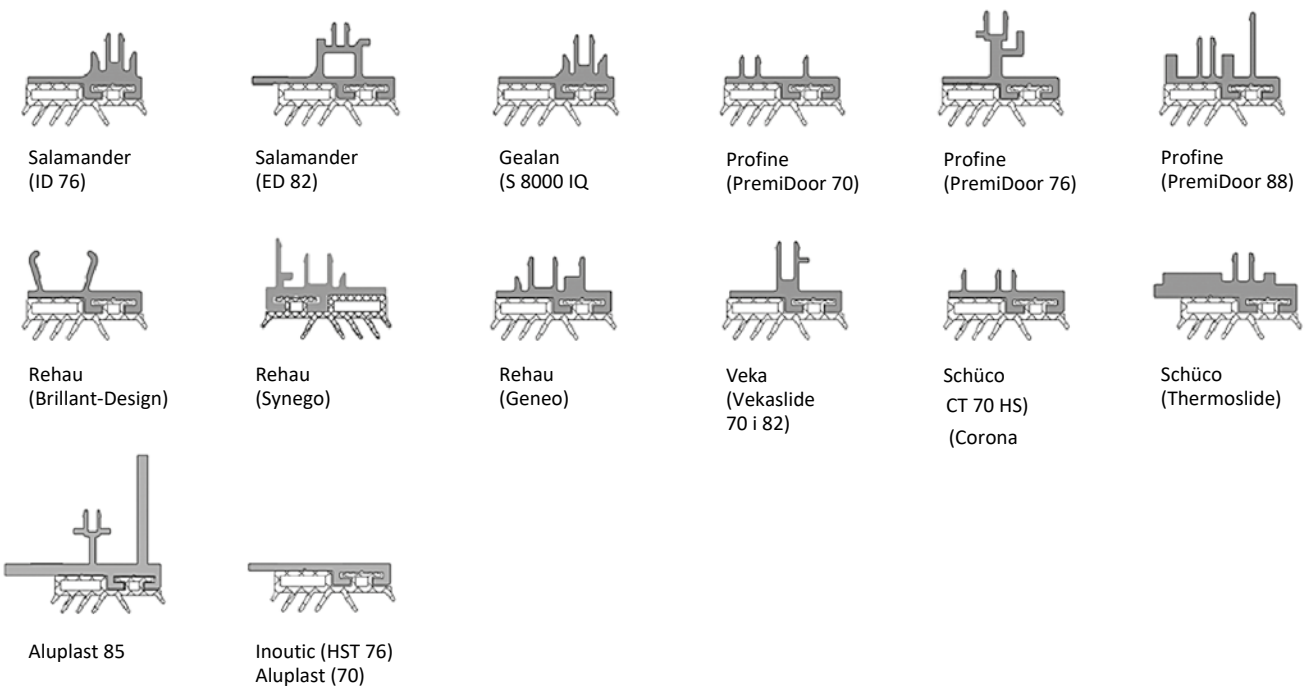
Podczas montażu na płaskiej posadzce próg jest dopasowany do jej wysokości.

Przy dużych różnicach temperatur może pojawiać się woda kondensacyjna.

**W zakres dostawy wchodzi:**

- 1** podkładki dystansowe wózków z tworzywa sztucznego 21 x 17 mm, 1 szt. 230 mm, 1 szt. 120 mm (zależne od systemu profili i okuć)
- 2** aluminiowa prowadnica jezdnia wózków 3,5 mm - zaciskowa
- 3** aluminiowe uchwyty systemowe z uszczelkami z EPDM
- 4** Aluminiowy płaski próg EV1 z izolacją termiczną pokryty folią ochronną
- 5** poduszki uszczelniające dwuczęściowe
- 6** Nakładka z tworzywa sztucznego skrzydła stałego
- 7** wypełnienie systemowe skrzydła stałego
- 8** Systemowe. łączniki pionowe ramy z uszczelnieniem
- 9** Osłony boczne. progu z uszczelnieniem - komplet.

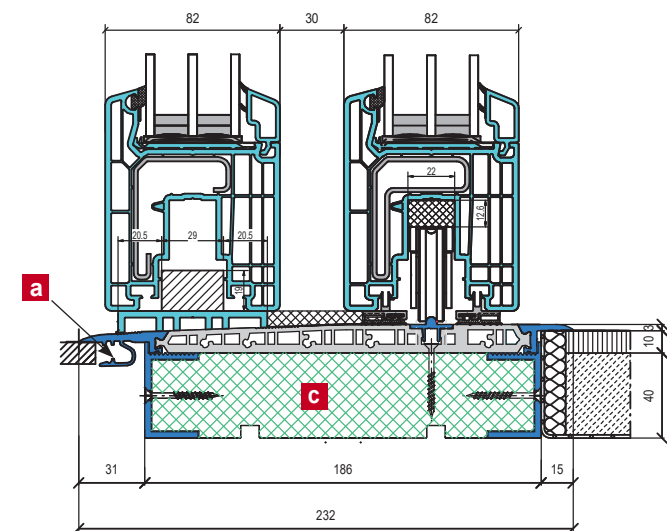
**3 Aluminiowe uchwyty systemowe z uszczelkami EPDM.**  
Systemy:



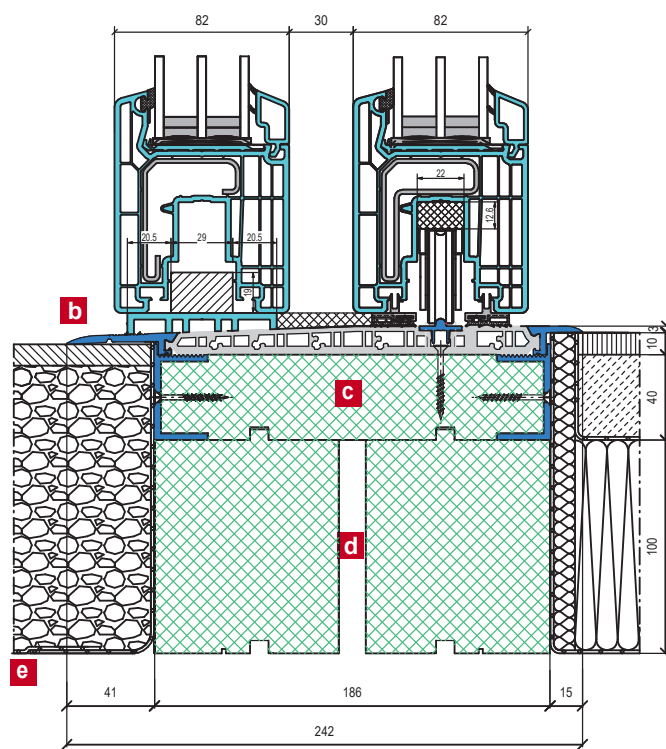
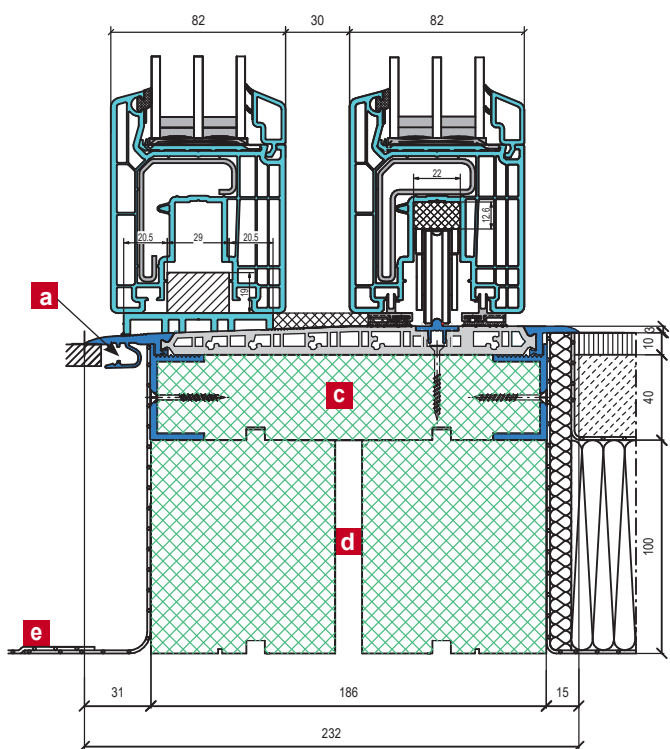
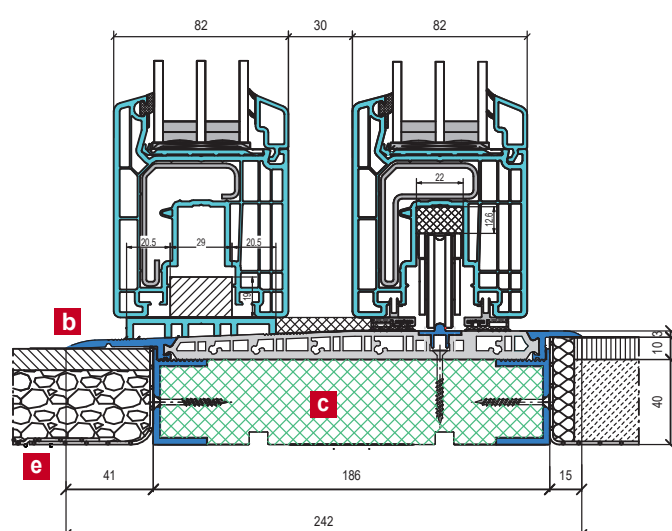
Progi aluminiowe EV1 z izolacją termiczną części środkowej z PCV - z podbudową PET/ALU.

Oferta liczona według następujących długości progów:  
2.500 / 3.000 / 3.500 / 4.000 / 4.500 / 5.000 / 5.500 / 6.000 / 6.500 mm  
(dostawa obejmuje kompletny próg przycięty na wymiar wraz z akcesoriami w stanie gotowym do montażu)

HST 20/2



HST 20/3



**a** Próg z klipsem - umożliwia podpięcie od strony zewnętrznej profili dodatkowych.

**b** Próg bez klipsa - równy z wysokością podłoża od strony zewnętrznej.

**c** Bazowe docieplenie podprogowe 182 x 40 mm (materiał: PET), usztywnione 2 profilami ALU.

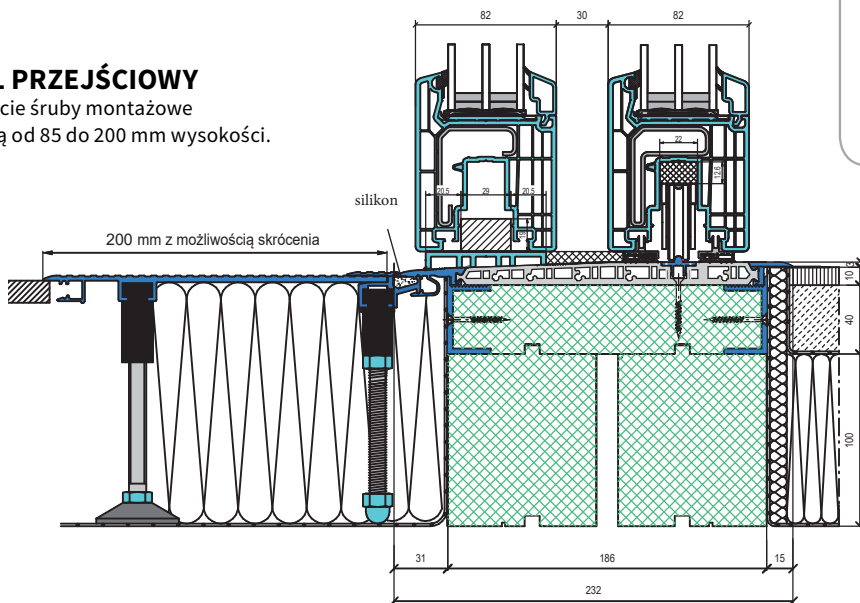
**d** Dodatkowe docieplenie podprogowe, dwuczęściowe zaciskowe w profilu bazowym (dostępne wysokości: 30, 40, lub 100 mm).

**e** Fartuch uszczelniający z izolacją bitumiczną Wolfin (550 mm szerokości) przymocowany fabrycznie do progów HST. (w zestawie komplet narożników fartucha)

**Klips w progu HST 20/2 umożliwia podpięcie następujących profili dodatkowych:**

**PROFIL PRZEJŚCIOWY**

W komplecie śruby montażowe z regulacją od 85 do 200 mm wysokości.

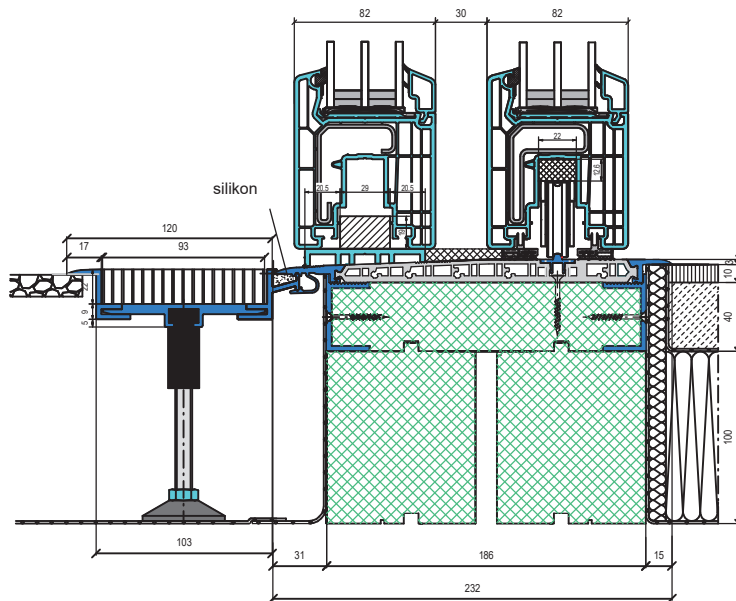


**Wysokość konstrukcji progowej:**

- HST- próg 10 mm
- + bazowy profil podprogowy 40 mm PET/ALU
- + dodatkowy profil podprogowy
- + luz montażowy ok. 10 mm

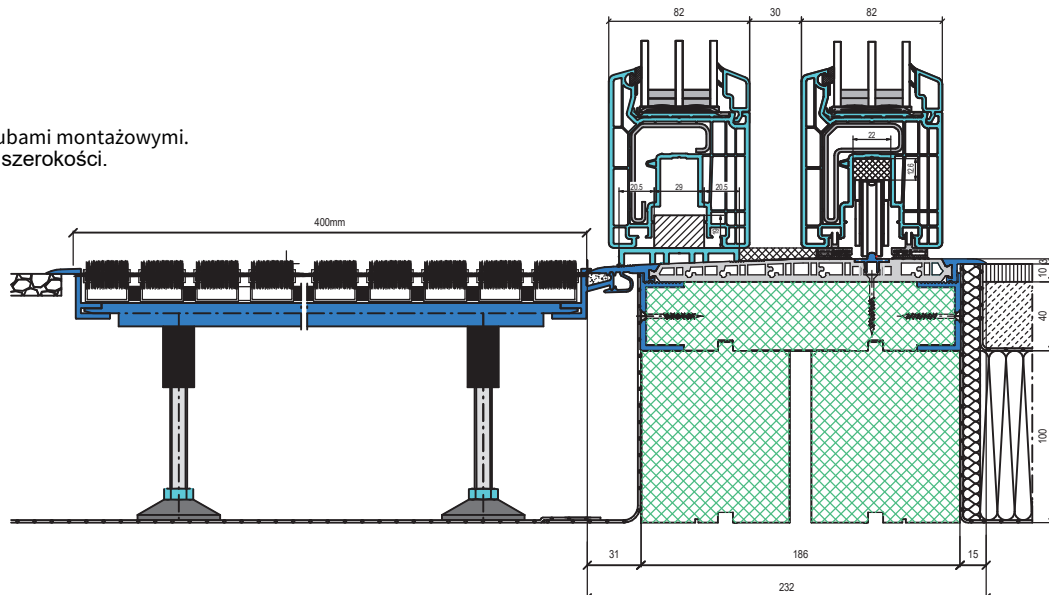
**PROFIL ODWADNIAJĄCY**

W komplecie ruszt o szerokości 120 lub 170 mm.



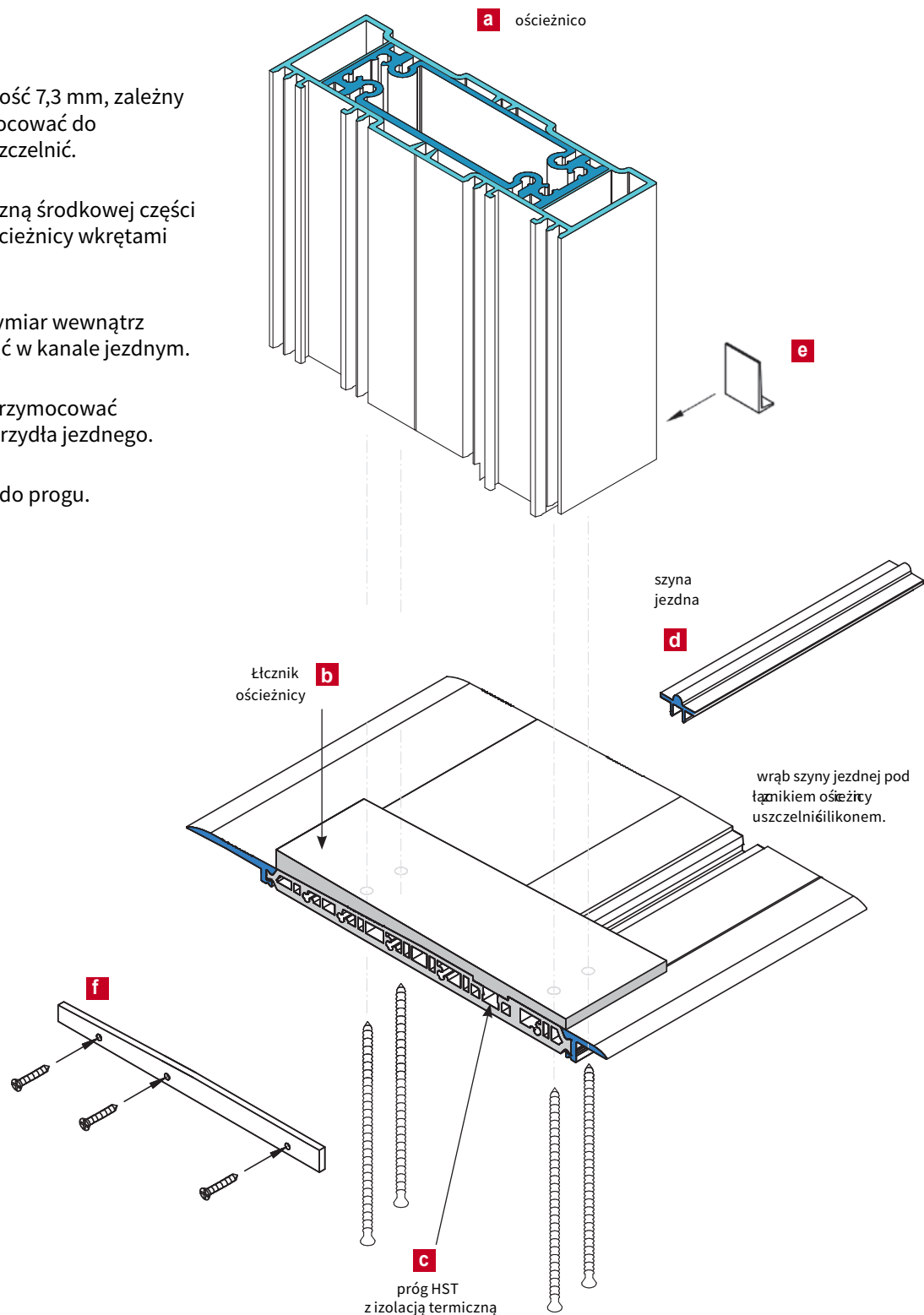
**WYCIERACZKA**

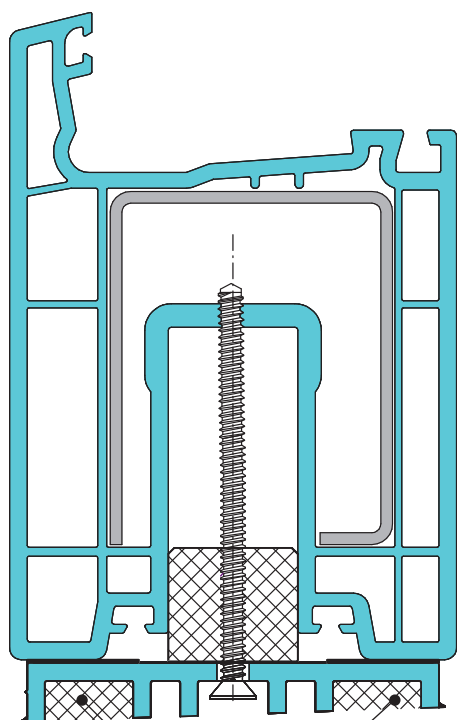
Wymiar 600 x 400 mm wraz ze śrubami montażowymi. Na zamówienie dostępne inne szerokości.



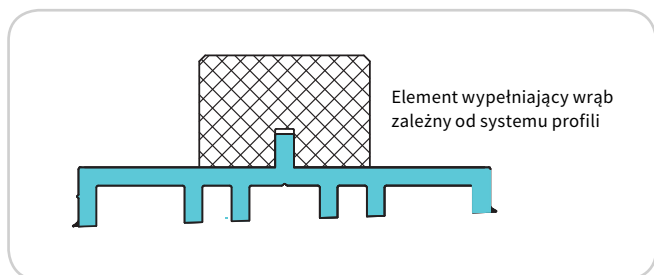
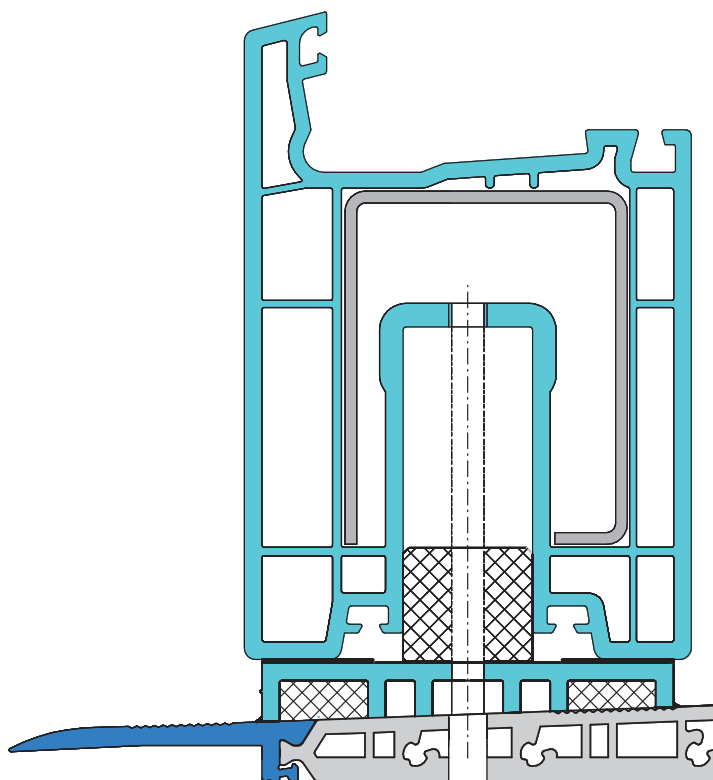
- a** Ościeżnicę dociąć uwzględniając następujące wymiary:
- dla **HST 20, 20/2, 20/3**: skrzydło przesuwne i stałe posiada luz 9 mm od posadzki, ościeżnica 1 mm krótsza od skrzydła t.j. 10 mm od posadzki.
  - dla **HST 20/1**: skrzydło przesuwne i stałe posiada luz 19,6 mm od posadzki, ościeżnica 0,8 mm krótsza od skrzydła t.j. 20,4 mm od posadzki.

- b** Łącznik ościeżnicy (wysokość 7,3 mm, zależny od systemu profili) przymocować do ościeżnicy i dodatkowo uszczelnić.
- c** Próg HST z izolacją termiczną środkowej części z PCV przymocować do ościeżnicy wkrętami 6 x 80 mm.
- d** Szynę jezdną dociąć na wymiar wewnątrz wrębu ościeżnicy i zacisnąć w kanale jezdny.
- e** Poduszki uszczelniające przymocować do ościeżnicy od strony skrzydła jezdnego.
- f** Ostony boczne przykręcić do progu.





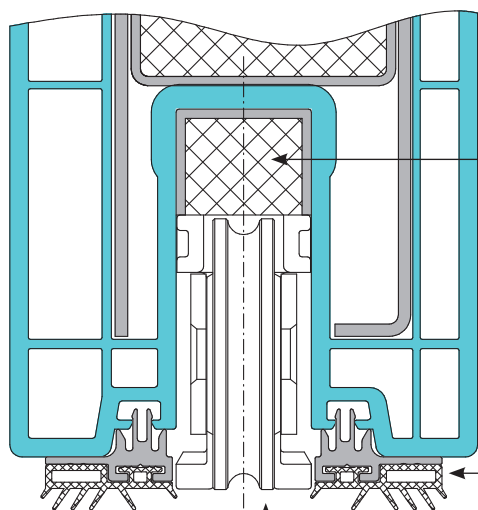
Taśma rozprężna



Element wypełniający wręb  
zależny od systemu profili

- 1** Nakładkę skrzydła stałego nawiercić i przymocować od spodu do skrzydła z przesunięciem 15 mm od krawędzi skrzydła.
- 2** Taśmą rozprężną uszczelnić nakładkę skrzydła stałego.
- 3** Skrzydło stałe skręcić z progiem i ościeżnicą uwzględniając odstęp od skrzydła przesuwającego.
- 4** Skrzydło stałe zamocować wkrętami nawiercając otwory w progu w odstępach co 350 mm.
- 5** Główki wkrętów muszą licować z dolną płaszczyzną progu.

## SKRZYDŁO PRZESUWNE



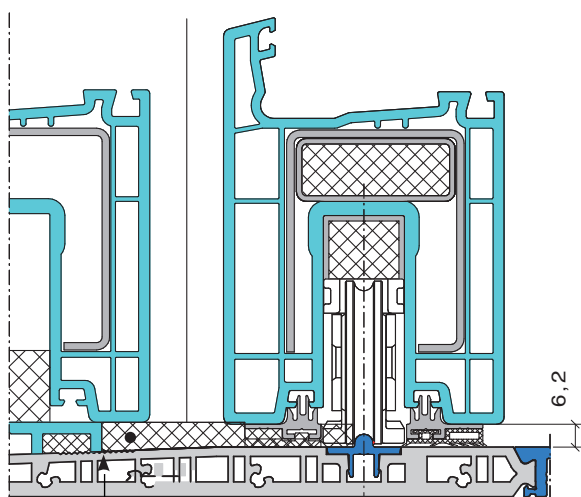
Podkładki dystansowe wózków z tworzywa sztucznego (zależne od systemu profili)

Aluminiowe uchwyty systemowe z uszczelkami wcisnąć we wręb na całej szerokości skrzydła przesuwne. Uszczelki z EPDM przykleić.

Montaż wózków przeprowadzić zgodnie z wytycznymi producenta okuć.

## PODUSZKI USZCZELNIAJĄCE

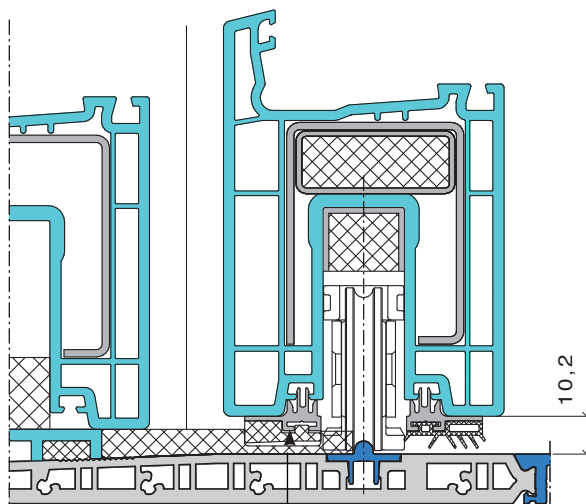
DRZWI ZAMKNIĘTE



Poduszki uszczelniające przykleić pod skrzydłem stałym do progu. (rysunek poglądowy na str. 9)

Poduszki uszczelniające do nakładki dociąć.

DRZWI OTWARTE



Poduszki uszczelniające górne przykleić do uchwytników, usuwając ich uszczelki z EPDM.

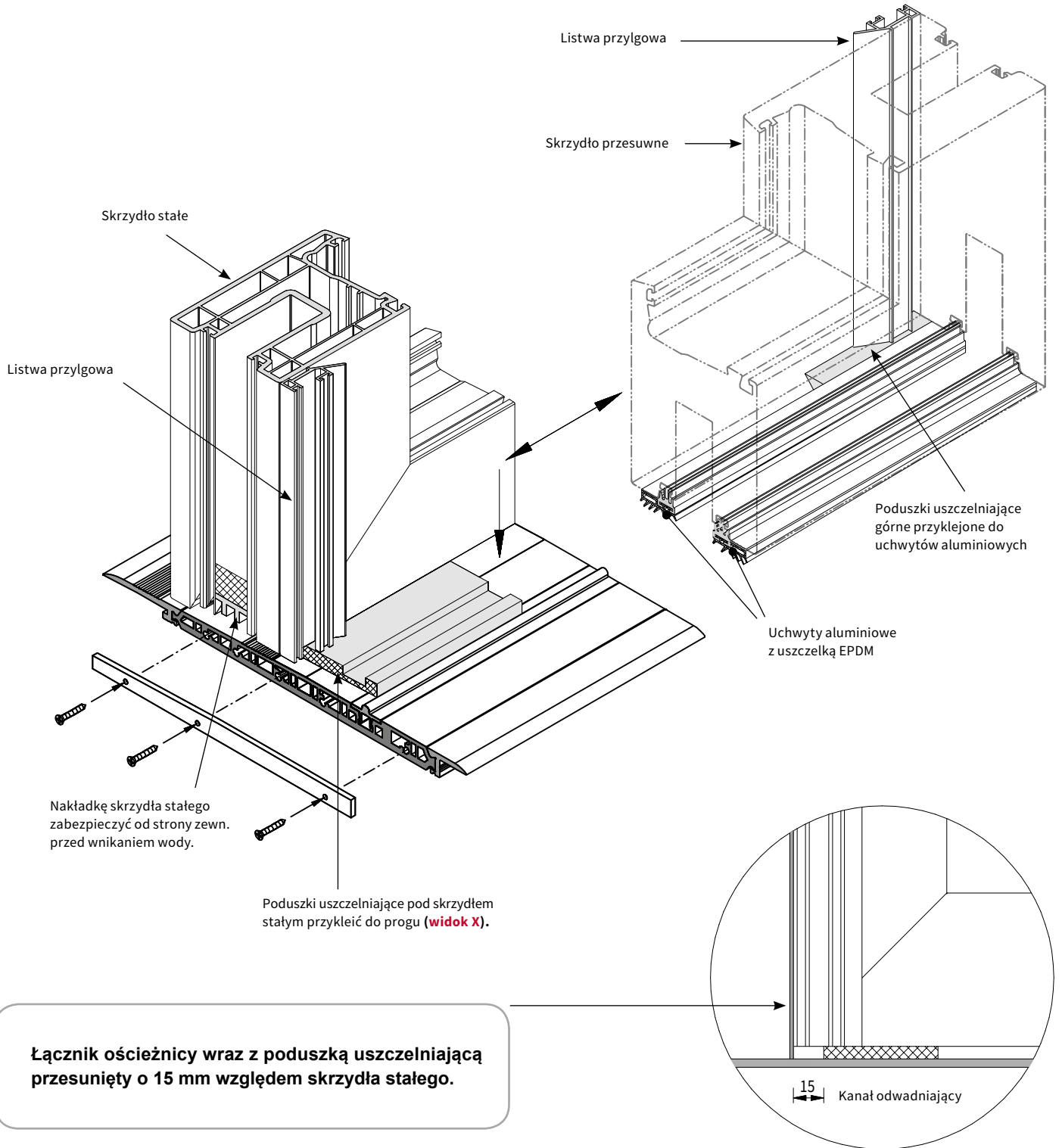
**Wiercenie otworów pod klamkę:**

Podkładki dystansowe wózków w zależności od systemu profili wpływają na wysokość otworów klamki.

Zaleca się wykonanie otworów klamki dopiero po dokładnym określeniu wysokości podkładek dystansowych względem wózków.

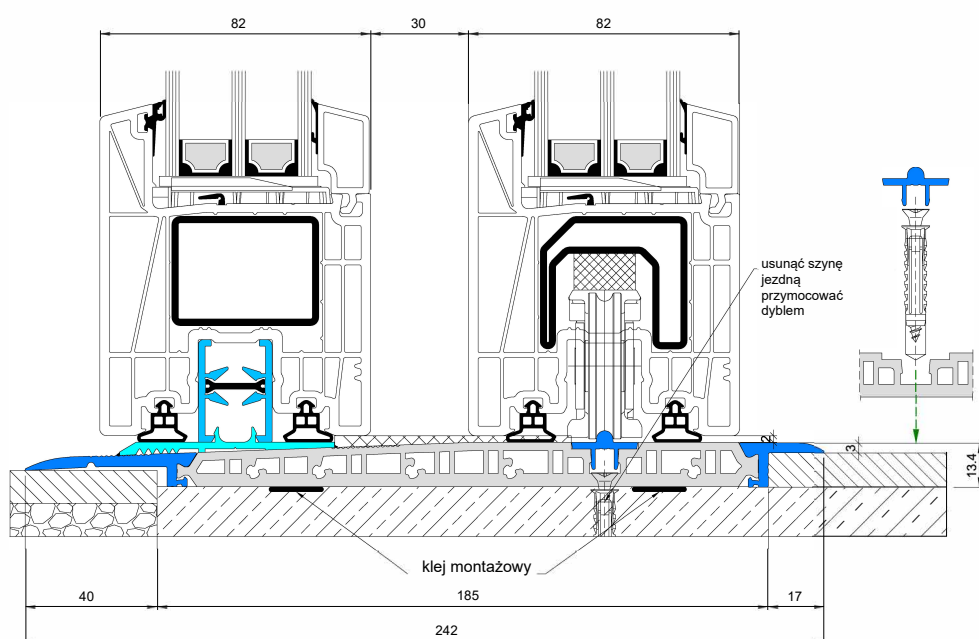


**DRZWI OTWARTE**



**MONTAŻ NA BUDOWIE**

- przygotuj podłoże absolutnie płaskie i zagruntowane na całej długości progu
- przymocuj próg do podłoża dyblem pod szyną jedną
- uszczelnij na całej długości podwójnie klejem montażowym np.
  - Illbruck SP 351
  - Otto M550







**//ALUMASTER®**  
WINDOWS AND DOORS SOLUTIONS

-  Alumaster Polska Sp. z o.o.  
ul. Towarowa 7, 87-100 Toruń, Polska
-  tel. +48 56 623 13 23
-  [alumaster@alumaster.pl](mailto:alumaster@alumaster.pl)
-  [www.alumaster.pl](http://www.alumaster.pl)