

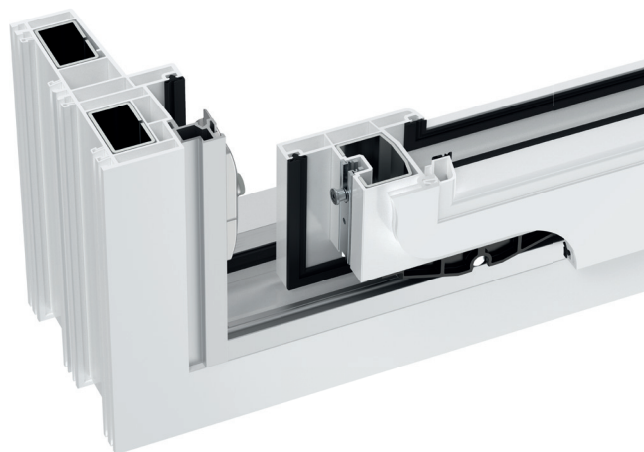
Okucia do drzwi przesuwnych

SYSTEM ODSTAWNO - PRZESUWNY Move

do drzwi przesuwnych



2025



Rewolucyjny system przesuwny, który potrafi więcej niż się spodziewasz:

Idealny jako drzwi tarasowe, okno kuchenne lub wysoko położony świetlik

Move nadaje się do bardzo dużych, jak i bardzo małych realizacji – niemal bez ograniczeń!

Klamka, którą można umieścić w dowolnym miejscu i na dowolnym boku skrzydła ułatwia otwieranie okien w trudno dostępnych miejscach, np. za szerokimi blatami kuchennymi.

Nieźródwanie szczelny

W Move zastosowaliśmy takie same uszczelki, jak w tradycyjnych oknach rozwierno-uchyłnych: na całym obwodzie, idealnie przylegające do ramy i skrzydła. Dzięki temu ten system gwarantuje najszczelniejsze okna i drzwi przesuwne.

Komfortowy i łatwy w obsłudze

Wózki pracują niezależnie od reszty okuć Move, co bezpośrednio przekłada się na lekkie działanie okien i drzwi. Nawet starsza osoba bez wysiłku przekręci klamkę i przesunie skrzydło.

Z funkcją mikrowietrzeń w pakiecie

Dzięki specjalnym zaczepom Move oferuje również opcję bezpiecznego mikrowietrzeń. Po obróceniu klamki o 90° skrzydło na całym obwodzie odsuwa się od ramy na 6 mm, ale wciąż jest zablokowane, tzn. nie można go przesunąć. W takiej pozycji łatwo jest przewietrzyć pomieszczenie przy zachowaniu pełnego bezpieczeństwa i bez ryzyka samoczynnego odsunięcia się skrzydła.

Czym przekonuje producentów?

Łatwa produkcja liniowa

Move wykorzystuje w większości standardowe okucia do okien rozwierno-uchyłnych, które montuje się bezpośrednio w rowku okuciowym. Dzięki temu idealnie nadaje się do produkcji seryjnej.

Konkurencyjna cena

Niewielka liczba elementów niestandardowych sprawia, że Move jest niedrogą, bardzo funkcjonalną alternatywą dla drzwi podnoszących-przesuwnych. Doskonale sprawdzi się m.in. w budownictwie komercyjnym.

Duży zakres regulacji

Move oferuje regulację w zakresie aż +/- 5 mm, a do tego montowany jest za pomocą standardowych narzędzi.