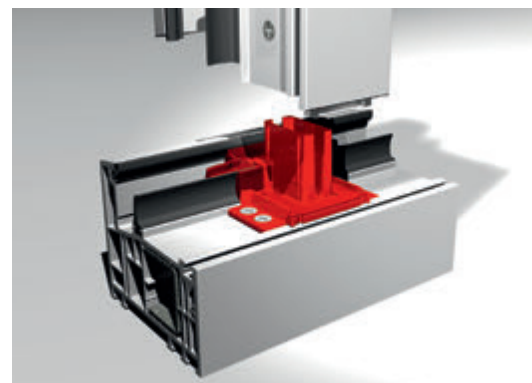
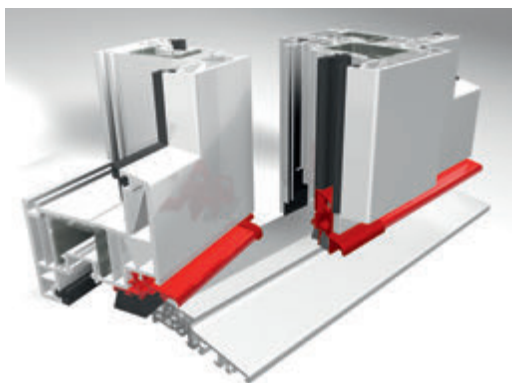
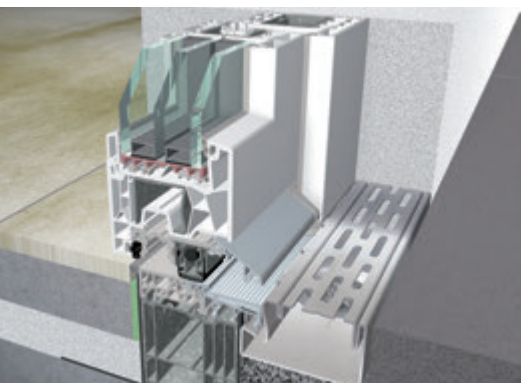


TECHNIKA PROGOWA
do systemów profili

REHAU



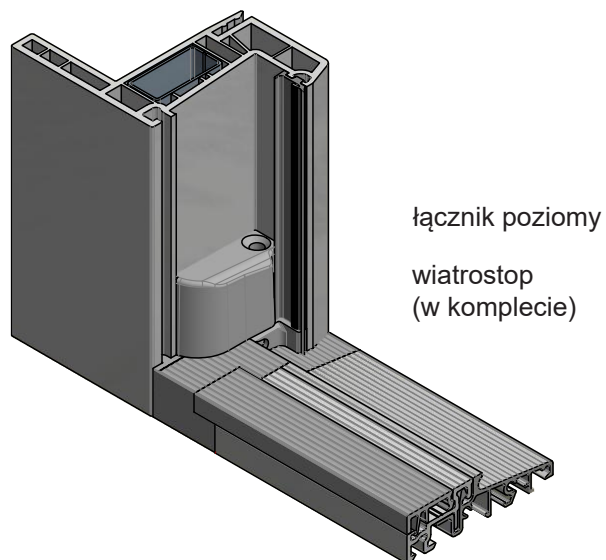
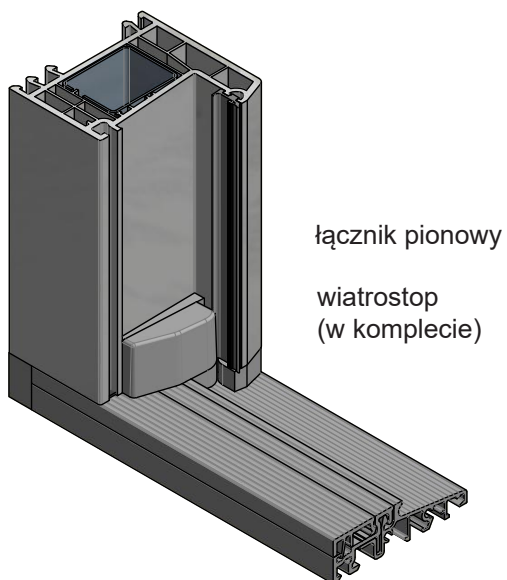
akcesoria profilowe

2025

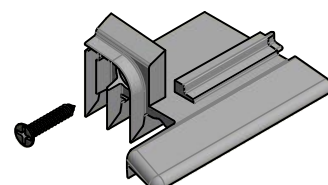
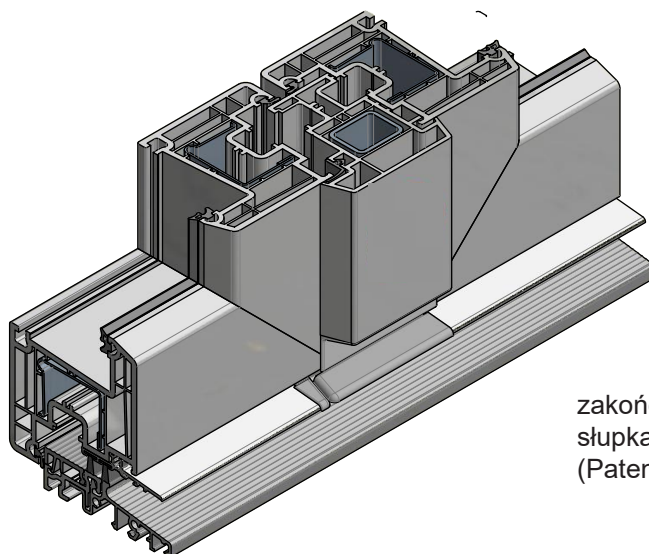
**TECHNIKA PROGOWA
do systemów profili****REHAU****Spis treści**

COMBI - technika progowa do systemu Rehau BRILLANT 70 mm	2
COMBI - technika progowa do systemu Rehau SYNEGO 80 mm	8
COMBI - Profile podprogowe	12
COMBI - Okucia	13
Kości zgrzewalne SVX	15
Akcesoria dodatkowe	16
Profile przylgowe i okapnikowe	17
Podkładki podszybowe	19
Łączniki słupka stałego	20
Kotwy montażowe	21
Szprosy okienne	22
Zaślepki odwodnienia.....	25

COMBI - technika progowa do Rehau BRILLANT

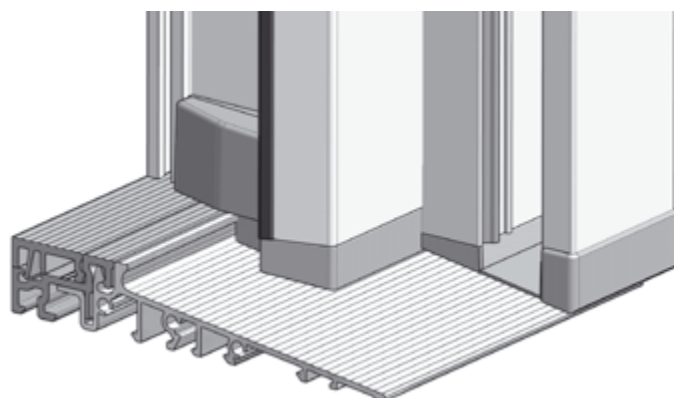
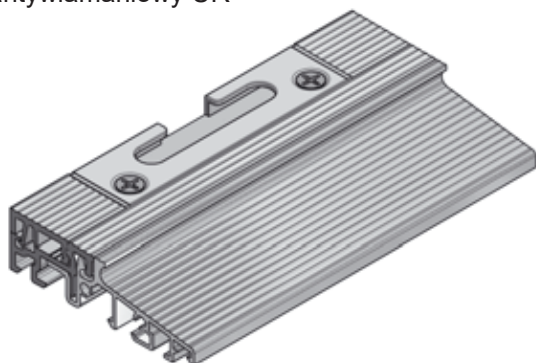


progi bezbarierowe
wg DIN18024
i DIN18025/1/2



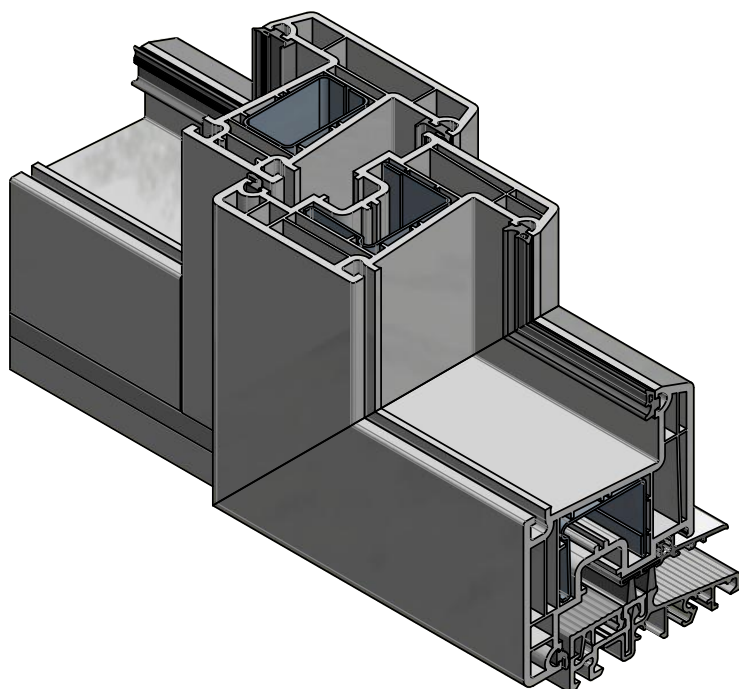
zakończenie okapnika z wiatrostopem
słupka ruchomego
(Patent nr EP 2 290 187)

zaczep antywłamaniowy UR

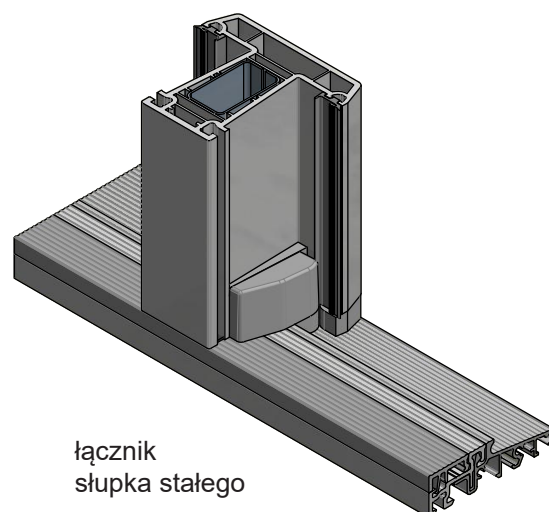


próg i łącznik rolety

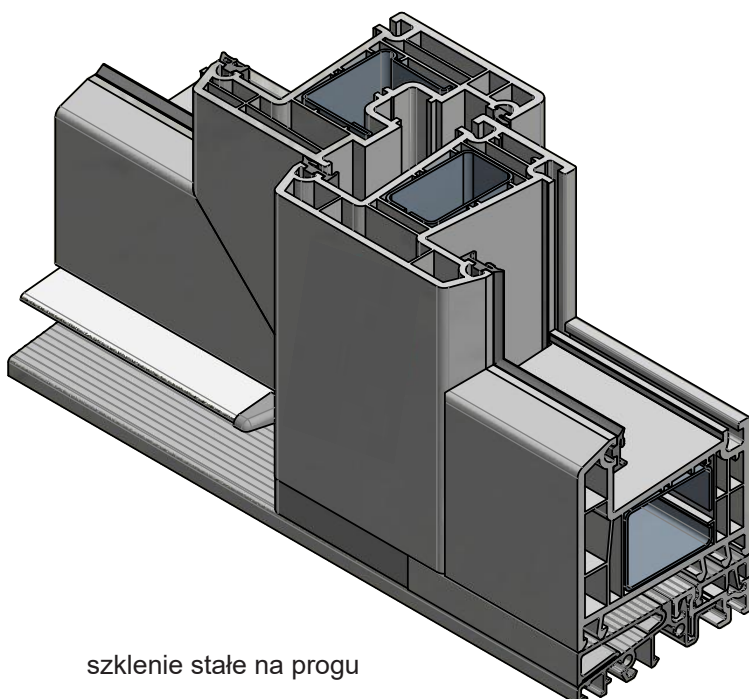
COMBI - technika progowa do Rehau BRILLANT



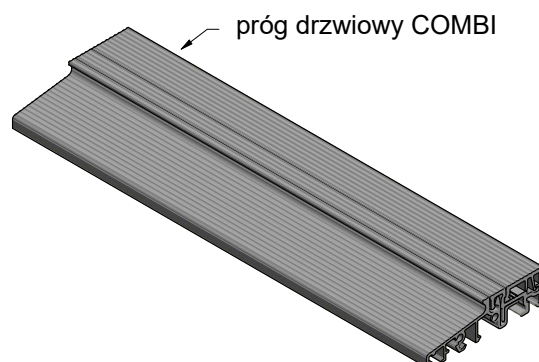
progi bezbarierowe
wg DIN18024
i DIN18025/1/2



łącnik
słupka stałego



szklenie stałe na progu

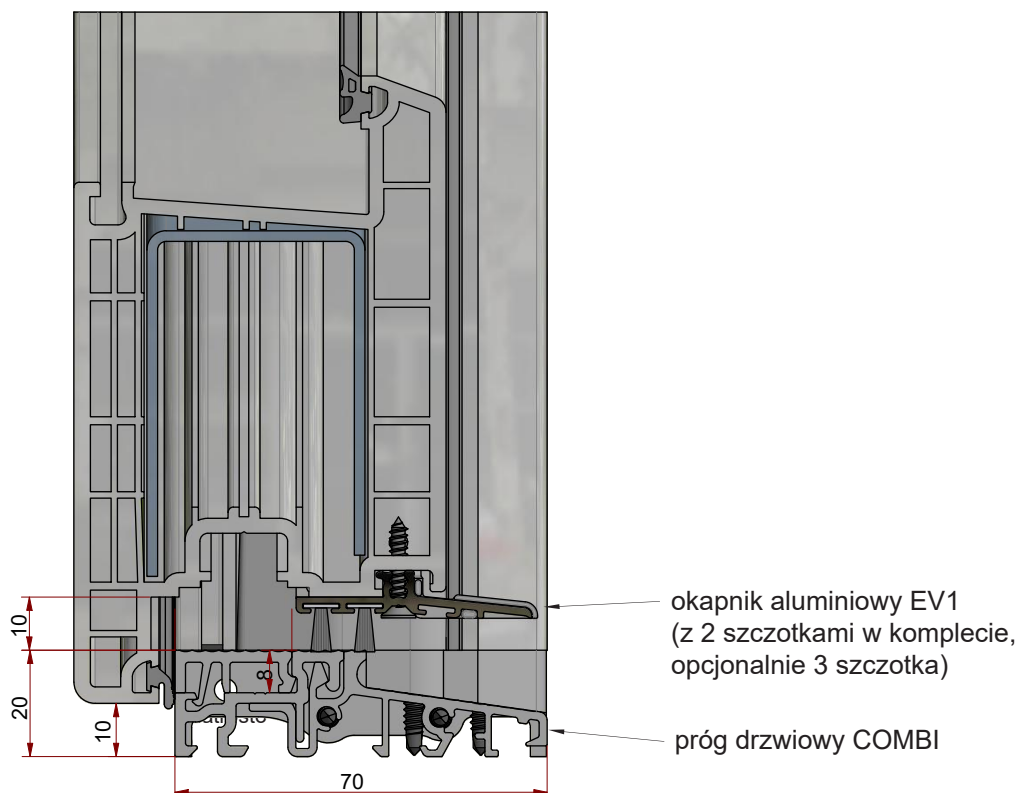


próg drzwiowy COMBI

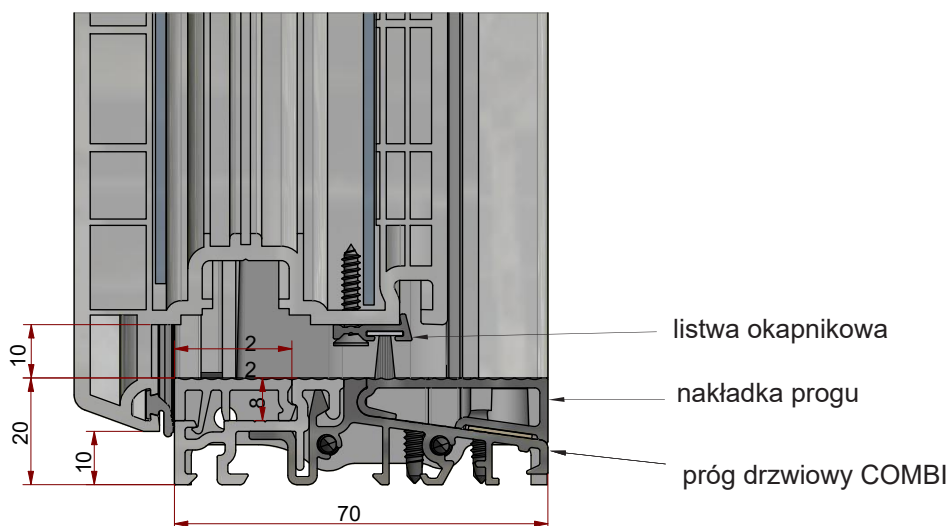
COMBI - technika progowa do Rehau BRILLANT

DRZWI OTWIERANE DO WEWNĄTRZ

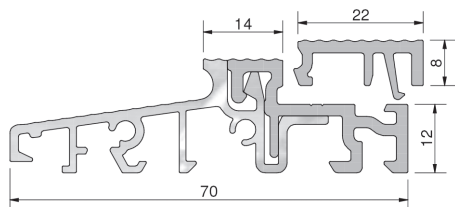
progi bezbarierowe
wg DIN18024
i DIN18025/1/2



DRZWI OTWIERANE NA ZEWNĄTRZ

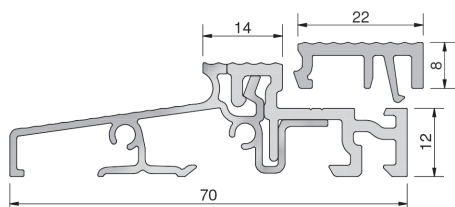


COMBI - technika progowa do Rehau BRILLANT



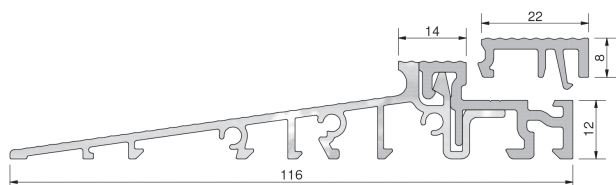
Próg COMBI 70 mm, 70 x 20 x 4500 mm, EV1, PCV szary, folia ochronna

Numer	Profil podprogowy	Opis	Opakowanie/m
GG-TS57042	TSUK4135, TSUK4180, TSUK5049 TSUK41130, TSUK6230 TSUK6265,	z listwą klipsującą	45



Próg COMBI 70 mm, 70 x 20 x 4500 mm, EV1, PCV szary, folia ochronna

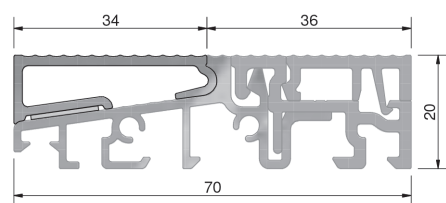
Numer	Profil podprogowy	Opis	Opakowanie/m
GG-TS57050	TSUK4135, TSUK4180, TSUK5049 TSUK4130, TSUK6230, TSUK6265	z listwą klipsującą	45



Próg COMBI 116 mm, 116 x 20 x 4500 mm, EV1, PCV szary, folia ochronna

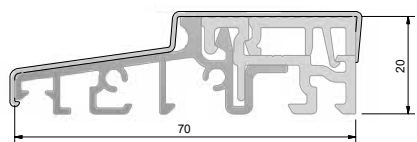
Numer	Profil podprogowy	Opis	Opakowanie/m
GG-TS511612*	TSUK4135, TSUK4180, TSUK5049, TSUK6230, TSUK6265,	z listwą klipsującą	27

* zalecany do konstrukcji z roletą zewnętrzną



Aluminiowa nakładka drzwi zewnętrznych

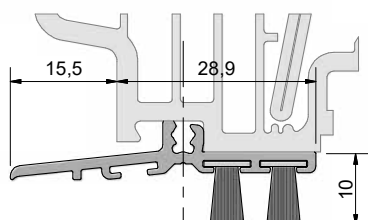
Numer	Próg	Opakowanie/m
GG-TSA5701	COMBI 70 mm	50



Nakładka ochronna, 980 mm, PCV szary

Numer	Próg	Opakowanie/szt.
GG-TSAD5170	wszystkie progi COMBI 70	30

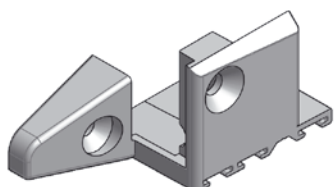
COMBI - technika progowa do Rehau BRILLANT



Okapnik aluminiowy z podwójnym doszczelnieniem, 1950 mm
Numer: WSA5201/uszczelka 1/ uszczelka 2 (patrz uszczelki)

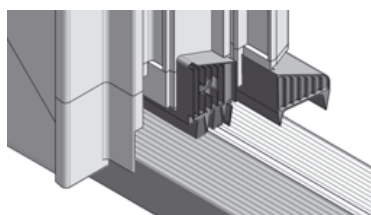
Numer	Kolor	Do systemu	Opakowanie/szt.
GG-WSA5201/...*/...*	EV1	Rehau70 mm	25

*należy wybrać uszczelkę



Zakończenie okapnika - komplet, wkręty INOX x 19 mm

Numer	Kolor	Okapnik	Profil	Op./kpl.
GG-EKW5210	szary	GG-WSA5201	70 mm	50



Zakończenie okapnika ruchomego słupka, wkręty INOX 3,5 x 19

Numer	Kolor	Okapnik	Profil	DIN	Op./kpl.
GG-STK5210/L	szary	GG-WSA5201	550080	lewe	10
GG-STK5210/R	szary	GG-WSA5201	550080	prawe	10

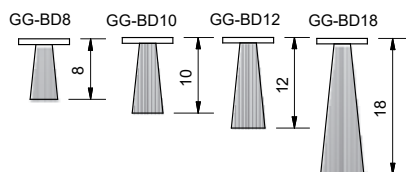
* Patent nr EP 2 290 187 - doszczelnienie słupka ruchomego



Listwa drzwi zewnętrznych z uszczelką, 1950 mm

Numer	Kolor	System	Opakowanie/szt.
GG-TD5015/...*	EV1	uniwersalna	25

*należy wybrać uszczelki

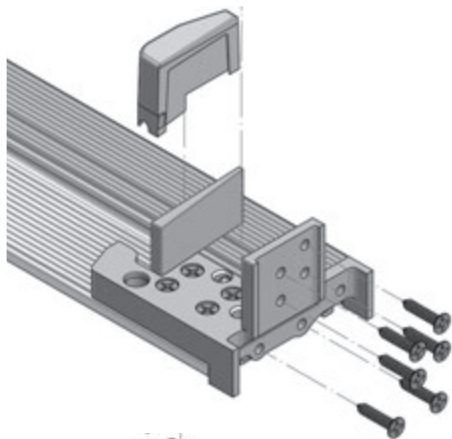


Uszczelki*, L = 1100 mm

Numer	Materiał	Wysokość	Opakowanie/szt.
GG-BD08	szczotka	8 mm	100
GG-BD10	szczotka	10 mm	100
GG-BD12	szczotka	12 mm	100
GG-BD18	szczotka	18 mm	100

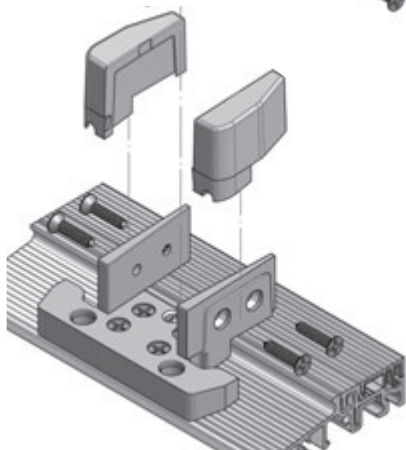
* w komplecie z okapnikiem

COMBI - technika progowa do Rehaу BRILLANT



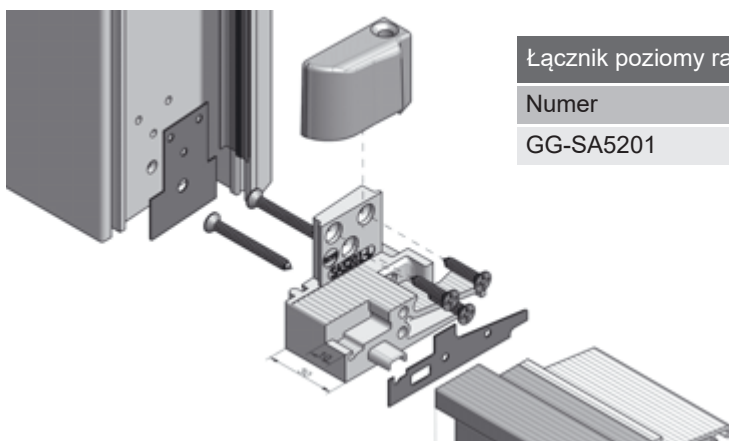
Łącznik pionowy ramy (SH...) z wiatrostopem i uszczelką samoprzylepną

Numer	Kolor	Do systemu	Profil	Szerokość	Opakowanie/kpl.
GG-SH52-0030	szary	Brillant	1550885	64 mm	20
GG-SH52-0000	szary	Brillant	1550925	68 mm	20
GG-SH52-0010	szary	Brillant	1550100	76 mm	20



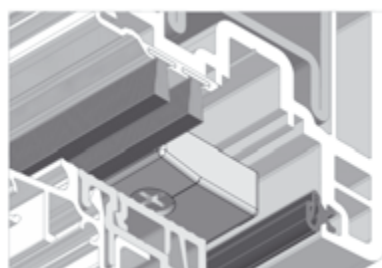
Łącznik słupka stałego (MH...) z wiatrostopem i uszczelką samoprzylepną

Numer	Kolor	Do systemu	Profil	Szerokość	Opakowanie/szt.
GG-MH52-0020	szary	Brillant	1550833	86 mm	20
GG-MH52-0780	szary	Brillant	1550780	120 mm	20



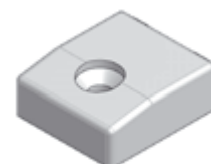
Łącznik poziomy ramy (SA...) z wiatrostopem i uszczelką samoprzylepną

Numer	Kolor	Do systemu	Opakowanie/kpl.
GG-SA5201	szary	Brillant	20

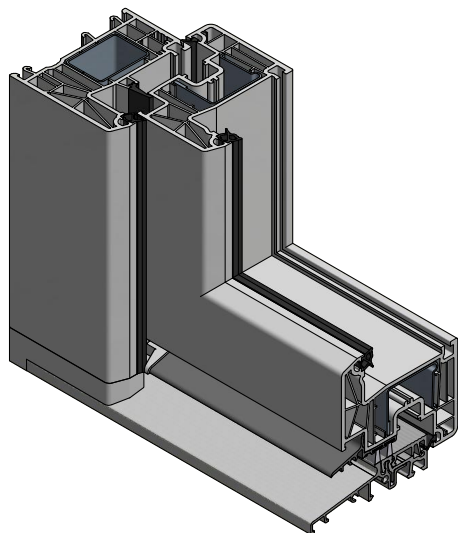


Ślizg najzdowy do progu z luzem 10 mm

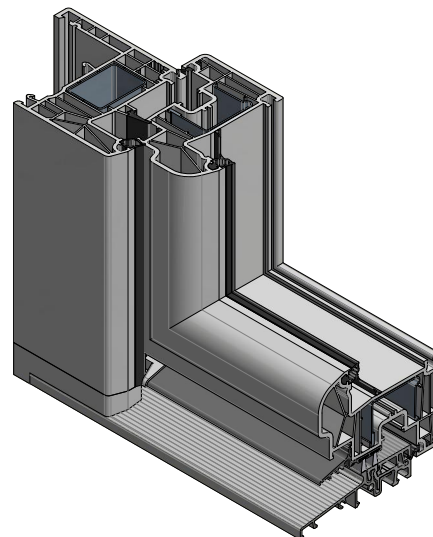
Numer	Kolor	Luz wrębowy	Opakowanie/szt.
GG-FL2209	szary	10 mm	100



COMBI - technika progowa do Rehau SYNEGO

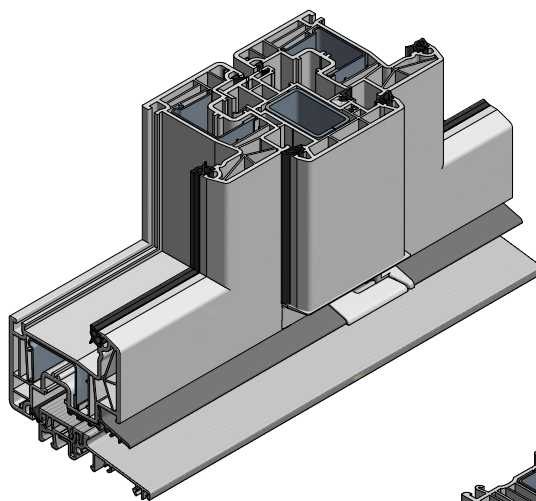


łącznik pionowy ościeżnicy

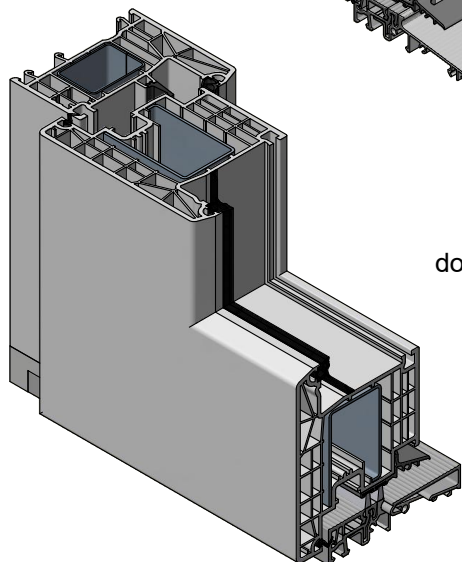


łącznik pionowy
dla ościeżnicy renowacyjnej

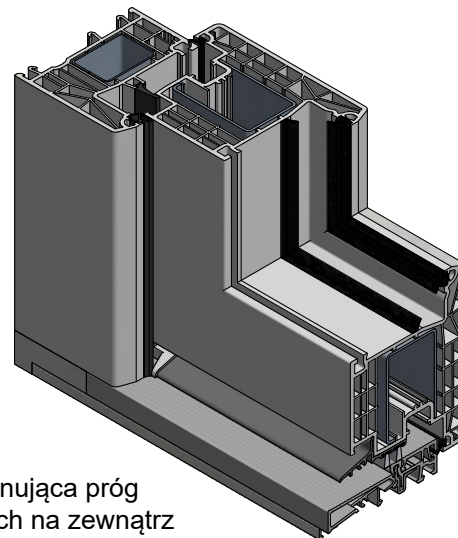
progi bezbarierowe
wg DIN18024
i DIN18025/1/2



opatentowany łącznik
słupka ruchomego

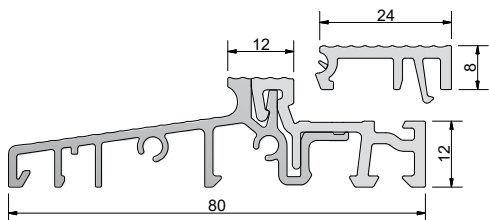


łącznik pionowy
do drzwi otwieranych
na zewnątrz



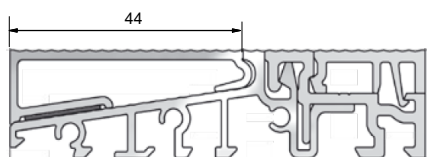
nakładka wyrównująca próg
do drzwi otwieranych na zewnątrz

COMBI - technika progowa do Rehau SYNEGO



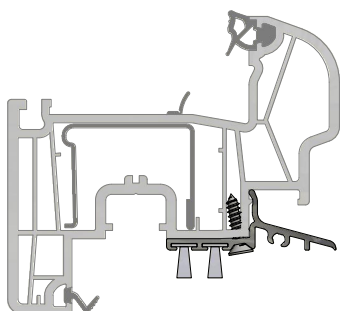
Próg COMBI 80 mm, 80 x 20 x 4500 mm, EV1, PVC szary, folia ochronna

Numer	Profile podprogowe	Opis	Opak./m
GG-TS58012-24	TSUK6230 TSUK6265	z listwą klipsującą FL24 mm	45



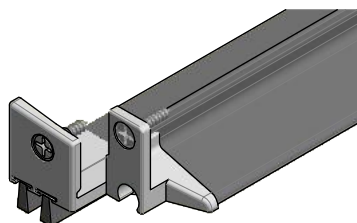
Aluminiowa nakładka drzwi zewnętrznych 44 mm

Numer	Próg	Opak./m
GG-TSA5801	COMBI 80 mm	45



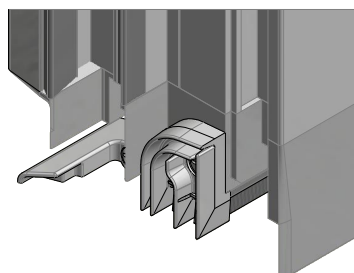
Okapnik aluminiowy L = 4500 mm, z 2 uszczelkami

Numer	Do systemu	Opak./szt.
GG-WSA9201/BD10/BD10	Rehau Synego	25



Zakończenia okapnika - komplet (prawe + lewe)

Numer	Kolor	Okapnik	Do systemu	Op./kpl.
GG-EKW92-FX	szary	GG-WSA9201	Synego	50

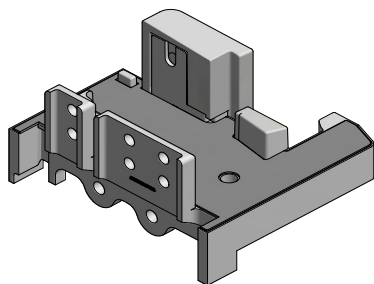


Zakończenie okapnika ruchomego słupka, szary, wkręty INOX w komplecie

Numer	Profil	DIN	Opakowanie/szt.
STK92-SN/SB-L	1537455, 1537445	lewy	10
STK92-SN/SB-R	1537455, 1537445	prawy	10

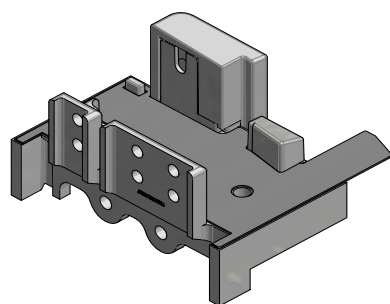
Patent nr EP 2 290 187 - doszczelnienie słupka ruchomego

COMBI - technika progowa do Rehau SYNEGO



Łącznik ościeżnicy, tworzywoy z uszczelką samoprzylepną i wiatrostopem

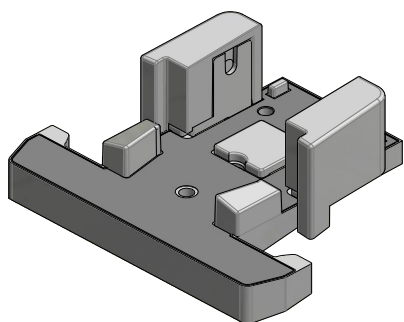
Numer	Do systemu	Profil	Szerokość	Opakowanie/ szt.
GG-SH92-BN/MD	Synego MD	1537625	72 mm	20
GG-SH92-BB/MD	Synego MD	1537635	82 mm	20
GG-SH92-BN/AD	Synego AD	1537605	72 mm	20
GG-SH92-BB/AD	Synego AD	1537615	82 mm	20



Łącznik ościeżnicy, tworzywoy z uszczelką samoprzylepną i wiatrostopem *

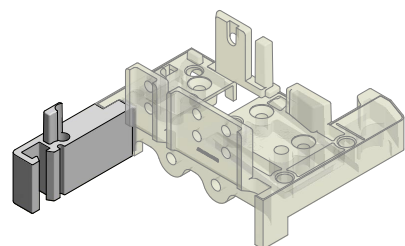
Numer	Do systemu	Profil	Szerokość	Opakowanie/ szt.
GG-SH92-BN/Z/MD	Synego MD	1537625	72 mm	20
GG-SH92-BB/Z/MD	Synego MD	1537635	82 mm	20
GG-SH92-BN/Z/AD	Synego AD	1537605	72 mm	20
GG-SH92-BB/Z/AD	Synego AD	1537615	82 mm	20

* do drzwi otwieranych na zewnątrz



Łącznik słupka stałego, tworzywoy z uszczelką samoprzylepną z wiatrostopem

Numer	Do systemu	Profil	Szerokość	Opakowanie/ szt.
GG-MH92-PN/MD	Synego MD	1537505	96 mm	20
GG-MH92-PB/MD	Synego MD	1537515	124 mm	20
GG-MH92-PN/AD	Synego AD	1537405	96 mm	20
GG-MH92-PB/AD	Synego AD	1537415	124 mm	20

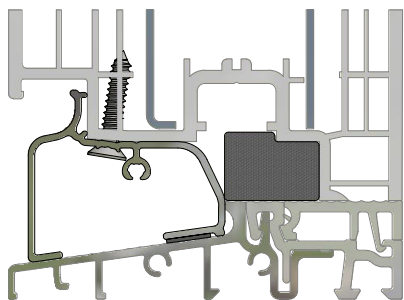


Przyłga progu ościeżnicy renowacyjnej *

Numer	Do systemu	Profil	Kolor	Opak./szt.
GG-SH92-BR	Synego	1537165	szary	20

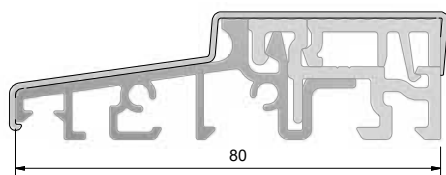
* montowany do łącznika ościeżnicy SH92-BN1537165

COMBI - technika progowa do Rehau SYNEGO



Nakładka stałego szklenia z aluminium EV1

Numer	Próg	Kolor	Opak./m
GG-TSAF5801	COMBI 80 mm	EV1	50



Nakładka ochronna, 980 mm, PCV szary

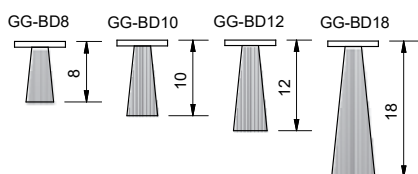
Numer	Próg	Opakowanie/szt.
GG-TSAD5180	wszystkie progi COMBI 80 mm	30



Listwa drzwi zewnętrznych z uszczelką, 1950 mm

Numer	Kolor	System	Opakowanie/szt.
GG-TD5015/...*	EV1	uniwersalna	25

*należy wybrać uszczelki



Uszczelki*, L = 1100 mm

Numer	Materiał	Wysokość	Op./szt.
GG-BD08	szczotka	8 mm	100
GG-BD10	szczotka	10 mm	100
GG-BD12	szczotka	12 mm	100
GG-BD18	szczotka	18 mm	100

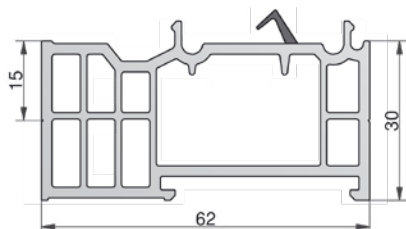
*w komplecie z okapnikiem

COMBI - Profile podprogowe

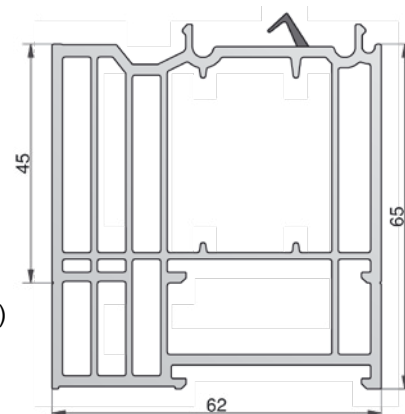
PROFILE PODPROGOWE - standard

Profile podprogowe PCV, L = 4500 mm			
Numer	Kolor	Wymiary	Opakowanie/ metr
GG-TSUK6230	szary	62 x 30 mm	36
GG-TSUK6265	szary	62 x 65 mm	36

GG-TSUK6230
 $U_m = 1,3 \text{ W}/(\text{m}^2 \cdot \text{K})$



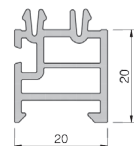
GG-TSUK6265
 $U_m = 1,2 \text{ W}/(\text{m}^2 \cdot \text{K})$



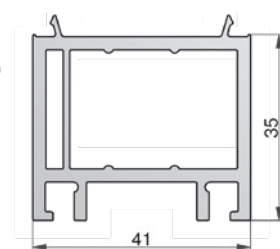
PROFILE PODPROGOWE - dodatkowe

Profile podprogowe PCV, L = 4500 mm			
Numer	Kolor	Wymiary	Opakowanie/ metr
GG-TSUK2020	szary	20 x 20 mm	45
GG-TSUK4135	szary	41 x 35 mm	45
GG-TSUK4180	szary	41 x 80 mm	45
GG-TSUK5049	szary	49 x 50 mm	45
GG-TSUK5049/S	szary	49 x 50 mm z poprz.	45

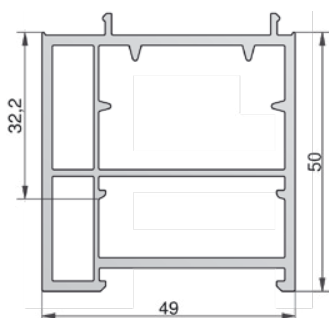
GG-TSUK2020
 $U_m = 2,6 \text{ W}/(\text{m}^2 \cdot \text{K})$



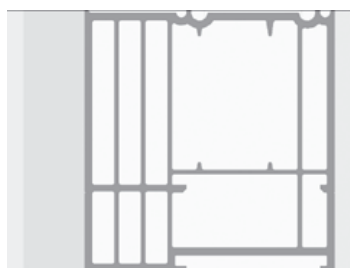
GG-TSUK4135
 $U_m = 1,9 \text{ W}/(\text{m}^2 \cdot \text{K})$



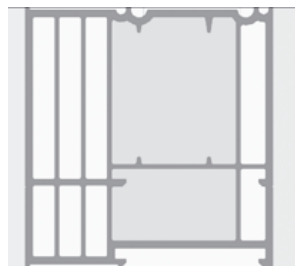
GG-TSUK5049/S
 $U_m = 1,8 \text{ W}/(\text{m}^2 \cdot \text{K})$



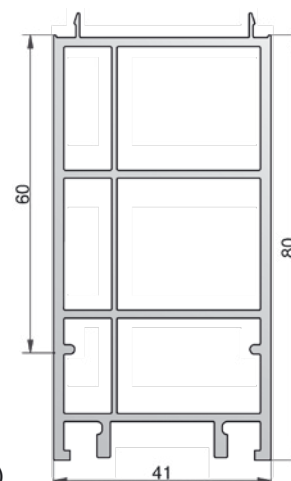
przykład:
TSUK6265 z dociepleniem
zewn. 15 mm PUR03
 $U_m = 0,747 \text{ W}/(\text{m}^2 \cdot \text{K})$
szerokość całkowita 77 mm



przykład: TSUK6265
z dociepleniem wewn.
PUR03
 $U_m = 0,781 \text{ W}/(\text{m}^2 \cdot \text{K})$
szerokość całkowita 62 mm

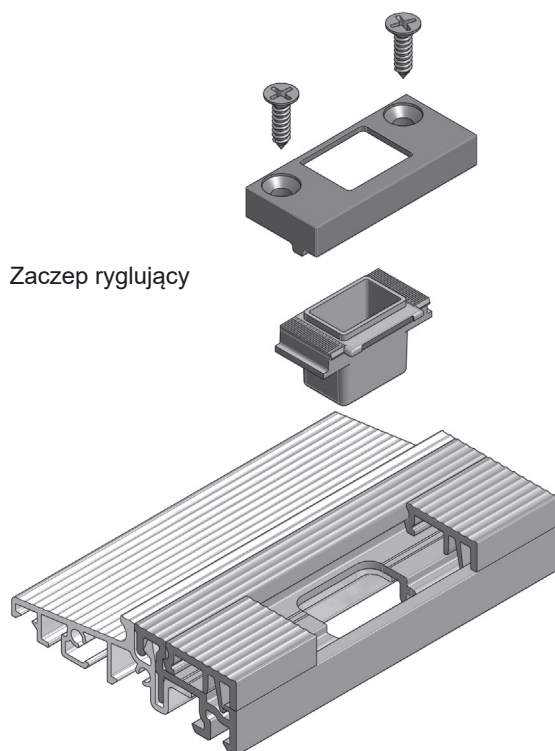


GG-TSUK4180
 $U_m = 1,8 \text{ W}/(\text{m}^2 \cdot \text{K})$



U_m - współczynnik przenikalności cieplnej
 U_m - wartość średnia współczynnika

COMBI - Okucia



Zaczep ryglujący

ZACZEP RYGLUJACY, 2-częściowy z regulacją, uniwersalny

Numer	Kolor	Opis	listwa klipsująca	Opakowanie/kpl.
GG-SST5000	srebrny	rygiel Ø10 mm	22 mm	20
GG-SST5012	srebrny	rygiel Ø12 mm	22 mm	20
GG-SST502400	srebrny	rygiel Ø10 mm	24 mm	20
GG-SST502412	srebrny	rygiel Ø12 mm	24 mm	20

MACO – ZAWIAS KRYTY Multi Power do progu COMBI

Numer	Opis
369939	Podkładka pozioma progu COMBI
227286	Zawias kryty ramy 13V prawy
227287	Zawias kryty ramy 13V lewy
364498	Oślonka zawiasu prawa
364499	Oślonka zawiasu lewa
215804	Zawias kryty skrzydła prawy
215805	Zawias kryty skrzydła lewy
368390	Podkładka zawiasu skrzydła
227810	Szablon do zawiasu krytego

SIEGENIA – ZAWIAS KRYTY Axxent 24 do progu COMBI

Numer	Opis
TBEV4301	Zawias dolny prawy Axxent 24/30/13 BSW RS TS
TBEV4302	Zawias dolny lewy Axxent 24/30/13 BSW LI TS
TKEL4021	Oślonka zawiasu prawa EL Axxent 24 RS. RAL7037
TKEL4022	Oślonka zawiasu lewa EL Axxent 24 LI. RAL7037
TBEB4001	Zawias skrzydła prawy Axxent 24-13 RS TS
TBEB4002	Zawias skrzydła lewy Axxent 24-13 LI TS
TBUV4010	Podkładka zawiasu skrzydła Axxent 24 A0273

WINKHAUS – ZAWIAS KRYTY Activ Pilot TOPSTAR do progu COMBI

Numer	Opis
5101743	Zawias dolny EL.H.IF24-13BS.18, pr. (luz 18mm)
5101744	Zawias dolny EL.H.IF24-13BS.18, le. (luz 18mm)
5101745	Zawias dolny EL.H.IF24-13BS, pr. (luz 13mm)
5101746	Zawias dolny EL.H.IF24-13BS, le. (luz 13mm)
5076011	Podkładka zawiasu UF.IF.24-13BS-DB.RS, pr.
5076013	Podkładka zawiasu UF.IF.24-13BS-DB.LS, le.
5100821	Zawias skrzydła FL.IF, pr.
5100822	Zawias skrzydła FL.IF, le.
5068642	Ogranicznik rozwarcia DB.IF.1-18
5015697	Ogranicznik rozwarcia DB.IF.1-13
5077802	Zaczep ogranicznika DB.H.IF.24-13 prawy
5077804	Zaczep ogranicznika DB.H.IF.24-13 lewy

Zawias kryty
MULTI POWER

COMBI - Okucia

Progi COMBI z listwą klipsującą kompatybilne z zaczepami okuć:



MACO	
Numer	Opis
368056	Zaczep dolny iS - listwa 22 mm
368061	Zaczep dolny iS oś 9mm - listwa 22 mm
369733	Zaczep dolny iS - listwa 24 mm
367270	Zaczep iS TBT pr. - listwa 22 mm
367271	Zaczep iS TBT le. - listwa 22 mm
217855	Zaczep ryglujący balkonowy - listwa 22 mm
228437	Zaczep ryglujący balkonowy - listwa 24 mm
209881	Narożnik zasuwicy FIX 1iS18
217995	Narożnik zasuwicy VAR 1iS18
214848	Przedłużka 230 1iS18
209882	Zamknięcie środkowe Gr.1280 1iS18
209883	Zamknięcie środkowe Gr.1500 1iS18

WINKHAUS	
Numer	Opis
5085014	Zaczep dolny SBK.K.10.BS - listwa 22 mm
5020447	Zaczep dolny SBKK.10-24.BS - listwa 24 mm
4926330	Narożnik E1.BS
4926332	Zamknięcie środkowe MK.500-1.BS16
5022129	Przedłużacz V.AK.450-1
5041481	Zaczep dolny RC2 - listwa 22 mm
5041482	Zaczep dolny RC2 - listwa 24 mm

AXOR	
Numer	Opis
S6102-13-N03	Zaczep dolny 13/22 - listwa 22 mm
S6108-13-N04	Zaczep dolny 13/24 - listwa 24 mm
K2015-00-N03	Narożnik progu 1MR
K4039-05-N03	Przedłużka progu 480 1MR

ROTO	
Numer	Opis
856739	Zaczep dolny - listwa 22 mm
622540	Zaczep dolny z podkładką szarą - listwa 22 mm
622539	Zaczep dolny z podkładką czarną - listwa 22 mm
601556	Zaczep dolny oś 9mm - listwa 22 mm
740166	Zaczep dolny - listwa 24 mm
494936	Zaczep dolny TBT pr. - listwa 22 mm
494935	Zaczep dolny TBT le. - listwa 22 mm
566650	Narożnik zasuwicy FIX 1V18
614456	Narożnik zasuwicy VAR 1V18
618552	Zamknięcie środkowe MV200 1V18
566651	Zamknięcie środkowe MV400 1V18
618554	Zamknięcie środkowe MV400P 1V18
618553	Zamknięcie środkowe MV600P 1V18
487398	Bolec przedłużany z regulacją

SIEGENIA	
Numer	Opis
TRKU0100	Zaczep dolny S-ES FH A3520 - listwa 22 mm
TRKU0110	Zaczep dolny S-ES FH A3550 - listwa 24 mm
TEVR1540	Narożnik z podnośnikiem VSU/K FH 1S A0273
TEVR1380	Narożnik bez podnośnika VSU/K 1S A0273
TZUS1090	Łącznik US Gr.1 1S A0273
TZUS1110	Łącznik z podnośnikiem US Gr.1 FH 1S A0273
TZZZ0030	Łącznik środkowy AF ZZ 1S A0273
TVSL0420	Doryglowanie Gr.2+ 1S A0273
FEUL1230	FAVORIT: Naróżnik VSU S-ES FH 13 mm A0273 TS
FVZL0080	FAVORIT: Zamknięcie śr. Gr.50 S-ES A0273 TS

Kości zgrzewne „SVX“

Kości zgrzewalne „SVX“ Patent 10109718C1

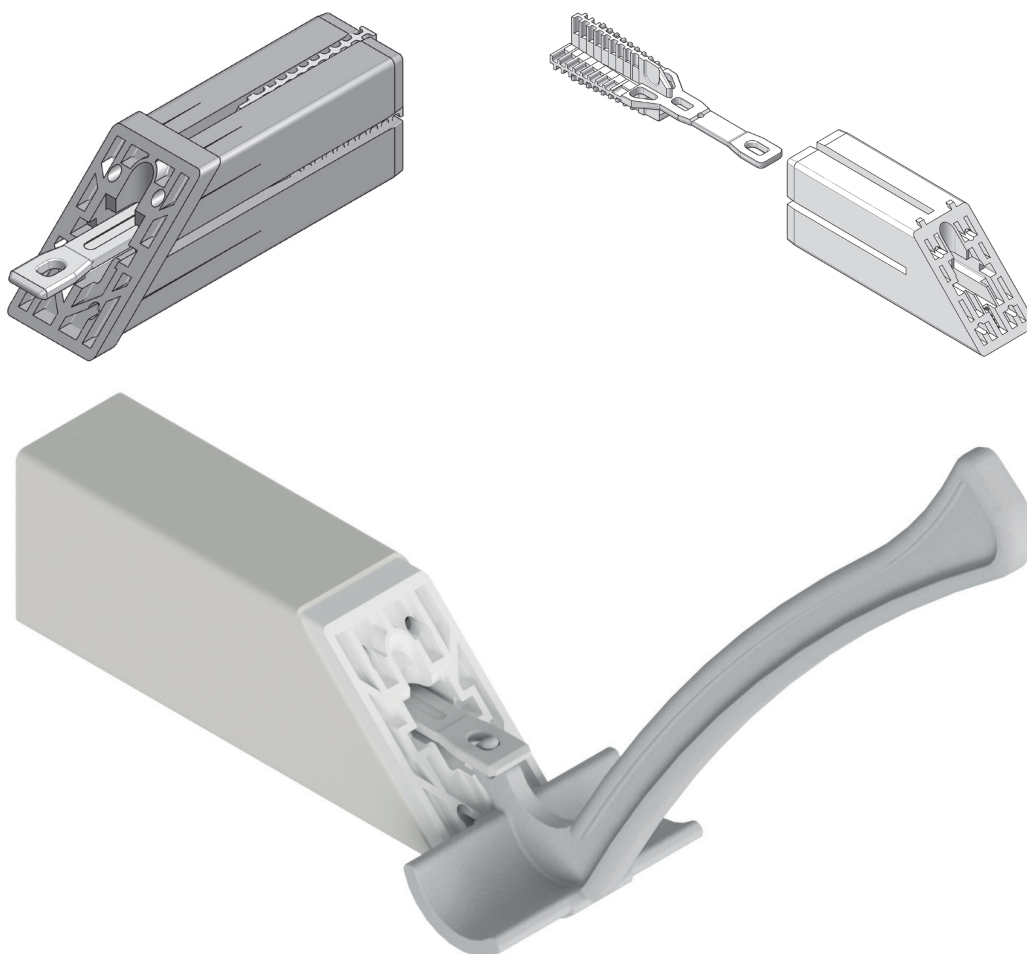
- szybki montaż
- zaciskowe we wszystkich kierunkach
- wysoka odporność na skręcanie
- wysoka sztywność naroża
- brak wibracji skrzydła
- zniwelowane napięcia wewnątrz skrzydła
- przestrzegać czasu zgrzewania
- asymetryczna powierzchnia zgrzewu
- dostępna łopatką montażową

Kości zgrzewalne „SVX“ zaciskowe (1 komplet = 8 sztuk)

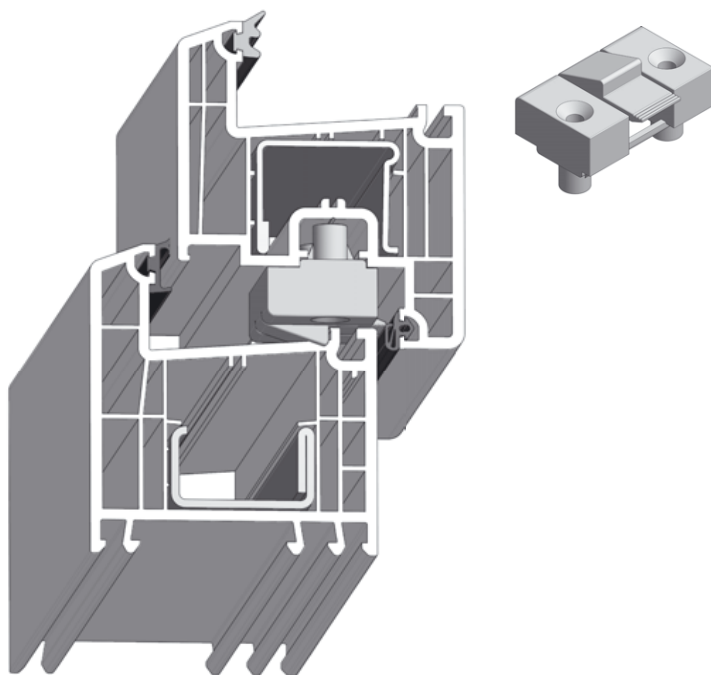
Numer	Zbrojenie	Profil	Opakowanie/kpl.
GG-SVX5420(3)	50 x 40 x 2mm	ST5400.../ ST6341R...	6
GG-SVX5430/3mm	50 x 40 x 3mm	ST50403...	7

Łopatką montażową kości zgrzewnych „SVX“

Numer	Opis	Opakowanie/szt.
GG-MSX02	do wszystkich kości	1



Zatrask skrzydła stałego



Zatrask skrzydła stałego		
Numer	System	Opakowanie/szt.
GG-FC1540	Brillant, Euro-Design 70, Euro-Design 86 plus, Geneo	100
GG-FC1542	Syneo	100

bez wiercenia

montaż 2 szt. w odległości od narożników po 80 mm

montaż następnych przy odległości pow. 800 mm

do transportu należy okno dodatkowo zabezpieczyć

z dwóch stron skrzydło skrócić wkrętami z ramą

luz wrębowy nie powinien przekraczać 12 mm

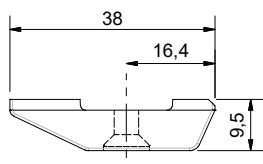
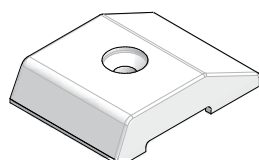
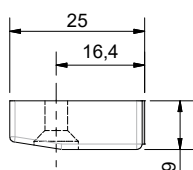
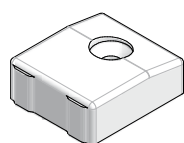
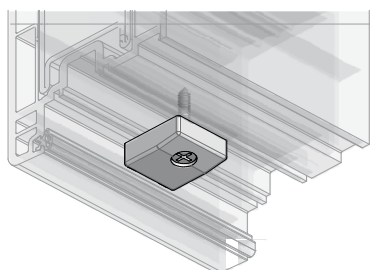
miejsce zatraskowe powinno być wyparte podkładkami

zatrask skrzydła nie zabezpiecza okna antywłamaniowo

należy ostatecznie sprawdzić szczelność

-
-
-
-
-
-

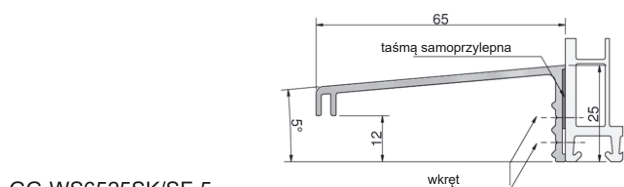
NAJAZD ŚLIZGOWY PROGU - luz 10 mm



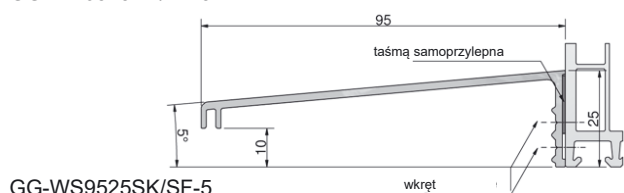
Najazd ślizgowy do prog, 9 mm			
Numer	Kolor	System	Opakowanie/szt.
GG-FL2209	szary	uniwersalny	2000

Najazd ślizgowy do prog, 9,5 mm			
Numer	Kolor	System	Opakowanie/szt.
GG-FL3208	szary	uniwersalny	200

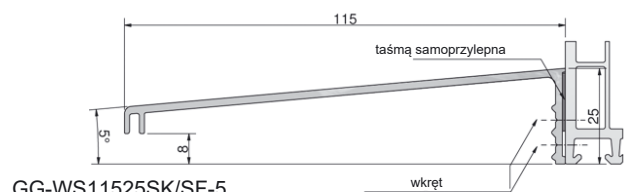
Okapniki uniwersalne



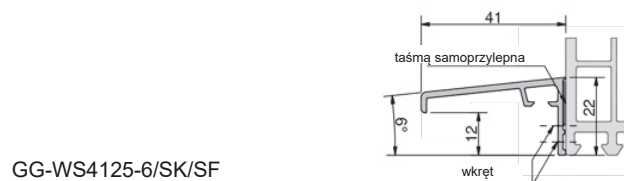
GG-WS6525SK/SF-5



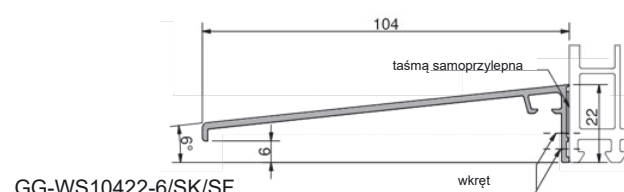
GG-WS9525SK/SF-5



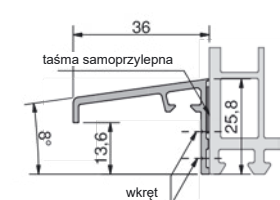
GG-WS11525SK/SF-5



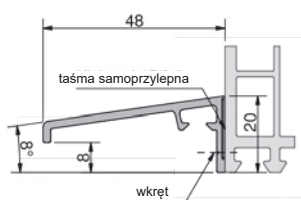
GG-WS4125-6/SK/SF



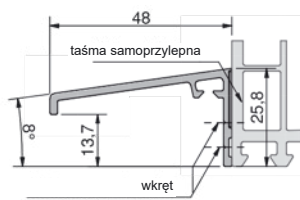
GG-WS10422-6/SK/SF



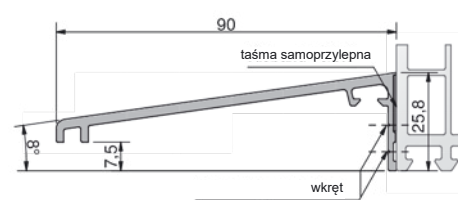
GG-WS3625/SK



GG-WS4820/SK

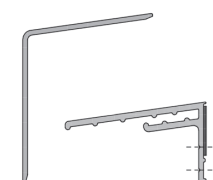


GG-WS4825/SK



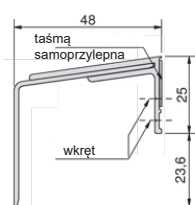
GG-WS9025/SK

GG-WS4842-1/EV1

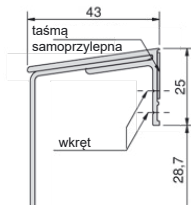


GG-WS4842-2SK/EV1

Wariant 1.



Wariant 2.



Aluminiowe okapniki ramy, samoprzylepne, zastosowanie uniwersalne, folia zabezpieczająca, spadek 5°

Numer	Kolor	Wymiary (mm)	Opakowanie/m
GG-WS6525SK/SF-5	EV1	5000 x 65 x 25	50
GG-WS9525SK/SF-5*	EV1	5000 x 95 x 25	50
GG-WS11525SK/SF-5*	EV1	5000 x 115 x 25	50

*na zapytanie

Aluminiowe okapniki ramy, samoprzylepne, zastosowanie, folia zabezpieczająca, spadek 6°

Numer	Kolor	Wymiary (mm)	Opakowanie/m
GG-WS4122-6/SK/SF	EV1	5000 x 41 x 22	50
GG-WS10422-6/SK/SF	EV1	5000 x 104 x 22	50

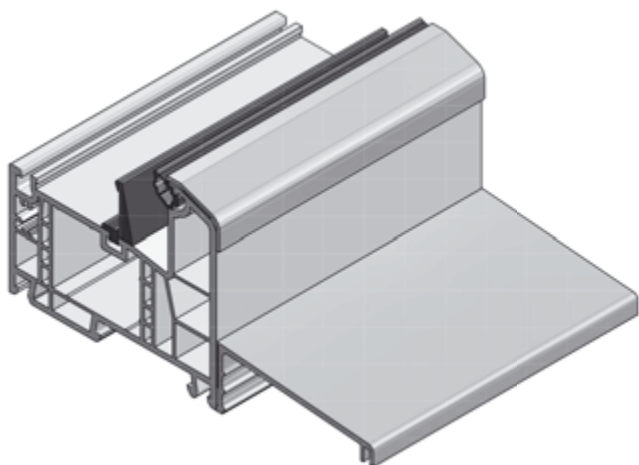
Aluminiowe nakładki ochronne, samoprzylepne

Numer	Kolor	System	Opakowanie/m
GG-WS3625/SK	EV1	5000 x 36 x 25,8	50
GG-WS4820/SK	EV1	5000 x 48 x 20	50
GG-WS4825/SK	EV1	5000 x 48 x 25,8	50
GG-WS3625/SK	EV1	5000 x 90 x 25,8	50

Aluminiowe okapniki ramy, samoprzylepne, zastosowanie uniwersalne, folia zabezpieczająca, spadek 6°

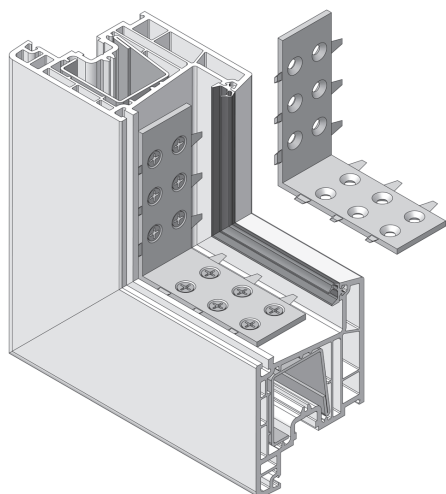
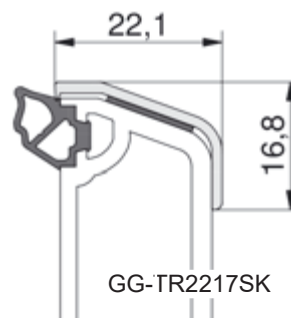
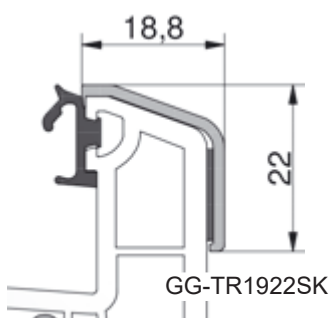
Numer	Kolor	Wymiary (mm)	Opakowanie/m
GG-WS4125-6/SK/SF	EV1	5000 x 41 x 22	50
GG-WS10422-6/SK/SF	EV1	5000 x 104 x 22	50

Profile przylgowe



Aluminiowe nakładki ochronne, samoprzylepne

Numer	Kolor	System	Opakowanie/m
GG-TR1922SK	EV1	Brillant	150
GG-TR2217SK	EV1	Geneo	150



Kątownik montażowy skośny z aluminium

Numer	System	Opis	Opakowanie/szt.
GG-W6-38042(2)	Billant	szerokość 42 mm	50

Podkładki podszybowe

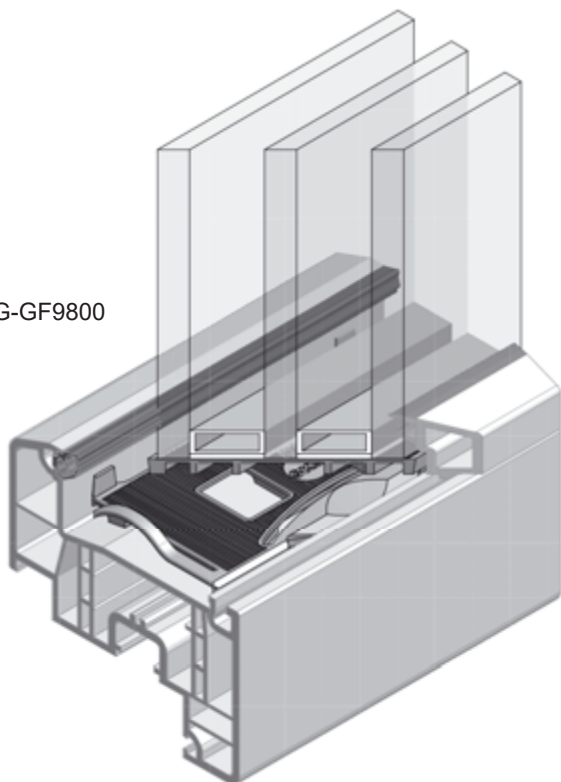
Podkładki przyszybowe wykonane wyłącznie z polipropylenu (PP).
Polipropylen jest materiałem stabilnym i odpornym na związki chemiczne (np. butyl/poliizobutylen).

Podkładki przyszybowe zaciskowe z polipropylenu

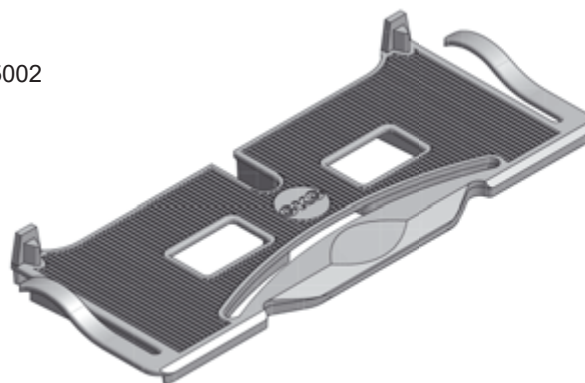
Numer	Do systemu	Opis	Opakowanie/szt.
GG-GF5002	Brillant	samozaciskowe	1000
GG-GF9800	Geneo	samozaciskowe	1000
GG-GF9900	Synego	samozaciskowe	1000

Nie wymagają klejenia

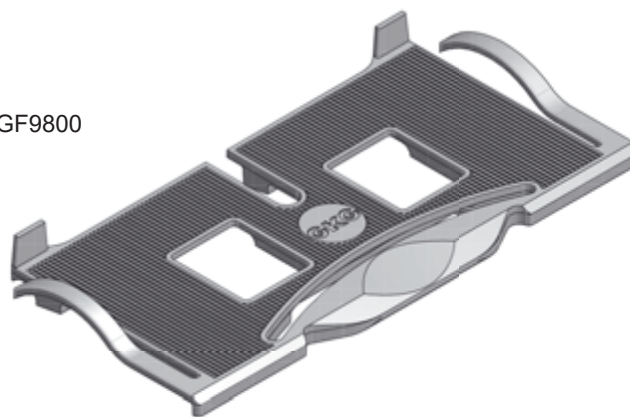
GG-GF9800



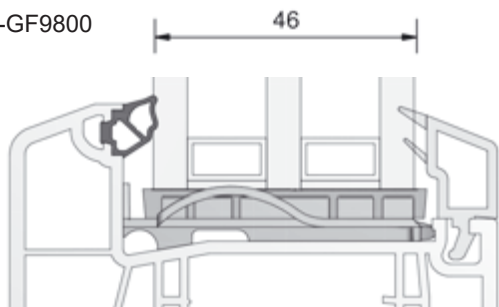
GG-GF5002



GG-GF9800



GG-GF9800

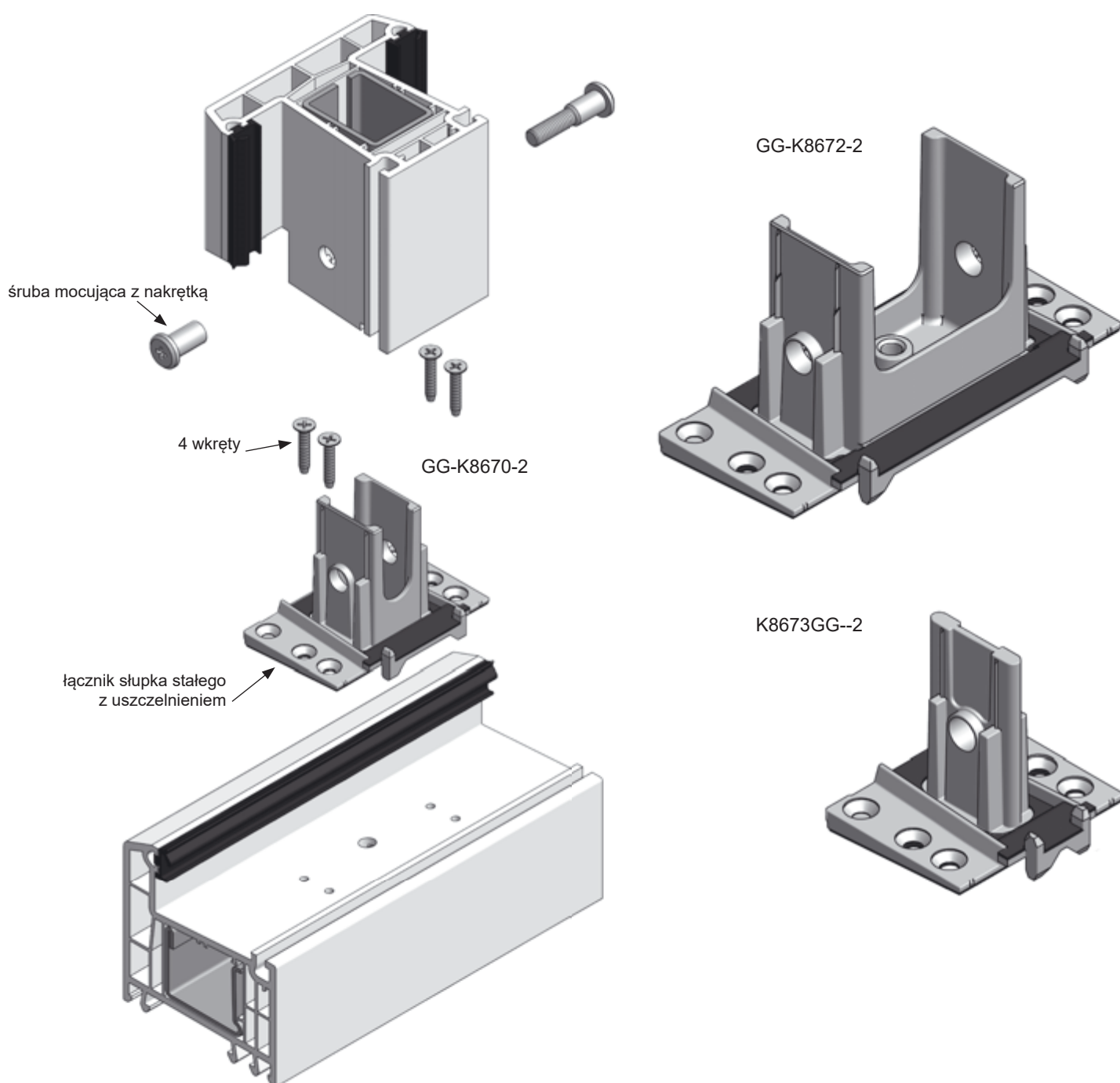


GG-GF9900



Łączniki słupka stałego Brillant

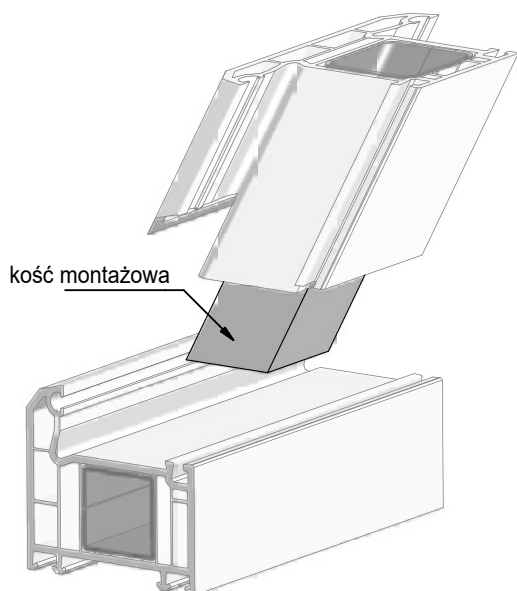
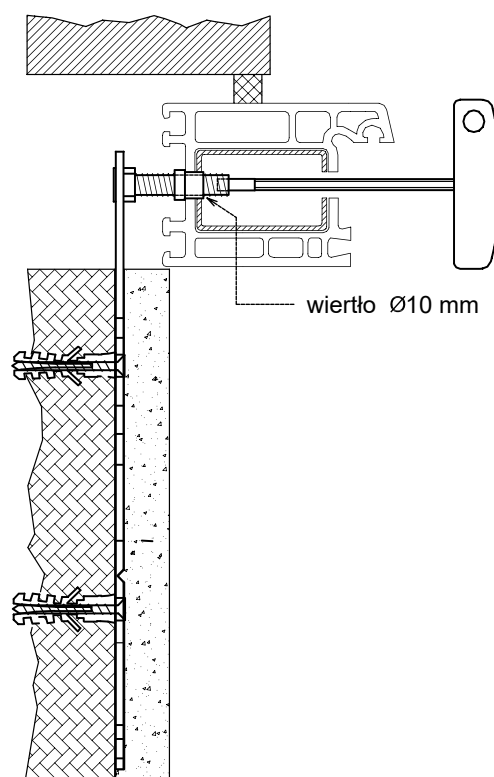
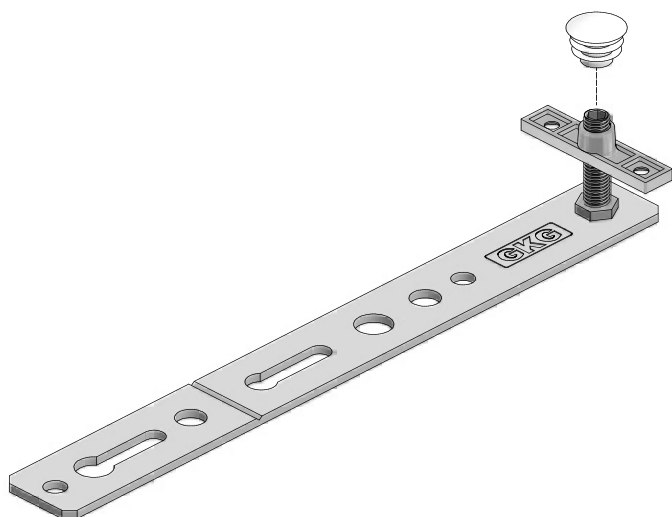
Łącznik słupka stałego (K...) ZnAl z uszczelnieniem i mocowaniem					
Numer	Kolor	Do systemu	Profil	Opis	Opakowanie/szt.
GG-K8670-2/si.	srebrny	Brillant	550020/25 (86 mm)	z wypustem	50
GG-K8672-2/si.	srebrny	Brillant	550780 (120 mm)	T-łącznik	50
GG-K8673-2/si.	srebrny	Brillant	550030 (68 mm)	T-łącznik z wypustem	50



Kotwy montażowe

- pewne połączenie ramy drzwi lub okna w murze
- prawidłowe przenoszenie obciążeń
- szybki montaż przez nawiercone otwory w ramie (10 mm)
- regulacja zamontowanej na stałe ramy
- brak dokręcania kotwy
- dowolne materiały izolacyjne
- zaznaczone miejsce skracania kotwy z 220 mm do 150 mm

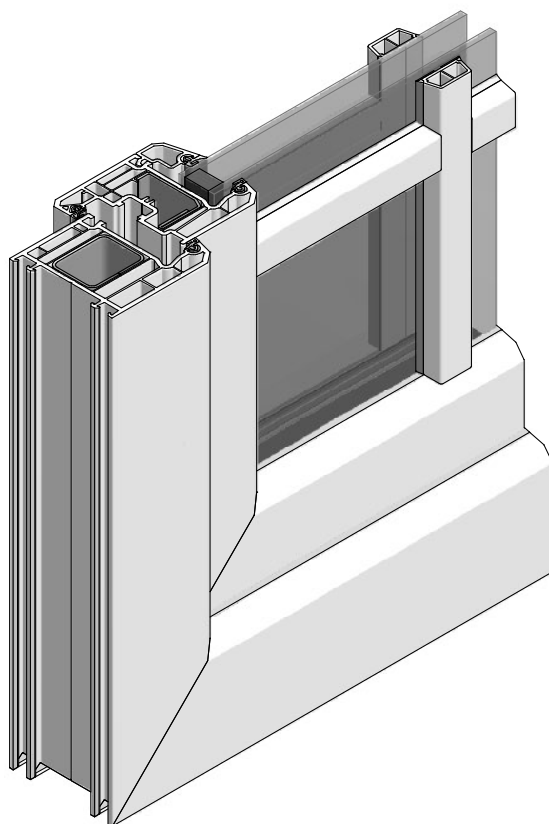
Kotwy montażowe z regulacją			
Numer	Zakres regulacji	Opis	Opakowanie/szt.
GG-FA9340	3 - 25		50
GG-FA9360	23 - 45		50
GG-FA9380	43 - 65	na zapytanie	50



Kości montażowe dostarczane na wymiar również do połączeń skośnych		
Numer	Zakres regulacji	Opakowanie/szt.
GG-FÜ2626	1000 x 26 x 26 mm	20
GG-FÜ3030	1000 x 30 x 30 mm	20
GG-FÜ3520	1000 x 35 x 20 mm	20
GG-FÜ3636	1000 x 36 x 36 mm	20
GG-FÜ4020	1000 x 40 x 20 mm	20
GG-FÜ4030	1000 x 40 x 30 mm	20
GG-FÜ4035	1000 x 40 x 35 mm	20
GG-FÜ4540	1000 x 45 x 40 mm	20
GG-FÜ5020	1000 x 50 x 20 mm	20
GG-FÜ5040	1000 x 50 x 40 mm	20

Szprosy samoprzylepne PCV „Softline“

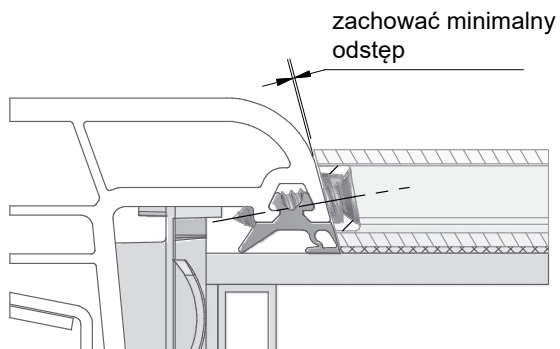
- wyposażone we wzmocnioną taśmę samoprzylepną stosowaną w przemyśle motoryzacyjnym i zalecana na zewnątrz
- powierzchnia klejenia na całej powierzchni
- zapewniają całkowitą szczelność przed wodą
- sprawdzone przez 20 lat, ponad 1 milion metrów szprosów
- 10 lat gwarancji przy fachowym montażu
- sprawdzone przez instytut IFT w Rosenheim
- badania 509 38038-1_R1 i 509 38038-2_R2 z 16.06.2009 r.
- szybki montaż przy skosach 15° i 45°
- bez docinania uszczelek
- estetyczny wygląd w systemach Softline



Szprosły samoprzylepne

Mocowania stabilizujące

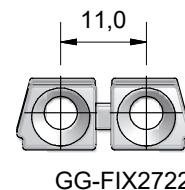
- długość szprosów białych powyżej 170 cm
- długość szprosów kolorowych powyżej 60 cm



Mocowanie stabilizujące

GG-FIX2722

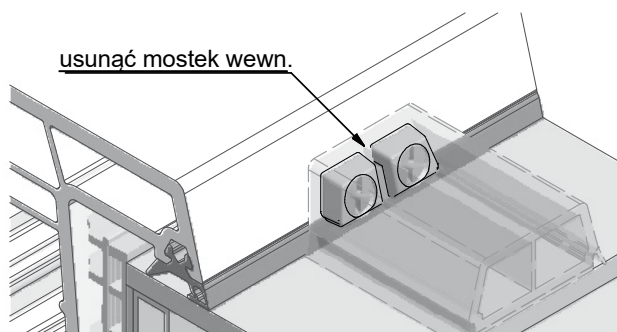
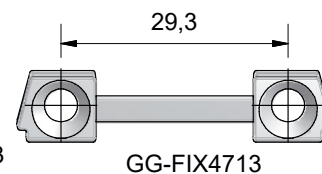
- do szprosów GG-GSK272213
- do szprosów GG-GSK342913



Mocowanie stabilizujące

GG-FIX4713

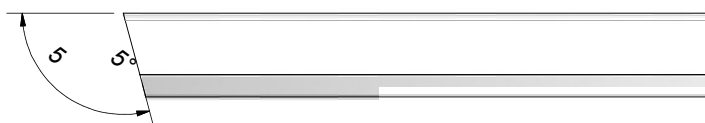
- do szprosów GG-GSK474213



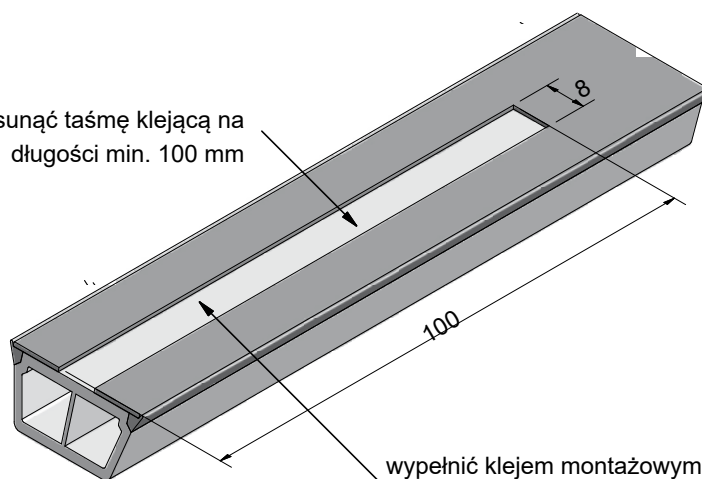
Mostek w mocowaniu usunąć przed klejeniem

Klejenie szprosów bez użycia mocowań stabilizujących

- długość szprosów białych powyżej 170 cm
- długość szprosów kolorowych powyżej 60 cm

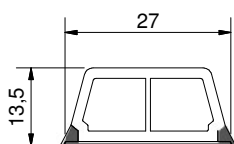


usunąć taśmę klejącą na
długości min. 100 mm



wypełnić klejem montażowym

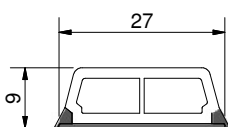
Szprosory samoprzylepne - rodzaje



Szprosory samoprzylepne "Softline" (27 x 13,5 mm), L = 5000 mm

Numer	RAL	Kolor	Kolor uszczelki	Opakowanie/m
GG-GSK272213s/9016	9016	biały	czarny	60
GG-GSK272213g/9016	9016	biały	szary 7001	60
GG-GSK272213p/9016	9016	biały	szary 7035	60

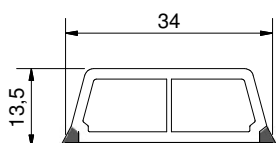
inne kolory szprosów na zapytanie



Szprosory samoprzylepne "Softline" (27 x 9 mm), L = 5000 mm

Numer	RAL	Kolor	Kolor uszczelki	Opakowanie/m
GG-GSK272509s/9016	9016	biały	czarny	100
GG-GSK272509g/9016	9016	biały	szary 7001	100
GG-GSK272509p/9016	9016	biały	szary 7035	100

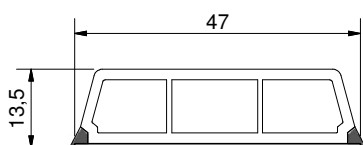
inne kolory szprosów na zapytanie



Szprosory samoprzylepne "Softline" (34 x 13,5 mm), L = 5000 mm

Numer	RAL	Kolor	Kolor uszczelki	Opakowanie/m
GG-GSK342913s/9016	9016	biały	czarny	50
GG-GSK342913g/9016	9016	biały	szary 7001	50
GG-GSK342913p/9016	9016	biały	szary 7035	50

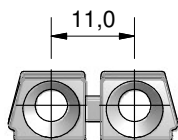
inne kolory szprosów na zapytanie



Szprosory samoprzylepne "Softline" (47 x 13,5 mm), L = 5000 mm

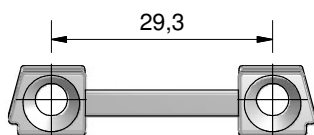
Numer	RAL	Kolor	Kolor uszczelki	Opakowanie/m
GG-GSK474213s/9016	9016	biały	czarny	50
GG-GSK474213g/9016	9016	biały	szary 7001	50
GG-GSK474213p/9016	9016	biały	szary 7035	50

inne kolory szprosów na zapytanie



Mocowania stabilizujące

Numer	RAL	Kolor	Opakowanie/szt.
GG-FIX2722	GSK272213..., GSK342913...	biały	50
GG-FIX4713	GSK474213...	biały	50



Walec dociskowy

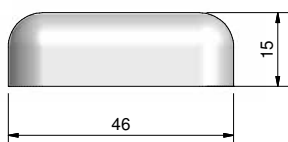
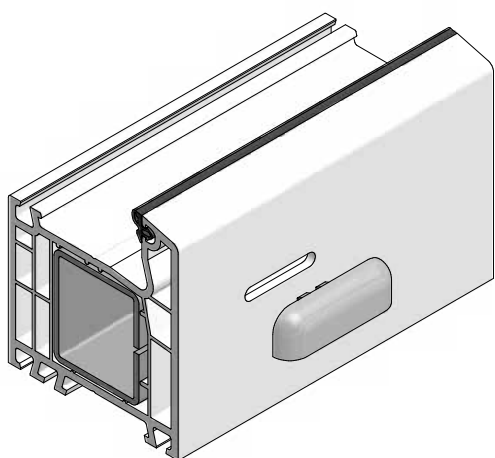
Numer	Opakowanie/szt.
GG-PW1	1

wskazany mocny docisk przy montażu

Zaślepki odwodnienia z wiatrostopem

SOFTFORM

FREZOWANIA:
szerokość: 28-30 mm
wysokość: 5 mm
grubość ścianki: 2,8 - 3,6 mm



- z wiatrostopem
- zapobiegają gwizdom wiatru
- odporny na promienie nadfioletowe
- prosty montaż
- odporne na niekorzystne warunki pogodowe
- duży wybór kolorów
- materiał ASA

Zaślepki odwodnienia „SOFTFORM“

NUMER	RAL	KOLOR	Nr RENOLIT	OP. / szt.
GG-WS3510		biały	915205	500
GG-WS351001	1001	beżowy	2167009 3069041 3118076	500
GG-WS358001	8001	ochra-brązowy	1192001 1192002 2115008 2167010	500
GG-WS358007	8007	brąz-sarny	2167003 2178001 2178007	500
GG-WS358014	8014	sepia-brązowy	2052089 3156003	500
GG-WS358017	8017	brąz-czekoladowy	2065021 2097013	500
GG-WS358022	8022	czarny-brązowy	851805 887505	500
GG-WS358023	8023	brąz-pomarańczowy	1192003 2178001 3152009	500
GG-WS359001	9001	biały-kremowy	137905	500

NUMER	RAL	KOLOR	NR RENOLIT	OP. / SZT.
GG-WS353000	3000	czerwony-ognisty	305405	100
GG-WS353005	3005	wino-czerwony	300505	100
GG-WS353011	3011	brązowo-czerwony	308105	100
GG-WS355005	5005	niebieski-sygnalowy	503005	100
GG-WS355007	5007	niebieski-brylantowy	500705	100
GG-WS355011	5011	granatowy-stalowy	515505	100
GG-WS356005	6005	zieleń-mchu	600505	100
GG-WS356009	6009	zielony-jodłowy	612505	100
GG-WS357001	7001	srebrno-szary	715505	100
GG-WS357004	7004	szary-sygnalowy	700405	100
GG-WS357012	7012	szary-bazaltowy	701205	100
GG-WS357015	7015	łupkowy-szary	701505	100
GG-WS357016	7016	szary-antracytowy	701605	100
GG-WS357038	7038	szary-agatowy	703805	100
GG-WS357039	7039	szary-kwarcowy	703905	100
GG-WS357047	7047	szary- telegrey 4	725105 901805	100

Zaślepki odwodnienia z wiatrostopem

KOLORYSTYKA



1001 beżowy



3000 czerwony-ognisty



3005 wino-czerwony



3011 brązowo-czerwony



5005 niebieski-sygnalowy



5007 niebieski-brylantowy



5011 granatowy-stalowy



6005 zieleń-mchu



6009 zielony-jodłowy



7001 srebrno-szary



7004 szary-sygnalowy



7012 szary-bazaltowy



7015 łupkowy-szary



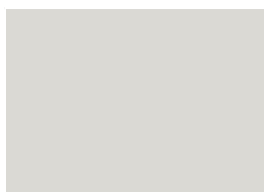
7016 szary-antracytowy



7038 szary-agatowy



7039 szary-kwarcowy



7047 szary-telegrey



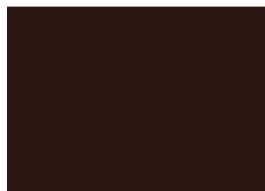
8001 ochra-brązowy



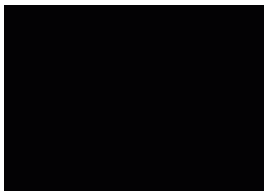
8007 brąz-sarny



8014 sepia-brązowy



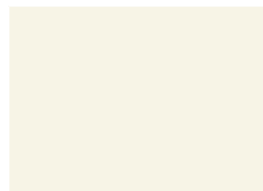
8017 brąz-czekoladowy



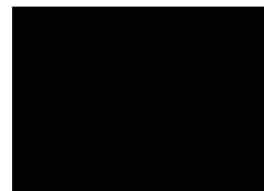
8022 czarny-brązowy



8023 brąz-pomarańczowy



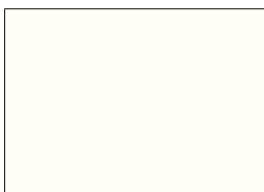
9001 biały-kremowy



9005 czarny



9006 biały-aluminiowy



9010 czysty-biały



9016 biały-drogowy



//ALUMASTER®
WINDOWS AND DOORS SOLUTIONS

-  Alumaster Polska Sp. z o.o.
ul. Towarowa 7, 87-100 Toruń, Polska
-  tel. +48 56 623 13 23
-  alumaster@alumaster.pl
-  www.alumaster.pl