



katalog progów opadających

2025

do drzwi z drewna
do drzwi z PCW
do drzwi z aluminium
do drzwi ze stali

www.alumaster.pl

Aline

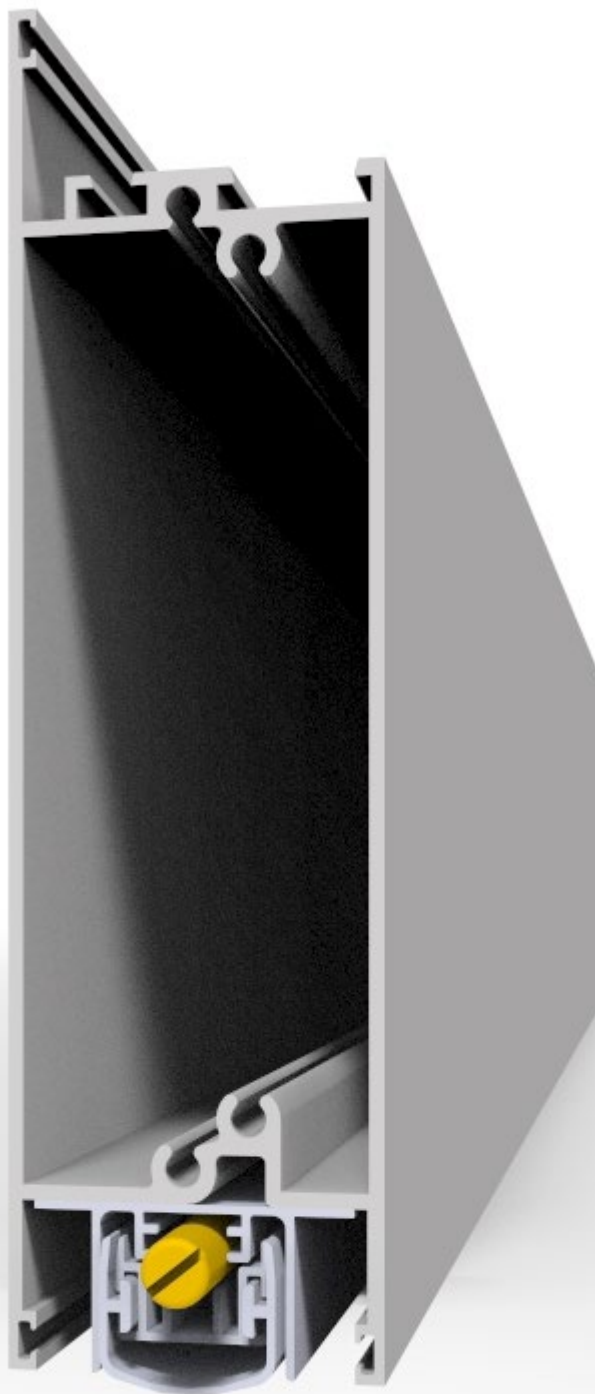
Linia unikalnych produktów, które charakteryzuje
wyjątkowa precyzja wykonania i materiały, z których są zrobione.

AUTOMATIC DROP SEALS

Sealing device engineered to fill the gap between the door bottom and the floor or threshold plate. The seal is operated automatically by pressure against the door jamb on its adjustable plunger. The mechanism retracts into the mortised aluminum case when the door is opened. Suitable for new and retro fit projects, the drop seal prevents the transfer of noise, draughts, heat and light on door bottom gaps. A key part of the door sealing system.

AUTOMATYCZNE PROGI OPADAJĄCE

Urządzenie uszczelniające zaprojektowane do wypełniania luki pomiędzy spodem drzwi, a podłogą lub płytą progową. Uszczelka jest obsługiwana automatycznie przez nacisk na framudze drzwi na jej regulowanym mechanizmie aktywującym. Mechanizm reaguje gdy drzwi są otwarte. Odpowiednie dla nowych oraz istniejących drzwi. Próg opadający zapobiega przenoszeniu hałasu/dźwięków, przeciągom, utracie ciepła oraz światła przez lukę u dołu drzwi. Jest to kluczowy element systemu uszczelniającego drzwi.



AUTOMATIC DROP SEAL

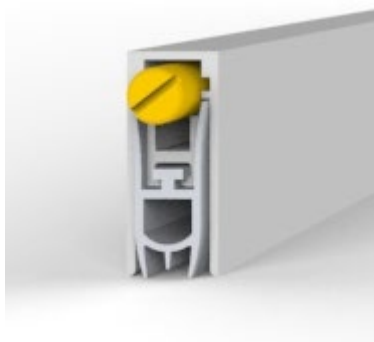
CODE **AP-AMS1332A**
SEAL **GU30 - SILICONE**
SIZE **13(w) x 32(h) mm**

TECHNICAL DATA

Size: 13x32 mm
Seal gap: 1 – 20 mm
Extractable internal mechanism
Profiles in aluminium
Steel leaf springs mechanism with self leveling drop
Seal in self-extinguish silicone (-40°C /+ 200°C)
Durability: up to 1000000 cycles
Sound insulation: up to 49 dB
Standard lengths: 400 - 600 - 800 - 1000 - 1200 mm
Standard cut back: 200 mm
Maximum length: 1500 mm

Ordering code: AP-AMS1332A + length (mm)

Packing: 60 pcs



APPLICATION:

ALUMINIUM DOORS, WOODEN DOORS, SECURITY DOORS

AUTOMATYCZNE PROGI OPADAJĄCE

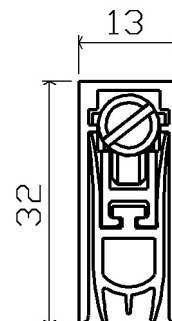
KOD **AP-AMS1332A**
USZCZELKA **GU30 - SILIKON**
WYMIAR **13(szer.) x 32(wys.) mm**

DANE TECHNICZNE

Wymiar: 13x32 mm
Wysuw uszczelki: 1 – 20 mm
Wewnętrzny mechanizm łatwy w demontażu
Profil aluminiowy
Mechanizm sprężyn samopoziomujących
Uszczelka samogasnąca silikon (-40°C /+ 200°C)
Wytrzymałość: 1000000 cykli
Dźwiękoszczelność: 49 dB
Standardowe długości: 400 - 600 - 800 - 1000 - 1200 mm
Standardowa możliwość skracania: 200 mm
Długość maksymalna: 1500 mm

Kod zamówieniowy: AP-AMS1332A + długość (mm)

Pakowanie: 60 szt.



APLIKACJA:

DRZWI ALUMINIOWE, DREWNIANE, ANTYWŁAMANIOWE

INSTALLATION AND ADJUSTMENT

Check the linear length and, if it's necessary, cut the seal on the opposite side of the activating plunger. Locate the push button in direction of hinge side. Extract the internal mechanism. Position and fix the case by screws or rivets into the groove or channel. Insert the internal mechanism through the guide blocks until the locked position. Lift height adjustment: screw (to increase) or unscrew (to decrease) the push button (threaded) by a flathead screw driver and find the optimal position opening and closing the door while the seal covers the gap along the entire door length. Do not give an excessive contact pressure.

MONTAŻ I REGULACJA

Sprawdź długość liniową i jeśli to konieczne przytnij uszczelkę oraz osłonę aluminiową progę po przeciwnej stronie mechanizmu aktywującego. Skieruj przycisk w kierunku strony zawiasowej. Wydobądź wewnętrzny mechanizm. Ustaw i zamocuj osłonę śrubami lub nitami w kanale skrzydła drzwiowego. Umieść wewnętrzny mechanizm w prowadnicach osłony aluminiowej, aż do zablokowanej pozycji. Unieś regulator wysokości: przykręć (by zwiększyć), rozkręć (by zmniejszyć) przycisk (gwintowany) płaskim śrubokrętem i znajdź optymalną pozycję otwierając i zamykając drzwi gdy uszczelka zakrywa przestrzeń na całej długości drzwi.

AUTOMATIC DROP SEAL

AUTOMATYCZNE PROGI OPADAJĄCE

CODE **AP-AMS1628A**
SEAL **GU30 - SILICONE**
SIZE **16(w) x 28(h) mm**

TECHNICAL DATA

Size: 16x28 mm
Seal gap: 1 – 14 mm
Extractable internal mechanism
Profiles in aluminium
Steel leaf springs mechanism with self leveling drop
Seal in self-extinguish silicone (-40°C /+ 200°C)
Durability: up to 1000000 cycles
Sound insulation: up to 52 dB
Standard lengths: 400 - 600 - 800 - 1000 - 1200 mm
Standard cut back: 200 mm
Maximum length: 1500 mm

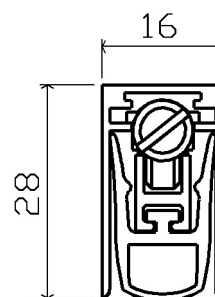
Ordering code: AP-AMS1628A + length (mm)
Packing: 50 pcs

KOD **AP-AMS1628A**
USZCZELKA **GU30 - SILIKON**
WYMIAR **16(szer.) x 28(wys.) mm**

DANE TECHNICZNE

Wymiar: 16x28 mm
Wysuw uszczelki: 1 – 14 mm
Wewnętrzny mechanizm łatwy w demontażu
Profil aluminiowy
Mechanizm sprężyn samopoziomujących
Uszczelka samogasnąca silikon (-40°C /+ 200°C)
Wytrzymałość: 1000000 cykli
Dźwiękoszczelność: 52 dB
Standardowe długości: 400 - 600 - 800 - 1000 - 1200 mm
Standardowa możliwość skracania: 200 mm
Długość maksymalna: 1500 mm

Kod zamówieniowy: AP-AMS1628A + długość (mm)
Pakowanie: 50 szt.



APPLICATION:

ALUMINIUM DOORS, WOODEN DOORS, SECURITY DOORS

APLIKACJA:

DRZWI ALUMINIOWE, DREWNIANE, ANTYWŁAMANIOWE

INSTALLATION AND ADJUSTMENT

Check the linear length and, if it's necessary, cut the seal on the opposite side of the activating plunger. Locate the push button in direction of hinge side. Extract the internal mechanism. Position and fix the case by screws or rivets into the groove or channel. Insert the internal mechanism through the guide blocks until the locked position. Lift height adjustment: screw (to increase) or unscrew (to decrease) the push button (threaded) by a flathead screw driver and find the optimal position opening and closing the door while the seal covers the gap along the entire door length. Do not give an excessive contact pressure.

MONTAŻ I REGULACJA

Sprawdź długość liniową i jeśli to konieczne przytnij uszczelkę oraz osłonę aluminiową progę po przeciwnej stronie mechanizmu aktywującego. Skieruj przycisk w kierunku strony zawiasowej. Wydobądź wewnętrzny mechanizm. Ustaw i zamocuj osłonę śrubami lub nitami w kanale skrzydła drzwiowego. Umieść wewnętrzny mechanizm w prowadnicach osłony aluminiowej, aż do zablokowanej pozycji. Unieś regulator wysokości: przykręć (by zwiększyć), rozkręć (by zmniejszyć) przycisk (gwintowany) płaskim śrubokrętem i znajdź optymalną pozycję otwierając i zamykając drzwi gdy uszczelka zakrywa przestrzeń na całej długości drzwi.

AUTOMATIC DROP SEAL

CODE **AP-AMS2420A**
SEAL **GU30 - SILICONE**
SIZE **24(w) x 20(h) mm**

TECHNICAL DATA

Size: 24x20 mm
Seal gap: 1 – 13 mm
Extractable internal mechanism
Profiles in aluminium
Steel leaf springs mechanism with self leveling drop
Seal in self-extinguish silicone (-40°C /+ 200°C)
Durability: up to 1000000 cycles
Sound insulation: up to 50 dB
Standard lengths: 400 - 600 - 800 - 1000 - 1200 mm
Standard cut back: 200 mm
Maximum length: 1800 mm

Ordering code: AP-AMS2420A + length (mm)

Packing: 50 pcs



APPLICATION:

ALUMINIUM DOORS, PVC DOORS, WOODEN DOORS,
STEEL DOORS, SECURITY DOORS

INSTALLATION AND ADJUSTMENT

Check the linear length and, if it's necessary, cut the seal on the opposite side of the activating plunger. Locate the push button in direction of hinge side. Extract the internal mechanism. Position and fix the case by screws or rivets into the groove or channel. Insert the internal mechanism through the guide blocks until the locked position. Lift height adjustment: screw (to increase) or unscrew (to decrease) the push button (threaded) by a flathead screw driver and find the optimal position opening and closing the door while the seal covers the gap along the entire door length. Do not give an excessive contact pressure.

AUTOMATYCZNE PROGI OPADAJĄCE

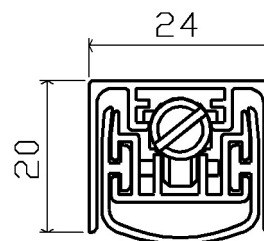
KOD **AP-AMS2420A**
USZCZELKA **GU30 - SILIKON**
WYMIAR **24(szer.) x 20(wys.) mm**

DANE TECHNICZNE

Wymiar: 24x20 mm
Wysuw uszczelki: 1 – 13 mm
Wewnętrzny mechanizm łatwy w demontażu
Profil aluminiowy
Mechanizm sprężyn samopoziomujących
Uszczelka samogasnąca silikon (-40°C /+ 200°C)
Wytrzymałość: 1000000 cykli
Dźwiękoszczelność: 50 dB
Standardowe długości: 400 - 600 - 800 - 1000 - 1200 mm
Standardowa możliwość skracania: 200 mm
Długość maksymalna: 1800 mm

Kod zamówieniowy: AP-AMS2420A + długość (mm)

Pakowanie: 50 szt.



APLIKACJA:

DRZWI ALUMINIOWE, PCV, DREWNIANE,
STALOWE, ANTYWŁAMANIOWE

MONTAŻ I REGULACJA

Sprawdź długość liniową i jeśli to konieczne przytnij uszczelkę oraz osłonę aluminiową progę po przeciwnej stronie mechanizmu aktywującego. Skieruj przycisk w kierunku strony zawiasowej. Wydobądź wewnętrzny mechanizm. Ustaw i zamocuj osłonę śrubami lub nitami w kanale skrzydła drzwiowego. Umieść wewnętrzny mechanizm w prowadnicach osłony aluminiowej, aż do zablokowanej pozycji. Unieś regulator wysokości: przykręć (by zwiększyć), rozkręć (by zmniejszyć) przycisk (gwintowany) płaskim śrubokrętem i znajdź optymalną pozycję otwierając i zamykając drzwi gdy uszczelka zakrywa przestrzeń na całej długości drzwi.

AUTOMATIC DROP SEAL

AUTOMATYCZNE PROGI OPADAJĄCE

CODE **AP-AMS3820G**
SEAL **GU30 - SILICONE**
SIZE **38(w) x 20(h) mm**

KOD **AP-AMS3820G**
USZCZELKA **GU30 - SILIKON**
WYMIAR **38(szer.) x 20(wys.) mm**

TECHNICAL DATA

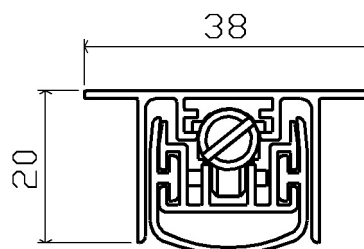
Size: 38x20 mm
Seal gap: 1 – 13 mm
Extractable internal mechanism
Profiles in aluminium
Steel leaf springs mechanism with self leveling drop
Seal in self-extinguish silicone (-40°C /+ 200°C)
Durability: up to 1000000 cycles
Sound insulation: up to 50 dB
Standard lengths: 400 - 600 - 800 - 1000 - 1200 mm
Standard cut back: 200 mm
Maximum length: 1800 mm

Ordering code: AP-AMS3820G + length (mm)
Packing: 45 pcs

DANE TECHNICZNE

Wymiar: 38x20 mm
Wysuw uszczelki: 1 – 13 mm
Wewnętrzny mechanizm łatwy w demontażu
Profil aluminiowy
Mechanizm sprężyn samopoziomujących
Uszczelka samogasnąca silikon (-40°C /+ 200°C)
Wytrzymałość: 1000000 cykli
Dźwiękoszczelność: 50 dB
Standardowe długości: 400 - 600 - 800 - 1000 - 1200 mm
Standardowa możliwość skracania: 200 mm
Długość maksymalna: 1800 mm

Kod zamówieniowy: AP-AMS3820G + długość (mm)
Pakowanie: 45 szt.



APPLICATION:

ALUMINIUM DOORS, STEEL DOORS, SECURITY DOORS

APLIKACJA:

DRZWI ALUMINIOWE, DREWNIANE, ANTYWŁAMANIOWE

INSTALLATION AND ADJUSTMENT

Check the linear length and, if it's necessary, cut the seal on the opposite side of the activating plunger. Locate the push button in direction of hinge side. Position and fix the case by screws or rivets into the groove or channel. Lift height adjustment: screw (to increase) or unscrew (to decrease) the push button (threaded) by a flathead screw driver and find the optimal position opening and closing the door while the seal covers the gap along the entire door length. Do not give an excessive contact pressure.

MONTAŻ I REGULACJA

Sprawdź długość liniową i jeśli to konieczne przytnij uszczelkę oraz osłonę aluminiową progę po przeciwnej stronie mechanizmu aktywującego. Skieruj przycisk w kierunku strony zawiasowej. Ustaw i zamocuj osłonę śrubami lub nitami w kanale skrzydła drzwiowego. Unieś regulator wysokości: przykręć (by zwiększyć), rozkręć (by zmniejszyć) przycisk (gwintowany) płaskim śrubokrętem i znajdź optymalną pozycję otwierając i zamykając drzwi gdy uszczelka zakrywa przestrzeń na całej długości drzwi.

AUTOMATIC DROP SEAL**AUTOMATYCZNE PROGI OPADAJĄCE**

CODE **AP-AMS2417X**
SEAL **GU30 - SILICONE**
SIZE **24(w) x 17(h) mm**

KOD **AP-AMS2417X**
USZCZELKA **GU30 - SILIKON**
WYMIAR **24(szer.) x 17(wys.) mm**

TECHNICAL DATA

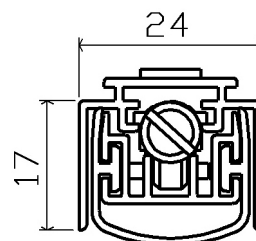
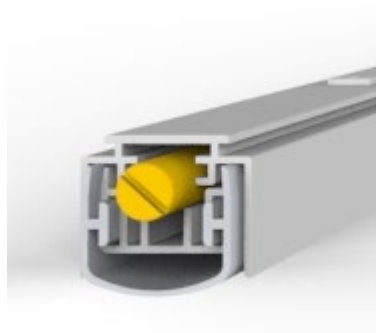
Size: 24x17 mm
Seal gap: 1 – 12 mm
Extractable internal mechanism
Profiles in aluminium
Steel leaf springs mechanism with self leveling drop
Seal in self-extinguish silicone (-40°C /+ 200°C)
Durability: up to 1000000 cycles
Sound insulation: up to 50 dB
Standard lengths: 400 - 600 - 800 - 1000 - 1200 mm
Standard cut back: 200 mm
Maximum length: 1800 mm

Ordering code: AP-AMS2417X + length (mm)
Packing: 50 pcs

DANE TECHNICZNE

Wymiar: 24x17 mm
Wysuw uszczelki: 1 – 12 mm
Wewnętrzny mechanizm łatwy w demontażu
Profil aluminiowy
Mechanizm sprężyn samopoziomujących
Uszczelka samogasnąca silikon (-40°C /+ 200°C)
Wytrzymałość: 1000000 cykli
Dźwiękoszczelność: 50 dB
Standardowe długości: 400 - 600 - 800 - 1000 - 1200 mm
Standardowa możliwość skracania: 200 mm
Długość maksymalna: 1800 mm

Kod zamówieniowy: AP-AMS2417X + długość (mm)
Pakowanie: 50 szt.

**APPLICATION:**

ALUMINIUM DOORS WITH EURO GROOVE

APLIKACJA:

DRZWI ALUMINIOWE Z EURO-ROWKIEM

INSTALLATION AND ADJUSTMENT

Check the linear length and, if it's necessary, cut the seal on the opposite side of the activating plunger. Locate the push button in direction of hinge side. Extract the internal mechanism. Position and fix the case by screws into the euro groove. Insert the internal mechanism through the guide blocks until the locked position. Lift height adjustment: screw (to increase) or unscrew (to decrease) the push button (threaded) by a flathead screw driver and find the optimal position opening and closing the door while the seal covers the gap along the entire door length. Do not give an excessive contact pressure.

MONTAŻ I REGULACJA

Sprawdź długość liniową i jeśli to konieczne przytnij uszczelkę oraz osłonę aluminiową progę po przeciwnej stronie mechanizmu aktywującego. Skieruj przycisk w kierunku strony zawiasowej. Wydobądź wewnętrzny mechanizm. Ustaw i zamocuj osłonę śrubami lub nitami w kanale skrzydła drzwiowego. Umieść wewnętrzny mechanizm w prowadnicach osłony aluminiowej, aż do zablokowanej pozycji. Unieś regulator wysokości: przykręć (by zwiększyć), rozkręć (by zmniejszyć) przycisk (gwintowany) płaskim śrubokrętem i znajdź optymalną pozycję otwierając i zamykając drzwi gdy uszczelka zakrywa przestrzeń na całej długości drzwi.

AUTOMATIC DROP SEAL

AUTOMATYCZNE PROGI OPADAJĄCE

CODE **AP-AMS3012G**
SEAL **GU30 - SILICONE**
SIZE **30(w) x 12(h) mm**

KOD **AP-AMS3012G**
USZCZELKA **GU30 - SILIKON**
WYMIAR **30(szer.) x 12(wys.) mm**

TECHNICAL DATA

Size: 30x12 mm
Seal gap: 1 – 10 mm
Profiles in aluminium
Steel leaf springs mechanism with parallel drop
Seal in self-extinguish silicone (-40°C /+ 200°C)
Durability: up to 1000000 cycles
Standard lengths: 400 - 600 - 800 - 1000 - 1200 mm
Standard cut back: 200 mm
Maximum length: 1500 mm

Ordering code: AP-AMS3012G + length (mm)

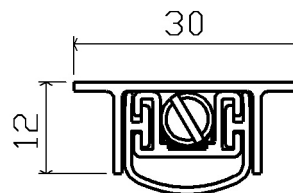
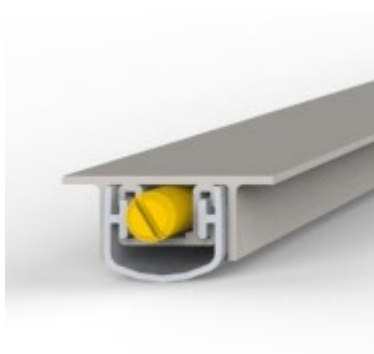
Packing: 70 pcs

DANE TECHNICZNE

Wymiar: 30x12 mm
Wysuw uszczelki: 1 – 10 mm
Profil aluminiowy
Mechanizm sprężyn samopoziomujących
Uszczelka samogasnąca silikon (-40°C /+ 200°C)
Wytrzymałość: 1000000 cykli
Standardowe długości: 400 - 600 - 800 - 1000 - 1200 mm
Standardowa możliwość skracania: 200 mm
Długość maksymalna: 1500 mm

Kod zamówieniowy: AP-AMS3012G + długość (mm)

Pakowanie: 70 szt.



APPLICATION:

ALUMINIUM DOORS, STEEL DOORS

APLIKACJA:

DRZWI ALUMINIOWE, STALOWE

INSTALLATION AND ADJUSTMENT

Check the linear length and, if it's necessary, cut the seal on the opposite side of the activating plunger. Locate the push button in direction of hinge side. Position and fix the case by screws or rivets into the groove or channel. Lift height adjustment: screw (to increase) or unscrew (to decrease) the push button (threaded) by a flathead screw driver and find the optimal position opening and closing the door while the seal covers the gap along the entire door length. Do not give an excessive contact pressure.

MONTAŻ I REGULACJA

Sprawdź długość liniową i jeśli to konieczne przytnij uszczelkę oraz osłonę aluminiową progę po przeciwnej stronie mechanizmu aktywującego. Skieruj przycisk w kierunku strony zawiasowej. Ustaw i zamocuj osłonę śrubami lub nitami w kanale skrzydła drzwiowego. Unieś regulator wysokości: przykręć (by zwiększyć), rozkręć (by zmniejszyć) przycisk (gwintowany) płaskim śrubokrętem i znajdź optymalną pozycję otwierając i zamykając drzwi gdy uszczelka zakrywa przestrzeń na całej długości drzwi.

AUTOMATIC DROP SEAL

AUTOMATYCZNE PROGI OPADAJĄCE

CODE **AP-AMS3012X**
SEAL **GU30 - SILICONE**
SIZE **30(w) x 12(h) mm**

KOD **AP-AMS3012X**
USZCZELKA **GU30 - SILIKON**
WYMIAR **30(szer.) x 12(wys.) mm**

TECHNICAL DATA

Size: 30x12 mm
Seal gap: 1 – 10 mm
Profiles in aluminium
Steel leaf springs mechanism with parallel drop
Seal in self-extinguish silicone (-40°C /+ 200°C)
Durability: up to 1000000 cycles
Standard lengths: 400 - 600 - 800 - 1000 - 1200 mm
Standard cut back: 200 mm
Maximum length: 1500 mm

Ordering code: AP-AMS3012X + length (mm)

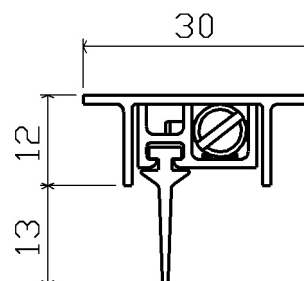
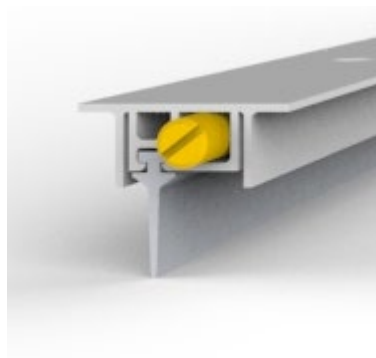
Packing: 70 pcs

DANE TECHNICZNE

Wymiar: 30x12 mm
Wysuw uszczelki: 1 – 10 mm
Profil aluminiowy
Molle a balestra in acciaio con discesa parallela
Uszczelka samogasnąca silikon (-40°C /+ 200°C)
Wytrzymałość: 1000000 cykli
Standardowe długości: 400 - 600 - 800 - 1000 - 1200 mm
Standardowa możliwość skracania: 200 mm
Długość maksymalna: 1500 mm

Kod zamówieniowy: AP-AMS3012X + długość (mm)

Pakowanie: 70 szt.



APPLICATION:

ALUMINIUM DOORS, STEEL DOORS, SECURITY DOORS

APLIKACJA:

DRZWI ALUMINIOWE, DREWNIANE, ANTYWŁAMANIOWE

INSTALLATION AND ADJUSTMENT

Check the linear length and, if it's necessary, cut the seal on the opposite side of the activating plunger. Locate the push button in direction of hinge side. Position and fix the case by screws or rivets into the groove or channel. Lift height adjustment: screw (to increase) or unscrew (to decrease) the push button (threaded) by a flathead screw driver and find the optimal position opening and closing the door while the seal covers the gap along the entire door length. Do not give an excessive contact pressure.

MONTAŻ I REGULACJA

Sprawdź długość liniową i jeśli to konieczne przytnij uszczelkę oraz osłonę aluminiową progę po przeciwnej stronie mechanizmu aktywującego. Skieruj przycisk w kierunku strony zawiasowej. Ustaw i zamocuj osłonę śrubami lub nitami w kanale skrzydła drzwiowego. Unieś regulator wysokości: przykręć (by zwiększyć), rozkręć (by zmniejszyć) przycisk (gwintowany) płaskim śrubokrętem i znajdź optymalną pozycję otwierając i zamykając drzwi gdy uszczelka zakrywa przestrzeń na całej długości drzwi.

AUTOMATIC DROP SEAL

AUTOMATYCZNE PROGI OPADAJĄCE

CODE **AP-AMS2527D**
SEAL **GU30 - SILICONE**
SIZE **12(w) x 26(h) mm**

KOD **AP-AMS2527D**
USZCZELKA **GU30 - SILIKON**
WYMIAR **12(szer.) x 26(wys.) mm**

TECHNICAL DATA

Size: 12x26 mm
Seal gap: 1 – 12 mm
Extractable internal mechanism
Profiles in aluminium
Steel leaf springs mechanism with self leveling drop
Seal in self-extinguish silicone (-40°C /+ 200°C)
Durability: up to 1000000 cycles
Standard lengths: 400 - 600 - 800 - 1000 - 1200 mm
Standard cut back: 200 mm
Maximum length: 1500 mm

Ordering code: AP-AMS2527D + length (mm)

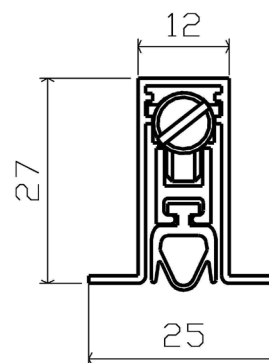
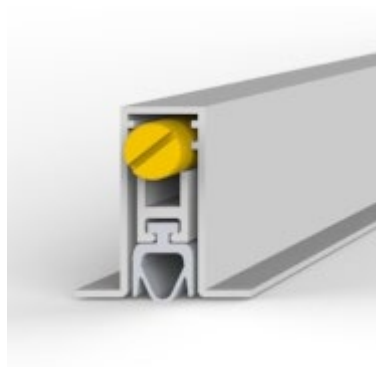
Packing: 60 pcs

DANE TECHNICZNE

Wymiar: 12x26 mm
Wysuw uszczelki: 1 – 12 mm
Wewnętrzny mechanizm łatwy w demontażu
Profil aluminiowy
Mechanizm sprężyn samopoziomujących
Uszczelka samogasnąca silikon (-40°C /+ 200°C)
Wytrzymałość: 1000000 cykli
Standardowe długości: 400 - 600 - 800 - 1000 - 1200 mm
Standardowa możliwość skracania: 200 mm
Długość maksymalna: 1500 mm

Kod zamówieniowy: AP-AMS2527D + długość (mm)

Pakowanie: 60 szt.



APPLICATION:

WOODEN DOORS, SECURITY DOORS

APLIKACJA:

DRZWI DREWNIANE, ANTYWŁAMANIOWE

INSTALLATION AND ADJUSTMENT

Check the linear length and, if it's necessary, cut the seal on the opposite side of the activating plunger. Locate the push button in direction of hinge side. Position and fix the case by screws or rivets into the groove or channel. Lift height adjustment: screw (to increase) or unscrew (to decrease) the push button (threaded) by a flathead screw driver and find the optimal position opening and closing the door while the seal covers the gap along the entire door length. Do not give an excessive contact pressure.

MONTAŻ I REGULACJA:

Sprawdź długość liniową i jeśli to konieczne przytnij uszczelkę oraz osłonę aluminiową progę po przeciwnej stronie mechanizmu aktywującego. Skieruj przycisk w kierunku strony zawiasowej. Ustaw i zamocuj osłonę śrubami lub nitami w kanale skrzydła drzwiowego. Unieś regulator wysokości: przykręć (by zwiększyć), rozkręć (by zmniejszyć) przycisk (gwintowany) płaskim śrubokrętem i znajdź optymalną pozycję otwierając i zamykając drzwi gdy uszczelka zakrywa przestrzeń na całej długości drzwi.

AUTOMATIC DROP SEAL**AUTOMATYCZNE PROGI OPADAJĄCE**

CODE **AP-AMS1227A**
SEAL **GU30 - SILICONE**
SIZE **12(w) x 27(h) mm**

KOD **AP-AMS1227A**
USZCZELKA **GU30 - SILIKON**
WYMIAR **12(szer.) x 27(wys.) mm**

TECHNICAL DATA

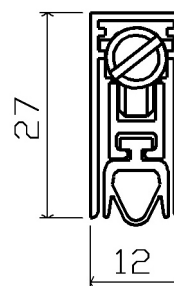
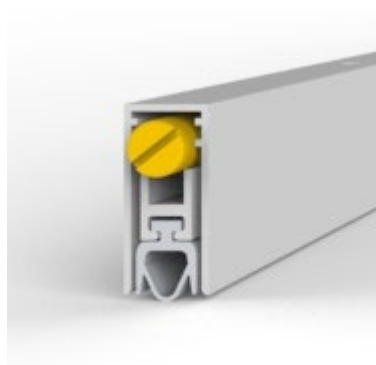
Size: 12x27 mm
Seal gap: 1 – 12 mm
Extractable internal mechanism
Profiles in aluminium
Steel leaf springs mechanism with self leveling drop
Seal in self-extinguish silicone (-40°C /+ 200°C)
Durability: up to 1000000 cycles
Standard lengths: 400 - 600 - 800 - 1000 - 1200 mm
Standard cut back: 200 mm
Maximum length: 1500 mm

Ordering code: AP-AMS1227A + length (mm)
Packing: 70 pcs

DANE TECHNICZNE

Wymiar: 12x27 mm
Wysuw uszczelki: 1 – 12 mm
Wewnętrzny mechanizm łatwy w demontażu
Profil aluminiowy
Mechanizm sprężyn samopoziomujących
Uszczelka samogasnąca silikon (-40°C /+ 200°C)
Wytrzymałość: 1000000 cykli
Standardowe długości: 400 - 600 - 800 - 1000 - 1200 mm
Standardowa możliwość skracania: 200 mm
Długość maksymalna: 1500 mm

Kod zamówieniowy: AP-AMS1227A + długość (mm)
Pakowanie: 70 szt.

**APPLICATION:**

ALUMINIUM DOORS, PVC DOORS, WOODEN DOORS,
SECURITY DOORS

APLIKACJA:

DRZWI ALUMINIOWE, PCV, DREWNIANE,
ANTYWŁAMANIOWE

INSTALLATION AND ADJUSTMENT

Check the linear length and, if it's necessary, cut the seal on the opposite side of the activating plunger. Locate the push button in direction of hinge side. Extract the internal mechanism. Position and fix the case by screws or rivets into the groove or channel. Insert the internal mechanism through the guide blocks until the locked position. Lift height adjustment: screw (to increase) or unscrew (to decrease) the push button (threaded) by a flathead screw driver and find the optimal position opening and closing the door while the seal covers the gap along the entire door length. Do not give an excessive contact pressure.

MONTAŻ I REGULACJA

Sprawdź długość liniową i jeśli to konieczne przytnij uszczelkę oraz osłonę aluminiową progę po przeciwnej stronie mechanizmu aktywującego. Skieruj przycisk w kierunku strony zawiasowej. Wydobądź wewnętrzny mechanizm. Ustaw i zamocuj osłonę śrubami lub nitami w kanale skrzydła drzwiowego. Umieść wewnętrzny mechanizm w prowadnicach osłony aluminiowej, aż do zablokowanej pozycji. Unieś regulator wysokości: przykręć (by zwiększyć), rozkręć (by zmniejszyć) przycisk (gwintowany) płaskim śrubokrętem i znajdź optymalną pozycję otwierając i zamykając drzwi gdy uszczelka zakrywa przestrzeń na całej długości drzwi.

AUTOMATIC DROP SEAL

AUTOMATYCZNE PROGI OPADAJĄCE

CODE **AP-AMS1228S**
SEAL **GU28 - SILICONE**
SIZE **12(w) x 28,5(h) mm**

KOD **AP-AMS1228S**
USZCZELKA **GU28 - SILIKON**
WYMIAR **12(szer.) x 28,5(wys.) mm**

TECHNICAL DATA

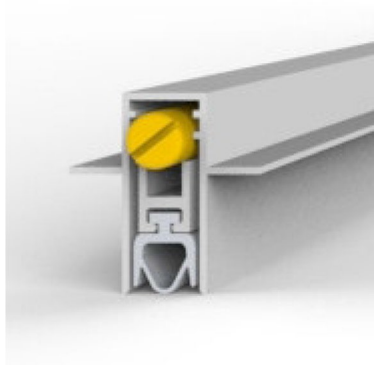
Size: 12x28,5 mm
Seal gap: 1 – 12 mm
Extractable internal mechanism
Profiles in aluminium
Steel leaf springs mechanism with self leveling drop
Seal in self-extinguish silicone (-40°C /+ 200°C)
Durability: up to 1000000 cycles
Standard lengths: 400 - 600 - 800 - 1000 - 1200 mm
Standard cut back: 200 mm
Maximum length: 1500 mm

Ordering code: AP-AMS1228S + length (mm)
Packing: 36 pcs

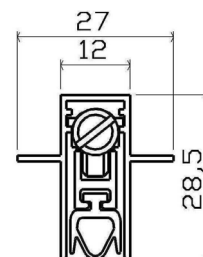
DANE TECHNICZNE

Wymiar: 12x28,5 mm
Wysuw uszczelki: 1 – 12 mm
Wewnętrzny mechanizm łatwy w demontażu
Profil aluminiowy
Mechanizm sprężyn samopoziomujących
Uszczelka samogasnąca silikon (-40°C /+ 200°C)
Wytrzymałość: 1000000 cykli
Standardowe długości: 400 - 600 - 800 - 1000 - 1200 mm
Standardowa możliwość skracania: 200 mm
Długość maksymalna: 1500 mm

Kod zamówieniowy: AP-AMS1228S + długość (mm)
Pakowanie: 36 szt.



APPLICATION:
PVC DOORS WITH EURO GROOVE



APLIKACJA:
DRZWI PCV Z EURO-ROWKIEM

INSTALLATION AND ADJUSTMENT

Check the linear length and, if it's necessary, cut the seal on the opposite side of the activating plunger. Locate the push button in direction of hinge side. Position into the Euro groove and fix the case by screws. Lift height adjustment: screw (to increase) or unscrew (to decrease) the push button (threaded) by a flathead screw driver and find the optimal position opening and closing the door while the seal covers the gap along the entire door length. Do not give an excessive contact pressure

MONTAŻ I REGULACJA

Sprawdź długość liniową i jeśli to konieczne przytnij uszczelkę oraz osłonę aluminiową progę po przeciwnej stronie mechanizmu aktywującego. Skieruj przycisk w kierunku strony zawiasowej. Ustaw i zamocuj w euro-rowku osłonę śrubami. Unieś regulator wysokości: przykręć (by zwiększyć), rozkręć (by zmniejszyć) przycisk (gwinutowany) płaskim śrubokrętem i znajdź optymalną pozycję otwierając i zamykając drzwi gdy uszczelka zakrywa przestrzeń na całej długości drzwi.

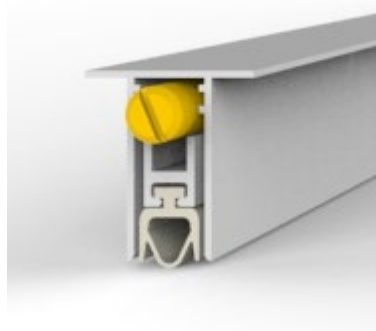
AUTOMATIC DROP SEAL

CODE **AP-AMS2427G**
SEAL **GU30 - SILICONE**
SIZE **24(w) x 27(wys.) mm**

TECHNICAL DATA

Size: 24x27 mm
Seal gap: 1 – 12 mm
Extractable internal mechanism
Profiles in aluminium
Steel leaf springs mechanism with self leveling drop
Seal in self-extinguish silicone (-40°C /+ 200°C)
Durability: up to 1000000 cycles
Standard lengths: 400 - 600 - 800 - 1000 - 1200 mm
Standard cut back: 200 mm
Maximum length: 1500 mm

Ordering code: AP-AMS2427G + length (mm)
Packing: 60 pcs



APPLICATION:
SECURITY DOORS

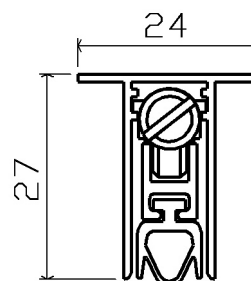
AUTOMATYCZNE PROGI OPADAJĄCE

KOD **AP-AMS2427G**
USZCZELKA **GU30 - SILIKON**
WYMIAR **24(szer.) x 27(wys.) mm**

DANE TECHNICZNE

Wymiar: 24x27 mm
Wysuw uszczelki: 1 – 12 mm
Wewnętrzny mechanizm łatwy w demontażu
Profil aluminiowy
Mechanizm sprężyn samopoziomujących
Uszczelka samogasnąca silikon (-40°C /+ 200°C)
Wytrzymałość: 1000000 cykli
Standardowe długości: 400 - 600 - 800 - 1000 - 1200 mm
Standardowa możliwość skracania: 200 mm
Długość maksymalna: 1500 mm

Kod zamówieniowy: AP-AMS2427G + długość (mm)
Pakowanie: 60 szt.



APLIKACJA:
DRZWI ANTYWŁAMANIOWE

INSTALLATION AND ADJUSTMENT

Check the linear length and, if it's necessary, cut the seal on the opposite side of the activating plunger. Locate the push button in direction of hinge side. Position and fix the case by screws or rivets into the groove or channel. Lift height adjustment: screw (to increase) or unscrew (to decrease) the push button (threaded) by a flathead screw driver and find the optimal position opening and closing the door while the seal covers the gap along the entire door length. Do not give an excessive contact pressure.

MONTAŻ I REGULACJA

Sprawdź długość liniową i jeśli to konieczne przytnij uszczelkę oraz osłonę aluminiową progę po przeciwnej stronie mechanizmu aktywującego. Skieruj przycisk w kierunku strony zawiasowej. Ustaw i zamocuj osłonę śrubami lub nitami w kanale skrzydła drzwiowego. Unieś regulator wysokości: przykręć (by zwiększyć), rozkręć (by zmniejszyć) przycisk (gwintowany) płaskim śrubokrętem i znajdź optymalną pozycję otwierając i zamykając drzwi gdy uszczelka zakrywa przestrzeń na całej długości drzwi.

AUTOMATIC DROP SEAL

AUTOMATYCZNE PROGI OPADAJĄCE

CODE **AP-AMS1220A**
SEAL **GU30 - SILICONE**
SIZE **12(w) x 20(h) mm**

KOD **AP-AMS1220A**
USZCZELKA **GU30 - SILIKON**
WYMIAR **12(szer.) x 20(wys.) mm**

TECHNICAL DATA

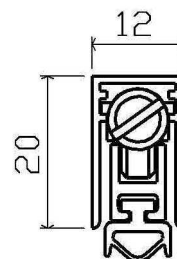
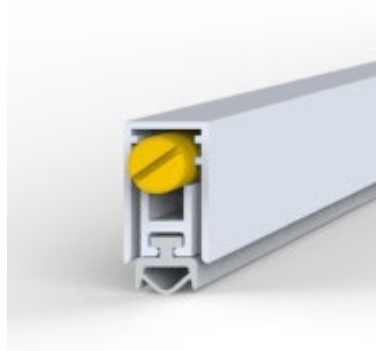
Size: 12x20 mm
Seal gap: 1 – 12 mm
Extractable internal mechanism
Profiles in aluminium
Steel leaf springs mechanism with self leveling drop
Seal in self-extinguish silicone (-40°C /+ 200°C)
Durability: up to 1000000 cycles
Standard lengths: 400 - 600 - 800 - 1000 - 1200 mm
Standard cut back: 200 mm
Maximum length: 1500 mm

Ordering code: AP-AMS1220A + length (mm)
Packing: 80 pcs

DANE TECHNICZNE

Wymiar: 12x20 mm
Wysuw uszczelki: 1 – 12 mm
Wewnętrzny mechanizm łatwy w demontażu
Profil aluminiowy
Mechanizm sprężyn samopoziomujących
Uszczelka samogasnąca silikon (-40°C /+ 200°C)
Wytrzymałość: 1000000 cykli
Standardowe długości: 400 - 600 - 800 - 1000 - 1200 mm
Standardowa możliwość skracania: 200 mm
Długość maksymalna: 1500 mm

Kod zamówieniowy: AP-AMS1220A + długość (mm)
Pakowanie: 80 szt.



APPLICATION:

ALUMINIUM DOORS, PVC DOORS, WOODEN DOORS,
SECURITY DOORS, STEEL DOORS

APLIKACJA:

DRZWI ALUMINIOWE, PCV, DREWNIANE,
ANTYWŁAMANIOWE, STALOWE

INSTALLATION AND ADJUSTMENT

Check the linear length and, if it's necessary, cut the seal on the opposite side of the activating plunger. Locate the push button in direction of hinge side. Extract the internal mechanism. Position and fix the case by screws or rivets into the groove or channel. Insert the internal mechanism through the guide blocks until the locked position. Lift height adjustment: screw (to increase) or unscrew (to decrease) the push button (threaded) by a flathead screw driver and find the optimal position opening and closing the door while the seal covers the gap along the entire door length. Do not give an excessive contact pressure.

MONTAŻ I REGULACJA

Sprawdź długość liniową i jeśli to konieczne przytnij uszczelkę oraz osłonę aluminiową progę po przeciwnej stronie mechanizmu aktywującego. Skieruj przycisk w kierunku strony zawiasowej. Wydobądź wewnętrzny mechanizm. Ustaw i zamocuj osłonę śrubami lub nitami w kanale skrzydła drzwiowego. Umieść wewnętrzny mechanizm w prowadnicach osłony aluminiowej, aż do zablokowanej pozycji. Unieś regulator wysokości: przykręć (by zwiększyć), rozkręć (by zmniejszyć) przycisk (gwintowany) płaskim śrubokrętem i znajdź optymalną pozycję otwierając i zamykając drzwi gdy uszczelka zakrywa przestrzeń na całej długości drzwi.

AUTOMATIC DROP SEAL

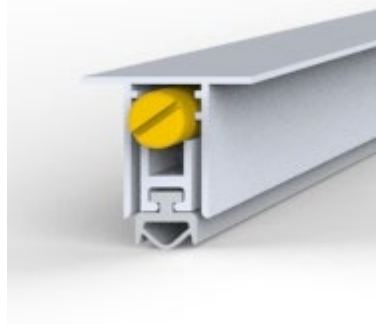
CODE **AP-AMS2420G**
SEAL **GU30 - SILICONE**
SIZE **24(w) x 20(h) mm**

TECHNICAL DATA

Size: 24x20 mm
Seal gap: 1 – 12 mm
Extractable internal mechanism
Profiles in aluminium
Steel leaf springs mechanism with self leveling drop
Seal in self-extinguish silicone (-40°C /+ 200°C)
Durability: up to 1000000 cycles
Standard lengths: 400 - 600 - 800 - 1000 - 1200 mm
Standard cut back: 200 mm
Maximum length: 1500 mm

Ordering code: AP-AMS2420G + length (mm)

Packing: 70 pcs

**APPLICATION:**

ALUMINIUM DOORS, PVC DOORS,
SECURITY DOORS, STEEL DOORS

INSTALLATION AND ADJUSTMENT

Check the linear length and, if it's necessary, cut the seal on the opposite side of the activating plunger. Locate the push button in direction of hinge side. Position and fix the case by screws or rivets into the groove or channel. Lift height adjustment: screw (to increase) or unscrew (to decrease) the push button (threaded) by a flathead screw driver and find the optimal position opening and closing the door while the seal covers the gap along the entire door length. Do not give an excessive contact pressure.

AUTOMATYCZNE PROGI OPADAJĄCE

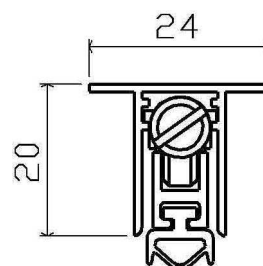
KOD **AP-AMS2420G**
USZCZELKA **GU30 - SILIKON**
WYMIAR **24(szer.) x 20(wys.) mm**

DANE TECHNICZNE

Wymiar: 24x20 mm
Wysuw uszczelki: 1 – 12 mm
Wewnętrzny mechanizm łatwy w demontażu
Profil aluminiowy
Mechanizm sprężyn samopoziomujących
Uszczelka samogasnąca silikon (-40°C /+ 200°C)
Wytrzymałość: 1000000 cykli
Standardowe długości: 400 - 600 - 800 - 1000 - 1200 mm
Standardowa możliwość skracania: 200 mm
Długość maksymalna: 1500 mm

Kod zamówieniowy: AP-AMS2420G + długość (mm)

Pakowanie: 70 szt.

**APLIKACJA:**

DRZWI ALUMINIOWE, PCV,
ANTYWŁAMANIOWE, STALOWE

MONTAŻ I REGULACJA:

Sprawdź długość liniową i jeśli to konieczne przytnij uszczelkę oraz osłonę aluminiową progę po przeciwnej stronie mechanizmu aktywującego. Skieruj przycisk w kierunku strony zawiasowej. Ustaw i zamocuj osłonę śrubami lub nitami w kanale skrzydła drzwiowego. Unieś regulator wysokości: przykręć (by zwiększyć), rozkręć (by zmniejszyć) przycisk (gwintowany) płaskim śrubokrętem i znajdź optymalną pozycję otwierając i zamykając drzwi gdy uszczelka zakrywa przestrzeń na całej długości drzwi.

MOUNTING BRACKETS – AP-AMS00001

The hanging brackets AP-AMS00001 are designed to secure the drop seal to the door using no bottom screws. The unit can be removed from either end without taking the door off the frame.

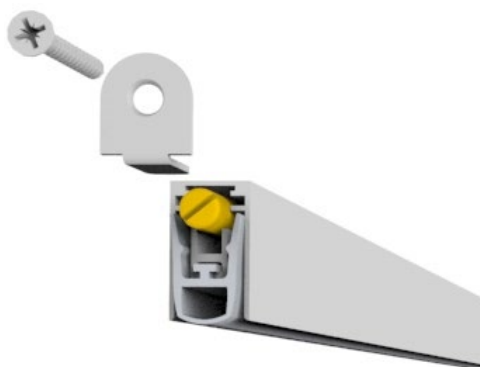
CODE: AP-AMS00001

MATERIAL: Stainless steel

THICKNESS: 1,2 mm

Kod zamówieniowy: AP-AMS00001 + length (mm)

Packing: 80 pcs

**MOUNTING BRACKETS - AP-AMS00002**

The hanging brackets AP-AMS00002 are designed to secure the drop seal to the door using no bottom screws, giving a neat finish to the product once in a door. The unit can be removed from either end without taking the door off the frame.

CODE: AP-AMS00002

MATERIAL: Stainless steel

THICKNESS: 1,2 mm

Kod zamówieniowy: AP-AMS00002 + length (mm)

Packing: 80 pcs



The hanging brackets AP-AMS00001, AP-AMS00002 are available for the following products (specify to order):

STANDARD PRODUCT
AP-AMS1227A
AP-AMS1332A
AP-AMS1628A
AP-AMS1220A

Element montażowy – AP-AMS00001

Element montażowy AP-AMS00001 jest zaprojektowany by zabezpieczyć opadanie uszczelki na dół bez użycia dolnych śrub.

Próg może być zdemontowany bez wyciągania drzwi z ościeżnicy.

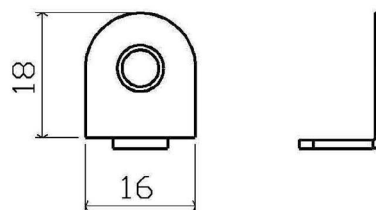
KOD: AP-AMS00001

MATERIAŁ: STAL NIERDZEWNA

GRUBOŚĆ: 1,2 mm

Kod zamówieniowy: AP-AMS00001 + długość (mm)

Pakowanie: 80 szt.

**Element montażowy – AP-AMS00002**

Element montażowy AP-AMS00002 jest zaprojektowany by zabezpieczyć opadanie uszczelki na dół bez użycia dolnych śrub zapewniając dodatkowo estetyczne wykończenie w skrzydle drzwiowym.

Próg może być zdemontowany bez wyciągania z ościeżnicy

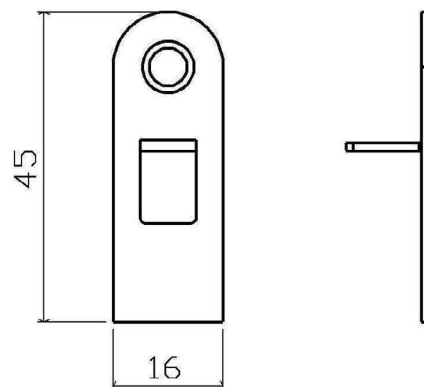
KOD: AP-AMS00002

MATERIAŁ: STAL NIERDZEWNA

GRUBOŚĆ: 1,2 mm

Kod zamówieniowy: AP-AMS00002 + długość (mm)

Pakowanie: 80 szt.



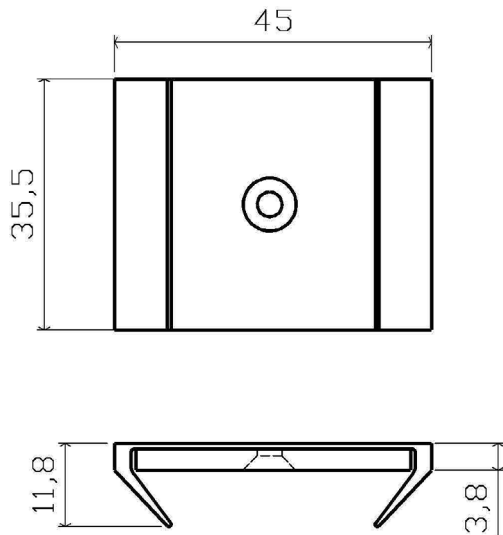
Elementy montażowe – AP-AMS00001 i AP-AMS00002 dostępne dla produktów:

PRODUKT
AP-AMS1227A
AP-AMS1332A
AP-AMS1628A
AP-AMS1220A

FRAME SEAL

CODE
SEAL
SIZE

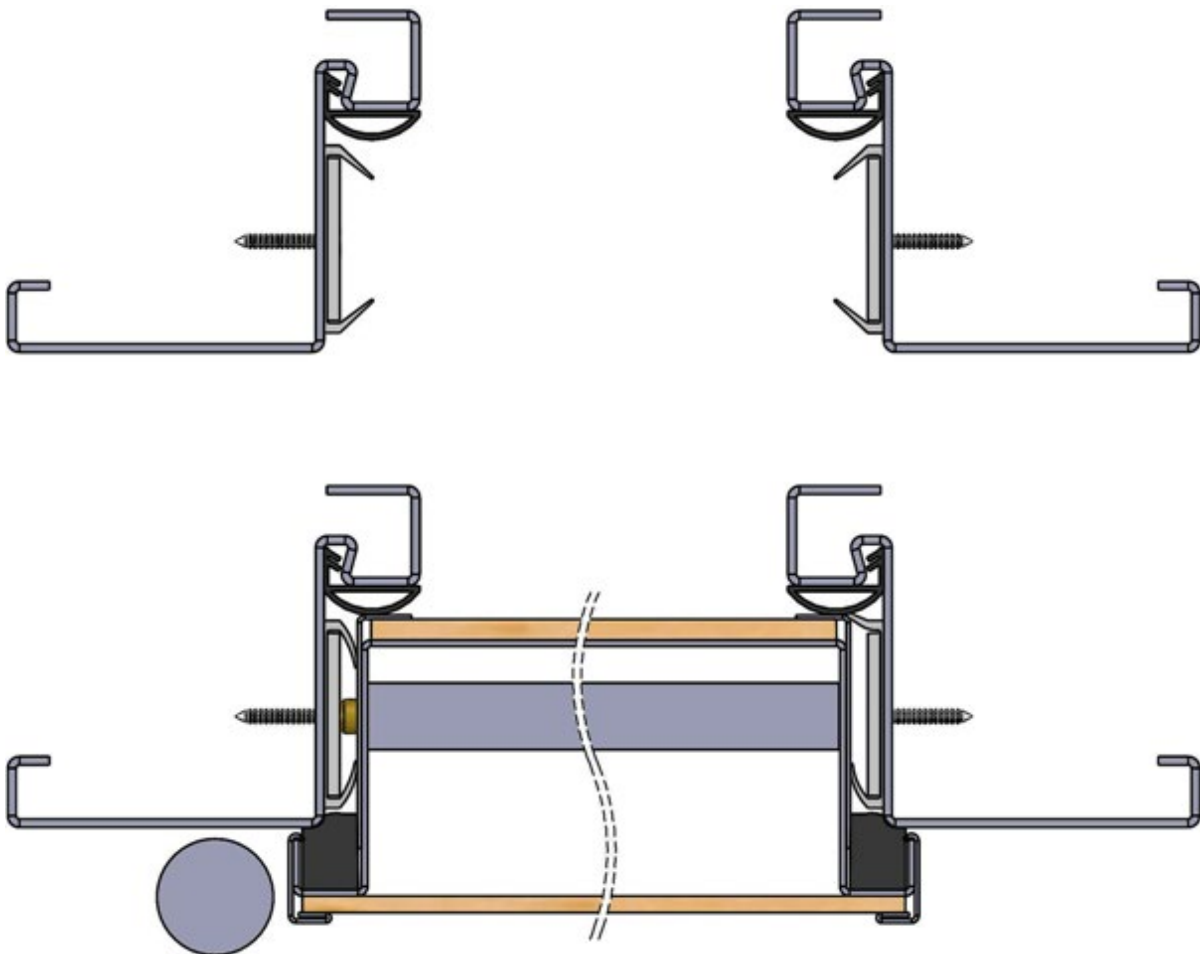
AP-AMS00003
SILICONE
35,5(w) x 45(h) mm



ELEMENT USZCZELNIAJĄCY

KOD
USZCZELKA
WYMIAR

AP-AMS00003
SILIKON
35,5(szer.) x 45(wys.) mm



Sealing device engineered to fill the lateral gaps between frame and door leaf in combination with drop-down seals. It improves all performances of drop-down seals in terms of: air, dust and noise reduction.

Element uszczelniający AP-AMS00003 specjalnie zaprojektowany by wypełnić boczne luki pomiędzy ościeżnicą, a skrzydłem drzwiowym w kombinacji z uszczelką opadającą. Poprawia on wszystkie osiągi progów opadających jeśli chodzi o redukcję: przepływu pyłu, powietrza oraz dźwięku.



//ALUMASTER®
WINDOWS AND DOORS SOLUTIONS

-  Alumaster Polska Sp. z o.o.
ul. Towarowa 7, 87-100 Toruń, Polska
-  tel. +48 56 623 13 23
-  fax +48 56 610 67 18
-  alumaster@alumaster.pl
-  www.alumaster.pl