



technika
progowa

Instrukcja montażu

**Profil aluminiowy EV1
z uszczelką magnetyczną
do drzwi drewnianych, PCW,
aluminiowych i szklanych.**

KATALOG **PROGÓW MAGNETYCZNYCH** DO DRZWI WEWNĘRZNYCH

20 lat gwarancji na przyciąganie magnesów

Prosty montaż

Zbadane na dźwiękoszczelność wg DIN 52210 do Rw 45 dB

Zbadane na dymoszczelność wg DIN 18095

Doszczelnienie do 16 mm

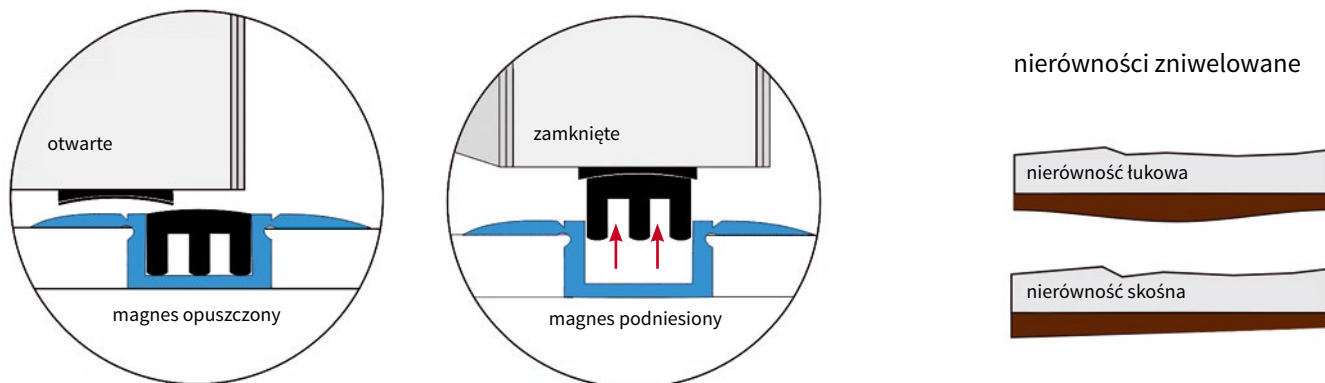
Stan styczni 2025. dane mogą ulec zmianie

PROGI MAGNETYCZNE

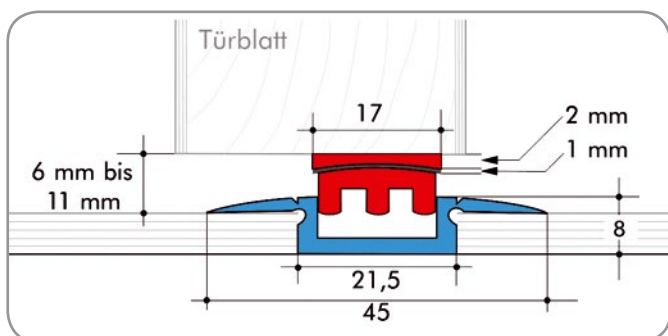
Profil aluminiowy z listwą magnetyczną do montażu na spodzie skrzydła drzwiowego, bez frezowania.

ZATRZYMUJĄ: ZIMNO, DŹWIĘK, DYM

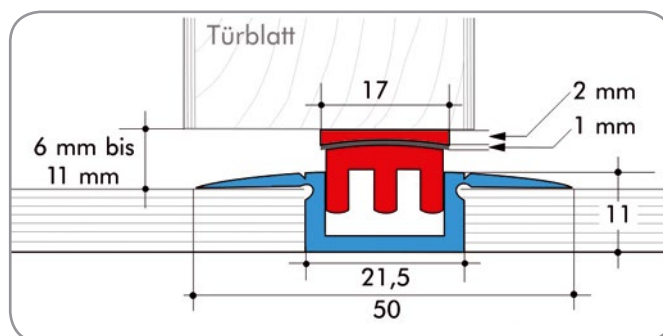
ZASADA DZIAŁANIA



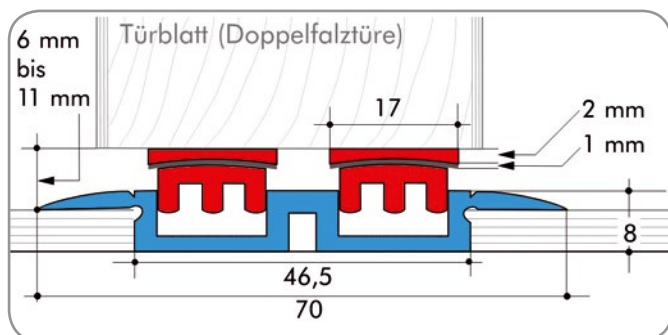
PRÓG MAGNETYCZNY – PROFILE



Typ MTK 3

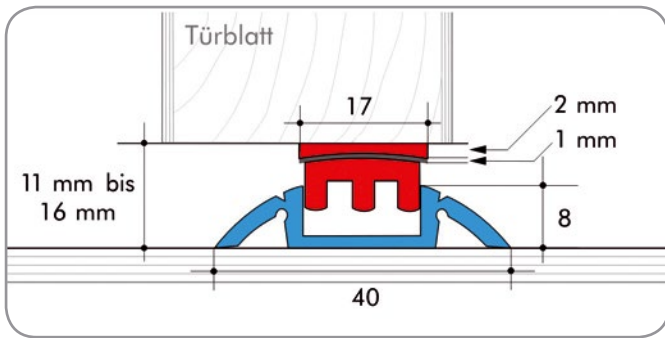


Typ MTK 6

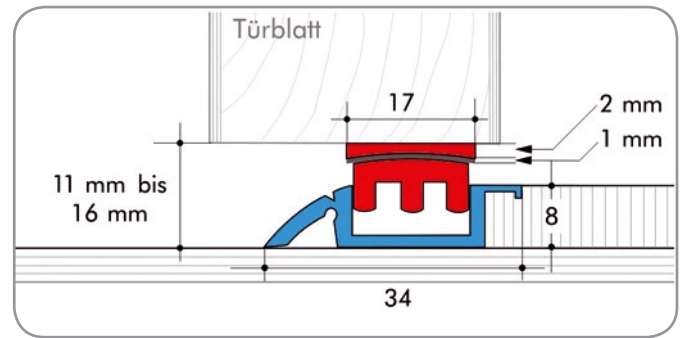


Typ MTK 32

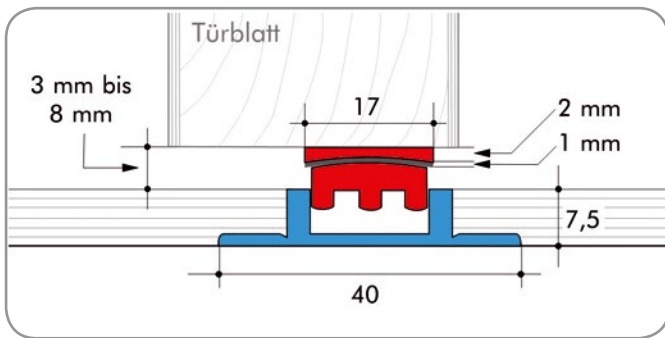
PROG MAGNETYCZNY – PROFILE



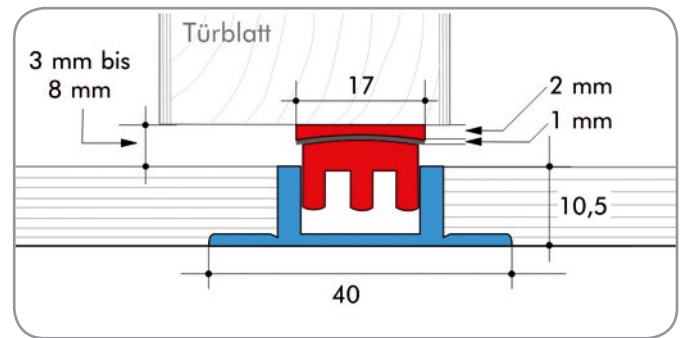
Typ MA 1



Typ MA 2

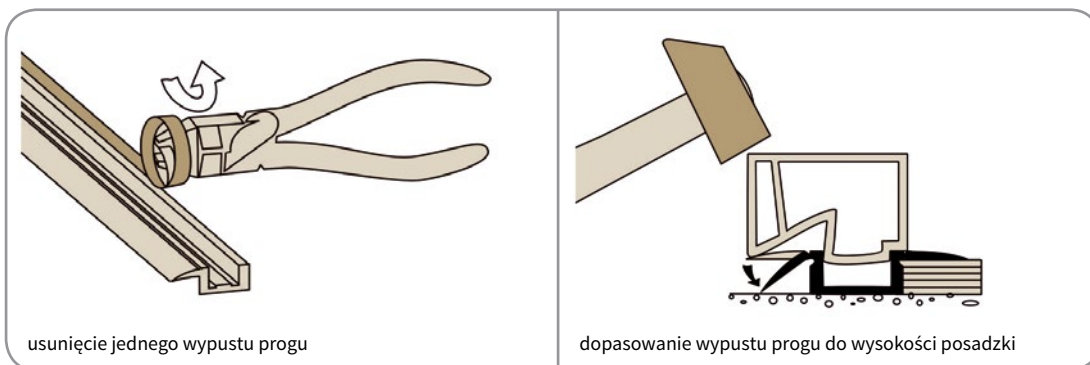


Typ MF 1

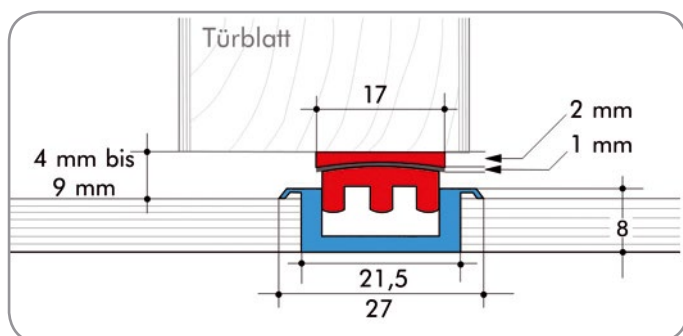


Typ MF 2

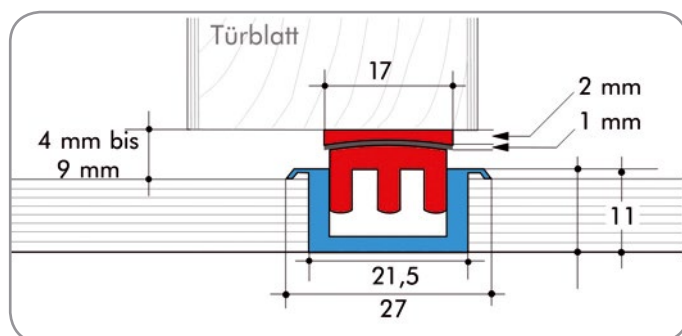
DOPASOWANIE PROGU DO POSADZKI



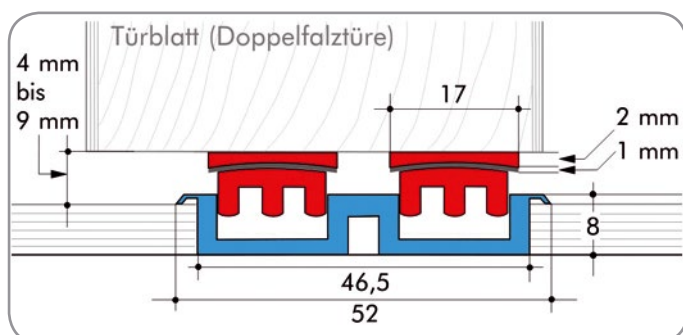
PROGI MAGNETYCZNE – SPECJALNE



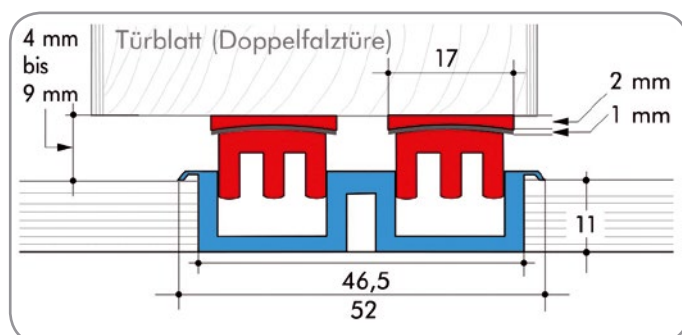
Typ MFS 1



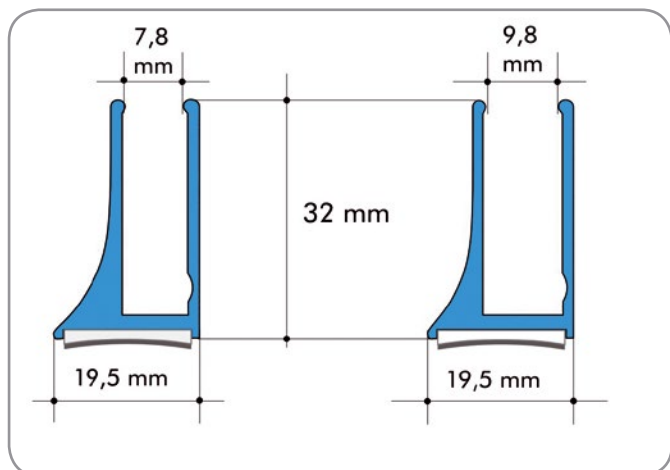
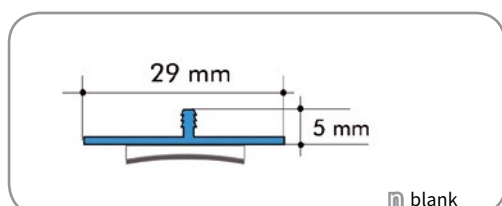
Typ MFS 10



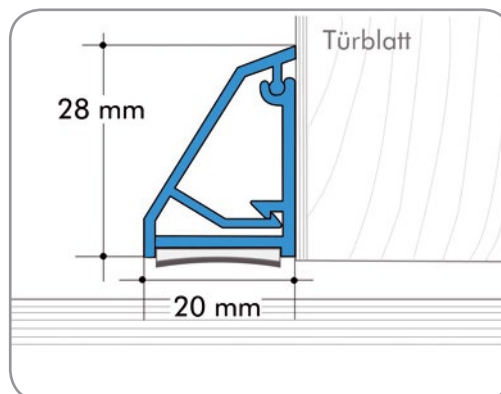
Typ MFS 2



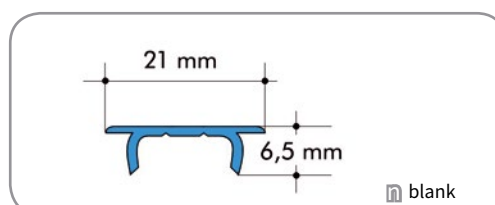
Typ MFS 20

typ GT 8 i typ GT 10
DRZWI SZKLANE

Typ OMT



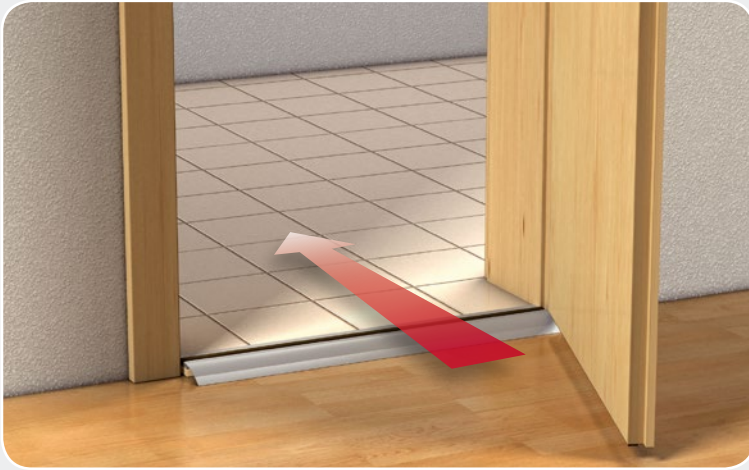
Typ MHT

Typ PA
PROFIL OCHRONNY

DŁUGOŚCI: 860 / 985 / 1110 / 1235 / 1360 / 1735 / 1860 / 1985 mm
oraz dowolna długość do 6000 mm

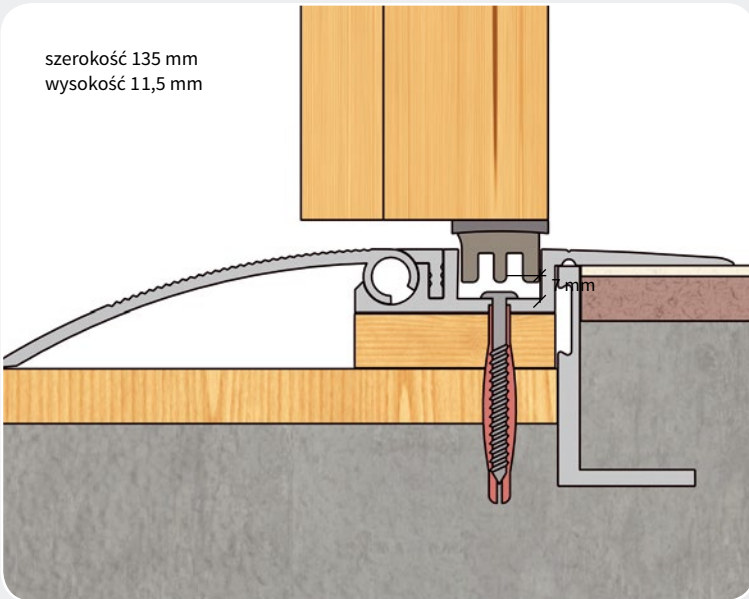
KOLORY: ■ Ev 1 srebrny anoda
■ C33 jasny brąz anoda

PROGI RENOWACYJNE

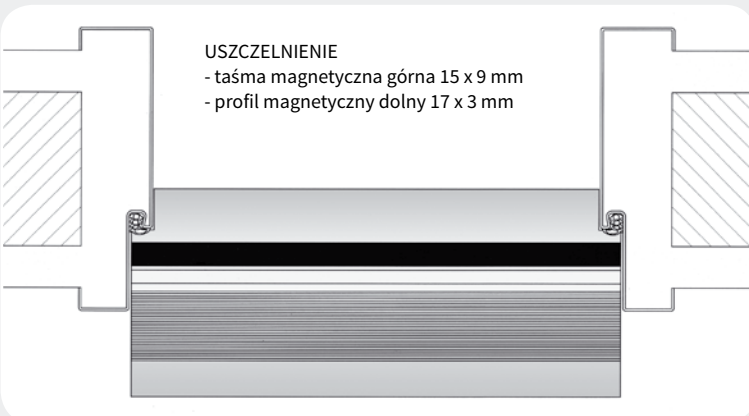


materiał: Aluminium EV1.
dowolna długość max. 6000 mm

szerokość 135 mm
wysokość 11,5 mm



USZCZELNIENIE
- taśma magnetyczna górna 15 x 9 mm
- profil magnetyczny dolny 17 x 3 mm



Wyrównanie posadzki max. do 35 mm

INSTRUKCJA MONTAŻU

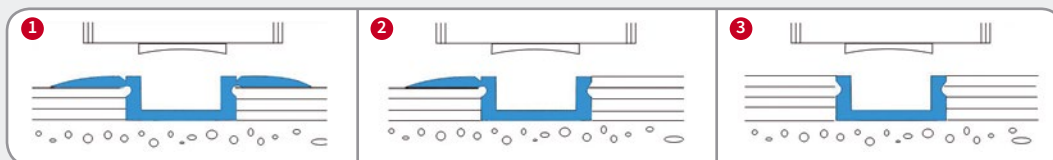
1. PROGI MAGNETYCZNE zamontować na utwardzonej posadzce.
2. Dociąć na wymiar drzwi.
3. Profil aluminiowy uszczelnić i przymocować dyblami do posadzki.
4. Magnes dolny i taśma górna jest wyposażona w bieguny magnetyczne, które wzajemnie przyciągają się. Magnesy zamontowane w drzwiach powinny być dokładnie równoległe spasowane.
5. Taśmę magnetyczną górną po dokładnym spasowaniu z magnesem dolnym, przykleić do dolnej krawędzi skrzydła i przymocować gwoździkami co 20 cm.
6. Dolne Profile magnetyczne dolne dociąć na całą szerokość wrębu.

UWAGA!

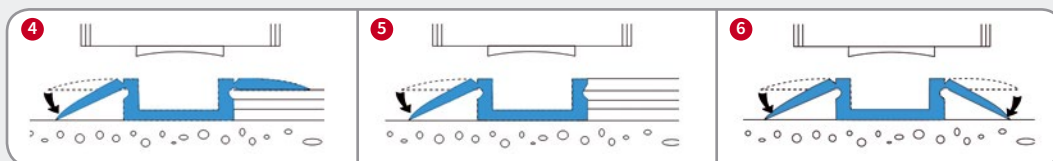
Montaż osobny ramy i osobny skrzydła może niewłaściwie doszczelnić drzwi.

PRZYKŁADY MONTAŻU PROGÓW MAGNETYCZNYCH

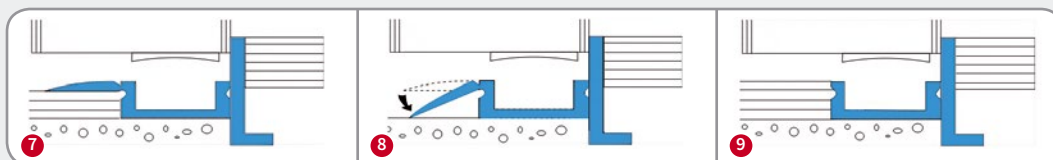
Montaż na posadzkach z terakotą, parkiecie i wykładzinie.



Montaż na posadzkach z niewielką różnicą poziomów.



Montaż na posadzkach z dużą różnicą poziomów.



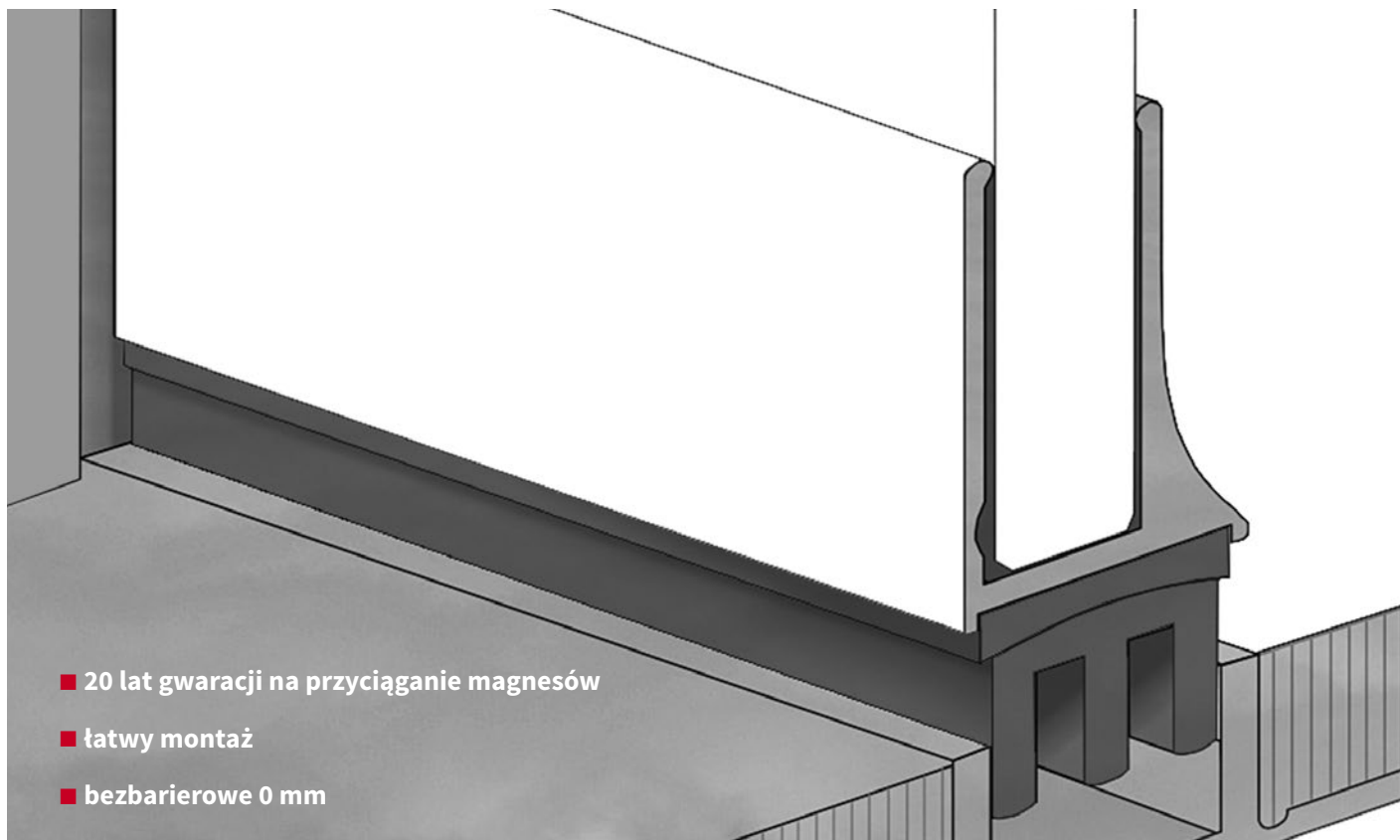
ZAMÓWIENIE

PRÓG MAGNETYCZNY

Profil aluminiowy dostępny jako anoda EV1, na życzenie również w kolorze brązowym. Montaż zgodny z zaleceniami producenta.

Typ: Kolor: Długość/szer. drzwi: Ilość:

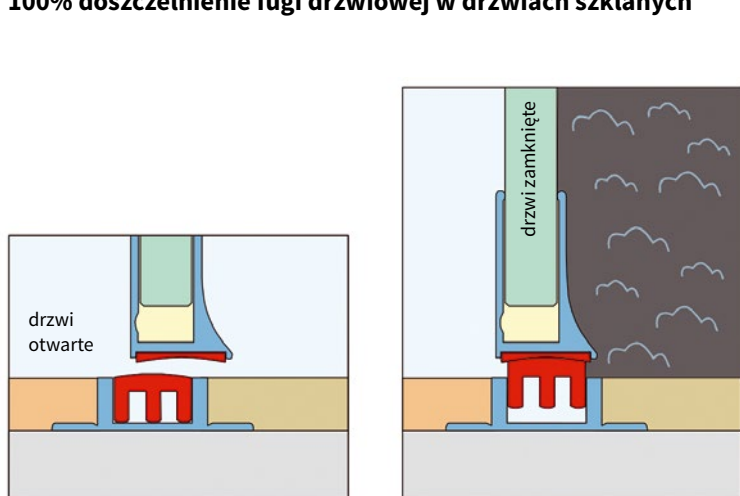
RODZAJ POSADZKI (wykładzina/parkiet/kamień/terakota)



PROGI MAGNETYCZNE DO DRZWI SZKLANYCH

Aluminiowy profil wpuszczany z taśmą magnetyczną

100% doszczelnienie fugi drzwiowej w drzwiach szklanych



Profil magnetyczny na dole, przejście bezbarierowe.

Profil magnetyczny na górze, drzwi zamknięte, dźwiękoszczelne i dymoszczelne.

CERTYFIKATY:

Progi magnetyczne do drzwi posiadają certyfikat na dźwiękoszczelność wg normy DIN 52210 z wynikiem R_w 32 dB oraz na dymoszczelność wg DIN 18095.

Dla drzwi „VEGLA-SEKURIT“ progi magnetyczne są zalecane i zbadane wg normy DIN 18095 pod kątem odporności materiału.

- Dźwiękoszczelność wg DIN 52210
- Dymoszczelność wg DIN 18095
- Niezależnie od fugi w drzwiach

INSTRUKCJA MONTAŻU – PROGI SZKLANE

1. PROGI MAGNETYCZNE zamontować na utwardzonej posadzce.
2. Profil podłogowy i profil skrzydła U dociąć na żadaną długość.
3. Profil skrzydła U osadzić w skrzydle szklanym na silikonie. Wyrównać fugę w drzwiach, odstęp między progiem, a skrzydłem powinien być równy. Silikonem wypełnić odstęp między profilem skrzydła U a taflą szkła.
4. Profil podłogowy dociąć na wymiar drzwi.
5. Profil aluminiowy uszczelnić i przymocować dyblami do posadzki.
6. Magnes dolny i taśma górna są wyposażone w bieguny magnetyczne, które wzajemnie przyciągają się. Magnesy zamontowane w drzwiach powinny dokładnie być równolegle spasowane.
7. Profile magnetyczne dolne dociąć na całą szerokość wrębu.

ZAMÓWIENIE

PRÓG MAGNETYCZNY

Profil aluminiowy dostępny jako anoda EV1, na życzenie również w kolorze brązowym.
Montaż zgodny z zaleceniami producenta.

Typ: Kolor: Długość/szer. drzwi: Ilość:

RODZAJ POSADZKI (wykładzina/parkiet/kamień/terakota)

DŁUGOŚCI: 860 / 985 / 1110 / 1235 / 1360 / 1735 / 1860 / 1985 mm
oraz dowolna długość do 6000 mm

KOLORY:

- Ev 1 srebrny anoda
- C33 jasny brąz anoda
- GT10 powłoka stal nierdzewna

//ALUMASTER®
WINDOWS AND DOORS SOLUTIONS

 Alumaster Polska Sp. z o.o.
ul. Towarowa 7, 87-100 Toruń, Polska

 tel. +48 56 623 13 23

 alumaster@alumaster.pl

 www.alumaster.pl

