

Instrukcja montażu

- Podwójna uszczelka magnetyczna w progu zerowym
- Całkowicie płaski próg wg normy DIN18040

MFAT 20 PH / MFZ 20

PROGI MAGNETYCZNE do drzwi z ALUMINIUM

Dostawa w stanie gotowym do montażu

Zastosowanie do drzwi wejściowych, balkonowych i tarasowych

Do drzwi RU i R jedno- i dwuskrzydłowych (słupek ruchomy, słupek stały i ze stałym naświetlem)

Wodoszczelność do klasy E900

Przepuszczalność powietrza w klasie 4 wg DIN EN 12207

Współczynnik izolacyjności akustycznej $R_w = 46$ dB

Brak zużycia podczas eksploatacji, 20 lat gwarancji na elementy magnetyczne

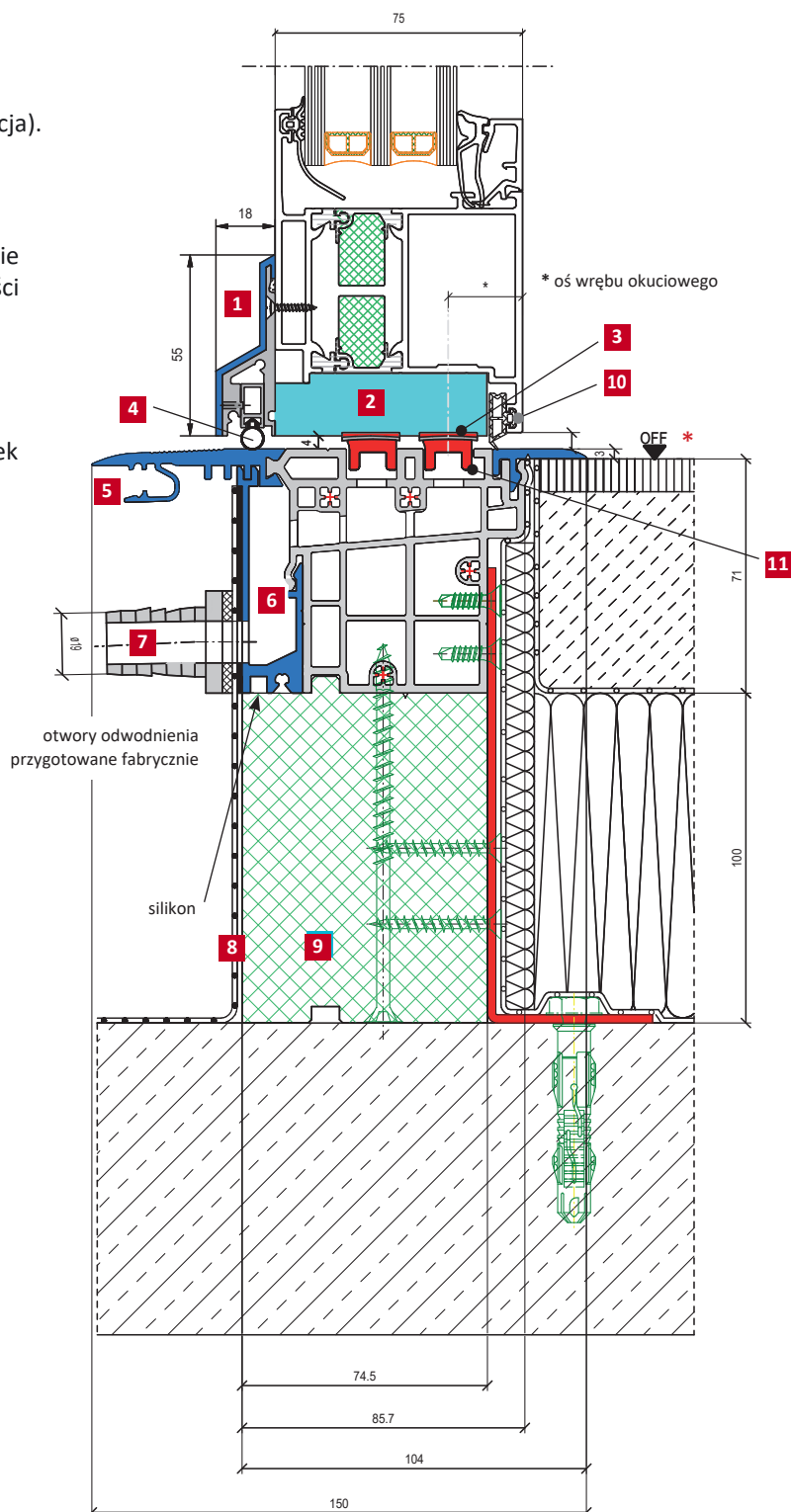
Stan styczni-2025 - dane mogą ulec zmianie

- 1** Aluminiowy okapnik z maskownicą w kolorach: anoda EV1, biały, brąz, antracyt lub surowy do lakierowania.
- 2** Profil wyrównawczy PCW biały wysokości 20 mm, licujący z wrębem okuciowym, dostarczany na wymiar.
- 3** Samoprzylepne taśmy magnetyczne (3 × 17 mm) mocowane dodatkowo gwoździkami (4 szt/mb).
- 4** Silikonowa uszczelka okapnika, osadzona na profilu aluminiowym regulowana śrubami ampulowymi 3 mm.
- 5** Próg wpuszczany z odwodnieniem o wysokiej izolacyjności cieplnej, dostarczany wraz z nakładką ochronną z PCV.
- 6** Komora odwadniająca z otworem 17 mm.
- 7** Króćce odpływowe wraz z nierdzewnymi wkrętami 4,2 × 19 mm, w standardzie proste (skośne jako opcja).
- 8** Za dopłatą: Fartuch uszczelniający zamontowany fabrycznie.
- 9** Izolacja cieplna jako podbudowa (PET) w standardzie do 100 mm wysokości. Dostępne również wysokości 30 mm, 40 mm, 50 mm
- 10** Uszczelka przylgowa skrzydła z TPE.
- 11** Dwa profile magnetyczne (9 × 15 mm), stanowią dodatkową izolacyjność akustyczną do 46 dB. Nosek skierowany na zewnątrz.

Dostawa obejmuje kompletny próg, fabrycznie przycięty na wymiar drzwi wraz z akcesoriami. Potrzebny jest wymiar zewnętrzny ościeżnicy wraz ze szkleniem stałym (max. 6000 mm).

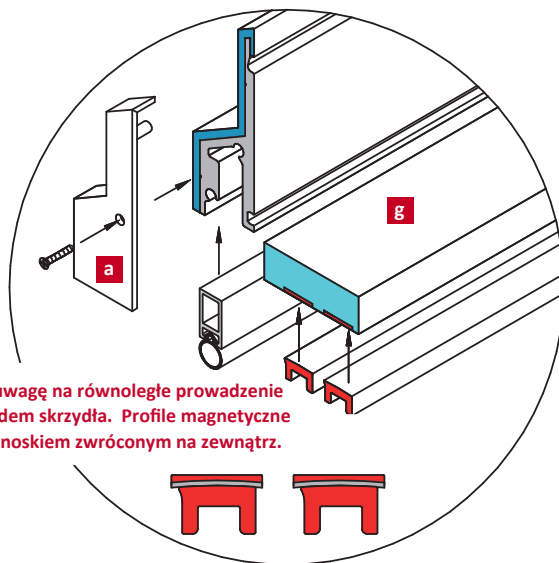
Za dopłatą: fartuch uszczelniający, zamontowany fabrycznie na ścianie zewnętrznej progu z nadkładem 150 mm na stronę, obejmujący: naroża zbrojone, przyspawana taśma izolująca d = 1,5 mm, szerokości 550 mm, dwa kątowniki narożne.

Możliwy jest montaż z zastosowaniem innych taśm uszczelniających z tworzyw sztucznych lub EPDM.

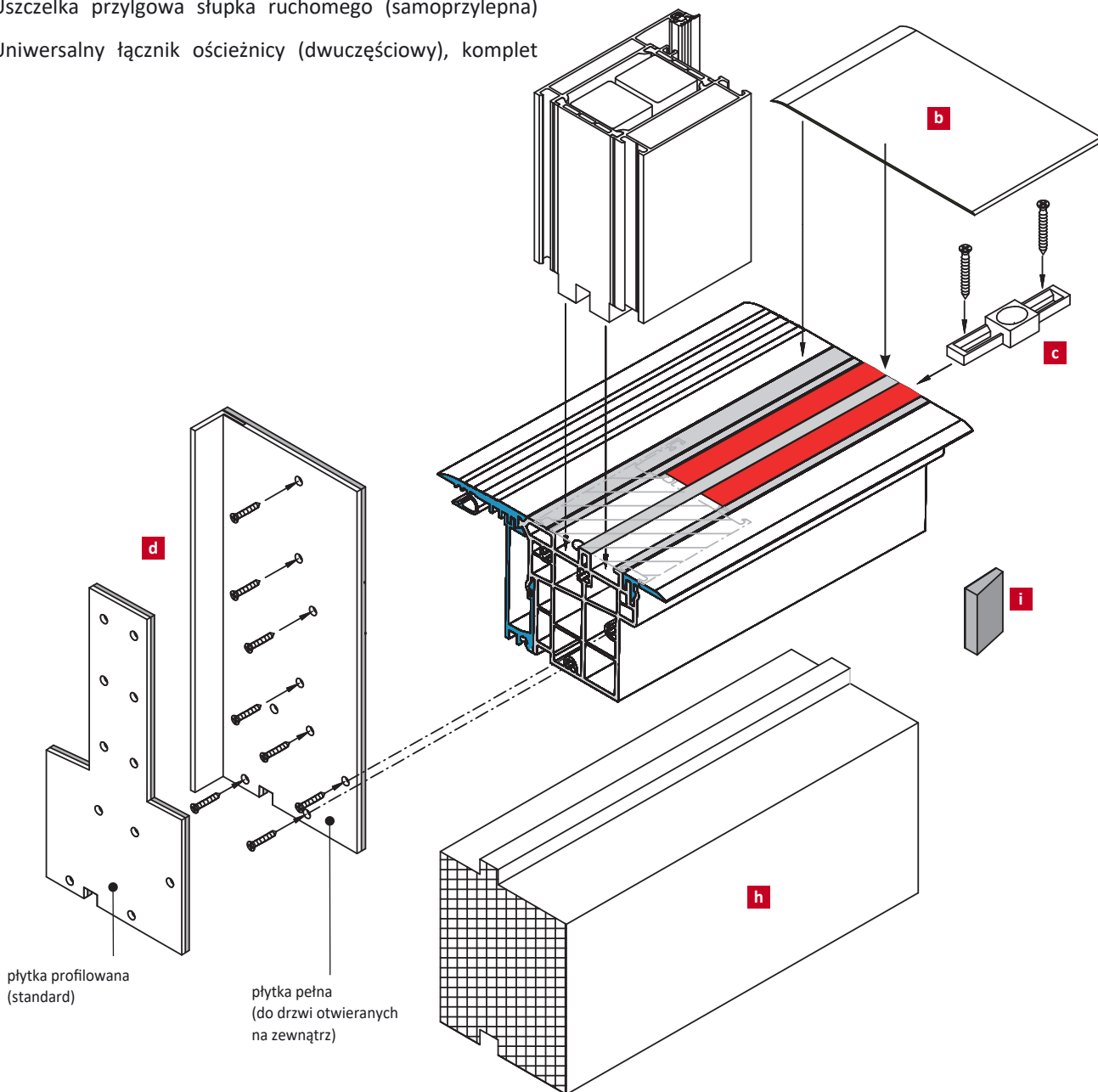


Zakres dostawy obejmuje ponadto:

- a** Osłonki boczne okapnika z PCW (białe, szare, brązowe, antracytowe).
- b** Nakładka ochronna z PCW osłaniająca kanały magnetyczne podczas montażu.
- c** Wpuszczany zaczep ryglujący z pierścieniem stalowym w standardzie $\varnothing 10$ mm (dostępne $\varnothing 8$ mm, w kwadracie 10×10 mm lub pełne do samodzielnego nawiercenia).
- d** Dwie płytki montażowe z doszczelnieniem i otworami montażowymi (prawa i lewa). Przed przykręceniem należy dodatkowo uszczelnić na wysokości 75 mm.
- f** Łącznik słupka stałego (za dopłatą) str. 10
- g** Profil wyrównawczy stałego szklenia z PCW (szary RAL 7040 lub antracytowy RAL7016) dopasowany do szerokości profili. str. 10,11.
- h** Izolacja cieplna jako podbudowa (PET) w standardzie 100 mm wysokości, max. do 180 mm.
- i** Uszczelka przylgowa słupka ruchomego (samoprzylepna)
- k** Uniwersalny łącznik ościeżnicy (dwuczęściowy), komplet



Uwaga! Zwrócić uwagę na równoległe prowadzenie magnesów względem skrzydła. Profile magnetyczne układać zawsze z noskiem zwróconym na zewnątrz.



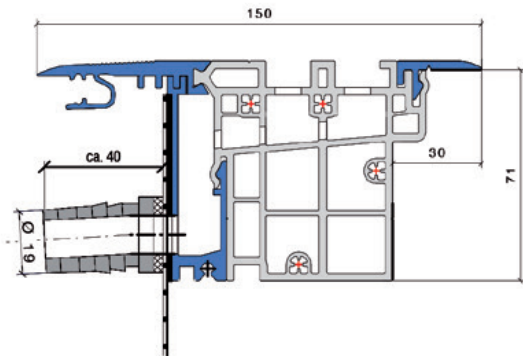
płytki profilowana (standard)

płytki pełna (do drzwi otwieranych na zewnątrz)

PROGI Z ODWODNIENIEM DO DRZWI OTWIERANYCH DO WEWNĄTRZ I NA ZAWNĄTRZ

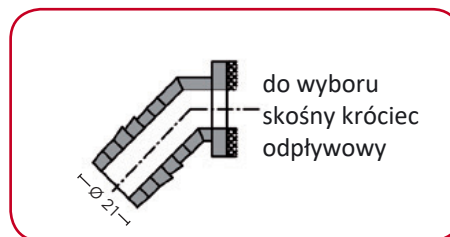
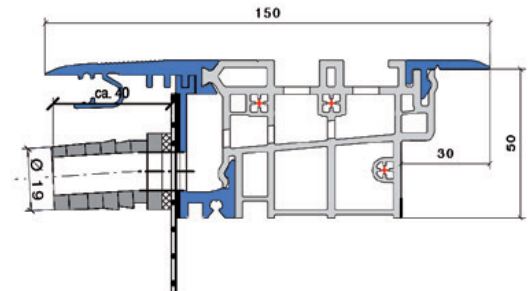
MFAT 20 PH

- próg wpuszczany 71 mm

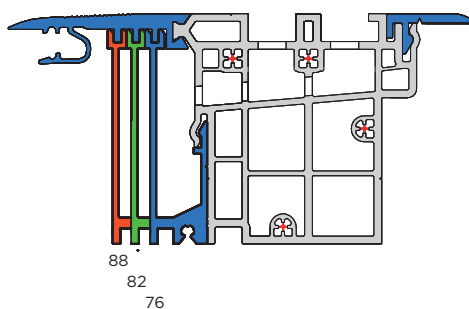


MFAT 20/2 PH

- próg wpuszczany 50 mm



KOMORY ODWODNIENIA



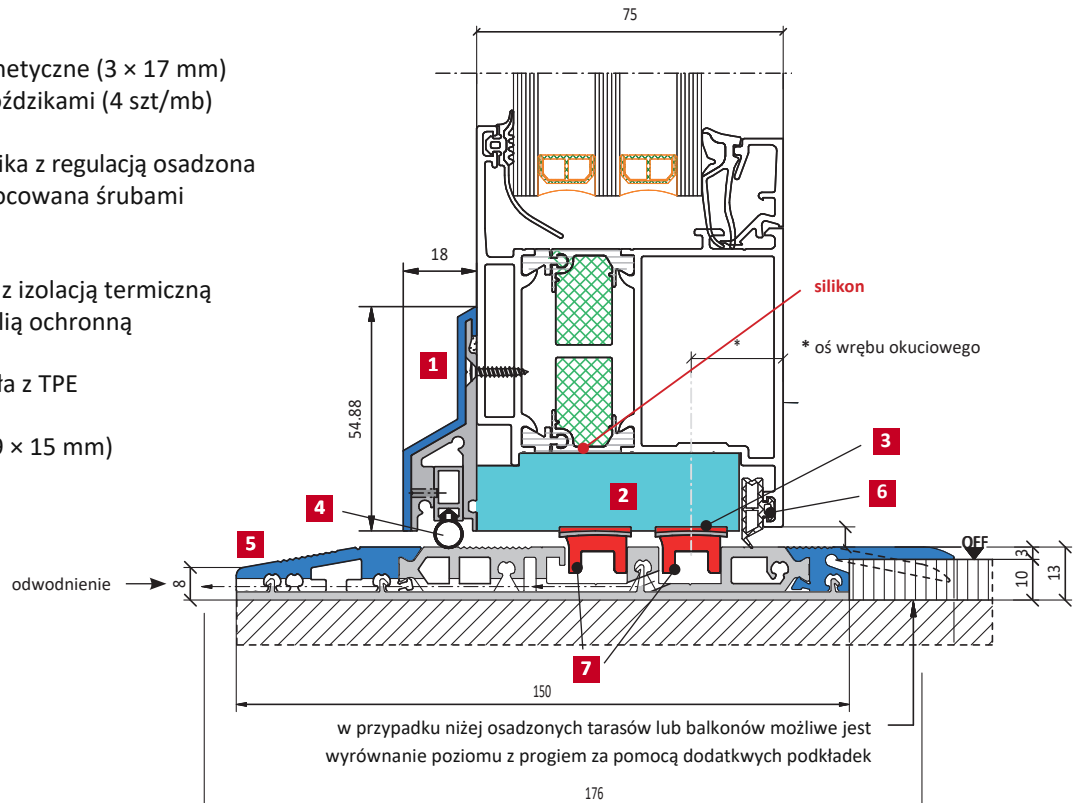
Wszystkie progi MFAT 20 PH mają możliwość dopasowania szerokości podbudowy do indywidualnych potrzeb. Standardowo dostarczane są z szerokością 76 mm (na zamówienie 82 mm lub 88 mm).

PROGI RENOWACYJNE DO DRZWI OTWIERANYCH DO WEWNĄTRZ I NA ZAWNĄTRZ

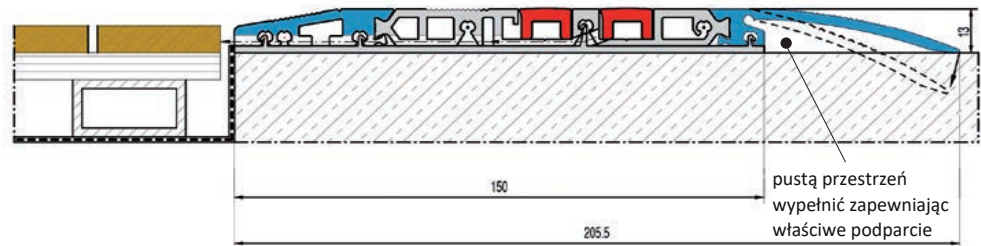
- 1** Aluminiowy okapnik z maskownicą w kolorach: EV1, biały, brąz, antracyt, surowy
- 2** Profil wyrównawczy PCV biały lub antracytowy wysokości 20 mm. Wewnętrzne prowadzenie magnesów licuje z wrębem okuciowym
- 3** Samoprzylepne taśmy magnetyczne (3 × 17 mm) mocowane dodatkowo gwoździkami (4 szt/mb)
- 4** Silikonowa uszczelka okapnika z regulacją osadzona na profilu aluminiowym mocowana śrubami ampulowymi 5 × 6 mm
- 5** Aluminiowy próg drzwiowy z izolacją termiczną z odwodnieniem pokryty folią ochronną
- 6** Uszczelka przylgowa skrzydła z TPE
- 7** Dwa profile magnetyczne (9 × 15 mm)

Dostawa obejmuje kompletny próg, fabrycznie przycięty na wymiar drzwi, wraz z niezbędnymi akcesoriami. Należy podać wymiar zewnętrzny ościeżnicy (max. 6000 mm).

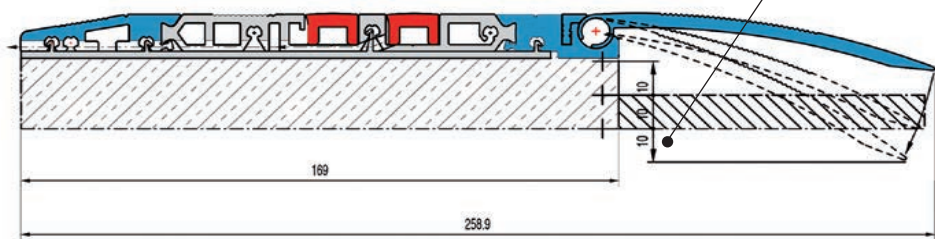
MFZ 20/1



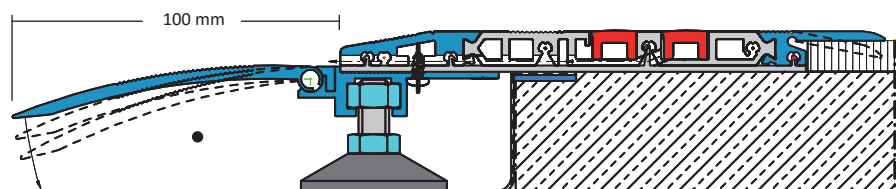
MFZ 20/2



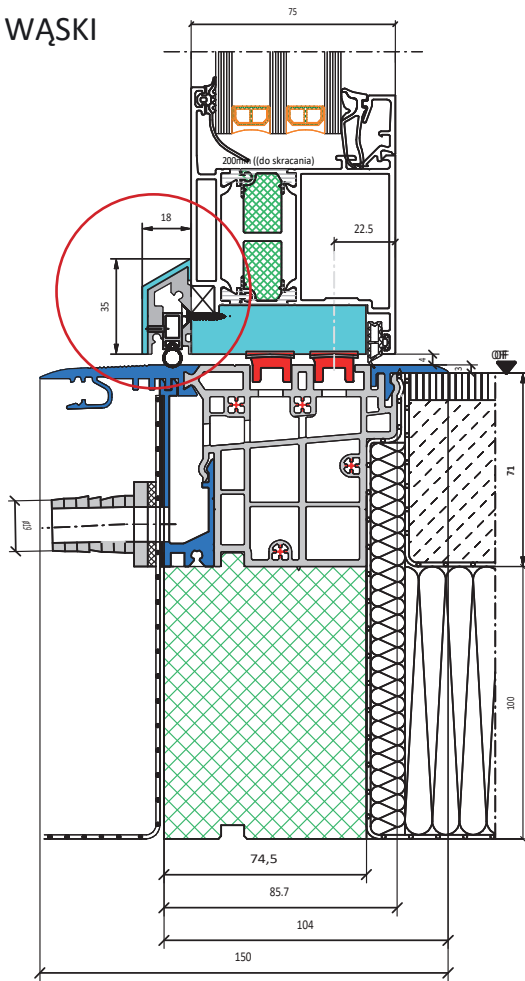
MFZ 20/3



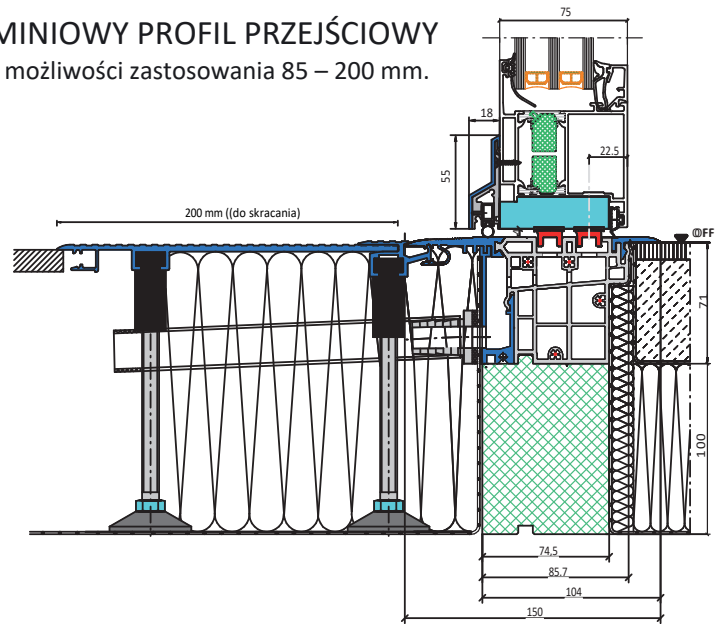
TYP RA



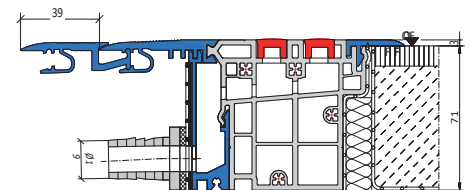
**OKAPNIK WĄSKI
H35 mm**



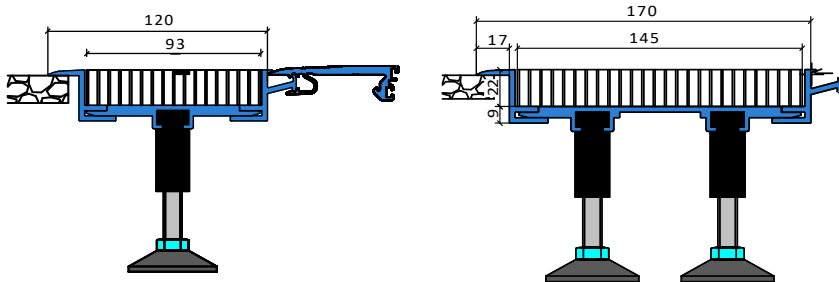
ALUMINIOWY PROFIL PRZEJŚCIOWY
Różne możliwości zastosowania 85 – 200 mm.



PROFIL POSZERZAJĄCY - zalecany do systemów roletowych



ALUMINIOWY ODPIŁYW LINIOWY



odpiływ liniowy o szerokości 120 mm
dostępny z rusztem 93 mm
ocynkowanym lub ze stali nierdzewnej

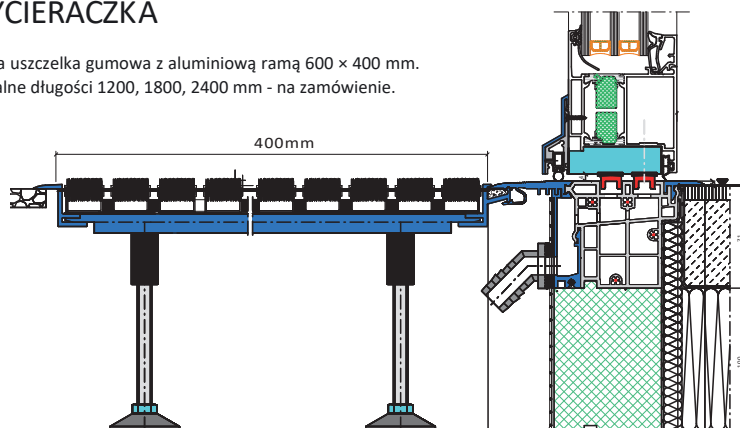
odpiływ liniowy o szerokości 170 mm
dostępny z rusztem 145 mm
ocynkowanym lub ze stali nierdzewnej

Odpiływ liniowy połączony klipsem z progmem



WYCIERACZKA

Czarna uszczelka gumowa z aluminiową ramą 600 × 400 mm.
Specjalne długości 1200, 1800, 2400 mm - na zamówienie.



Wycieraczka do drzwi wejściowych osadzona
w aluminiowej tacy z odpływem zbiorczym



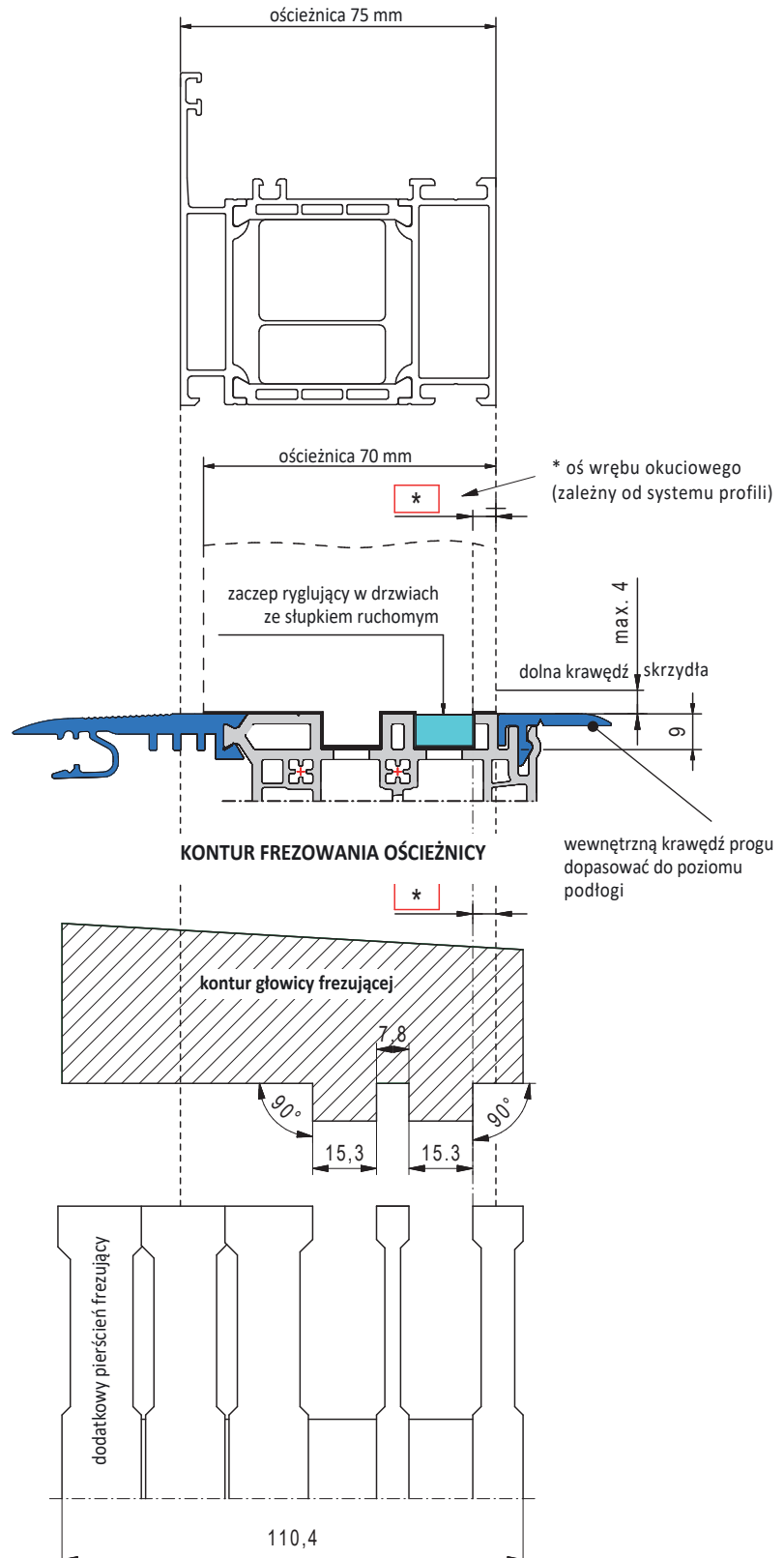
Próg zeroowy ze zintegrowanym odpływem bezpośrednim
do aluminiowej tacy (okładzina zewnętrzna musi być równo
osadzona z powierzchnią zewnętrzną).

MONTAŻ OŚCIEŻNICY METODĄ FREZOWANIA DO DRZWI OTWIERANYCH DO WEWNĄTRZ

- 1 Próg magnetyczny zamawiany jest na wymiar całkowitej szerokości konstrukcji drzwi
- 2 Cięcie profili: Ościeżnica i słupek stały cięty na wprost - 13 mm dłuższy niż dolna krawędź skrzydła (4 mm odstęp od dolnej krawędzi skrzydła do progu + 9 mm głębokość kanału magnetycznego progu).

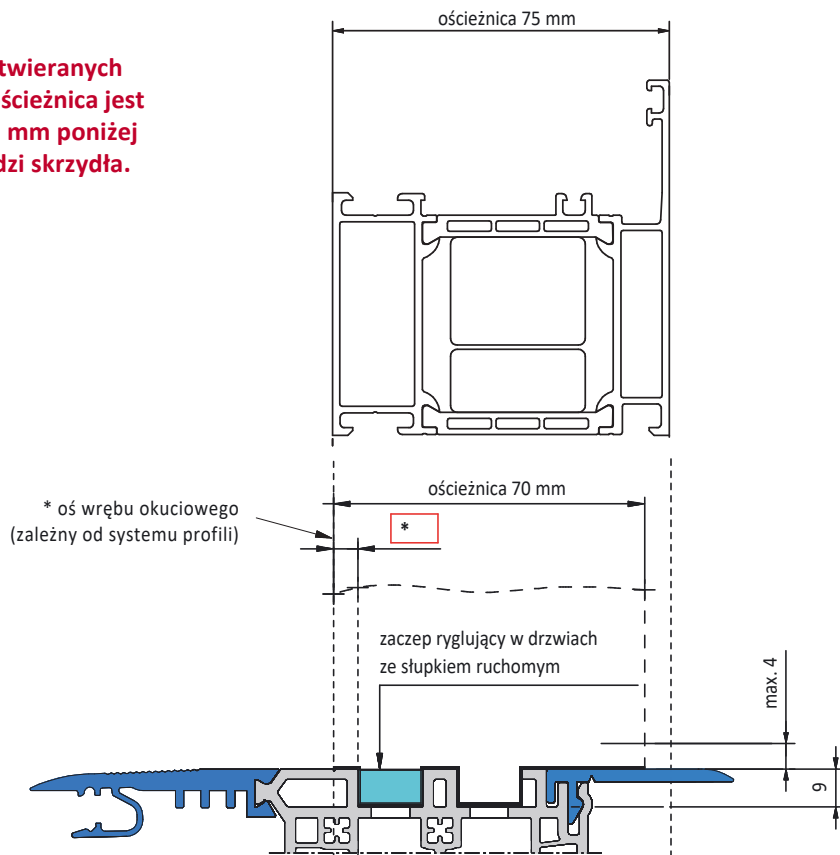
W drzwiach otwieranych do wewnątrz ościeżnica jest przycinana 13 mm poniżej dolnej krawędzi skrzydła.

W drzwiach z profili aluminiowych należy uwzględnić złożenia indywidualne dla każdego systemu!

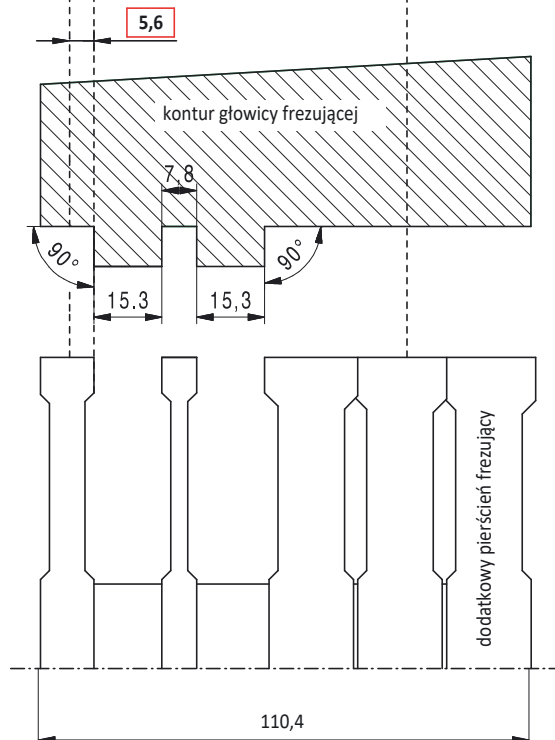


MONTAŻ OŚCIEŻNICY METODĄ FREZOWANIA DO DRZWI OTWIERANYCH NA ZEWNĄTRZ

W drzwiach otwieranych na zewnątrz ościeżnica jest przycinana 13 mm poniżej dolnej krawędzi skrzydła.



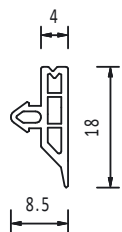
KONTUR FREZOWANIA OŚCIEŻNICY



jest możliwość wypożyczenia głowicy frezującej

W drzwiach otwieranych na zewnątrz okapnik skrzydła jest montowany po stronie zewnętrznej.

uszczelko zależne od systemu



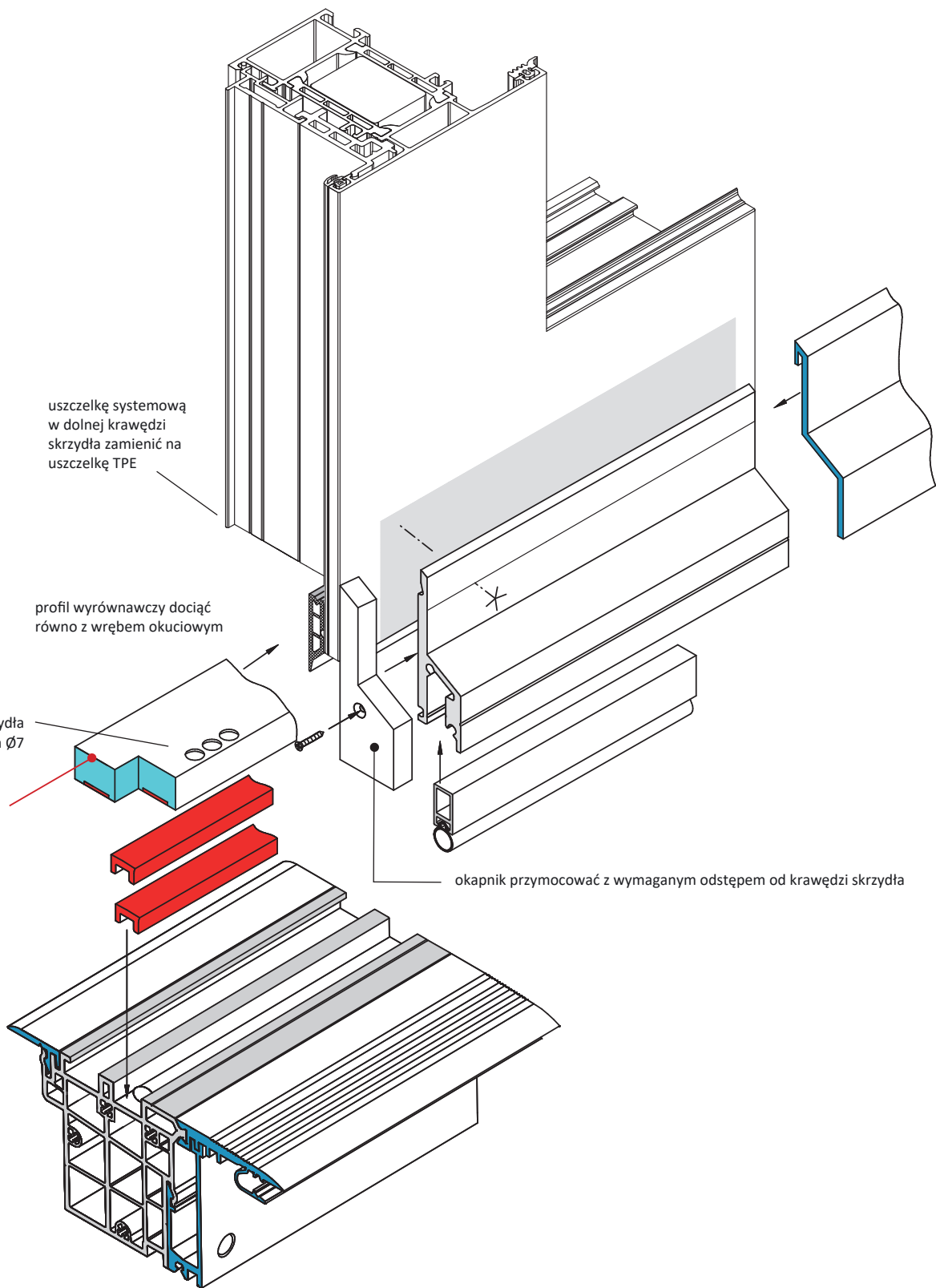
uszczelkę systemową
w dolnej krawędzi
skrzydła zamienić na
uszczelkę TPE

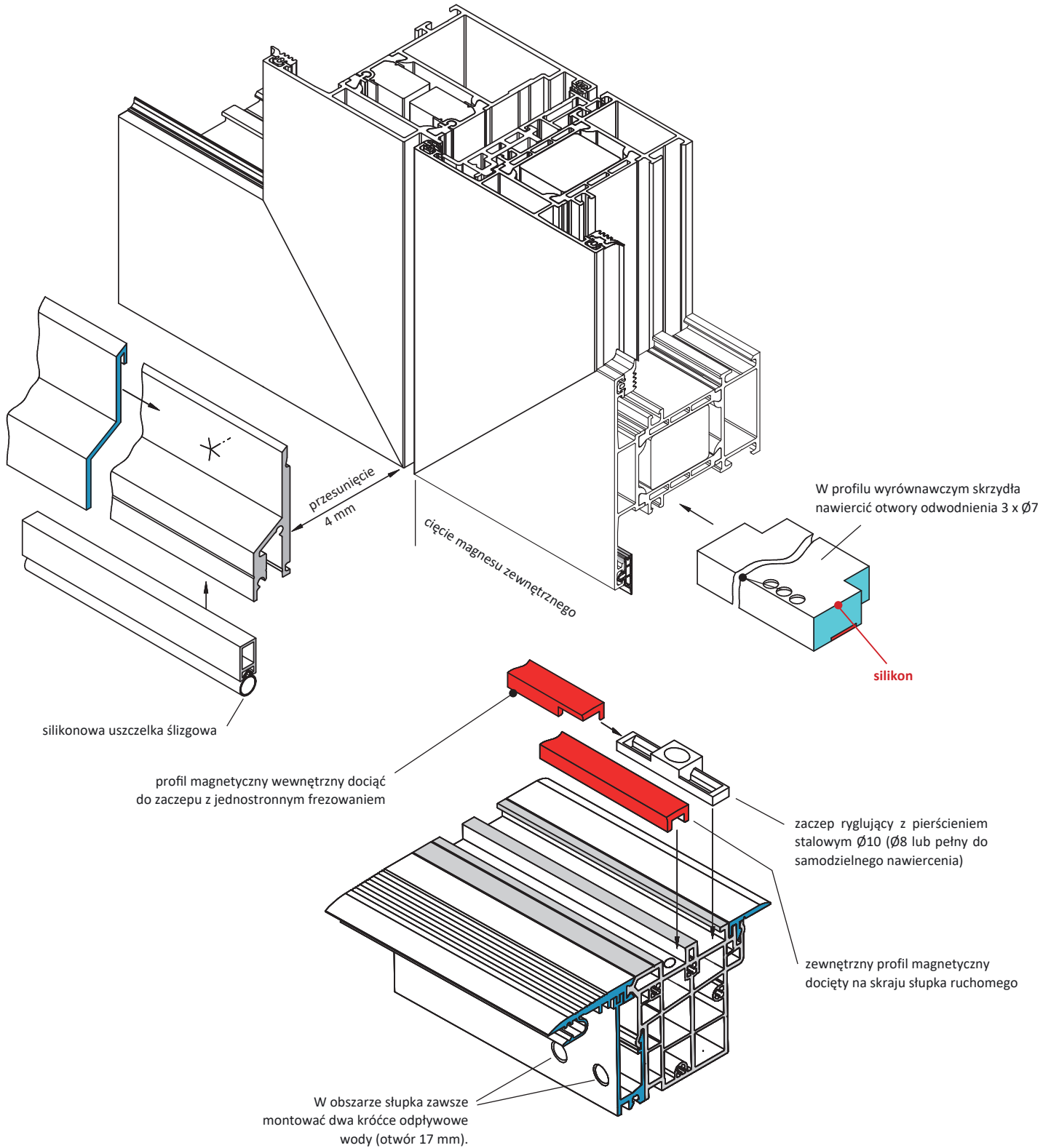
profil wyrównawczy dociąć
równo z wrębem okuciowym

w profilu wyrównawczym skrzydła
nawiercić otwory odwodnienia $\varnothing 7$

silikon

okapnik przymocować z wymaganym odstępem od krawędzi skrzydła



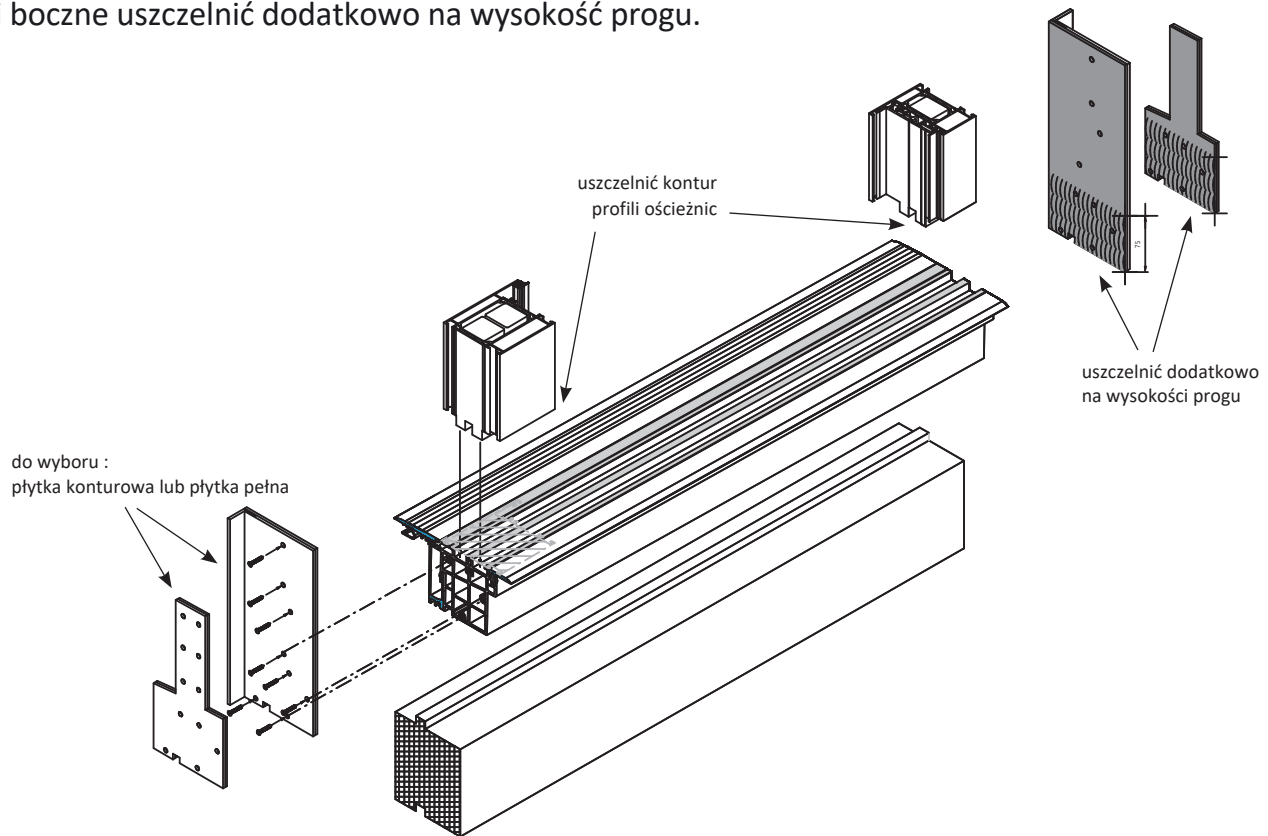


MONTAŻ

Profile ościeżnicy powinny być 13 mm dłuższe od dolnej krawędzi skrzydła czynnego.
(luz 4 mm + wypusty do kanału magnetycznego 9 mm)

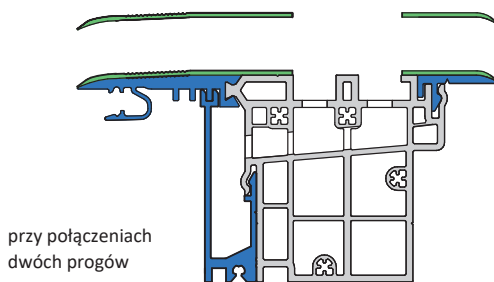
Kontur profili ościeżnicy uszczelnić przed mocowaniem do progu.

Płytki boczne uszczelnąć dodatkowo na wysokość progu.

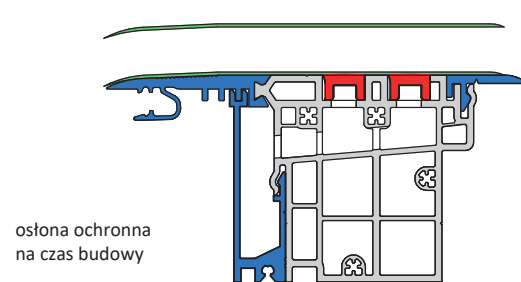


OSŁONA PROGÓW

Osłona dzielona z aluminium



Osłona pełna z PCV



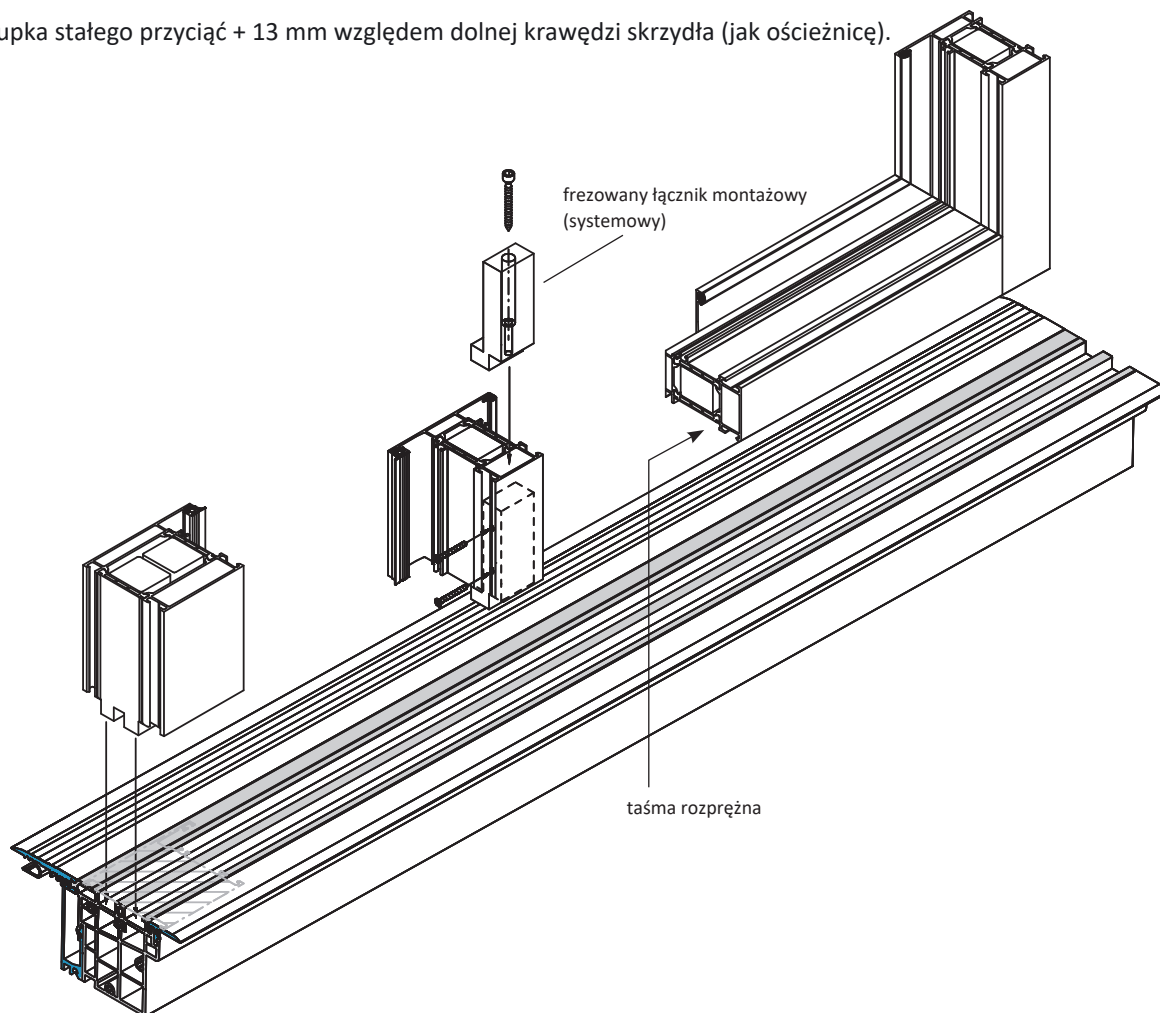
MONTAŻ

W konstrukcjach ze szkleniem stałym profil słupka stałego jest montowany z wykorzystaniem łącznika montażowego. (profilowany zależnie od systemu profili)

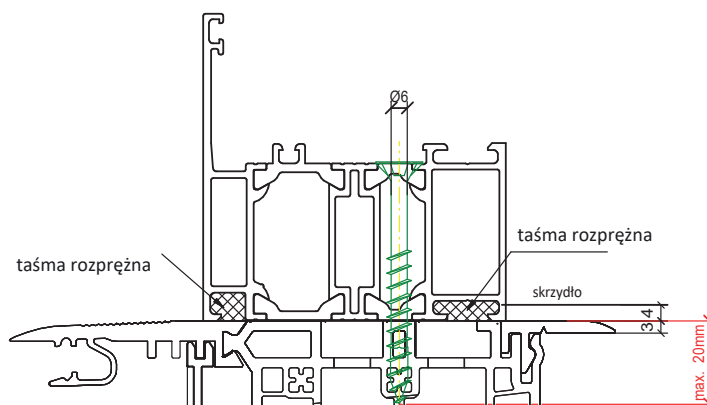
Profilowany łącznik montażowy przykręć do progu od góry wkrętem $\varnothing 6$. Maksymalna głębokość wkręcenia wkręta 20 mm.

Profil słupka stałego wsuń na łącznik i zamocuj 2 wkrętami od strony szklenia stałego.

Wysokość słupka stałego przycięć + 13 mm względem dolnej krawędzi skrzydła (jak ościeżnicę).



SCHEMAT MONTAŻU



Profilowany łącznik montażowy przykręć do progu od góry wkrętem $\varnothing 6$.
Maksymalna głębokość wkręcenia do progu 20 mm.

UWAGA:

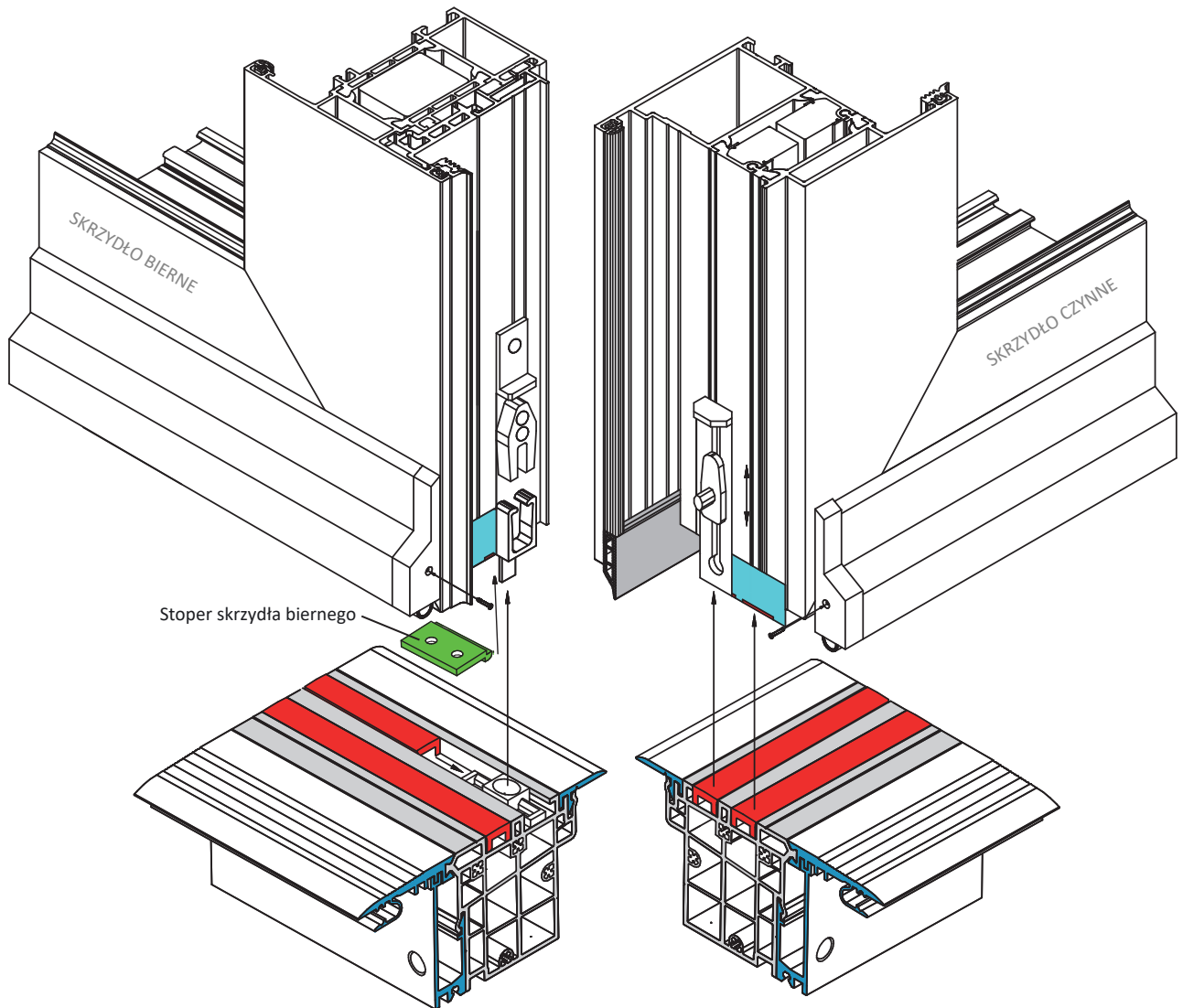
Funkcja uchyłu realizowana tylko na zaczepach pionowych.

Nie stosuje się zawiasów krytych.

Nie stosuje się okuć TBT (uchył przed otwarciem)

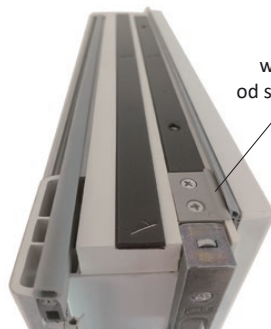
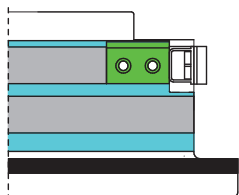
Zasuwnica bierna z pionowym zaczepem uchyłu

Zasuwnica czynna z uchyltem pionowym



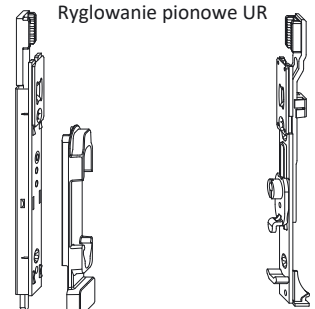
SCHEMAT RYGLOWANIA PIONOWEGO W SŁUPKU RUCHOMYM

Stoper skrzydła biernego



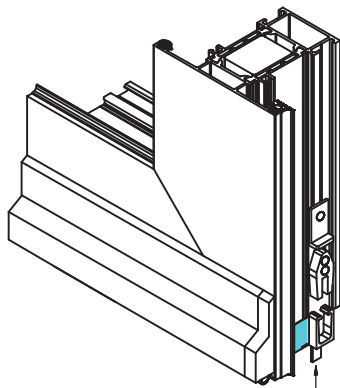
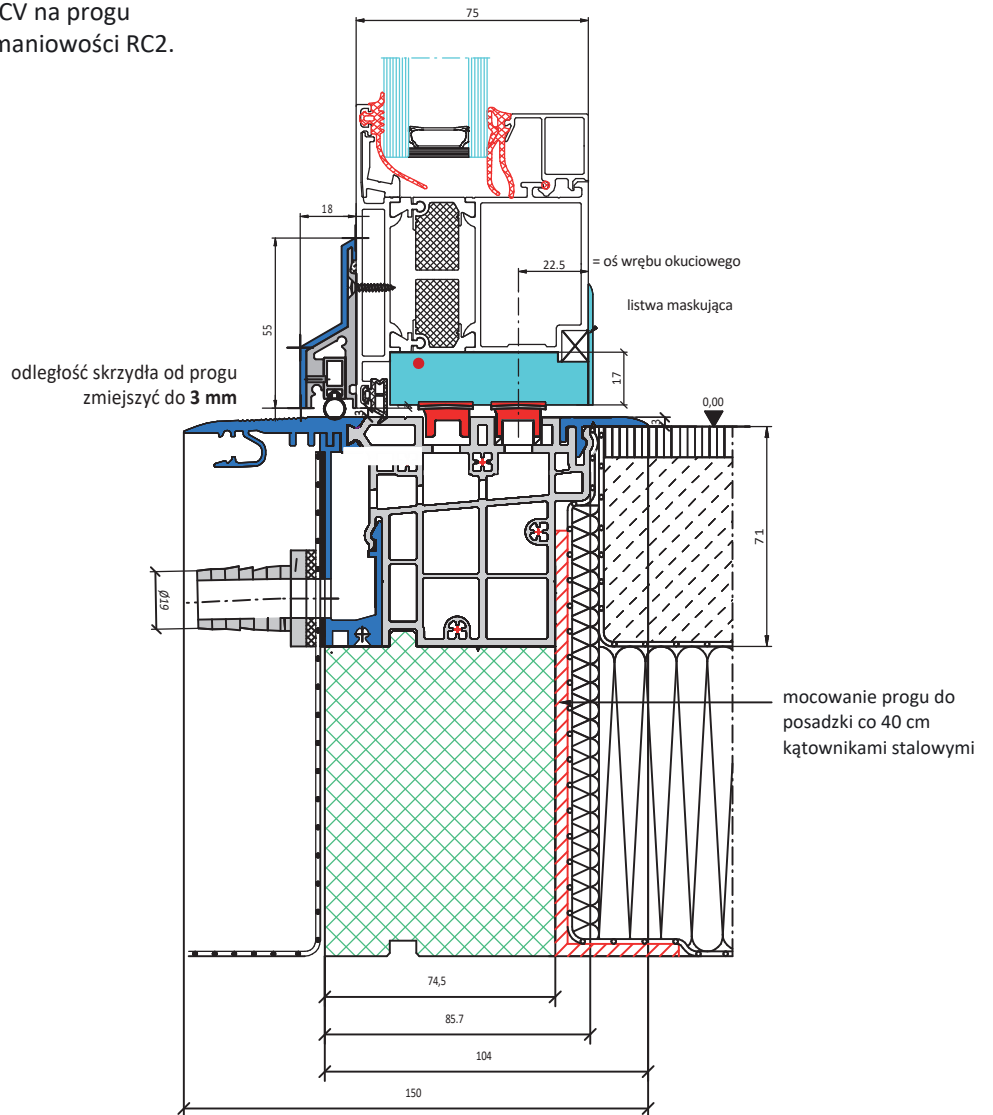
wypust stopera od strony otwierania

Rygłowanie pionowe UR

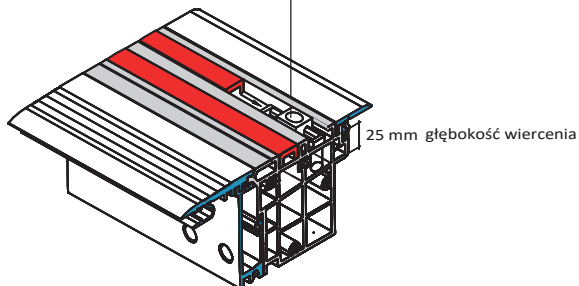


MFAT 20 PH

Konstrukcje jedno- i dwuskrzydłowe z PCV na progu MFAT 20 PH spełniają wymogi antywłamaniowości RC2.



W celu uzyskania klasy RC2 należy próg nawiercić w kanale magnetycznym na wysokości zaczepu, żeby rygiel po zamknięciu osiągnął głębokość 25 mm.



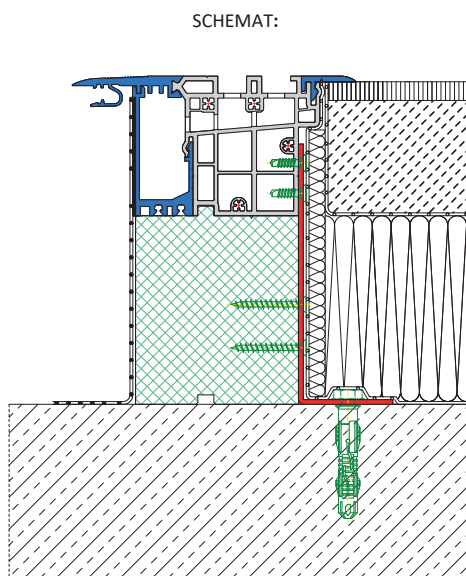
Zaczep ryglujący z pierścieniem stalowym $\varnothing 10$ mm lub z pierścieniem $\varnothing 8$ mm.

MONTAŻ PROGU MAGNETYCZNEGO

1. Usunąć uszczelkę systemową z dolnej krawędzi przylgi w skrzydle i zastąpić ją dostarczoną uszczelką TPE
2. Profil wyrównawczy dociąć do szerokości wrębu okuciuowego skrzydła i przymocować od spodu. Okapnik aluminiowy przyciąć na żądany wymiar i przykręcić do zewnętrznej strony skrzydła. Nasunąć czołową maskownicę i zacisnąć boczne osłonki okapnika.
3. Profil wyrównawczy przykręcamy wkrętami samowiercącymi.
4. Profil wyrównawczy jest fabrycznie przycięty na wymiar i wyposażony w taśmy magnetyczne (gdy jest podany wymiar wrębu w zamówieniu)
5. Okucia drzwiowe montowane standardowo, okucia rozwierno-uchylne tylko na uchyle pionowym.
6. Montaż drzwi dwuskrzydłowych ze słupkiem ruchomym jak na stronie 12, 13, 14.
7. Montaż konstrukcji dwuskrzydłowej ze szkleniem stałym przeprowadzić zgodnie z opisem na stronie 10 i 11.
8. Nakładka ochronna wykonana z PCV zabezpiecza próg w transporcie i podczas montażu drzwi na budowie. Profile magnetyczne będące w progu są chronione.

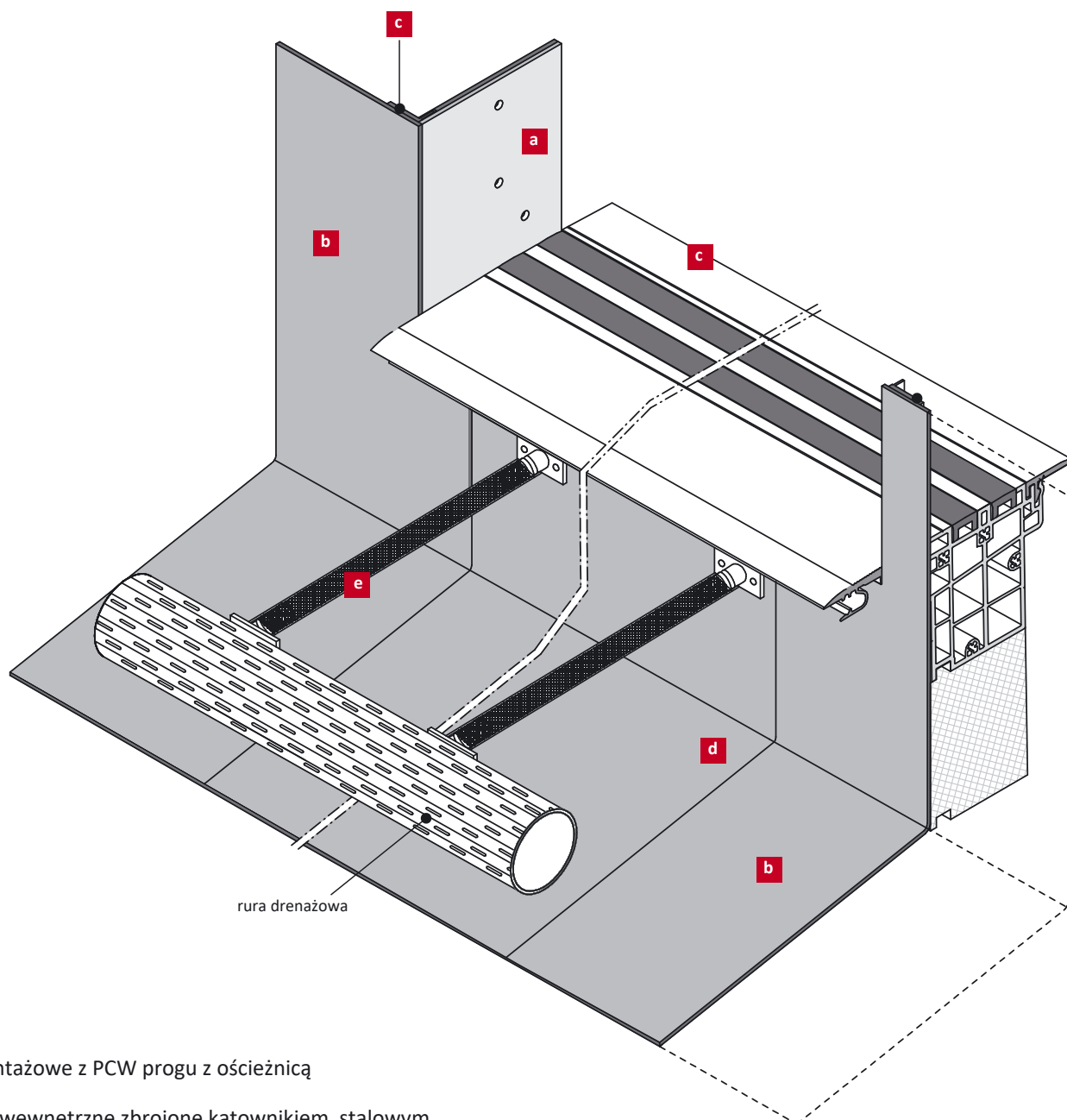
MONTAŻ NA BUDOWIE

1. Podbudowa progu PET stanowi izolację termiczną i jest zamawiana na żądany wymiar.
2. Krućce odpływowe montować wkrętami 4,2 x 19 mm w otworach progu, dodatkowo uszczelnić silikonem.
3. Próg magnetyczny należy przymocować do posadzki za pomocą kątowników co 40 cm zgodnie z rysunkiem poniżej.
4. Po montażu zerwać folię i usunąć profil ochronny, sprawdzić kierunek położenia profili magnetycznych (noskiem na zewnątrz).
5. Uszczelkę silikonową okapnika wyregulować do powierzchni progu wkrętami ampulowymi. Poprawna regulacja gwarantuje wodoszczelność w klasie 9A wg DIN EN 1027. Za nieprzestrzeganie wskazówek montażowych nie ponosimy odpowiedzialności.
6. Obróbka zewnętrzna, podłączenie odwodnienia, izolacja zewnętrzna powinna być zgodna z wytycznymi budowlanymi.
Zaleca się stosowanie fartucha uszczelniającego, który jest przymocowany do progu fabrycznie z narożnikami.

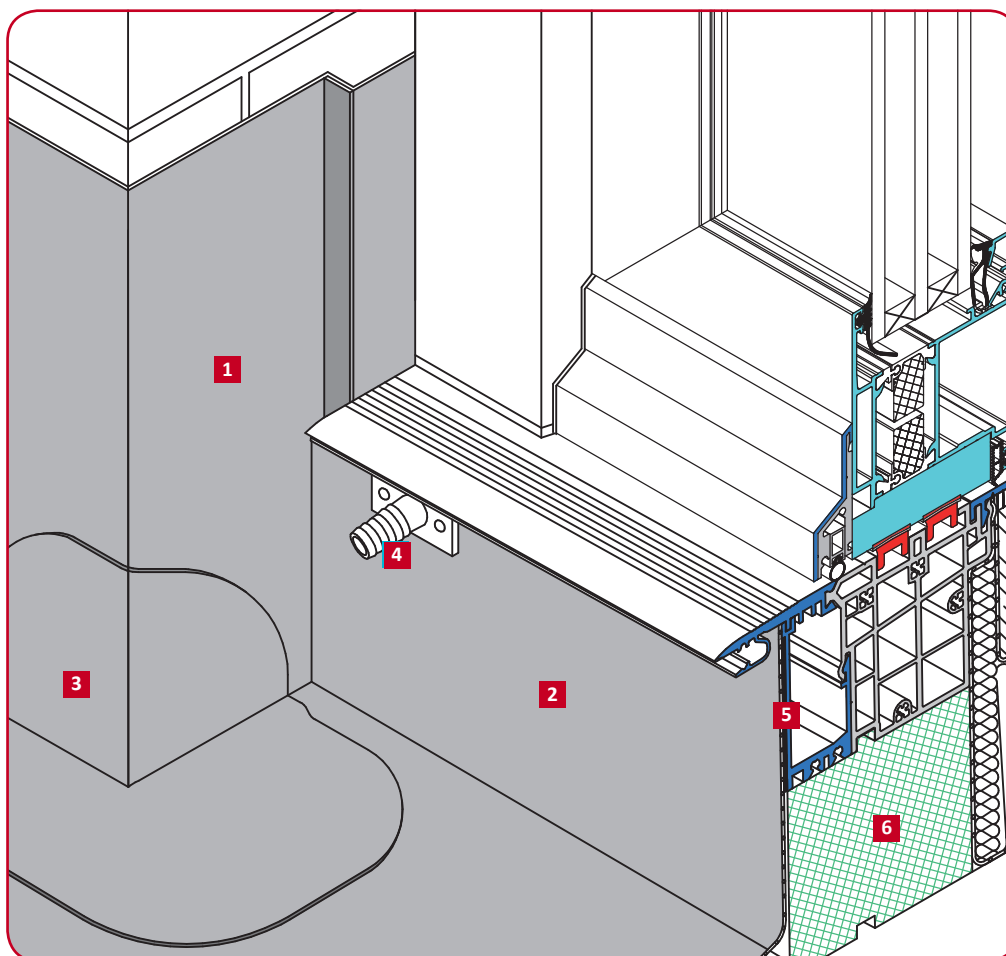


Izolacja i obróbka progu MFAT 20
zgodna z zasadami i uwzględniające normy DIN 18531/18533.

Za dopłatą:
Konstrukcja wyposażona w fabryczny fartuch uszczelniający



- a** Płytki montażowe z PCW progu z ościeżnicą
- b** Narożniki wewnętrzne zbrojone kątownikiem stalowym
- c** Próg magnetyczny
- d** Fartuch uszczelniający przymocowany fabrycznie do progu na gorąco
- e** Wężę odprowadzające wodę zintegrowane z rurą drenażową długości 1 m



- 1 Płytki montażowe
- 2 Wzmocnienie stalowe fartucha przymocowane fabrycznie do progu
- 3 Narożniki zewnętrzne
- 4 Króćce odpływowe do systemu drenażowego
- 5 Fartuch uszczelniający $d = 1,5$ mm, szerokości 550 mm
- 6 Podbudowa progu PET

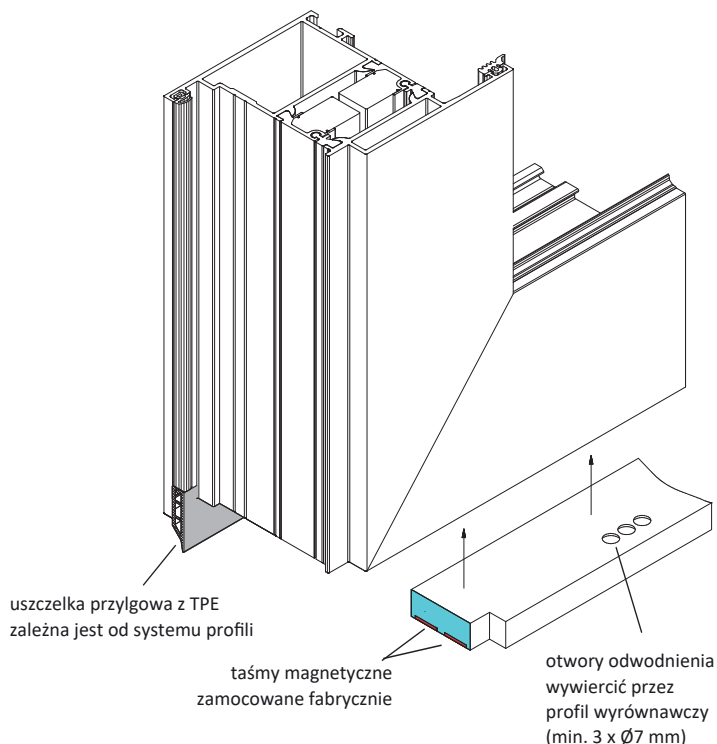
UWAGA:

wysokość odpływu wody w drzwiach bezbarierowych nie jest przewidziana przez normy, dlatego uzgodnienia powinny być ustalane indywidualnie, przestrzegając norm DIN 18195.

Montaż drzwi bezbarierowych powinien być zgodny z normą DIN 18531/18533.

Progi MFAT20 gwarantują dużą szczelność i trwałość przy zachowaniu następujących wytycznych:

1. Dolna uszczelka przylgowa w skrzydle powinna być zamieniona na uszczelkę fabryczną z TPE.
2. Podczas zamykania drzwi należy sprawdzić przyleganie uszczelki przylgowej z TPE na całej swojej długości.
3. Początkowo unieść silikonową uszczelkę w okapniku. Profile magnetyczne w progu dociąć z luzem 1 mm oraz sprawdzić pojedynczo ich funkcjonowanie. W tym celu z lewej i z prawej strony umieścić paski papieru i zamknąć drzwi. Ciągnąc za papier - powinien być odczuwany opór. Czynność powtórzyć z następnym profilem magnetycznym.
4. Odkręcić podniesioną do góry uszczelkę silikonową okapnika (klucz ampulowy 3 mm), opuścić ją na powierzchnię progu i ponownie docisnąć śruby.
5. W drzwiach ze słupkiem ruchomym profile magnetyczne są względem siebie przesunięte, zapewniając lepszą szczelność konstrukcji.
6. Nakładka ochronna wykonana z PCW zabezpiecza próg w transporcie i podczas montażu drzwi na budowie. Profile magnetyczne będące w progu są chronione.
7. W celu prawidłowego działania z zapewnieniem szczelności konstrukcji drzwi należy usunąć nakładkę ochronną i taśmy przylepne z progu. Sprawdzić luz profili magnetycznych (ok. 1 mm) i ich osadzenie noskiem na zewnątrz.



Gwarancja na siłę przyciągania magnesów, przy uwzględnieniu instrukcji montażu, wynosi 20 lat.

Nie ponosimy odpowiedzialności za błędne działanie powstałe w wyniku nieprzestrzegania wskazówek montażowych. Kontrolę działania należy wykonać najpierw u producenta, przed montażem na budowie

Progi MFAT20 wymagają łatwej konserwacji:

- Za pomocą metalowego przedmiotu podnieść i wyjąć profile magnetyczne. Usunąć ewentualne zabrudzenia z opróżnionych kanałów magnetycznych.
- Wyczyszczone wilgotną ściereczką profile magnetyczne umieścić kolejno w kanałach z noskiem skierowanym na zewnątrz.

Sprawdzone właściwości dla wybranych konstrukcji

PRÓG	PROFIL	KATEGORIA	WYNIK
MFAT 20	Schüco Alu AWS/ADS 75 1-skrzydłowa	Przepuszczalność powietrza Wodoszczelność Obciążenie wiatrem	Klasa 4 Klasa 9A Klasa C3/B3
MFAT 20	Schüco Alu ADS/ADS 75 2-skrzydłowa	Przepuszczalność powietrza Wodoszczelność Obciążenie wiatrem	Klasa 2 Klasa 7A Klasa C2
MFAT 20	Heroal D72 1-skrzydłowa	Przepuszczalność powietrza Wodoszczelność Obciążenie wiatrem	Klasa 4 Klasa 9A Klasa C2
MFAT 20	Wicona Wicstyle 75 1-skrzydłowa	Przepuszczalność powietrza Wodoszczelność Obciążenie wiatrem	Klasa 4 Klasa E900 Klasa C3

PfB Prüfzentrum für Bauelemente
Dipl.-Ing. (FH) Rüdiger Müller

KLASSIFIZIERUNGSBERICHT Nr. 2020-01-0741-K1
Erst-Typprüfung (TT) nach DIN EN 14351-1 : 2016-12 „Fenster und Türen – Produktleistungseigenschaften – Teil 1: Fenster und Außentüren; Deutsche Fassung EN 1:2006+A2:2016“

Antragsteller ALUMAT Frey GmbH
Im Hart 10
87600 Kaufbeuren

Bauart 1-flg. Haustüre aus Heroal D72 Profilen mit Nullschwelle MF

Produktbezeichnung Nullschwelle MFAT 20 PH

Maße Blendrahmen (B x H): bis zu 1100 x 2110 mm

Verriegelungszustand geschlossen, verschlossen, verriegelt

Dichtungen 3-seitig umlaufend zwei Dichtungsebenen, unten: Nullschwelle sowie Schlauchdichtung

Klassifizierung gemäß Prüfbericht Nr. 2020-01-0741-B1

EN 1026 Luftdurchlässigkeit	EN 1220
EN 1027 Schlagregendichtheit	EN 127
Nullschwelle MFAT 20 PH	EN 12
Haustürflügel	EN 1
EN 12211 Widerstand gegen Windlast	EN 1

Gültigkeit Anwendbarkeit der EN 14351-1 : 2006 + A2 : 20

Matthias Demmel
Dipl.-Ing. Matthias Demmel
Prüfstellenleiter

Stephanskirchen
16.12.2020

PfB GmbH & Co. Prüfzentrum für Bauelemente AG
AG Traunstein HRA 98971
Ludermannweg 24, 83071 Stephanskirchen
pHG PfB Verwaltungs GmbH
Geschäftsführer: Matthias Demmel, Rüdiger Müller
AG Traunstein HRB 16490

Telefon +49 (0) 89 36 / 674947 0
Telefax +49 (0) 89 36 / 674947 28
www.pfb-rosenheim.de
info@pfb-rosenheim.de

Sparkasse Rosenheim
IBAN: 5566
SWIFT-BIC
Steuer-Nr.
USt-IdNr.

ift-Nachweis
Klassifizierungsbericht

ift
ROSENHEIM

Grundlagen *)
EN 14351-1:2006+A2:2016-09
Tür und entsprechende nationale Fassungen
in EN 14351-1
Prüfbericht: 17-001480-PR01-PB-
C01-02-de-01

Darstellung


Verwendungshinweise
Der Nachweis kann zur Erstellung der Leistungserklärung entsprechend der Bauproduktenverordnung 305/2011/EU verwendet werden. Die Ergebnisse gelten für den in EN 14351-1, Anhang E genannten direkten Anwendungsbereich.

Gültigkeit
Zeitlich nicht limitiert.
Bei der Anwendung sind die Aktualität der Grundlagen sowie die Überanpassung des Produkts zu beachten.

Veröffentlichungshinweise
Es gilt das "Marktab zur Benutzung von ift-Prüfzertifikaten".

Identitäts-Check


www.ift-rosenheim.de/ift-portal/ID: 3FA-1ADJC

ift Rosenheim
04.07.2017

Thomas Stefan
Thomas Stefan, Dipl.-Ing. (FH)
Prüfstellenleiter
Bauteilprüfung

Marin Beger
Marin Beger, Dipl.-Ing. (FH)
Prüfungstechniker
Bauteilprüfung

ift Rosenheim GmbH
Theodor-Geisel-Str. 7-9
D-85050 Rosenheim




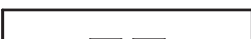



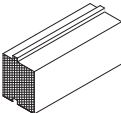


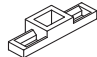
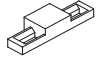


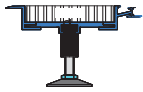
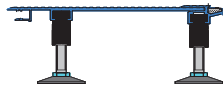
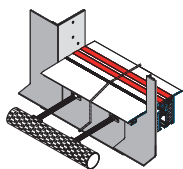

Gründung
Tel: +49 89 36 261-4
Fax: +49 89 36 261-290
www.ift-rosenheim.de

Prüfung und Kalibrierung – EN ISO/IEC 17025
Inspektion – EN ISO/IEC 17020
Zertifizierung Produkte – EN ISO/IEC 17053
Zertifizierung Managementsysteme – EN ISO/IEC 17021

ifb Bau-Prüf
DIN EN 1090
DIN EN 1090

DNV GL
DIN EN ISO 9001
DIN EN ISO 14001
DIN EN ISO 45001



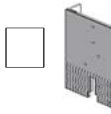
NUMER	NAZWA	RYSUNEK	KOLOR	DŁUGOŚĆ	ILOŚĆ
AP-AT051201	MFAT PH H = 71 mm, B = 150 mm		ALU EV1/PCW		
AP-AT052201	MFAT-A PH H = 71 mm, B = 166 mm		ALU EV1/PCW		
AP-AT053201	MFAT-2 PH H = 50 mm, B = 150 mm		ALU EV1/PCW		
AP-AT054201	MFAT-2A PH H = 50 mm, B = 166 mm		ALU EV1/PCW		
AP-AT056202	MFZ/1 H = 13 mm, B = 176 mm		ALU EV1/PCW		
AP-AT057202	MFZ/2 H = 13 mm, B = 205 mm		ALU EV1/PCW		
AP-AT058202	MFZ/3 H = 13 mm, B = 259 mm		ALU EV1/PCW		
AP-AT005314	Płytki montażowa profilowana MFAT		PCW szary	kpl.	
AP-AT005324	Płytki montażowa pełna MFAT		PCV szary	kpl.	
AP-AT005364	Płytki montażowa MFZ20/ 1, . ./ 3		PCW szary	kpl.	
AP-AT005374	Płytki montażowa MFZ20/ 2		PCW szary	kpl.	
AP-AT907010	Króciec odwodnienia skośny		PCW szary		
AP-AT907020	Króciec odwodnienia prosty		PCW szary		
AP-AT005500	Łącznik ościeżnicy		PCW biały	kpl.	
AP-AT005300	Ośłona ochronna progu		biała		
AP-AT005194	Profil wyrównawczy szklenia stałego		szary		
AP-AT005130	Profil okapnika wysoki ALU H=55 mm		aluminium		
AP-AT005122	Ośłona okapnika wysokiego ALU		biały		
AP-AT005123			j. brąz		
AP-AT005124			antracyt		
AP-AT005121			EV1		
AP-AT005120			surowy		
AP-AT005141	Zaślepki okapnika wysokiego ALU		biała	kpl.	
AP-AT005142			brąz	kpl.	
AP-AT005143			szara	kpl.	
AP-AT005430	Profil okapnika wąski ALU H=35 mm		aluminium		
AP-AT005422	Ośłona okapnika wąskiego ALU		biały		
AP-AT005423			j. brąz		
AP-AT005424			antracyt		
AP-AT005421			EV1		
AP-AT005420			surowy		
AP-AT005145	Zaślepki okapnika wąskiego		biała	kpl.	
AP-AT005146			brąz	kpl.	
AP-AT005147			szara	kpl.	
AP-AT005110	Uszczelka okapnika z przewodnicą		aluminium/ silikon		

NUMER	NAZWA	RYSUNEK	KOLOR	DŁUGOŚĆ	I ŁOŚĆ
AP-AT001501	Profil wyrównawczy skrzydła PCW (profil)		PCW biały		
AP-AT001551	Profil wyrównawczy skrzydła PCW (profil)		PCW antracyt		
AP-AT001531	Profil wyrównawczy skrzydła ALU (profil)		PCW biały		
AP-AT001571	Profil wyrównawczy skrzydła ALU (profil)		PCW antracyt		
AP-AT005150	Taśma magnetyczna górna		brąz		
AP-AT005160	Profil magnetyczny progów		brąz		
AP-AT001520	Uszczelka przylgowa skrzydła (profil)		TPE		
AP-AT306100	Profil podbudowy 100 mm		PET 100 mm		
AP-AT306040	Profil podbudowy 40 mm		PET 40 mm		
AP-AT306030	Profil podbudowy 30 mm		PET 30 mm		
AP-AT005351	Zaczep ryglujący z pierścieniem Ø8		brąz		
AP-AT005352	Zaczep ryglujący z pierścieniem Ø10		brąz		
AP-AT005353	Z ryglujący kwadratowy		brąz		
AP-AT005350	Zaczep ryglujący pełny		brąz		
AP-AT005320	Uszczelka przylgowa słupka ruch.		szara		
AP-AT005301	Profil maskujący (drzwi otwierane na zewnątrz)		ALU EV1		
AP-AT005302			ALU biała		
AP-AT005510	Zestaw mocujący progów MFAT	plyki montażowe, króćce, wkręty	opakowanie		
AP-AT005520	Zestaw mocujący okapnika	zaśleпки okapnika, wkręty	opakowanie		
AP-AT005530	Zestaw mocujący ruchomego słupka	zaczep ryglujący, uszczelka przylgowa	opakowanie		
AKCESORIA DODATKOWE					
AP-AT902100	Odwodnienie ruszt stal. L120 mm		EV1 / stal		
AP-AT902200	Odwodnienie ruszt INOX L120 mm		EV1 / INOX		
AP-AT901100	Profil przejściowy EV1 (85 - 200 mm)		EV1		
AP-AT907210	Fartuch uszczelniający 550 mm		czarny		
AP-AT907220	Naroża wewn. fartucha 550x700 mm		czarny		
AP-AT907100	Rura drenażowa Ø80		PCW		
AP-AT908100	Wycieraczka szczotkowa w ramie EV1		EV1/szczotka		
AP-AT908300	Wycieraczka szczotkowa w zbiorniku		ALU/szczotka		
AP-AT908200	Wycieraczka gumowa w ramie EV1		EV1/guma		
AP-AT908400	Wycieraczka gumowa w zbiorniku		ALU/guma		

INFORMACJE SZCZEGÓŁOWE

Do drzwi wejściowych i balkonowych w nowym budownictwie

PROFIL: ALU
SYSTEM:

	RODZAJE PROGÓW	SZTUK:	DŁUGOŚĆ PROGU:	WYSOKOŚĆ DOCIEPLENIA:		
1.	MFAT 20 PH – szerokość 150 mm , z podbudową wpuszczaną 71 mm (do konstrukcji otwieranych do wewnątrz)					
	MFAT 20/2 PH – szerokość 150 mm , z podbudową wpuszczaną 50 mm (do konstrukcji otwieranych do wewnątrz)					
2.	Króciec odpływu wody:	prosty	skośny			
3.	szerokość skrzydeł we wrębie okuciowym:	dla skrzydła biernego wraz ze słupkiem ruchomym:				
4.	jednoskrzydłowe	słupek ruchomy	stałe szklenie	słupek stały		
5.	niezlicowany	zlicowany	drzwi balkonowe	drzwi wejściowe		
6.	otwierane do wewnątrz	otwierane na zewnątrz	widok konstrukcji od wewnątrz / lista załączników			
7.	okapnik wysoki (H55) w mm:					
	okapnik wąski (H35) w mm:					
8.	profil szklenia stałego (szary):	długość:			mm	
9.	profil wyrównawczy skrzydła:	biały			antracyt	
10.	Kolor okapnika:	biały				
		antracyt				
		surowy				
11.	Kolor zaślepek okapnika (przy wyborze okapnika - surowy):					
	biały	brąz			szary	antracyt
12.	pProfil magnetyczny w progu o podwyższonej dźwiękoszczelności do 46 dB			uwagi:		
13.	Łącznik profilowany 1*	Profil nr:	Grubość stali:	ilość:		
	Łącznik profilowany 2*	Profil nr:	Grubość stali:	ilość:		
14.	Łączniki boczne progu:					
	łącznik boczny profilowany (zalecany do drzwi otwieranych do wewnątrz)		łącznik boczny prosty (zalecany do drzwi otwieranych na zewnątrz)			
15.	Ryglowanie słupka ruchomego	Ø 8 mm	Ø 10 mm			
		PCV kwadrat 10,5 mm	pełny PCW (do nawiercenia)			
AKCESORIA DODATKOWE (za dodatkową opłatą):						
16.	Fartuch uszczelniający:	narożniki wewnętrzne fartucha	narożniki zewnętrzne fartucha			
17.	Profil odwadniający aluminium EV1	z rusztem ocynkowanym	z rusztem INOX	długość:		
		szerokość 120 mm	szerokość 170 mm			
18.	Profil przejściowy EV1	szerokość: (od 85 do 250 mm)	długość:			
19.	Wycieraczka szczotkowa	Wycieraczka gumowa	zbiornik ALU wycieraczki	Ilość:		
20.	Rura drenażowa z przyłączem		długość:			
21.	Dodatkowe docieplenie PET (np. pod FIX)	wysokość:	długość:			
22.	Montaż szkoleniowy pod nadzorem technika	termin z wyprzedzeniem 10 dni roboczych				

Prosimy wypełnić i odesłać:



e-mail: alumaster@alumaster.pl

pieczęć zleceniodawcy:


podpis:

* należy wypełnić przy słupku stałym, poszerzeniach bocznych ramy podając numer profilu słupka (ościeżnicy) orza grubość stali, dodatkowo załączyć rysunek DWG (za dopłatą)

INFORMACJE SZCZEGÓŁOWE

Do drzwi wejściowych i balkonowych

PROFIL: PCW	PROFIL: ALU
SYSTEM:	

1.	KONSTRUKCJA			SZTUK:	DŁUGOŚĆ PRUGU:		
	MFZ 20/1 (poziom od wewn. do 1 cm wyżej)						
	MFZ 20/2 (brak różnicy poziomów)						
	MFZ 20/3 (poziom od wewnątrz do 3 cm niżej)						
2.	szerokość skrzydeł we wrębie okuciowym:			dla skrzydła biernego wraz ze słupkiem ruchomym:			
3.	jednoskrzydłowe	słupek ruchomy		stałe szklenie	słupek stały		
4.	niezlicowany	zlicowany		drzwi balkonowe	drzwi wejściowe		
5.	otwierane do wewnątrz	otwierane na zewnątrz		widok konstrukcji od wewnątrz / lista załączników 1. 2. 3. uwagi:			
6.	okapnik wysoki (H55) w mm:						
	okapnik wąski (H35) w mm:						
7.	Profil szklenia stałego (szary)		długość:				
8.	kolor okapnika:		biały				
	antracyt		jasny brąz				
	surowy		EV1				
9.	kolor zaślepek okapnika (przy wyborze okapnika - surowy):						
	biały	brąz	szary			antracyt	czarny
10.	profil magnetyczny w progu o podwyższonej dźwiękoszczelności do 46 dB						
11.	łącznik profilowany*	Profil nr:	Grubość stali:	ilość:			
	łącznik profilowany*	Profil nr:	Grubość stali:	ilość:			
12.	ryglowanie słupka ruchomego			Ø 8 mm	Ø 10 mm		
				PCV kwadrat 10,5 mm	pełny PCW (do nawiercenia)		
AKCESORIA DODATKOWE (za dodatkową opłatą):							
13.	profil wyrównujący: Typ RA	ilość:	długość:				
14.	profil przejściowy EV1 o szerokości (od 85 do 200 mm):				długość:		
15.	profil drenażowy EV1		z rusztem ocynkowanym	z rusztem INOX	długość:		
			szerokość 120 mm	szerokość 170 mm			
16.	wycieraczka szczotkowa	wycieraczka gumowa	zbiornik ALU wycieraczki	Ilość:			
17.	inwestor:						
18.	architekt:						
19.	termin dostawy:						

Prosimy wypełnić i odesłać:



e-mail: alumaster@alumaster.pl

pieczęć zleceniodawcy:

podpis:



//ALUMASTER®
WINDOWS AND DOORS SOLUTIONS

-  Alumaster Polska Sp. z o.o.
ul. Towarowa 7, 87-100 Toruń, Polska
-  tel. +48 56 623 13 23
-  alumaster@alumaster.pl
-  www.alumaster.pl