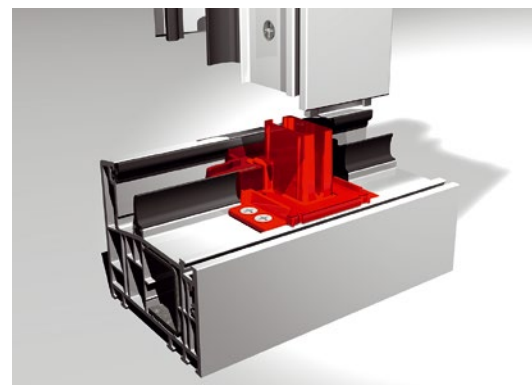
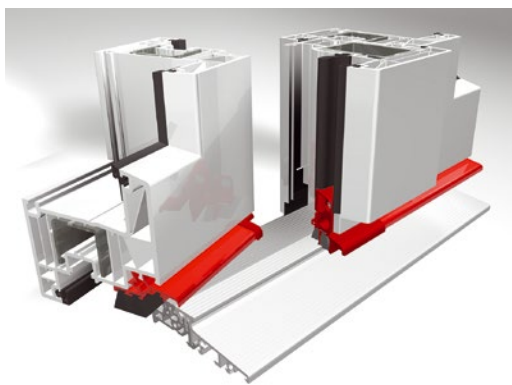
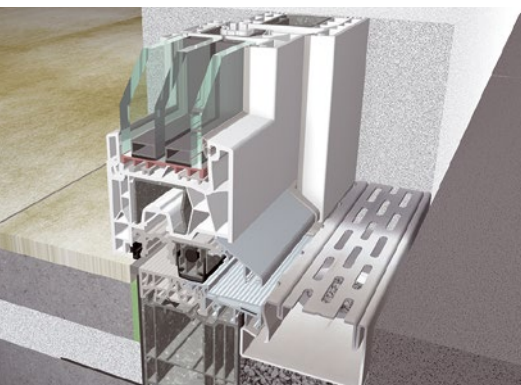


TECHNIKA PROGOWA
do systemów profili

ALUPLAST



akcesoria profilowe

2025

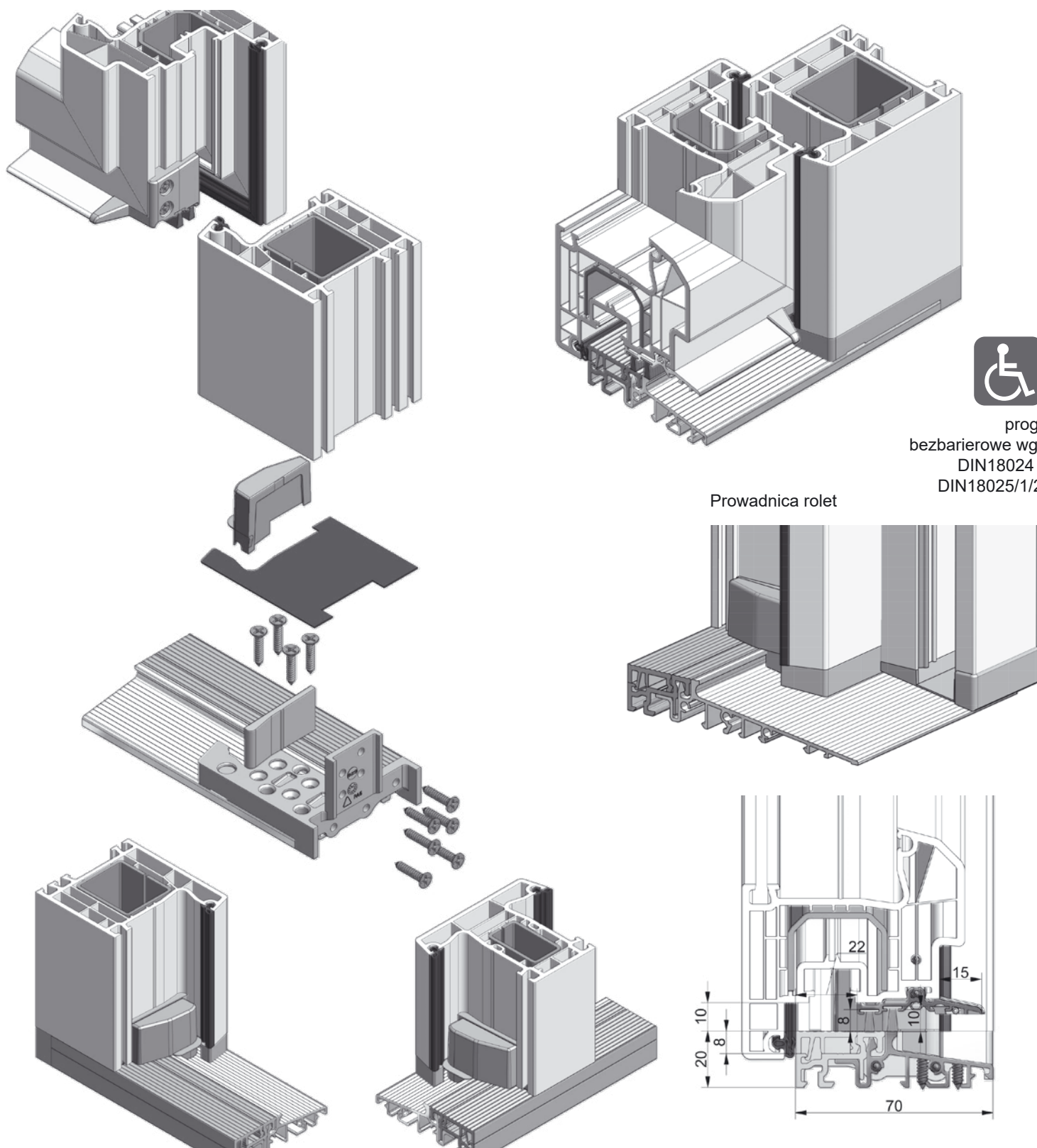
TECHNIKA PROGOWA do
systemów profili

ALUPLAST

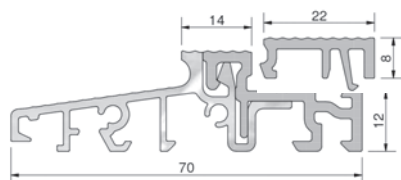
Spis treści

COMBI - technika progowa do systemu Aluplast Ideal 4000/5000	4
COMBI - technika progowa do systemu Aluplast Ideal 4000/85 mm	9
COMBI - technika progowa do systemu Aluplast NEO 76	11
COMBI - technika progowa do systemu Aluplast Ideal 7000/8000	15
COMBI PLAN 0mm - technika do systemu progowa do Aluplast Ideal 7000	22
COMBI - Profile podprogowe	26
COMBI - Okucia	27
Łączniki słupka stałego	29
Podkładki podszybowe	32
Akcesoria dodatkowe	33
Kości zgrzewalne SVX	34
Profile przylgowe i okapnikowe	35
Kotwy i wsporniki montażowe	37
Zaślepki odwodnienia	38

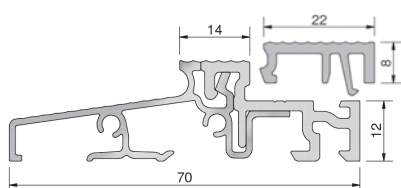
COMBI - technika progowa do Aluplast 4000/5000



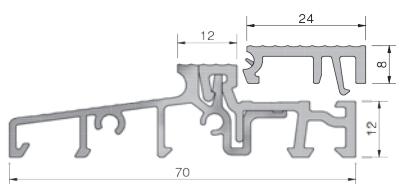
COMBI - technika progowa do Aluplast 4000 / 5000



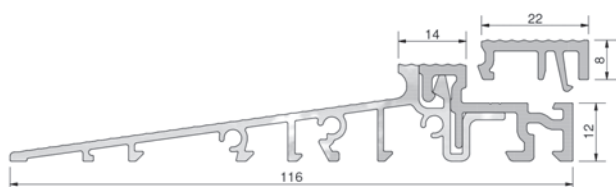
Próg COMBI 70 mm, 70 x 20 x 4500 mm, EV1, PCV szary, folia ochronna			
Numer	Profil podprogowy	Opis	Opakowanie/m
GG-TS57042	TSUK4135, TSUK4180, TSUK5049 TSUK41130, TSUK6230 TSUK6265,	z listwą klipsującą FL22 mm	45



Próg COMBI 70 mm, 70 x 20 x 4500 mm, EV1, PCV szary, folia ochronna			
Numer	Profil podprogowy	Opis	Opakowanie/m
GG-TS57050	TSUK6230, TSUK6265	z listwą klipsującą FL22 mm	45

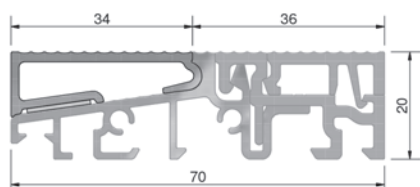


Próg COMBI 70 mm, 70 x 20 x 4500 mm, EV1, PCV szary, folia ochronna			
Numer	Profil podprogowy	Opis	Opakowanie/m
GG-TS57062-24	TSUK4180, TSUK5049 TSUK4130, TSUK6230, TSUK6265	z listwą klipsującą FL24 mm	45

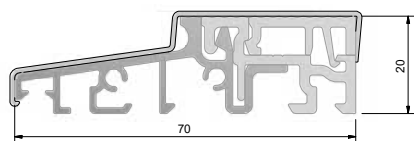


Próg COMBI 116 mm, 116 x 20 x 4500 mm, EV1, PCV szary, folia ochronna			
Numer	Profil podprogowy	Opis	Opakowanie/m
GG-TS511612*	TSUK6230, TSUK6265	z listwą klipsującą FL22 mm	27

* zalecany do konstrukcji z roletą zewnętrzną



Aluminiowa nakładka drzwi zewnętrznych		
Numer	Próg	Opakowanie/m
GG-TSA5701	COMBI 70 mm	50



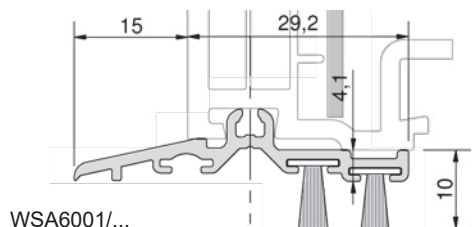
Nakładka ochronna, 980 mm, PCV szary		
Numer	Próg	Opakowanie/szt.
GG-TSAD5170	wszystkie progi COMBI 70	30



Listwa drzwi zewnętrznych z uszczelką, 1950 mm			
Numer	Kolor	System	Opakowanie/szt.
GG-TD5015/...*	EV1	uniwersalny	25

*należy wybrać uszczelki

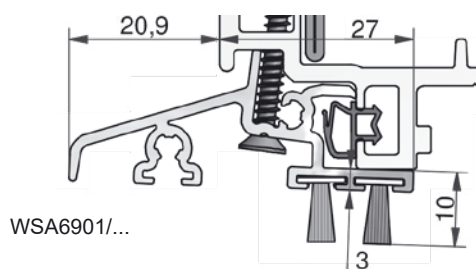
COMBI - technika progowa do Aluplast 4000 / 5000



WSA6001/...

Okapnik aluminiowy z podwójnym doszczelnieniem, 1950 mm
Numer: WA5048 / uszczelka 1/ uszczelka 2 (patrz uszczelki)

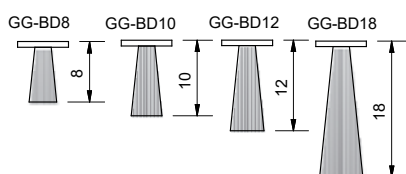
Numer	Kolor	Do systemu	Opakowanie/szt.
GG-WSA6001/BD10/BD12	EV1	IDEAL4000	25



WSA6901/...

Okapnik aluminiowy z podwójnym doszczelnieniem, 1950 mm
Numer: WA5048 / uszczelka 1/ uszczelka 2 (patrz uszczelki)

Numer	Kolor	Do systemu	Opakowanie/szt.
GG-WSA6901/BD10/BD10	EV1	IDEAL5000	25

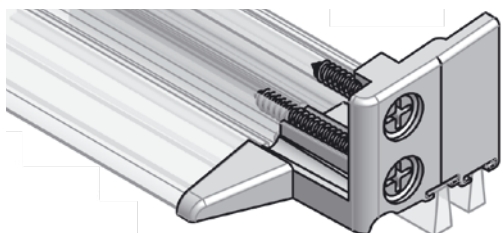


Uszczelki*, L = 1100 mm

Numer	Materiał	Wysokość	Opakowanie/szt.
GG-BD08	szczotka	8 mm	100
GG-BD10	szczotka	10 mm	100
GG-BD12	szczotka	12 mm	100
GG-BD18	szczotka	18 mm	100

* w komplecie z okapnikiem

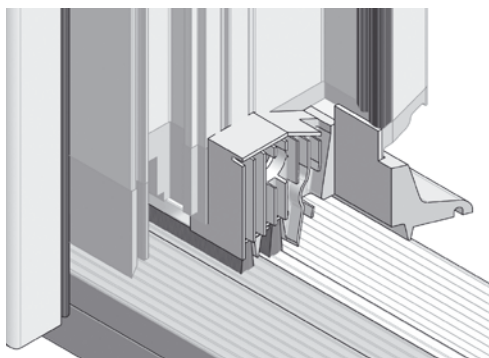
GG-EKW6001



Zakończenia okapnika - komplet, wkręty INOX 3,5 x 19

Numer	Kolor	Okapnik	Do systemu	Opakowanie/kpl.
GG-EKW6001	szary	GG-WSA6001/...	4000	50
GG-EKW7420	szary	GG-WSA6901/...	5000	50

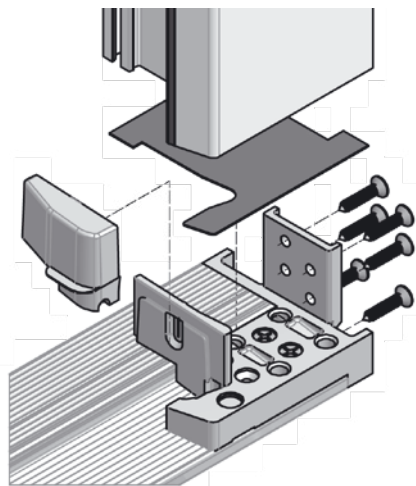
GG-STK60-140066L



Zakończenie okapnika ruchomego słupka, wkręty INOX 3,5 x 19

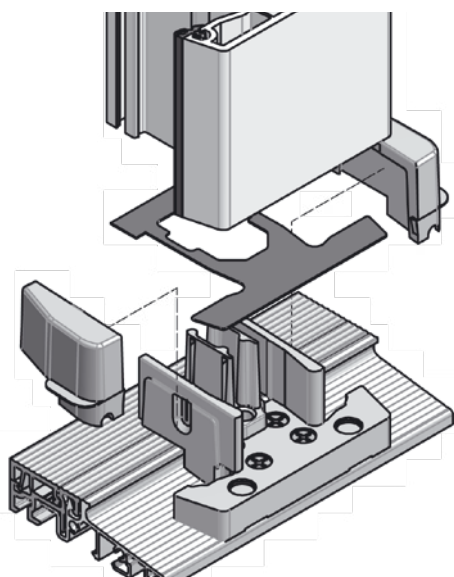
Numer	Kolor	Profil	DIN	System	Opakowanie/szt.
GG-STK60-140066L	szary	140x66	lewy	4000	10
GG-STK60-140066R	szary	140x66	prawy	4000	10
GG-STK74-229L	szary	229107, 229063	lewy	5000	10
GG-STK74-229R	szary	229107, 229063	prawy	5000	10

* Patent nr EP 2 290 187 - doszczelnienie słupka ruchomego

COMBI - technika progowa do Aluplast 4000 / 5000


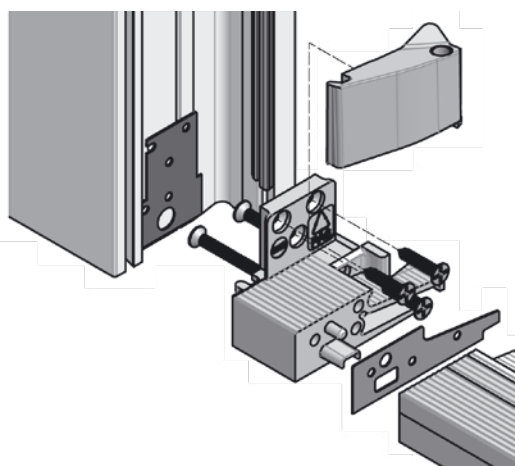
Łącznik pionowy ramy (SH...) tworzywowy z wiatrostopem i uszczelką samoprzylepną

Numer	Kolor	Profil	Szerokość	Do systemu	Opakowanie/ kpl.
GG-SH60-140002	szary	140x07	70 mm	4000	20
GG-SH60-140003	szary	140x03	80 mm	4000	20



Łącznik słupka stałego (MH...) tworzywowy z wiatrostopem i uszczelką samoprzylepną

Numer	Kolor	Profil	Szerokość	Do systemu	Opakowanie/ szt.
GG-MH60-140041	szary	140x41	84 mm	4000	20
GG-MH60-140045	szary	140x45	104 mm	4000	20

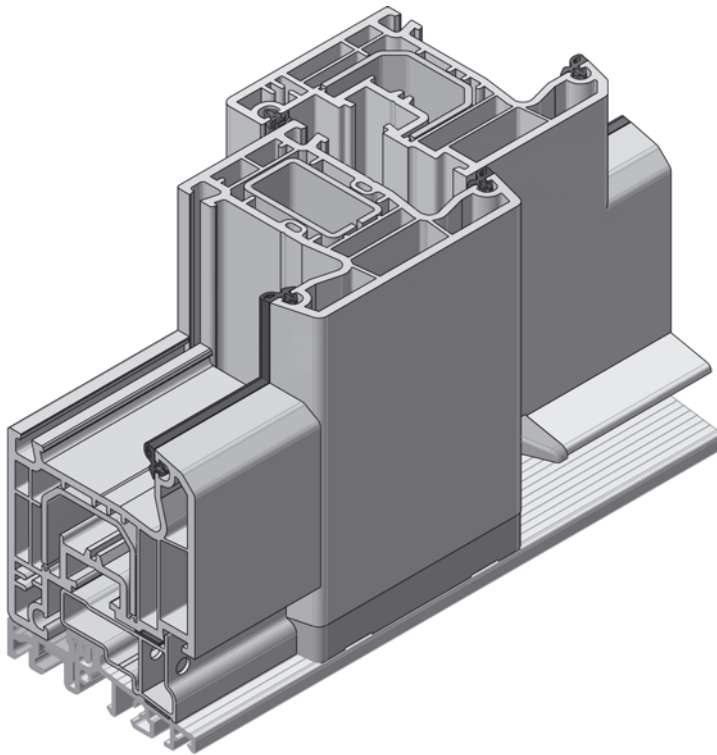


Łącznik poziomy ramy z wiatrostopem, uszczelki samoprzylepne (wiatrostop tylko do Aluplast 4000)

Numer	Kolor	Do systemu	Opakowanie/ kpl.
GG-SA6001	szary	4000	20
GG-SA7410	szary	5000	20

COMBI - technika progowa do Aluplast 4000

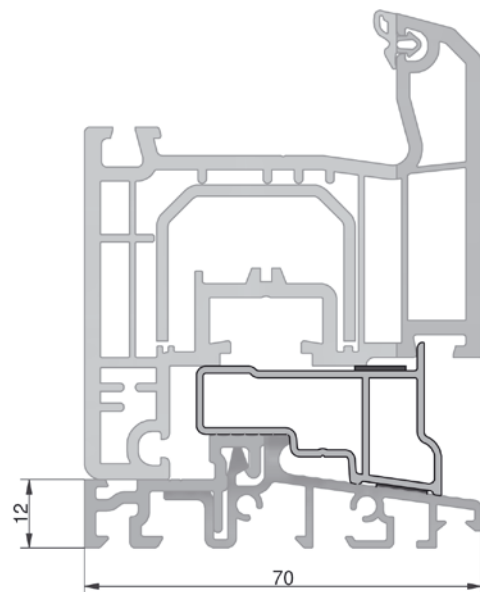
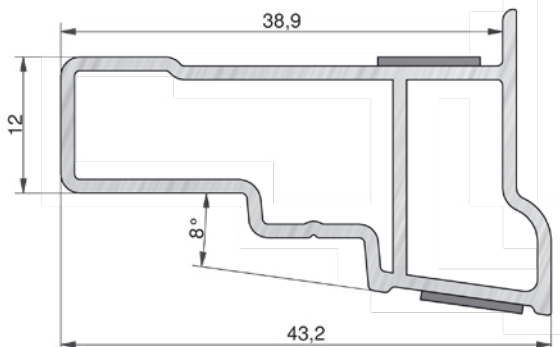
SZKLENIE STAŁE



Nakładka stałego szklenia z aluminium EV1

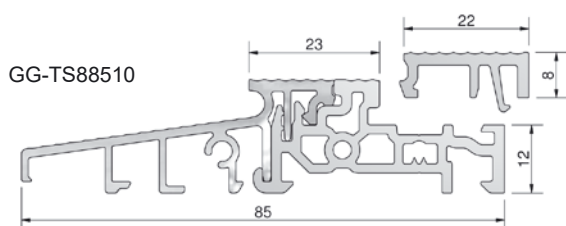
Numer	Kolor	Do systemu	Opakowanie/m
GG-TSAF5170	EV1	4000	50

nakładka stałego szklenia

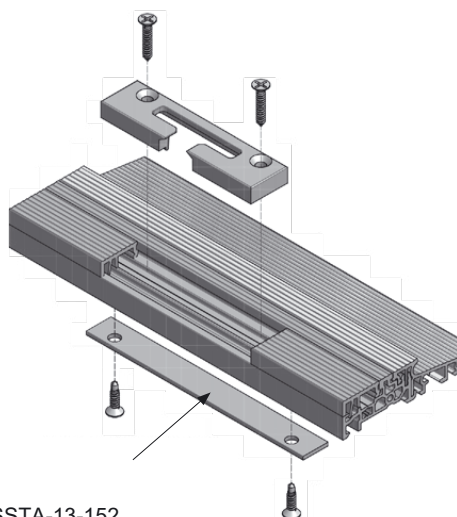


COMBI PLUS - technika progowa do Aluplast 4000/85 mm

DLA OŚCIEŻNICY NR 140x00



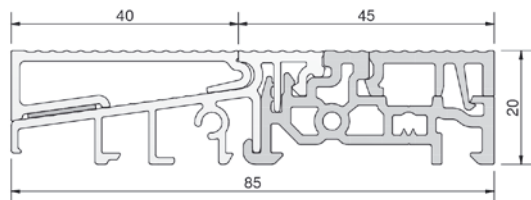
Próg COMBI 85mm 85x20x4500, EV1, PCV szary, folia ochronna			
Numer	Profile podprogowe*	Opis	Opakowanie /m
GG-TS88510	TSUK6230, TSUK6265, TSUK4135, TSUK4180, TSUK5049 Aluplast 120... 221/ 223/ 242	z listwą klipsującą FL22 mm	45



GG-SSTA-13-152

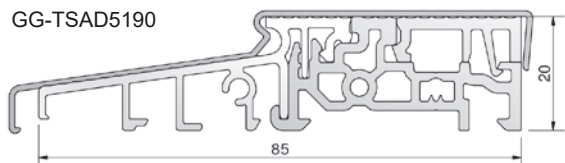
Wzmocnienie zaczepu COMBI PLUS, stal cynkowana			
Numer	Próg	Wymiary	Opakowanie/szt.
GG-SSTA-13-152	Combi plus	130 x 15 mm	50

GG-TSA8851



Aluminiowa nakładka drzwi zewnętrznych			
Numer	Próg	Kolor	Opakowanie/m
GG-TSA8851	GG-TS88510	EV1	45

GG-TSAD5190

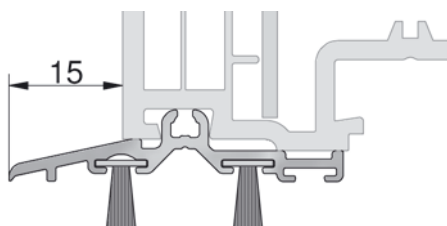


Nakładka ochronna progów, PCV szary, L=980mm			
Numer	Próg	Opakowanie/szt.	
GG-TSAD5190	GG-TS88510	30	

COMBI PLUS - technika progowa do Aluplast 4000/85 mm

DLA OŚCIEŻNICY NR 140x00

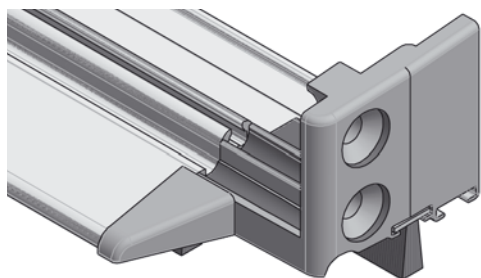
GG-WSA6001/...



Okapnik aluminiowy z podwójnym doszczelnieniem, 1950 mm Numer: WA5048 / uszczelka 1/ uszczelka 2 (patrz uszczelki)

Numer	Kolor	Do systemu	Opakowanie/szt.
GG-WSA6001/BD8/BD10	EV1	IDEAL4000/85	25

GG-EKW6001

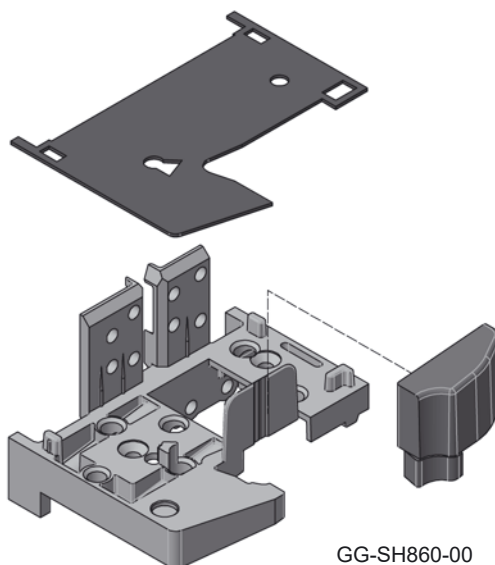
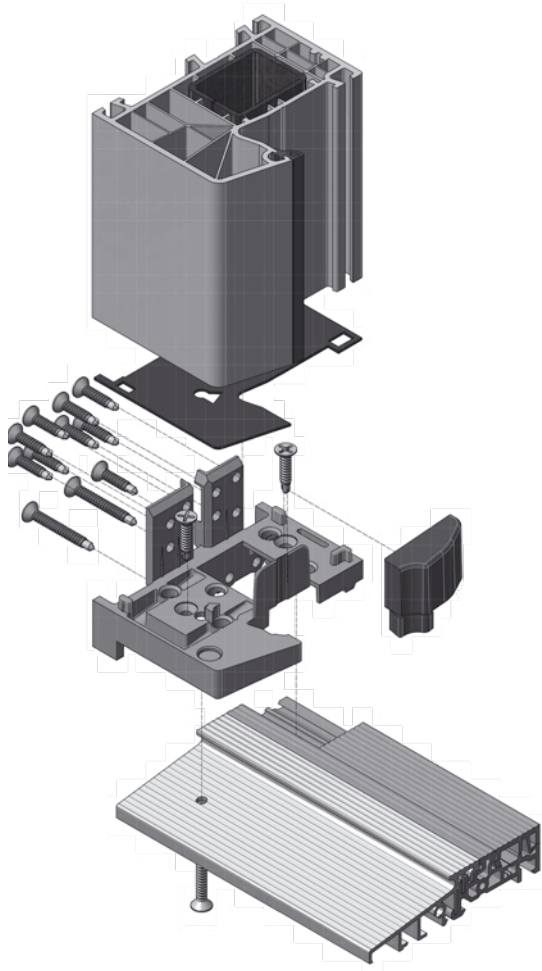


Zakończenia okapnika - komplet, wkręty INOX 3,5 x 19

Numer	Kolor	Do systemu	Okapnik	Opakowanie/kpl.
GG-EKW6001	szary	4000/85 mm	GG-WSA6001/...	50

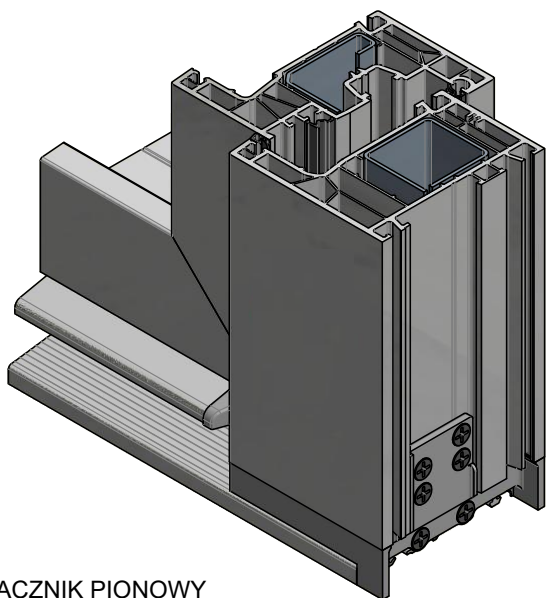
Łącznik pionowy ramy (SH...) tworzywowy z wiatrostopem i uszczelką samoprzylepną

Numer	Profil	Do systemu	Opakowanie/kpl.
GG-SH860-00	140x00	4000/85 mm	20

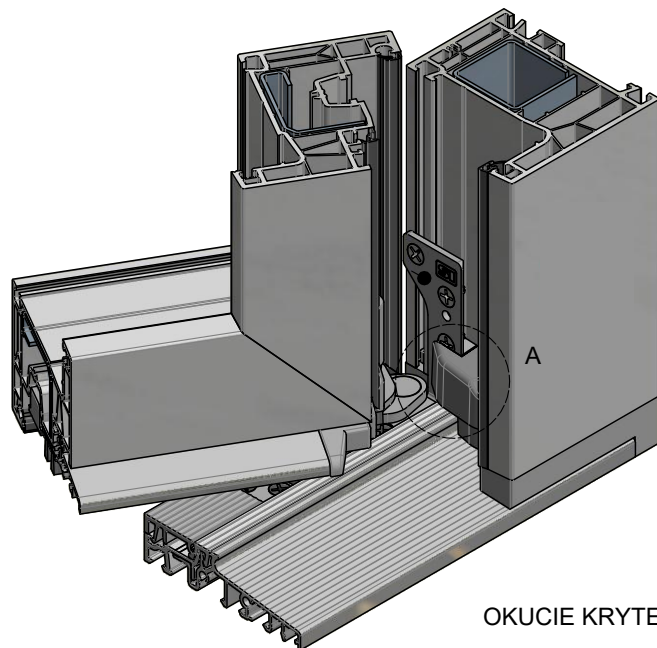


GG-SH860-00

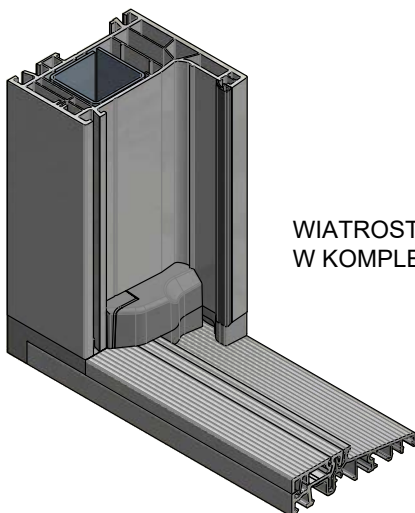
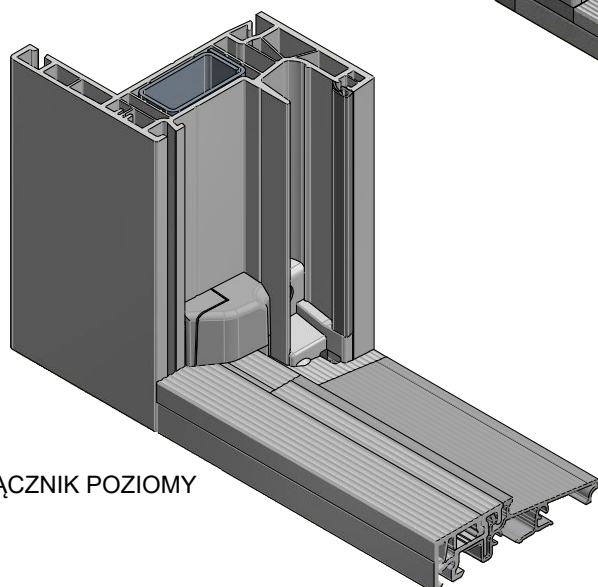
COMBI - technika progowa do Aluplast NEO 76



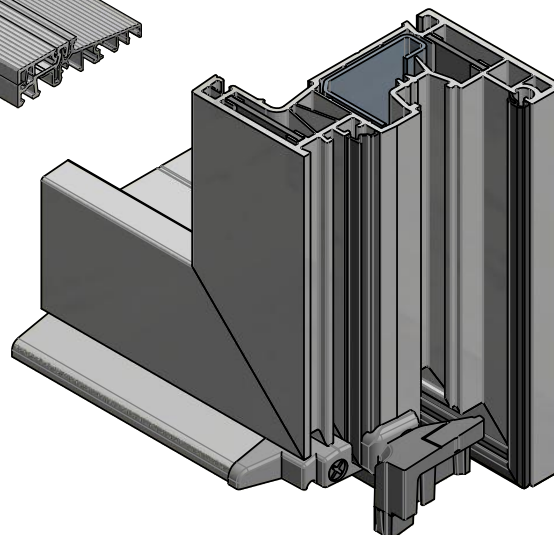
ŁĄCZNIK PIONOWY



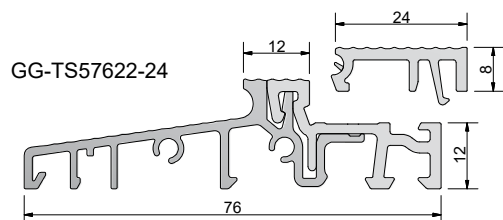
OKUCIE KRYTE

WIATROSTOP
W KOMPLETE

ŁĄCZNIK POZIOMY

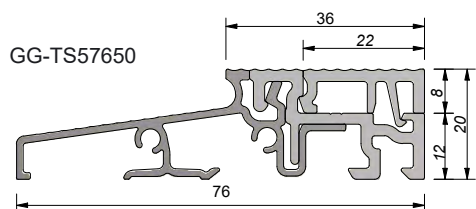
ZAKOŃCZENIE OKAPNIKA
Z WIATROSTOPEM

COMBI - technika progowa do Aluplast NEO 76



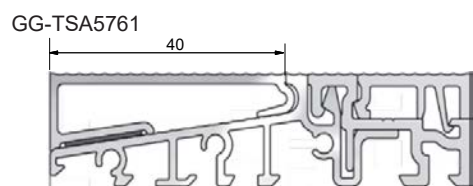
Próg COMBI 76mm, 76 x 20 x 4500 mm, EV1, PCV szary, folia ochronna

Numer	Profil podprogowy	Opis	Opakowanie/m
GG-TS57622-24	TSUK4135, TSUK4180, TSUK5049 TSUK41130, TSUK6230 TSUK6265,	z listwą klipsującą FL24 mm	45



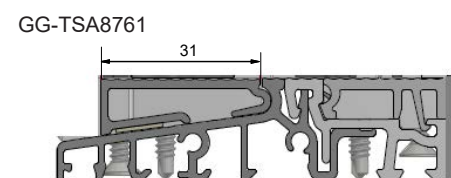
Próg COMBI 76 mm, 76 x 20 x 4500 mm, EV1, PCV szary, folia ochronna

Numer	Profil podprogowy	Opis	Opakowanie/m
GG-TS57650	TSUK6230, TSUK6265	z listwą klipsującą FL22 mm	45



Aluminiowa nakładka drzwi otwieranych na zewnątrz

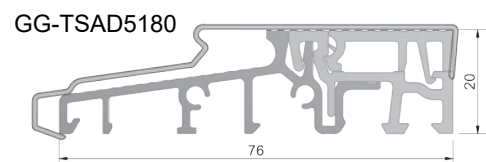
Numer	Próg	Kolor	Opakowanie/m
GG-TSA5761	COMBI 76 mm	EV1	45



Aluminiowa nakładka drzwi otwieranych na zewnątrz*

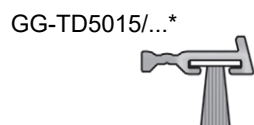
Numer	Próg	Kolor	Opakowanie/m
GG-TSA8761	COMBI 76 mm	EV1	45

* nakładka zalecana do szklenia stałego na progę w ościeżnicy



Nakładka ochronna, 980 mm, PCV szary

Numer	Próg	Opakowanie/szt.
GG-TSAD5180	wszystkie progi COMBI 76	30



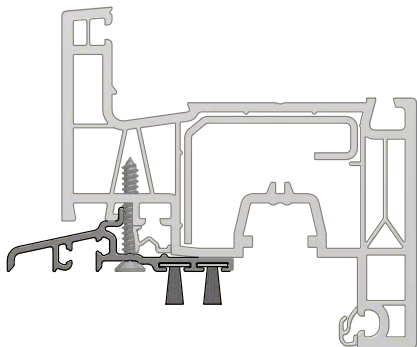
Listwa drzwi zewnętrznych z uszczelką, 1950 mm

Numer	Kolor	System	Opakowanie/szt.
GG-TD5015/...*	EV1	uniwersalny	25

*należy wybrać uszczelki

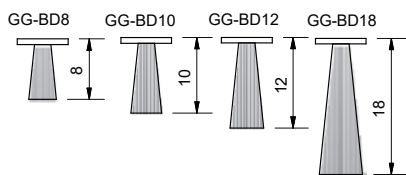
COMBI - technika progowa do Aluplast NEO 76

GG-WSA2076/.....



Okapnik aluminiowy z podwójnym doszczelnieniem, 1950 mm

Numer	Kolor	Uszczelka	Opakowanie/szt.
GG-WSA2076/BD10/BD10	EV1	BD10 mm	25



Uszczelki*, L = 1100 mm

Numer	Materiał	Wysokość	Opakowanie/szt.
GG-BD08	szczotka	8 mm	100
GG-BD10	szczotka	10 mm	100
GG-BD12	szczotka	12 mm	100
GG-BD18	szczotka	18 mm	100

* w komplecie z okapnikiem

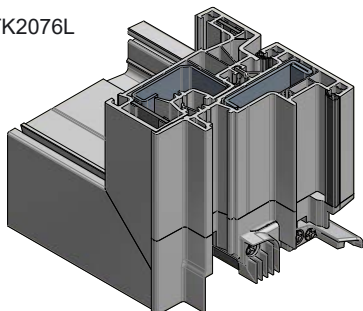
GG-EKW2076



Zakończenia okapnika - komplet - Aluplast

Numer	Kolor	Okapnik	Opakowanie/kpl.
GG-EKW2076	szary	GG-WSA2076/...	50

GG-STK2076L

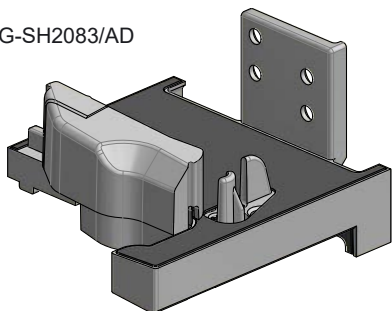


Łącznik ruchomego słupka, szary, Aluplast NEO 76

Numer	Profil	Okapnik	DIN	Opakowanie/szt.
GG-STK2076L	160X64, x66, x97	WSA2076	lewy	10
GG-STK2076R	160X64, x66, x97	WSA2076	prawy	10

COMBI - technika progowa do Aluplast NEO 76

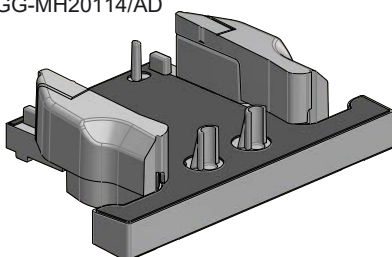
GG-SH2083/AD



Łącznik pionowy ramy (prawy + lewy) tworzywoy z wiatrostopami i uszczelkami do systemu Aluplast NEO

Numer	Profil	Szerokość	Opakowanie kpl..
GG-SH2073/AD	160x01 AD	73 mm	20
GG-SH2073/MD	060x05 MD	73 mm	20
GG-SH2083/AD	160x02 AD	83 mm	20

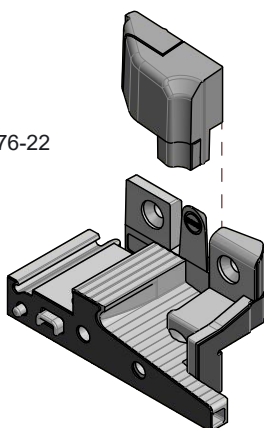
GG-MH20114/AD



Łącznik słupka stałego tworzywoy z wiatrostopami i uszczelką do systemu Aluplast NEO

Numer	Profil	Szerokość	Opakowanie/szt.
GG-MH2094/AD	160x41 AD	94 mm	20
GG-MH2094/MD	160x45 MD	94 mm	20
GG-MH20114/AD	160x43 AD	114 mm	20
GG-MH20114/MD	160x46 MD	114 mm	20

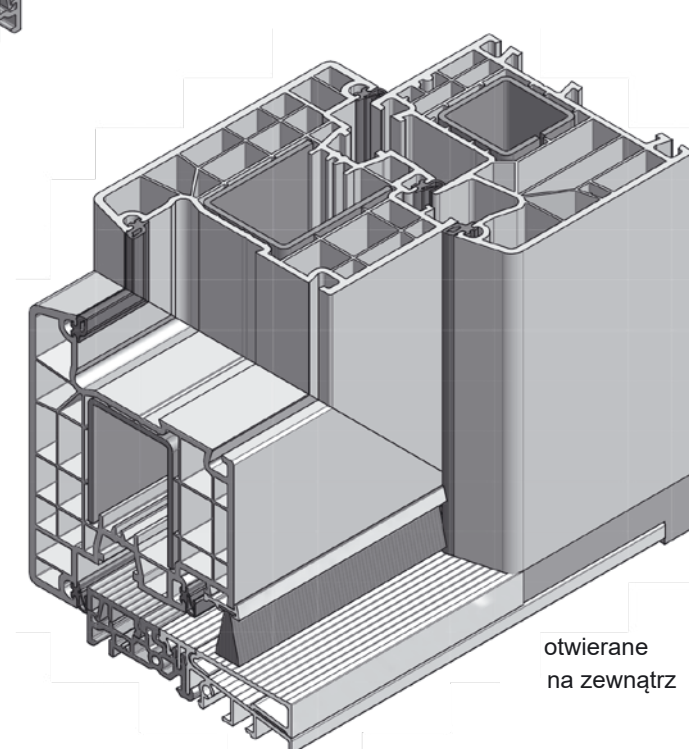
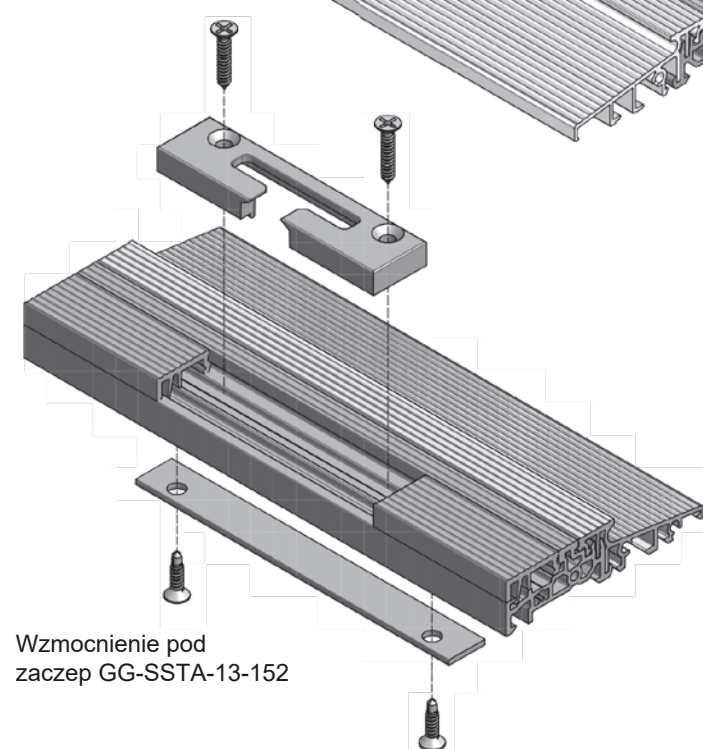
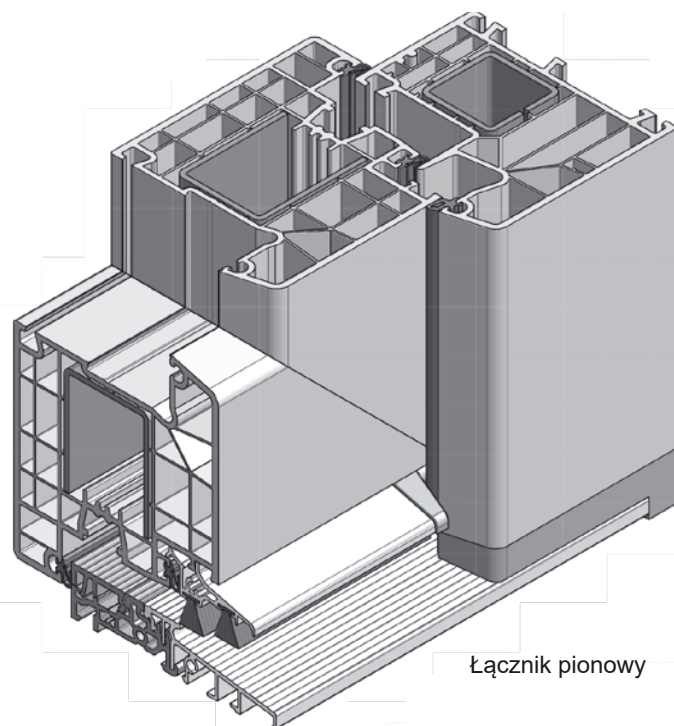
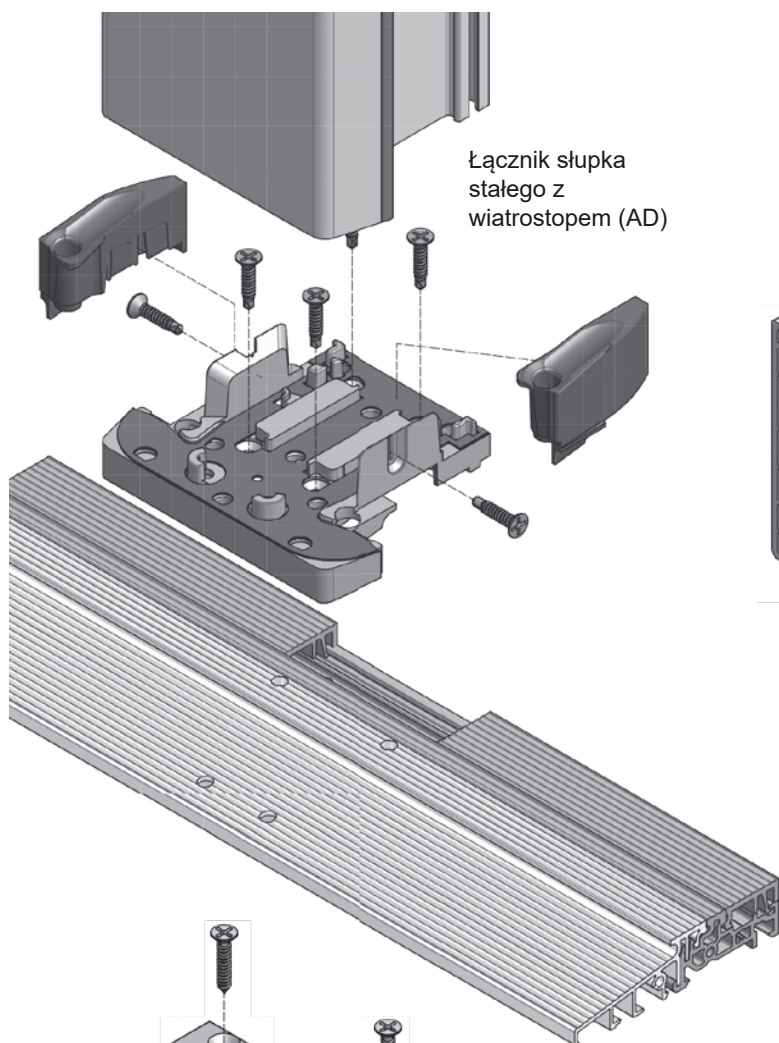
GG-SA2076-22



Łącznik poziomy ramy (prawy + lewy) tworzywoy z wiatrostopami i uszczelkami do systemu Aluplast NEO*

Numer	Profil	Próg	Opakowanie/kpl.
GG-SA2076-22	NEO76 MD	listwa FL22/24	20

* kompatybilny z progiem COMBI 76 mm z listwą klipsującą FL22 mm i FL24 mm

COMBI - technika progowa do Aluplast 7000 / 8000

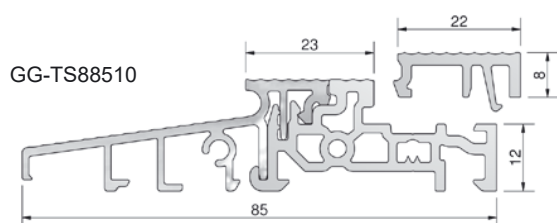
COMBI - technika progowa do Aluplast 7000 / 8000

Właściwości zbadane przez Instytut IFT Rosenheim:

1. Drzwi jednoskrzydłowe (Aluplast 7000) certyfikat 14-001963-PR04 z 21.08.2014 r.
2. Drzwi dwuskrzydłowe ze słupkiem ruchomym (Aluplast 8000) certyfikat 14-001963-PR02 z 20.08.2014 r.

Właściwości zbadane przez Instytut MPA w Brunzshwiku:

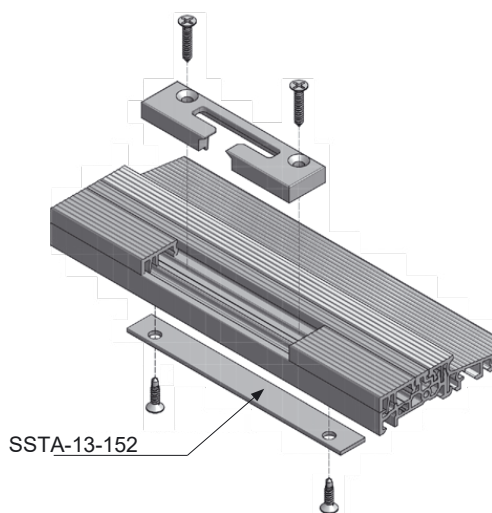
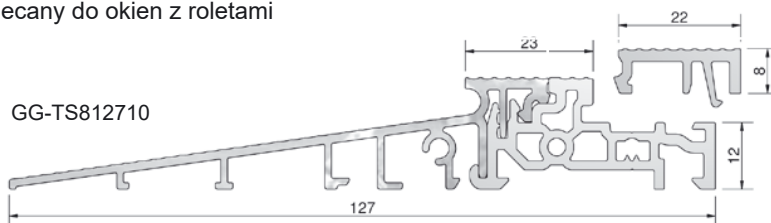
Drzwi dwuskrzydłowe ze słupkiem ruchomym (Aluplast 8000) certyfikat 3697/597/14 z 18.12.2014 r.



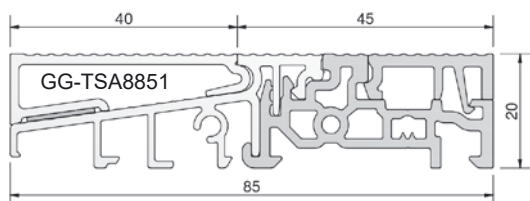
Próg COMBI 85 mm, 85 x 20 x 4500, EV1, PCV szary, folia ochronna			
Numer	Profile podprogowe*	Opis	Opakowanie /m
GG-TS88510	TSUK6230, TSUK6265, TSUK4135, TSUK4180, TSUK5049, Aluplast 120... 221/ 223/ 242	z listwą klipsującą FL22 mm	45

Próg COMBI 127 mm, 127 x 20 x 4500, EV1, PCV szary, folia ochronna			
Numer	Profile podprogowe*	Opis	Opakowanie /m
GG-TS812710	TSUK6230, TSUK6265, Aluplast 120... 221/ 223/ 242	z listwą klipsującą FL22 mm	27

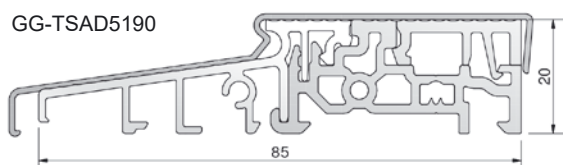
zalecany do okien z roletami



Wzmocnienie zaczepu COMBI PLUS, stal cynkowana			
Numer	Próg	Wymiary	Opakowanie/szt.
GG-SSTA-13-152	Combi plus	130 x 15 mm	50



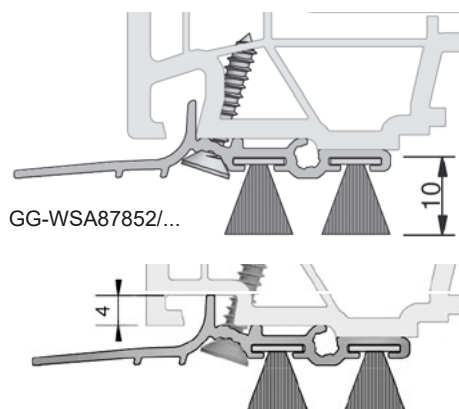
Aluminiowa nakładka drzwi zewnętrznych			
Numer	Próg	Kolor	Opakowanie/m
GG-TSA8851	GG-TS88510	EV1	45



Nakładka ochronna progów, PCV szary, L=980mm			
Numer	Próg	Opakowanie/szt.	
GG-TSAD5190	GG-TS88510	30	

COMBI - technika progowa do Aluplast 7000 / 8000

IDEAL7000

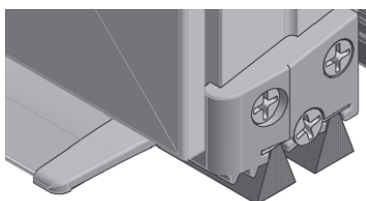


Okapnik aluminiowy z podwójnym doszczelnieniem, 1950 mm

Numer	Kolor	System	Opakowanie/kpl.
GG-WSA87852/BD10/BD10	EV1	7000*	25

* z wyjątkiem skrzydła 170x39

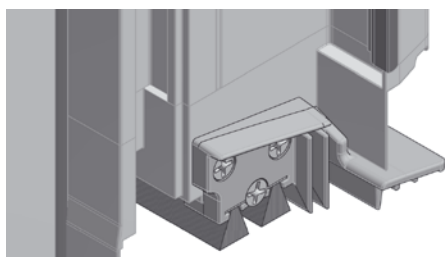
GG-EKW87852



Zakończenia okapnika - komplet - Aluplast 7000

Numer	Kolor	Okapnik	Do systemu	Opakowanie/kpl.
GG-EKW87852	szary	GG-WSA87852/...	7000	50

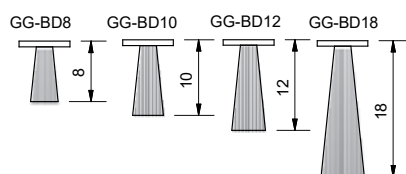
GG-STK87853L



Zakończenie okapnika ruchomego słupka, szary

Numer	Do systemu	Profil	Okapnik	DIN	Opakowanie/szt.
GG-STK87853L	7000 AD	170X64	WSA87852	lewy	10
GG-STK87853R	7000 AD	170X64	WSA87852	prawy	10

* Patent nr EP 2 290 187 - doszczelnienie słupka ruchomego



Uszczelki*, L = 1100 mm

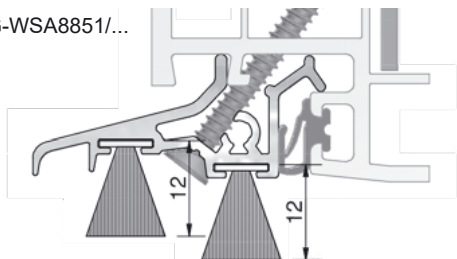
Numer	Materiał	Wysokość	Opakowanie/szt.
GG-BD8	szczotka	8 mm	100
GG-BD10	szczotka	10 mm	100
GG-BD12	szczotka	12 mm	100
GG-BD18	szczotka	18 mm	100

* w komplecie z okapnikiem

COMBI - technika progowa do Aluplast 7000 / 8000

IDEAL8000

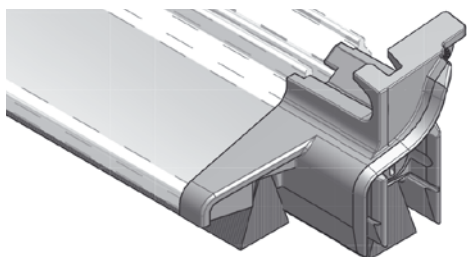
GG-WSA8851/...



Okapnik aluminiowy z podwójnym doszczelnieniem, 1950 mm

Numer	Kolor	Do systemu	Opakowanie/kpl.
GG-WSA8851/BD12/BD12	EV1	8000	25

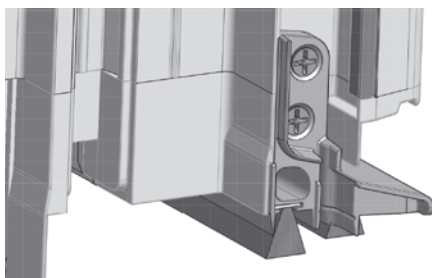
GG-EKW8851



Zakończenia okapnika - komplet - Aluplast 8000

Numer	Kolor	Okapnik	Do systemu	Opakowanie/kpl.
GG-EKW8851	szary	GG-WSA8851/...	8000	50

GG-STK8852L



Zakończenie okapnika ruchomego słupka, szary *

Numer	Do systemu	Profil	DIN	Opakowanie/szt.
GG-STK8852L	8000	180X64, 180X65, 180X66	lewy	10
GG-STK8852R	8000	180X64, 180X65, 180X66	prawy	10
GG-STK8853L	8000	080X89	lewy	10
GG-STK8853R	8000	080X89	prawy	10

* Patent nr EP 2 290 187 - doszczelnienie słupka ruchomego



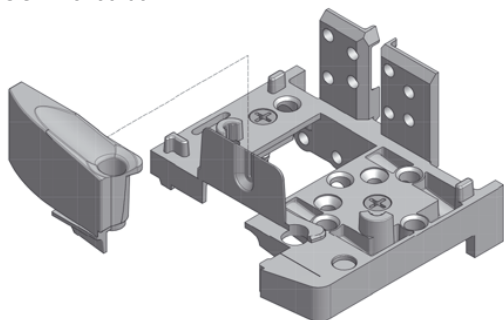
Listwa drzwi zewnętrznych z uszczelką, 1950 mm

Numer	Kolor	System	Opakowanie/szt.
GG-TD5015/...*	EV1	uniwersalny	25

*należy wybrać uszczelki

COMBI - technika progowa do Aluplast 7000 / 8000

GG-SH8785-03



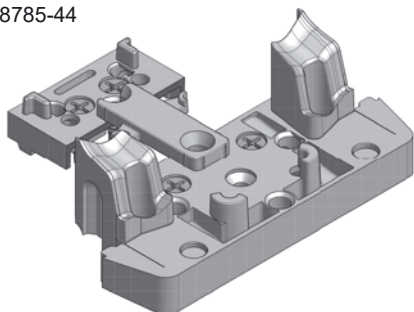
Łącznik pionowy ramy (SH...) tworzywowy z wiatrostopami i uszczelką do systemu Aluplast 7000

Numer	Profil	Szerokość	Opakowanie/ kpl.
GG-SH8785-02	170X02	70 mm	20
GG-SH8785-03	170X03	80 mm	20
GG-SH8785-03R	170X03 round line	80 mm	20

Łącznik pionowy ramy (SH...) tworzywowy z uszczelką do systemu Aluplast 8000

Numer	Profil	Szerokość	Opakowanie/ kpl.
GG-SH885-04	180X04, 080X04	100 mm	20
GG-SH885-05	180X05, 080X05	80 mm	20

GG-MH8785-44



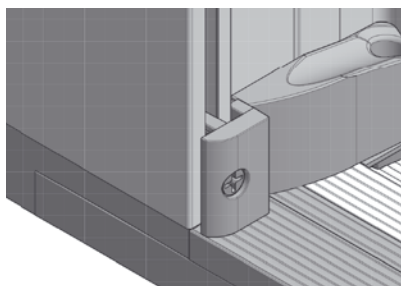
Łącznik słupka stałego (MH...) tworzywowy z uszczelką samoprzylepną i wiatrostopem do systemu Aluplast 7000

Numer	Profil	Szerokość	Opakowanie/ szt.
GG-MH8785-41	170X41	84mm	20
GG-MH8785-44	170X44	104mm	20
GG-MH8785-44R	170X44 round line	104mm	20

Łącznik słupka stałego tworzywowy z uszczelką do systemu Aluplast 8000

Numer	Profil	Szerokość	Opakowanie/kpl.
GG-MH885-44	180X44	104mm	20

GG-DTE87851

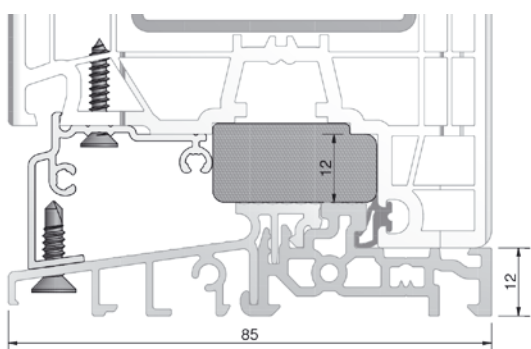
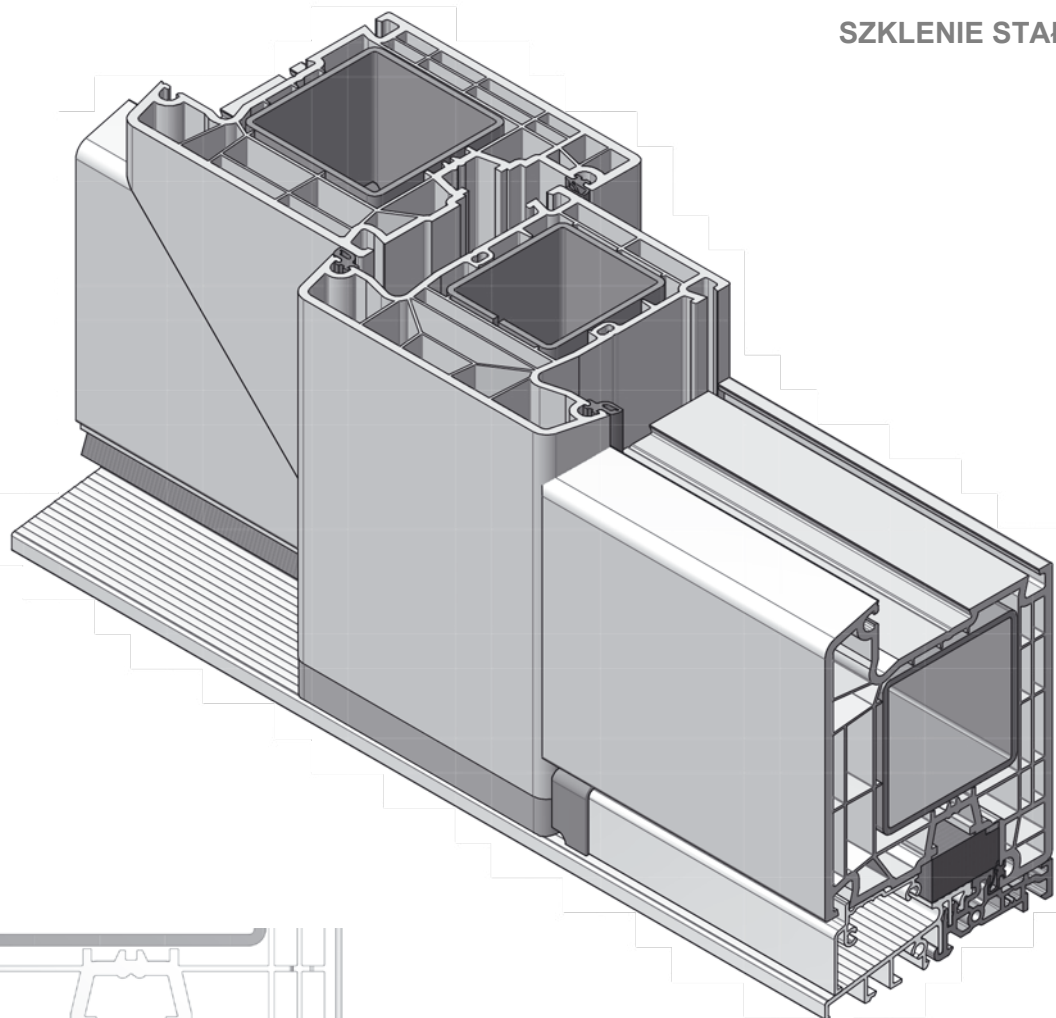


Odbojnik listwy opadającej

Numer	Kolor	System	Opakowanie/szt.
GG-DTE87851	szary	uniwersalny	10

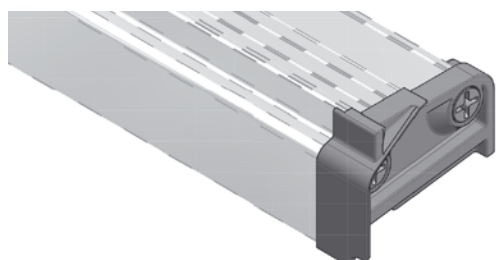
COMBI - technika progowa do Aluplast 7000

SZKLENIE STAŁE



Nakładka stałego szklenia z aluminium EV1 - Aluplast 7000

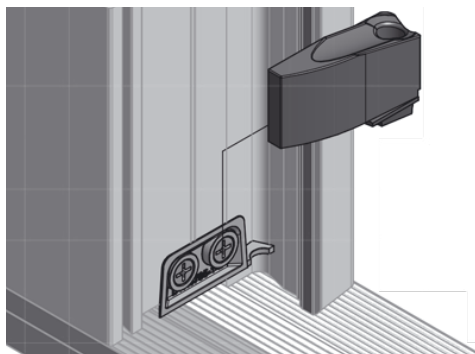
Numer	Próg	Kolor	Opakowanie/m
GG-TSAF87851/	GG-TS88510	EV1	50



Zakończenia nakładki stałego szklenia - Aluplast 7000

Numer	Profil	Kolor	Opakowanie/kpl.
GG-EKF87851	GG-TSAF87851	szary	20

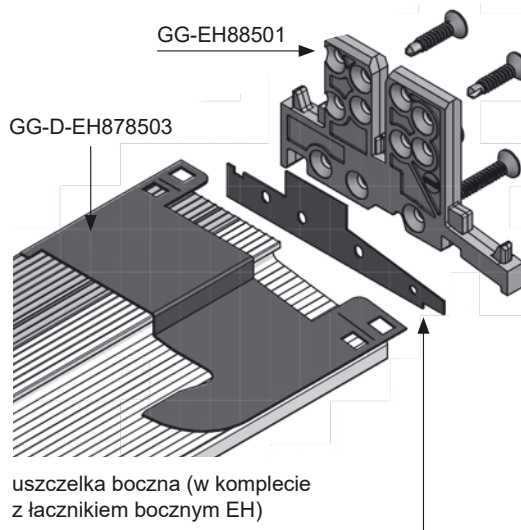
COMBI - technika progowa do Aluplast 7000 / 8000



Wiatrostop (DTH...) uniwersalny do Aluplast 7000/8000

Numer	Kolor	Do systemu	Opakowanie/kpl.
GG-DTH8785-1	szary	7000 / 8000	50

Wiatrostop do ościeżnicy frezowanej (bez łączników)



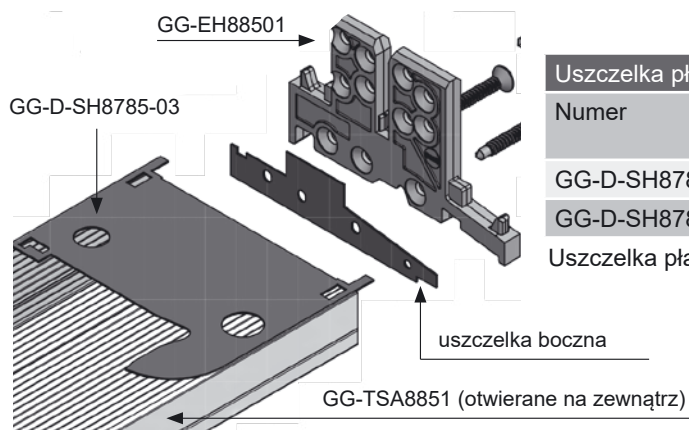
Łącznik boczny (EH...) uniwersalny do Aluplast 7000/8000 z uszczelką boczną

Numer	Kolor	Do systemu	Opakowanie/kpl.
EH88501	szary	7000/8000	50

Uszczelka konturowa (D-EH...) z EPDM samoprzylepna, szara

Numer	Kolor	łącznik boczny	Do systemu	Opakowanie/szt.
GG-D-EH878503	szary	GG-EH88501	7000	100
GG0D-EH88503	szary	GG-EH88501	8000	100

Uszczelka konturowa do ramy frezowanej



Uszczelka płaska (D-SH,..) z EPDM samoprzylepna, szara

Numer	Kolor	Łącznik boczny	Profil (7000)	Opakowanie/kpl.
GG-D-SH8785-02	szary	GG-EH88501	170X02 (70mm)	50
GG-D-SH8785-03	szary	GG-EH88501	170X03 (80mm)	50

Uszczelka płaska do drzwi otwieranych na zewnątrz

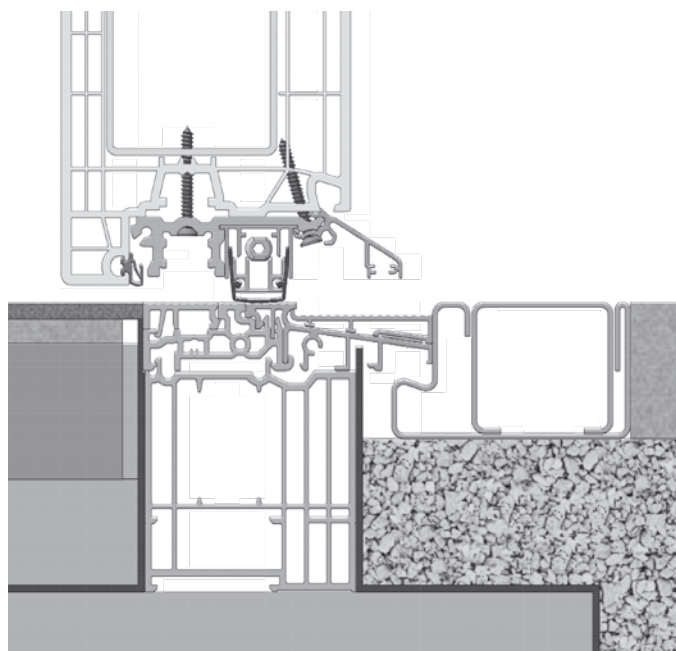
COMBI PLAN 0.0 mm - technika progowa do Aluplast 7000 AD

COMBI PLAN 0,0 mm - przebadane właściwości:

przepuszczalność powietrza - **KLASA 4**

wodoszczelność **KLASA 8A**

obciążenie wiatrem **KLASA B2**



Próg idealnie płaski z poziomem posadzki

Uniwersalny do domu, balkonu, tarasu, czy sklepu

Do drzwi z możliwością ryglowania w listwie progowej

Współpracuje z okuciem obwiedniowym RU i R

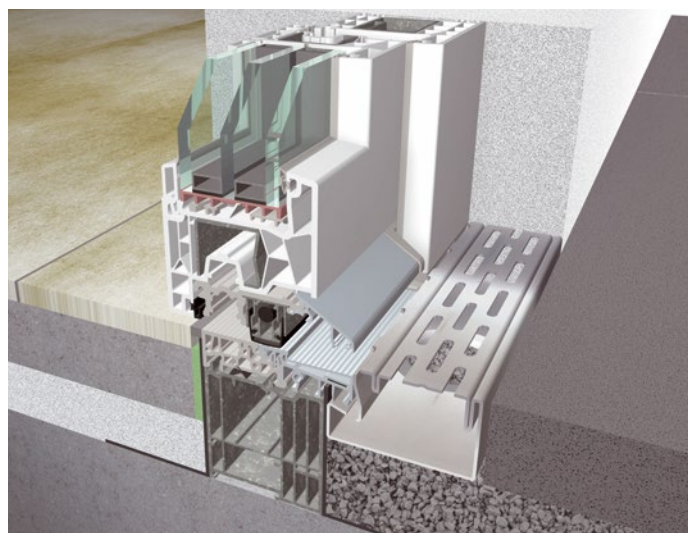
Bez uszczelek przylgowych w progu

Okapnik aluminiowy z wkładką termiczną i progim opadającym

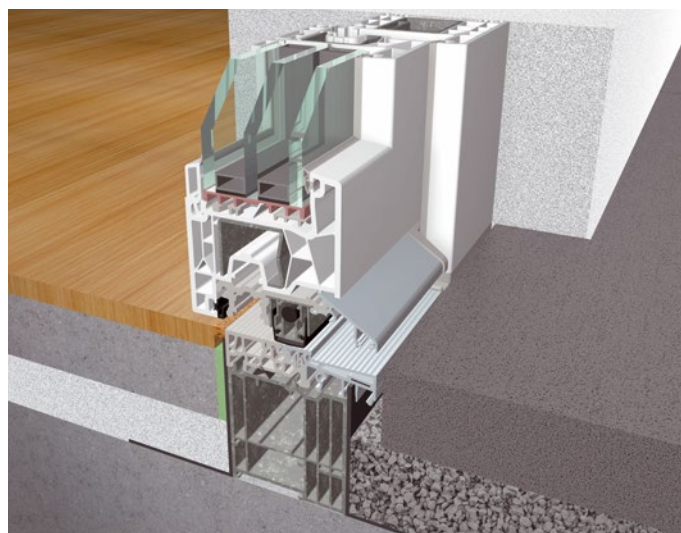
System kompatybilny z innymi progami GKG COMBI PLUS

Nakładkowy profil drenażowy zapewniający odpływ wody

Zakończenia profilu drenażowego z TPE (tworzywa termoplastycznego)



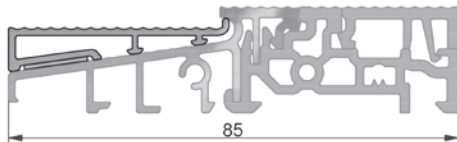
COMBI PLAN
z profilem drenażowym ze stali nierdzewnej



COMBI PLAN
bez profilu drenażowego pod zadaszeniem

COMBI PLAN 0.0 mm - technika progowa do Aluplast 7000 AD

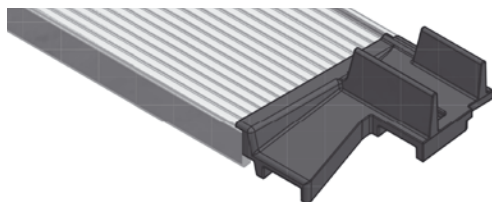
GG-TSA8852



Nakładka odwadniająca z aluminium (TSA...), 1950mm, wyrównująca poziom posadzki, samoprzylepna

Numer	Próg	Kolor	Opakowanie/szt.
GG-TSA8852	GG-TS88510	EV1	10

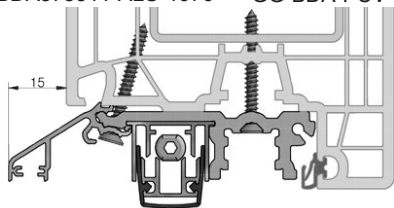
GG-EKT88501



Zakończenia nakładki odwadniającej (EKT...), z tworzywa

Numer	Nakładka	Kolor	Opakowanie/kpl.
GG-EKT88501	GG-TSA8852	szary	10

GG-BDA878511-ALU-1970 GG-BDA-PCV-1970



Profil ALU okapnika PLAN, L=1970 mm

Numer	Do systemu	Kolor	Opakowanie/szt.
GG-BDA878511-ALU-1970	7000	aluminium EV1	10

Profil PCV okapnika PLAN, L=1970 mm

Numer	Do systemu	Kolor	Opakowanie/szt.
GG-BDA-PCV-1970	uniwersalny	PCV szary	10

BDA-600-MACO

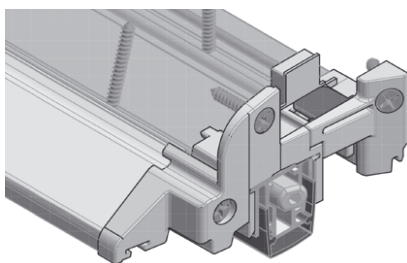
BDA-600-WINKHAUS



Profil PCV okapnika PLAN - FREZOWANY, kompatybilny z okuciem, długość L=600 mm

Numer	Okucie	Kolor	Opakowanie/szt.
GG-BDA-600-MACO	Multi Zero	szary	10
GG-BDA-600-WINKHAUS	Klappenverriegelung	szary	10
GG-BDA-600-ROTO	Nullschwelle	szary	10

GG-EK-BDA87851



Zakończenie okapnika PLAN (2-częściowe), z tworzywa

Numer	Profil	Kolor	Opakowanie/kpl.
GG-EK-BDA87851	GG-BDA87851	szary	20

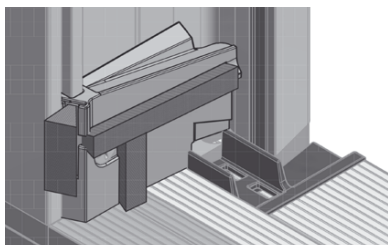


Zakończenie ruchomego słupka okapnika PLAN (STK-BDA...), szary, wkręty INOX w komplecie

Numer	Profil	DIN	Kolor	Opakowanie/szt.
GG-STK-BDA87851/L	GG-BDA87851	Lewy	szary	10
GG-STK-BDA87851/R	GG-BDA87851	Prawy	szary	10

COMBI PLAN 0.0 mm - technika progowa Aluplast 7000 AD

GG-RBT01



Wiatrostop COMBI PLAN z tworzywa, potrójne uszczelnienie

Numer	System	Kolor	Opakowanie/kpl.
GG-RBT01	uniwersalny AD	szary	10

GG-FL5022-CPA195



Listwa klipsująca ALU z zatrzaskiem do nakładki odwadniającej ELA01, do proggu COMBI GG-TS88510 z TSA8851, L = 1950 mm

Numer	Próg	Kolor	Opakowanie/szt.
GG-FL5022-CPA195	GG-ELA01-195	EV1	10

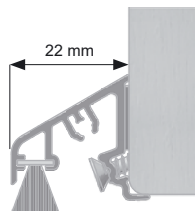
GG-ELA01-195



Nakładka odwadniająca z zatrzaskiem (ELA...), 1950 mm

Numer	Próg	Kolor	Opakowanie/szt.
GG-ELA01-195	uniwersalny	EV1	10

GG-ASL01/BD10



Okapnik zewnętrzny ALU ze szczotką BD...

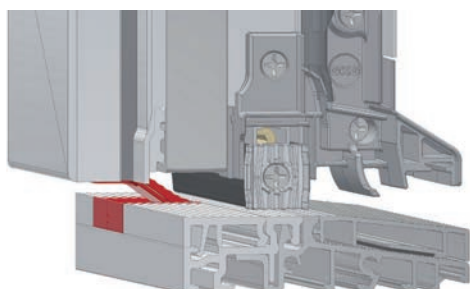
Numer	Długość	Profil	Kolor
GG-ASL01/BD10	1950 mm	uniwersalny	EV1

GG-EK11-ASL



Zakończenia okapnika zewnętrznego, PCV

Numer	Okapnik	Profil	Kolor
GG-EK11-ASL	ASL01	uniwersalny	szary

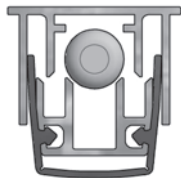


Stoper skrzydła biernego SAFE STP

Numer	Próg	System	Opakowanie/m
GG-ST01-FL2224	COMBI FL22, FL24	uniwersalny	45

COMBI PLAN 0.0 mm - technika progowa do Aluplast 7000 AD

GG-BOD50...

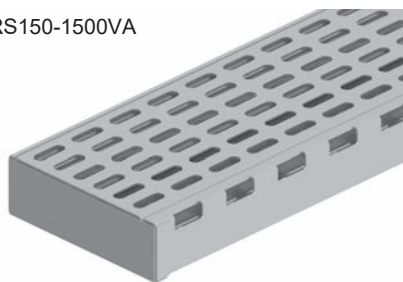


Próg opadający, długość skracania 125 mm

Numer	Profil	Wymiary	DIN	Opakowanie/szt.
GG-BOD50084	GG-BDA8761	835 mm	prawy/lewy	10
GG-BOD50096	GG-BDA8761	960 mm	prawy/lewy	10
GG-BOD50109	GG-BDA8761	1085 mm	prawy/lewy	10
GG-BOD50121	GG-BDA8761	1210 mm	prawy/lewy	10
GG-BOD50134	GG-BDA8761	1335 mm	prawy/lewy	10

Dostępne inne długości

DRS150-1500VA

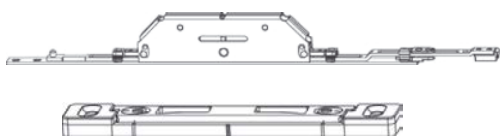


Odwodnienie liniowe ze stali nierdzewnej szerokie 156 mm z rusztem i odpływem Ø50 mm, zakończenia boczne, 3 kotwy

Numer	Materiał	Długość	Opakowanie/szt.
DRS150-1500VA	stal nierdzewna V2A	1500 mm	1
DRS150-1500ST	stal ocynkowana	1500 mm	1
DRS150-1970VA	stal nierdzewna V2A	1970 mm	1
DRS150-1970ST	stal ocynkowana	1970 mm	1

OKUCIA DO PROGU COMBI PLAN

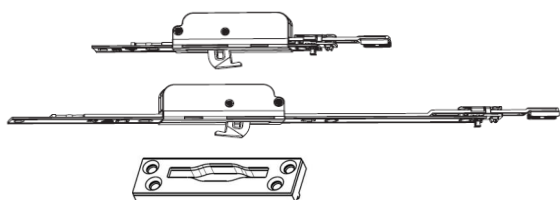
MACO - ryglowanie hakowe



MACO - ryglowanie hakowe COMBI PLAN

Numer	Opis	Listwa klipsująca
228710	Rygiel Multi Zero, moduł 350 mm	uniwersalna
228711	Zaczep hakowo-ryglujący	22 mm
229946	Zaczep hakowo-ryglujący	24 mm

ROTO - ryglowanie hakowe



ROTO - ryglowanie hakowe COMBI PLAN

Numer	Opis	Listwa klipsująca
365299	Rygiel hakowy ryglujący 200 mm	uniwersalna
365300	Rygiel hakowy uchylony 400 mm	uniwersalna
818568	Zaczep hakowo-ryglujący	22 mm

WINKHAUS - ryglowanie wychylne



WINKHAUS - ryglowanie wychylne COMBI PLAN

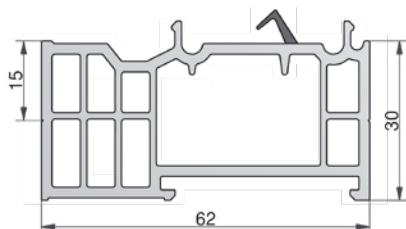
Numer	Opis	Listwa klipsująca
5066010	GRT.MK.320.BS0.GK.22P - komplet prawy z zaczepem	22 mm
5066011	GRT.MK.320.BS0.GK.22L - komplet lewy z zaczepem	22 mm
5072255	GRT.MK.320.BS0.GK.24P - komplet prawy z zaczepem	24 mm
5072261	GRT.MK.320.BS0.GK.24L - komplet lewy z zaczepem	24 mm

COMBI - Profile podprogowe

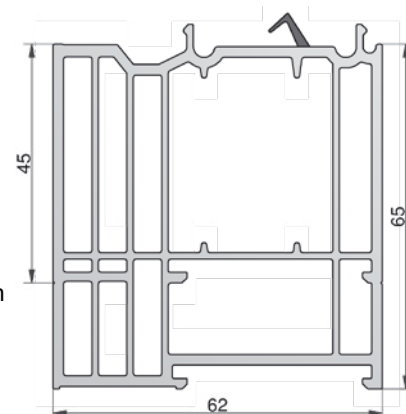
PROFILE PODPROGOWE - standard

Profile podprogowe PCV, L = 4500 mm			
Numer	Kolor	Wymiary	Opakowanie/ metr
GG-TSUK6230	szary	62 x 30 mm	36
GG-TSUK6265	szary	62 x 65 mm	36

GG-TSUK6230
 $U_m = 1,3 \text{ W}/(\text{m}^2 \cdot \text{K})$



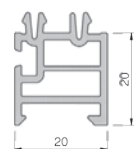
GG-TSUK6265 $U_m = 1,2 \text{ W}/(\text{m}^2 \cdot \text{K})$



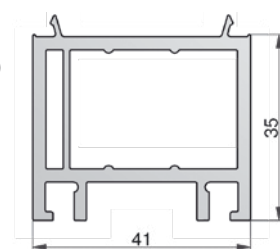
PROFILE PODPROGOWE - dodatkowe

Profile podprogowe PCV, L = 4500 mm			
Numer	Kolor	Wymiary	Opakowanie/ metr
GG-TSUK2020	szary	20 x 20 mm	45
GG-TSUK4135	szary	41 x 35 mm	45
GG-TSUK4180	szary	41 x 80 mm	45
GG-TSUK5049	szary	49 x 50 mm	45
GG-TSUK5049/S	szary	49 x 50 mm z poprz.	45

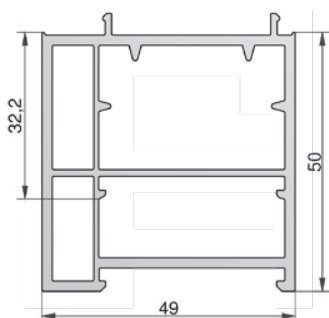
GG-TSUK2020
 $U_m = 2,6 \text{ W}/(\text{m}^2 \cdot \text{K})$



GG-TSUK4135
 $U_m = 1,9 \text{ W}/(\text{m}^2 \cdot \text{K})$



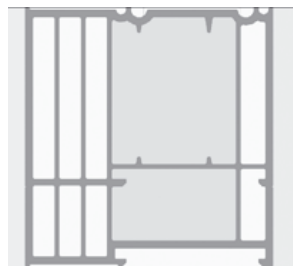
GG-TSUK5049/S
 $U_m = 1,8 \text{ W}/(\text{m}^2 \cdot \text{K})$



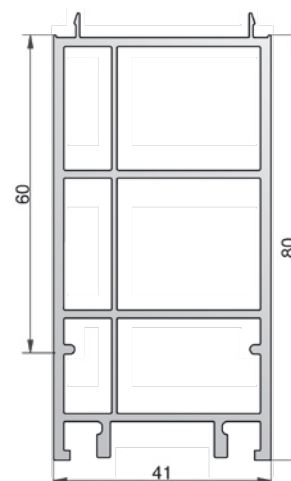
przykład:
TSUK6265 z dociepleniem
zewn. 15 mm PUR03
 $U_m = 0,747 \text{ W}/(\text{m}^2 \cdot \text{K})$
szerokość całkowita 77 mm



przykład: TSUK6265
z dociepleniem wewn.
PUR03
 $U_m = 0,781 \text{ W}/(\text{m}^2 \cdot \text{K})$
szerokość całkowita 62 mm

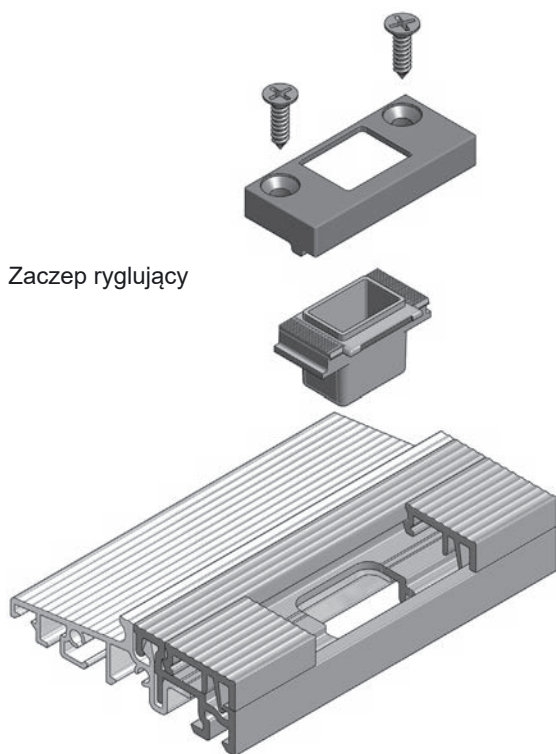


GG-TSUK4180
 $U_m = 1,8 \text{ W}/(\text{m}^2 \cdot \text{K})$



U_m - wartość średnia współczynnika

COMBI - okucia



Zaczep ryglujący

ZACZEP RYGLUJACY, 2-częściowy z regulacją, uniwersalny

Numer	Kolor	Opis	listwa klipsująca	Opakowanie/kpl.
GG-SST5000	srebrny	rygiel Ø10 mm	22 mm	20
GG-SST5012	srebrny	rygiel Ø12 mm	22 mm	20
GG-SST502400	srebrny	rygiel Ø10 mm	24 mm	20
GG-SST502412	srebrny	rygiel Ø12 mm	24 mm	20

MACO – ZAWIAS KRYTY Multi Power do progu COMBI

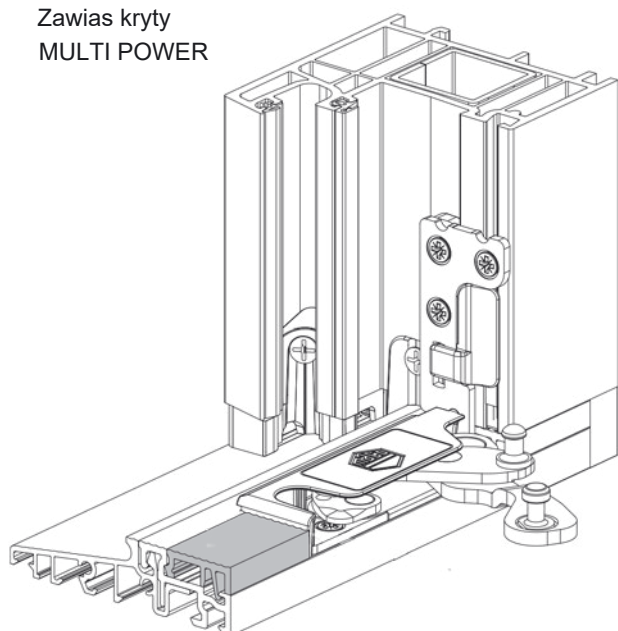
Numer	Opis
369939	Podkładka pozioma progu COMBI
227286	Zawias kryty ramy 13V prawy
227287	Zawias kryty ramy 13V lewy
364498	Oślonka zawiasu prawa
364499	Oślonka zawiasu lewa
215804	Zawias kryty skrzydła prawy
215805	Zawias kryty skrzydła lewy
368390	Podkładka zawiasu skrzydła
227810	Szablon do zawiasu krytego

SIEGENIA – ZAWIAS KRYTY Axxent 24 do progu COMBI

Numer	Opis
TBEV4301	Zawias dolny prawy Axxent 24/30/13 BSW RS TS
TBEV4302	Zawias dolny lewy Axxent 24/30/13 BSW LI TS
TKEL4021	Oślonka zawiasu prawa EL Axxent 24 RS. RAL7037
TKEL4022	Oślonka zawiasu lewa EL Axxent 24 LI. RAL7037
TBEB4001	Zawias skrzydła prawy Axxent 24-13 RS TS
TBEB4002	Zawias skrzydła lewy Axxent 24-13 LI TS
TBUV4010	Podkładka zawiasu skrzydła Axxent 24 A0273

WINKHAUS – ZAWIAS KRYTY Activ Pilot TOPSTAR do progu COMBI

Numer	Opis
5101743	Zawias dolny EL.H.IF24-13BS.18, pr. (luz 18mm)
5101744	Zawias dolny EL.H.IF24-13BS.18, le. (luz 18mm)
5101745	Zawias dolny EL.H.IF24-13BS, pr. (luz 13mm)
5101746	Zawias dolny EL.H.IF24-13BS, le. (luz 13mm)
5076011	Podkładka zawiasu UF.IF.24-13BS-DB.RS, pr.
5076013	Podkładka zawiasu UF.IF.24-13BS-DB.LS, le.
5100821	Zawias skrzydła FL.IF, pr.
5100822	Zawias skrzydła FL.IF, le.
5068642	Ogranicznik rozwarcia DB.IF.1-18
5015697	Ogranicznik rozwarcia DB.IF.1-13
5077802	Zaczep ogranicznika DB.H.IF.24-13 prawy
5077804	Zaczep ogranicznika DB.H.IF.24-13 lewy

Zawias kryty
MULTI POWER

COMBI - Okucia

Progi COMBI z listwą klipsującą kompatybilne z zaczepami okuć:



MACO	
Numer	Opis
368056	Zaczep dolny iS - listwa 22 mm
368061	Zaczep dolny iS oś 9mm - listwa 22 mm
369733	Zaczep dolny iS - listwa 24 mm
367270	Zaczep iS TBT pr. - listwa 22 mm
367271	Zaczep iS TBT le. - listwa 22 mm
217855	Zaczep ryglujący balkonowy - listwa 22 mm
228437	Zaczep ryglujący balkonowy - listwa 24 mm
209881	Narożnik zasuwicy FIX 1iS18
217995	Narożnik zasuwicy VAR 1iS18
214848	Przedłużka 230 1iS18
209882	Zamknięcie środkowe Gr.1280 1iS18
209883	Zamknięcie środkowe Gr.1500 1iS18

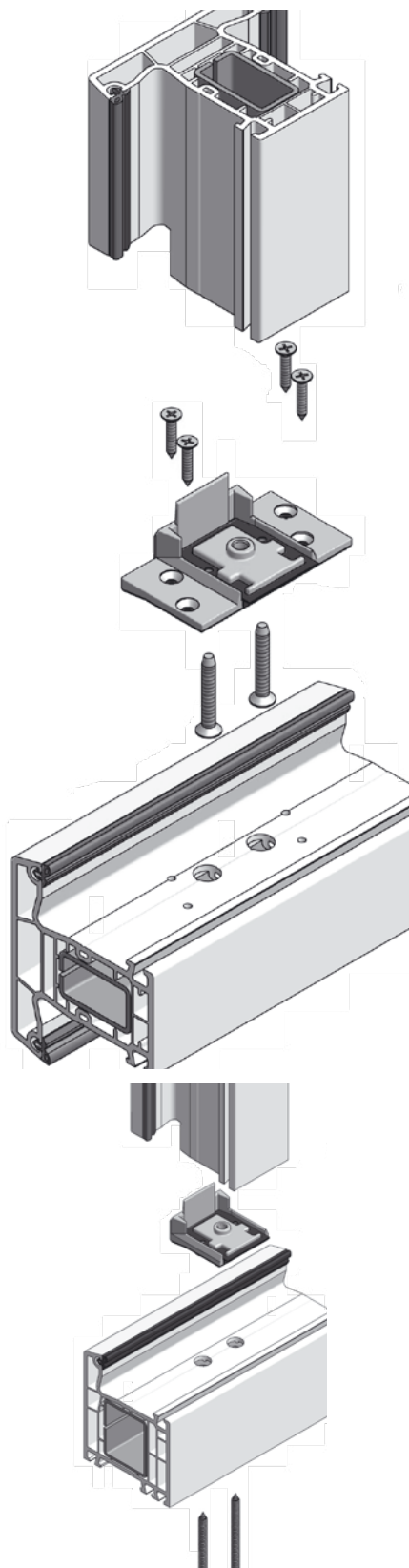
WINKHAUS	
Numer	Opis
5085014	Zaczep dolny SBK.K.10.BS - listwa 22 mm
5020447	Zaczep dolny SBKK.10-24.BS - listwa 24 mm
4926330	Narożnik E1.BS
4926332	Zamknięcie środkowe MK.500-1.BS16
5022129	Przedłużacz V.AK.450-1
5041481	Zaczep dolny RC2 - listwa 22 mm
5041482	Zaczep dolny RC2 - listwa 24 mm

AXOR	
Numer	Opis
S6102-13-N03	Zaczep dolny 13/22 - listwa 22 mm
S6108-13-N04	Zaczep dolny 13/24 - listwa 24 mm
K2015-00-N03	Narożnik progu 1MR
K4039-05-N03	Przedłużka progu 480 1MR

ROTO	
Numer	Opis
856739	Zaczep dolny - listwa 22 mm
622540	Zaczep dolny z podkładką szarą - listwa 22 mm
622539	Zaczep dolny z podkładką czarną - listwa 22 mm
601556	Zaczep dolny oś 9mm - listwa 22 mm
740166	Zaczep dolny - listwa 24 mm
494936	Zaczep dolny TBT pr. - listwa 22 mm
494935	Zaczep dolny TBT le. - listwa 22 mm
566650	Narożnik zasuwicy FIX 1V18
614456	Narożnik zasuwicy VAR 1V18
618552	Zamknięcie środkowe MV200 1V18
566651	Zamknięcie środkowe MV400 1V18
618554	Zamknięcie środkowe MV400P 1V18
618553	Zamknięcie środkowe MV600P 1V18
487398	Bolec przedłużany z regulacją

SIEGENIA	
Numer	Opis
TRKU0100	Zaczep dolny S-ES FH A3520 - listwa 22 mm
TRKU0110	Zaczep dolny S-ES FH A3550 - listwa 24 mm
TEVR1540	Narożnik z podnośnikiem VSU/K FH 1S A0273
TEVR1380	Narożnik bez podnośnika VSU/K 1S A0273
TZUS1090	Łącznik US Gr.1 1S A0273
TZUS1110	Łącznik z podnośnikiem US Gr.1 FH 1S A0273
TZZZ0030	Łącznik środkowy AF ZZ 1S A0273
TVSL0420	Doryglowanie Gr.2+ 1S A0273
FEUL1230	FAVORIT: Naróżnik VSU S-ES FH 13 mm A0273 TS
FVZL0080	FAVORIT: Zamknięcie śr. Gr.50 S-ES A0273 TS

Łączniki słupka stałego - Ideal 4000



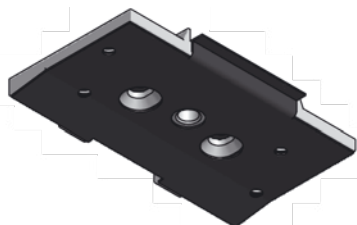
Łącznik słupka stałego (K...) ZnAl z wypustem FIX i bez, uszczelka					
Numer	Kolor	System	Profil	Opis	Opakowanie/szt.
GG-K140041/si.	srebrny	4000	140041, 140044, 140048		100
GG-K140041/si./Fix.	srebrny	4000	140041, 140044, 140048	z wypustem	100
GG-T140041/si.	srebrny	4000	140041, 140044, 140048	T-łącznik	100
GG-T140041/si./Fix.	srebrny	4000	140041, 140044, 140048	T-łącznik z wypustem	100

Stosowane w skrzydle jako szpros (84 mm)

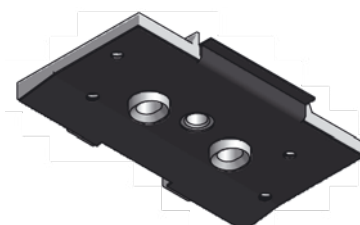
Dodatki:

- śruba M6
- szablon zaciskowy
- głowica frezująca na zapytanie

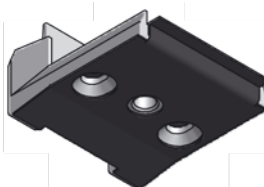
GG-K140041/si.



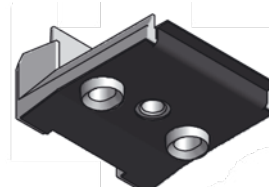
GG-K140041/si./Fix.



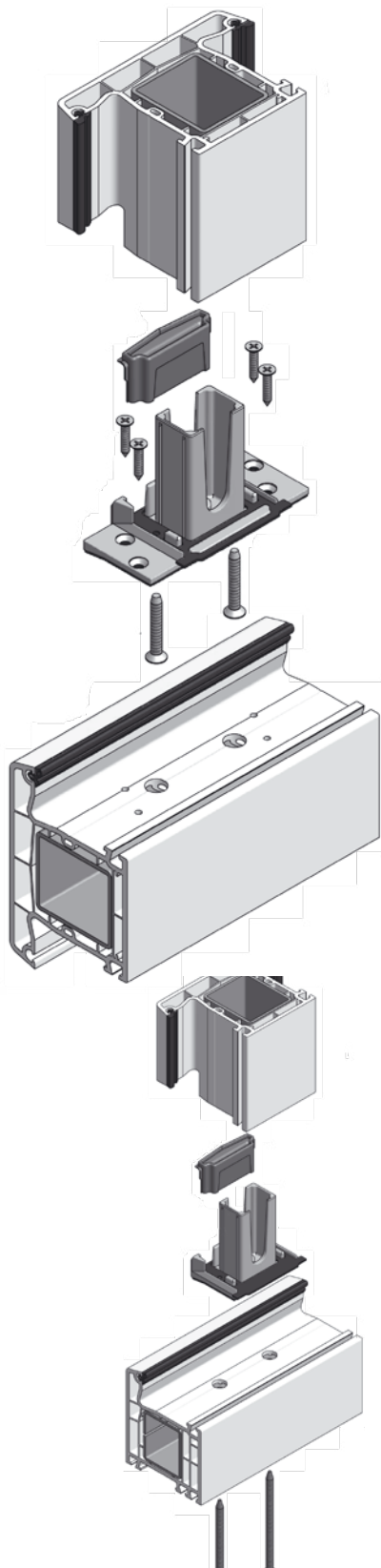
GG-T140041/si.



GG-T140041/si./Fix.



Łączniki słupka stałego do Ideal 4000



Łącznik słupka stałego (K...) ZnAl z wypustem FIX i bez, uszczelka

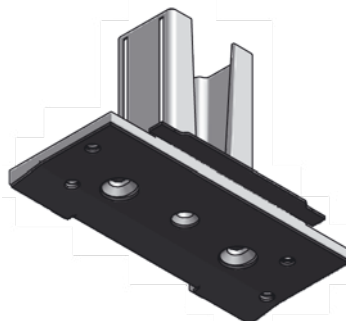
Numer	Kolor	Do systemu	Profil	Opis	Opakowa- nie/szt.
GG-K140045/si.	srebrny	4000	140045		50
GG-K140045/si./Fix.	srebrny	4000	140045	z wypustem	50
GG-T140045/si.	srebrny	4000	140045	T-łącznik	50
GG-T140045/si./Fix.	srebrny	4000	140045	T-łącznik z wypustem na zapytanie	50

Stosowane w skrzydle jako szpros (104mm)

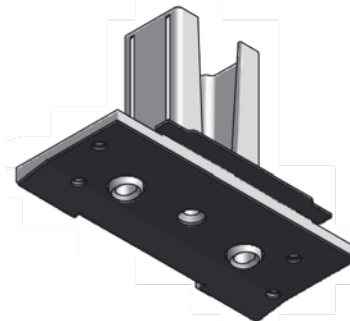
Dodatki:

- śruba M6
- szablon zaciskowy
- głowica frezująca na zapytanie

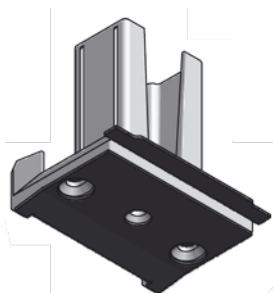
GG-K140045/si.



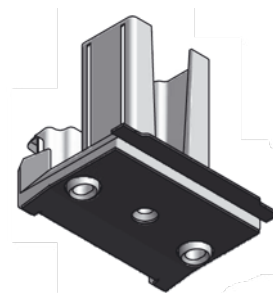
GG-K140045/si./Fix.



GG-T140045/si.



GG-T140045/si./Fix.



Łączniki słupka stałego do Ideal 4000

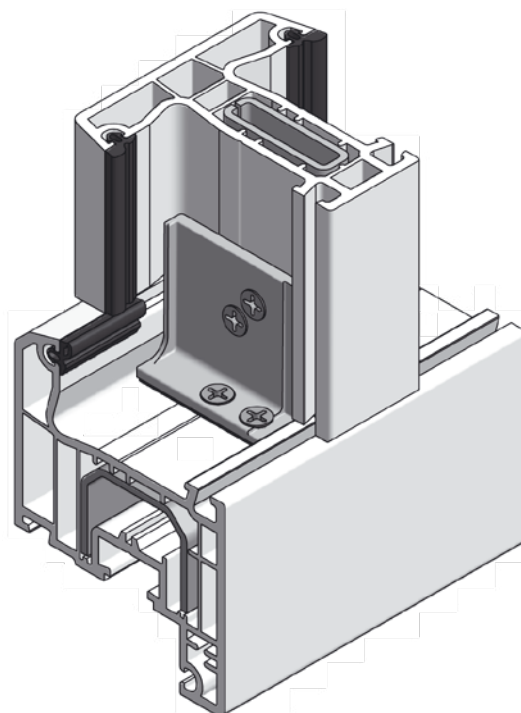
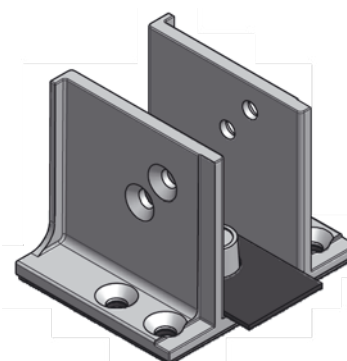
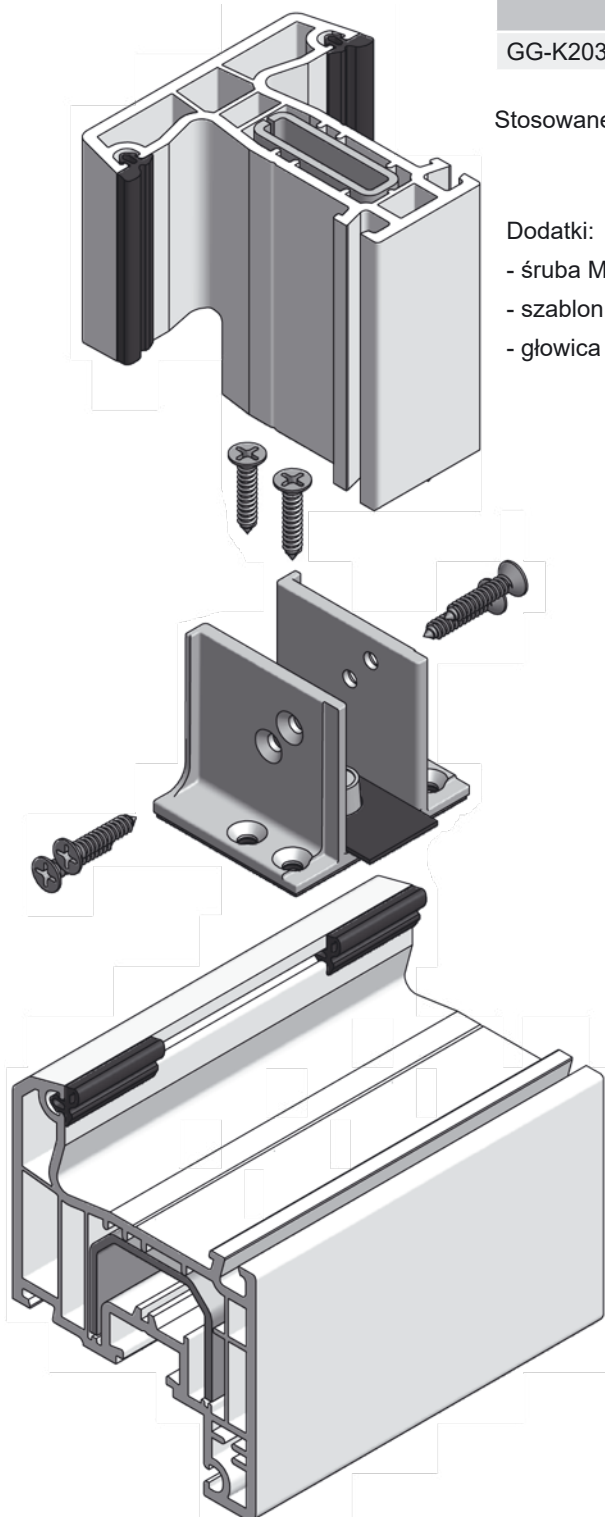
Łącznik słupka stałego (K...) ZnAl z wypustem FIX i bez, uszczelka

Numer	Kolor	Do systemu	Profil	Opakowa- nie/szt.
GG-K2036/si.	srebrny	4000	140046	50

Stosowane w skrzydle jako szpros (70mm)

Dodatki:

- śruba M6
- szablon zaciskowy
- głowica frezująca na zapytanie



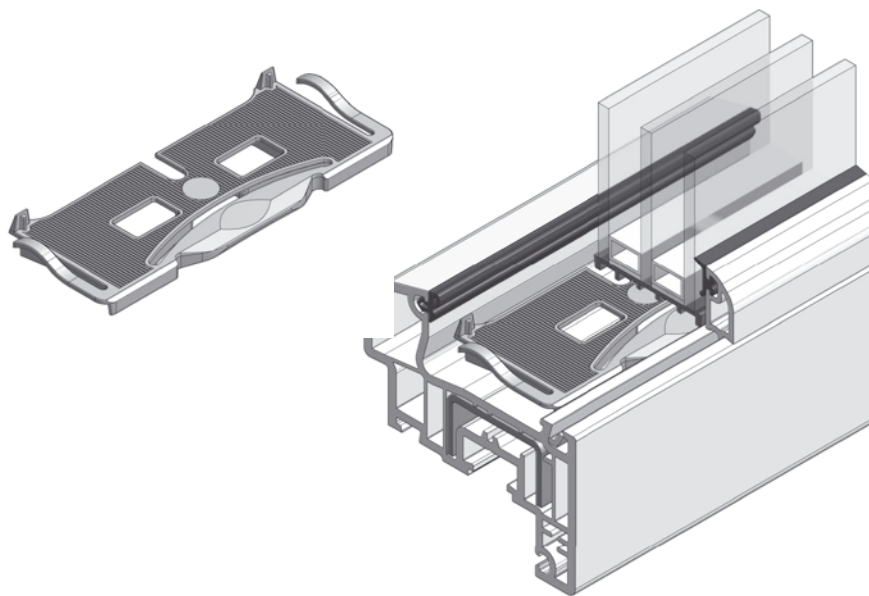
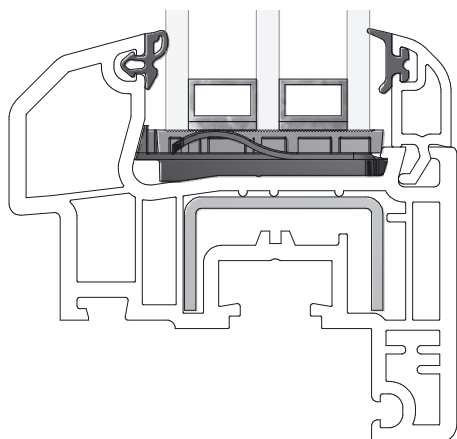
Podkładki podszybowe

Podkładki przyszybowe wykonane wyłącznie z polipropylenu (PP). Polipropylen jest materiałem stabilnym i odpornym na związki chemiczne (np. butyl/poliizobutylen).

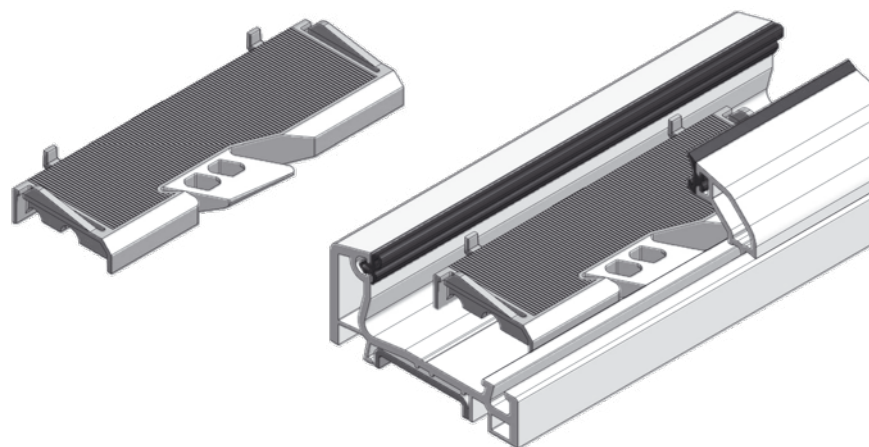
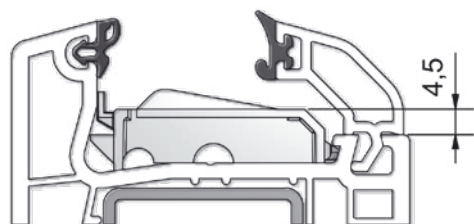
Podkładki przyszybowe z PP			
Numer	Do systemu	Opis	Opakowanie/szt.
GG-GF5005	4000, 5000, 6000	nowa wersja	1.000
GF85GG_37	4000, 5000, 6000	zamiennie do GG-GF5005	500
GG-GF9041	4000, 5000, 6000	pogrubione 4,5 mm	500

Nie wymagają klejenia

GG-GF5005
grubość pakietu szybowego 36 mm

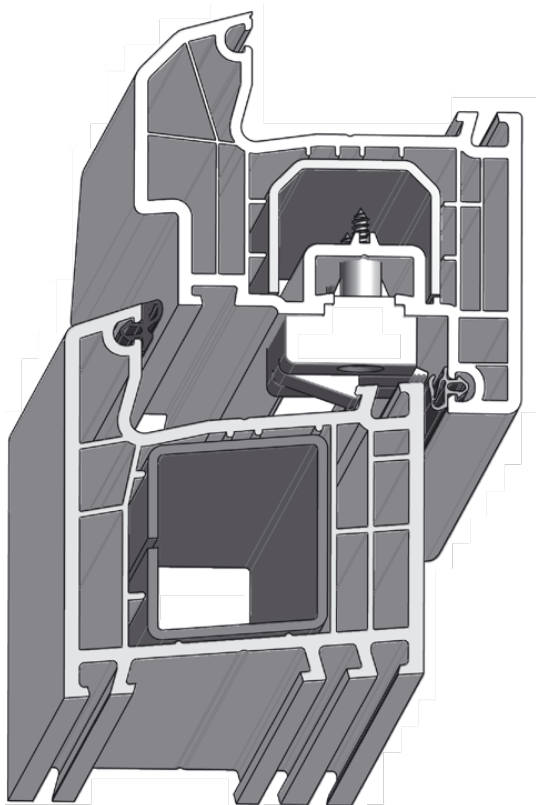


GG-GF9041
pogrubione 4,5 mm



Zatrask skrzydła stałego

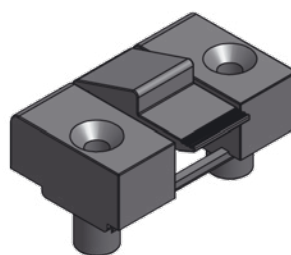
ZATRZASK SKRZYDŁĄ STAŁEGO



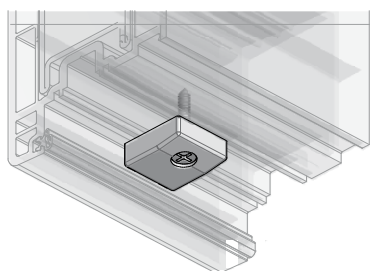
Zatrask skrzydła stałego

Numer	Do systemu	Opakowanie/szt.
GG-FC1540	2000	100
GG-FC1541	4000, 8000	100

- bez wiercenia



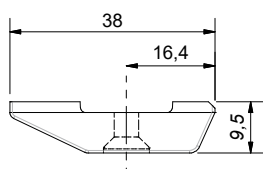
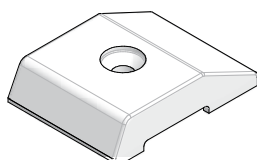
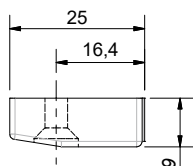
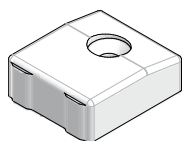
- montaż 2 szt w odległości od narożników po 80mm
- montaż następnych przy odległości pow. 800mm
- do transportu należy okno dodatkowo zabezpieczyć
- z dwóch stron skrzydło skręcić wkrętami z ramą
- luz wrębowy nie powinien przekraczać 12mm
- miejsce zatrzaskowe powinno być wyparte podkładkami
- zatrzask skrzydła nie zabezpiecza okna antywłamaniowo
- należy ostatecznie sprawdzić szczelność



NAJAZD ŚLIZGOWY PROGU - luz 10 mm

Najazd ślizgowy do progu, 9 mm

Numer	Kolor	System	Opakowanie/szt.
GG-FL2209	szary	uniwersalny	2000



Najazd ślizgowy do progu, 9,5 mm

Numer	Kolor	System	Opakowanie/szt.
GG-FL3208	szary	uniwersalny	200

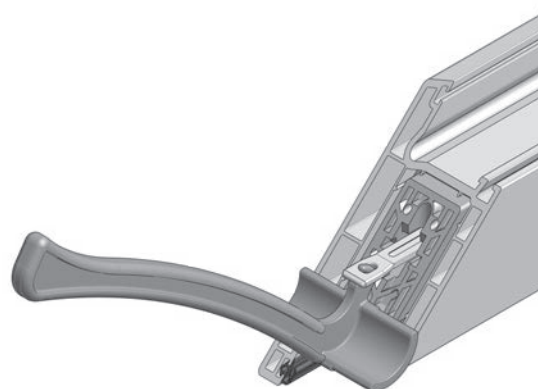
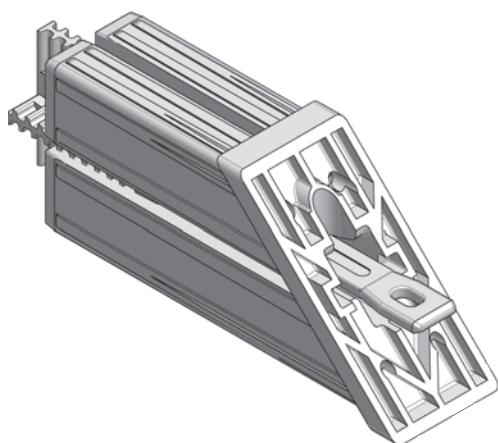
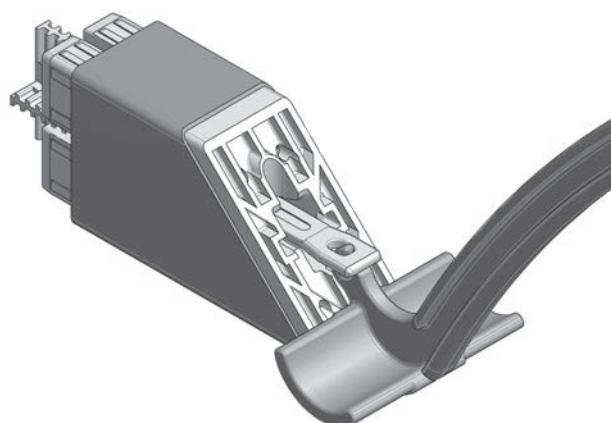
Kości zgrzewne „SVX“

Kości zgrzewalne „SVX“ Patent 10109718C1

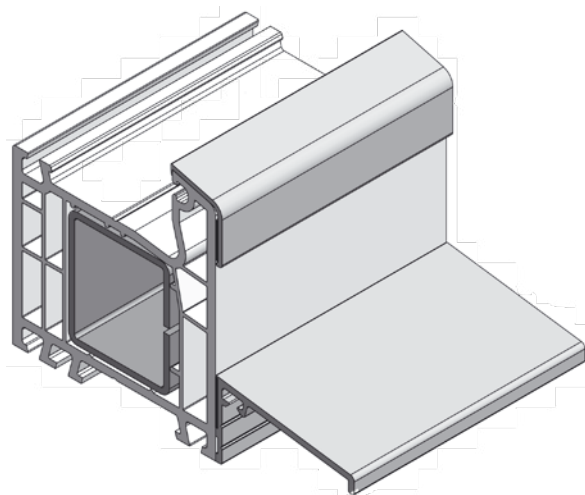
- szybki montaż
- zaciskowe we wszystkich kierunkach
- wysoka odporność na skręcanie wysoka
- sztywność naroża
- brak wibracji skrzydła
- zniwelowane napięcia wewnątrz skrzydła
- przestrzegać czasu zgrzewania
- asymetryczna powierzchnia zgrzewu
- dostępna łopatką montażowa

Kości zgrzewalne „SVX“ zaciskowe (1 komplet = 8 sztuk)			
Numer	Zbrojenie	Profil	Opakowanie / kpl.
GG-SVX4420	40 x 40 x 2mm	ST4400...	6
GG-SVX5420(3)	50 x 40 x 2mm	ST5400.../ ST6341R...	6
GG-SVX5430/3mm	50 x 40 x 3mm	ST50403..	7

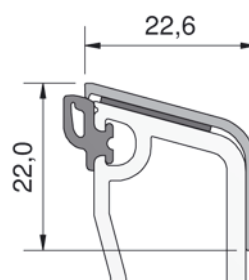
Łopatką montażowa kości zgrzewnych „SVX“		
Numer	Opis	Opakowanie / szt.
GG-MSX02	do wszystkich kości	1



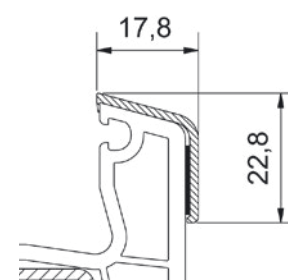
Profile przylgowe i okapnikowe



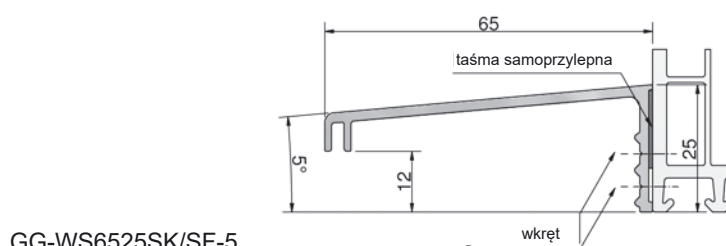
Aluminiowe nakładki ochronne, samoprzylepne			
Numer	Kolor	Do systemu	Opakowanie/m
GG-TR2322SK	EV1	7000, 8000	150
GG-TR1823SK	EV1	2000, 4000	150



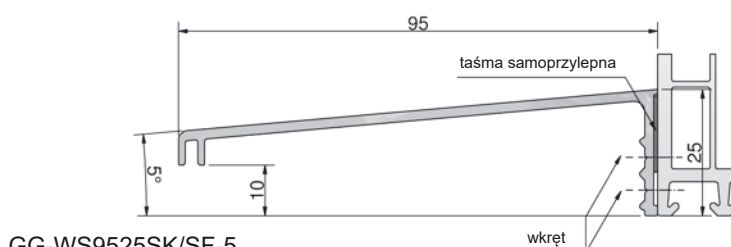
GG-TR2322SK



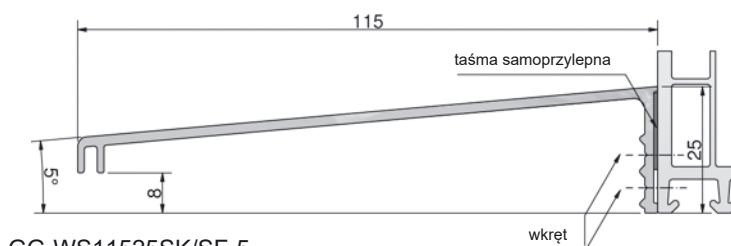
GG-TR1823SK



GG-WS6525SK/SF-5



GG-WS9525SK/SF-5



GG-WS11525SK/SF-5

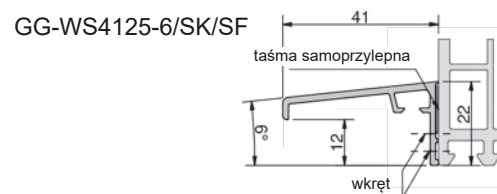
Aluminiowe okapniki ramy, samoprzylepne, zastosowanie uniwersalne, folia zabezpieczająca, Spadek 5°

Numer	Kolor	Wymiary (mm)	Opakowanie /m
GG-WS6525SK/SF-5	EV1	5000 x 65 x 25	50
GG-WS9525SK/SF-5*	EV1	5000 x 95 x 25	50
GG-WS11525SK/SF-5*	EV1	5000 x 115 x 25	50

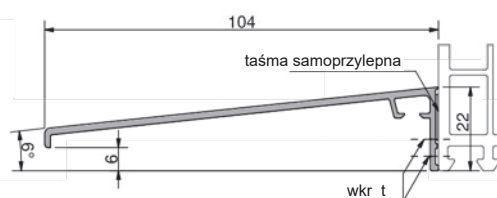
*na zapytanie

Aluminiowe okapniki ramy, samoprzylepne, zastosowanie, folia zabezpieczająca, Spadek 6°

Numer	Kolor	Wymiary (mm)	Opakowanie /m
GG-WS4125-6/SK/SF	EV1	5000 x 41 x 22	50
GG-WS10422-6/SK/SF	EV1	5000 x 104 x 22	50

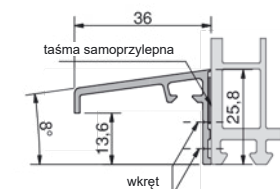


GG-WS10422-6/SK/SF

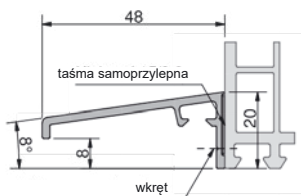


Profile okapnikowe

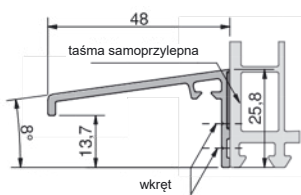
GG-WS3625/SK



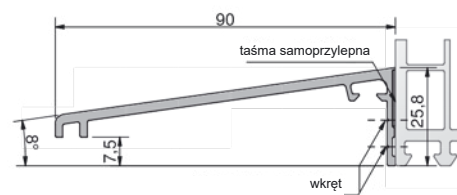
WS4820/GG-SK



GG-WS4825/SK



GG-WS9025/SK



Aluminiowe okapniki ramy, samoprzylepne, zastosowanie uniwersalne, Spadek 8°

Numer	Kolor	Wymiary (mm)	Opakowanie /m
GG-WS3625/SK*	EV1	5000 x 36 x 25,8	50
GG-WS4820/SK	EV1	5000 x 48 x 20,0	50
GG-WS4825/SK	EV1	5000 x 48 x 25,8	50
GG-WS9025/SK	EV1	5000 x 90 x 25,8	50

* na życzenie

Aluminiowe okapniki ramy, samoprzylepne, zastosowanie uniwersalne, 2-częściowy

Numer	Kolor	Wymiary (mm)	Opakowanie /m
GG-WSA4842-2SK/EV1*	EV1	5000 x 43 x 25,0	50
GG-WSA4842-1/EV1*	EV1		50

* na życzenie

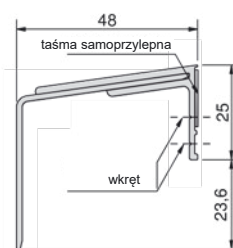
GG-WSA4842-1/EV1



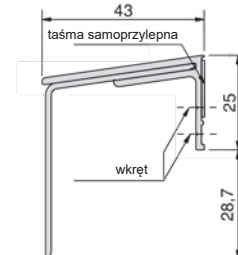
GG-WSA4842-2SK/EV1



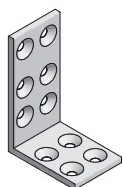
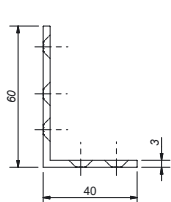
Wariant 1



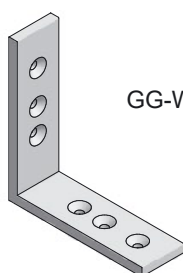
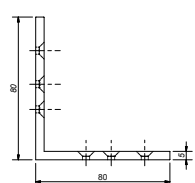
Wariant 2



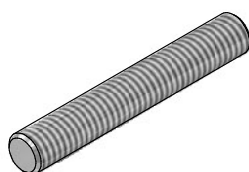
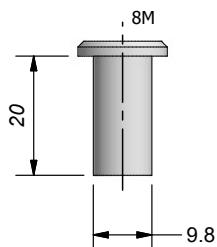
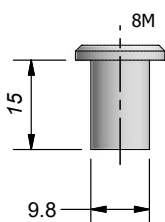
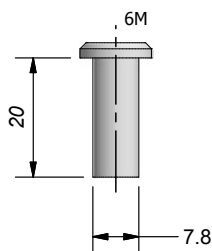
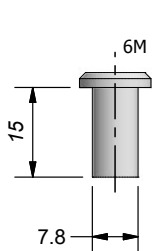
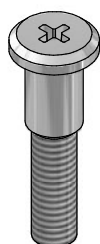
Wsporniki montażowe



GG-W3604028



GG-W58025



Aluminiowy kątownik 3 mm

Numer	Wymiary	Otwory	Opakowanie/szt.
GG-W3604028	60 x 40 x 28	podwójne	200
GG-W3604032	60 x 40 x 32	podwójne	200
GG-W3604038	60 x 40 x 38	podwójne	200

inne wymiary na zapytanie

Aluminiowy kątownik 5 mm

Numer	Wymiary	Otwory	Opakowanie/szt.
GG-W58016	80 x 80 x 16	pojedyncze	40
GG-W58025	80 x 80 x 25	pojedyncze	200
GG-W58032	80 x 80 x 32	pojedyncze	150

inne wymiary na zapytanie

Śruby z kołnierzem, ocynk

Numer	Kolor	Wymiar	Opakowanie/szt.
GG-S6x14/si.	srebrny	M6 x 14	100
GG-S6x29/si.	srebrny	M6 x 29	100

Nakrętki maskujące, ocynk

Numer	Kolor	Wymiar	Opakowanie/szt.
GG-HÜ61215/si.	ocynk	M6 x 15	100
GG-HÜ61220/si.	ocynk	M6 x 20	100
GG-HÜ81515/si.	ocynk	M8 x 15	100
GG-HÜ81520/si.	ocynk	M8 x 20	100

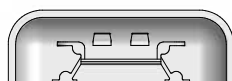
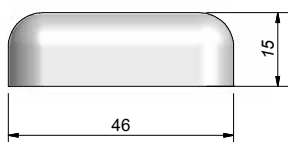
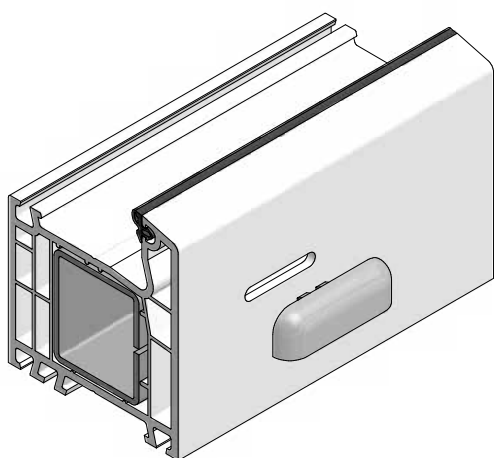
Szpilki gwintowane, ocynk

Numer	Kolor	Wymiar	Opakowanie/szt.
GE604	ocynk	M6 x 40	100
GE645	ocynk	M6 x 45	100
GE605	ocynk	M6 x 50	100
GE607	ocynk	M6 x 70	100
GE608	ocynk	M6 x 80	100
GE609	ocynk	M6 x 90	100
GE610	ocynk	M6 x 100	100
GE612	ocynk	M6 x 120	100
GE807	ocynk	M8 x 70	100
GE808	ocynk	M8 x 80	100
GE809	ocynk	M8 x 90	100

Zaślepki odwodnienia z wiatrostopem

SOFTFORM

FREZOWANIA:
szerokość: 28-30 mm
wysokość: 5 mm
grubość ścianki: 2,8 - 3,6 mm



- z wiatrostopem
- zapobiegają gwizdom wiatru
- odporny na promienie nadfioletowe
- prosty montaż
- odporne na niekorzystne warunki pogodowe
- duży wybór kolorów materiału ASA
-

Zaślepki odwodnienia „SOFTFORM“

NUMER	RAL	KOLOR	Nr RENOLIT	OP. / szt.
GG-WS3510		biały	915205	500
GG-WS351001	1001	beżowy	2167009 3069041 3118076	500
GG-WS358001	8001	ochra-brązowy	1192001 1192002 2115008 2167010	500
GG-WS358007	8007	brąz-sarny	2167003 2178001 2178007	500
GG-WS358014	8014	sepia-brązowy	2052089 3156003	500
GG-WS358017	8017	brąz-czekoladowy	2065021 2097013	500
GG-WS358022		czarny-brązowy	851805 887505	500
GG-WS358023	8023	brąz-pomarańczowy	1192003 2178001 3152009	500
GG-WS359001	9001	biały-kremowy	137905	500

NUMER	RAL	KOLOR	NR RENOLIT	OP. / SZT.
GG-WS353000	3000	czerwony-ognisty	305405	100
GG-WS353005	3005	wino-czerwony	300505	100
GG-WS353011	3011	brązowo-czerwony	308105	100
GG-WS355005	5005	niebieski-sygnalowy	503005	100
GG-WS355007	5007	niebieski-brylantowy	500705	100
GG-WS355011	5011	granatowy-stalowy	515505	100
GG-WS356005	6005	zieleń-mchu	600505	100
GG-WS356009	6009	zielony-jodłowy	612505	100
GG-WS357001	7001	srebrno-szary	715505	100
GG-WS357004	7004	szary-sygnalowy	700405	100
GG-WS357012	7012	szary-bazaltowy	701205	100
GG-WS357015	7015	łupkowy-szary	701505	100
GG-WS357016	7016	szary-antracytowy	701605	100
GG-WS357038	7038	szary-agatowy	703805	100
GG-WS357039	7039	szary-kwarcowy	703905	100
GG-WS357047	7047	szary- telegrey 4	725105 901805	100

Zaślepki odwodnienia z wiatrostopem

KOLORYSTYKA



1001 beżowy



3000 czerwony-ognisty



3005 wino-czerwony



3011 brązowo-czerwony



5005 niebieski-sygnalowy



5007 niebieski-brylantowy



5011 granatowy-stalowy



6005 zieleń-mchu



6009 zielony-jodłowy



7001 srebrno-szary



7004 szary-sygnalowy



7012 szary-bazaltowy



7015 łupkowy-szary



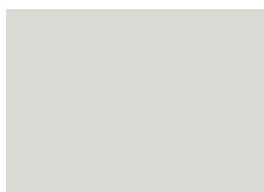
7016 szary-antracytowy



7038 szary-agatowy



7039 szary-kwarcowy



7047 szary-telegrey



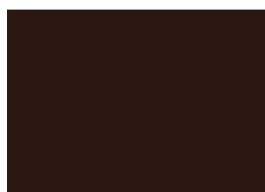
8001 ochra-brązowy



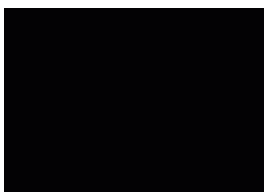
8007 brąz-sarny



8014 sepia-brązowy



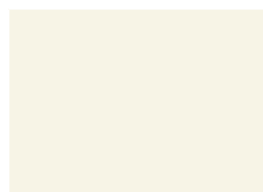
8017 brąz-czekoladowy



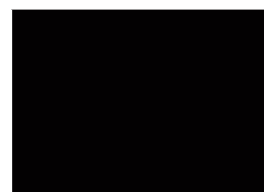
8022 czarny-brązowy



8023 brąz-pomarańczowy



9001 biały-kremowy



9005 czarny



9006 biały-aluminiowy



9010 czysty-biały



9016 biały-drogowy



//ALUMASTER®
WINDOWS AND DOORS SOLUTIONS

-  Alumaster Polska Sp. z o.o.
ul. Towarowa 7, 87-100 Toruń, Polska
-  tel. +48 56 623 13 23
-  alumaster@alumaster.pl
-  www.alumaster.pl