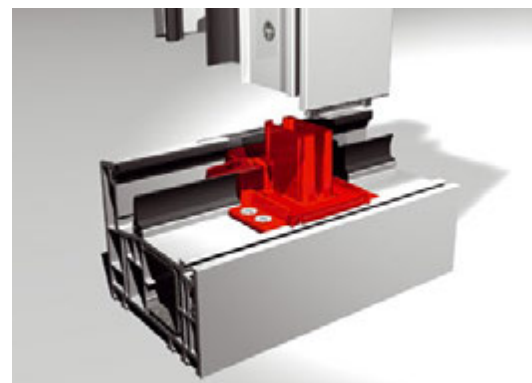
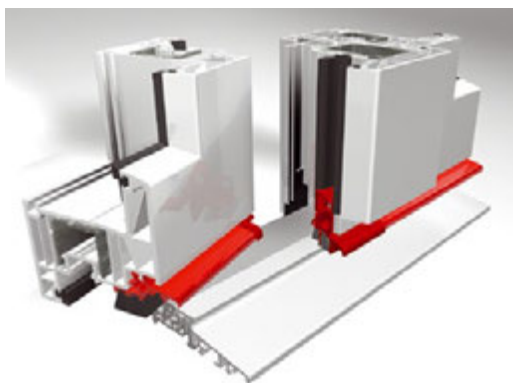
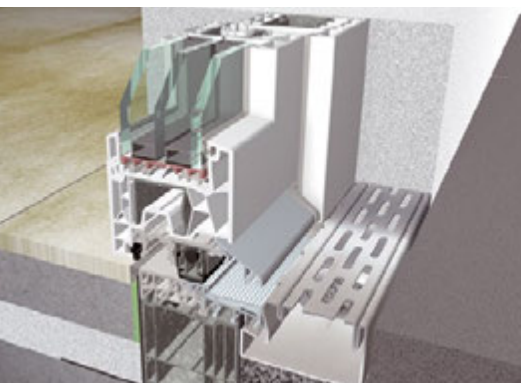


**TECHNIKA PROGOWA
do systemów profili**

PROFINE



akcesoria profilowe

2024

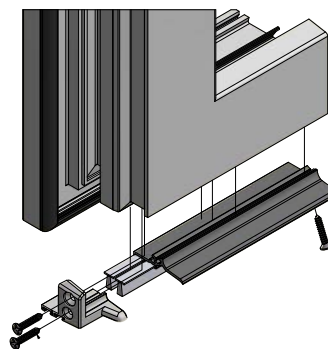
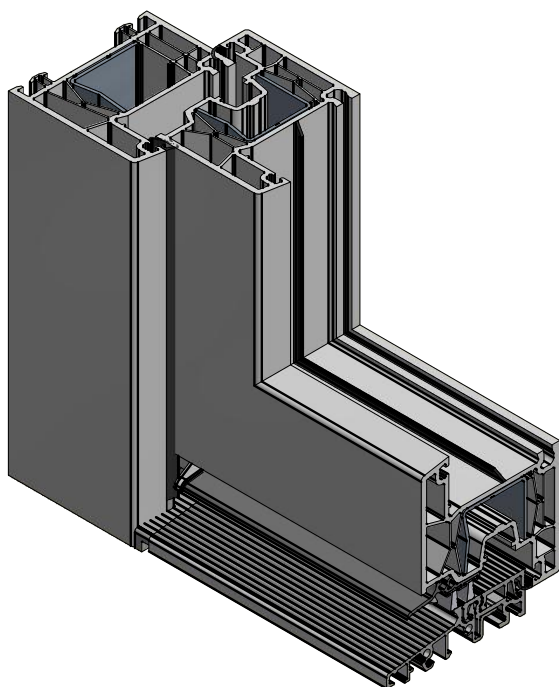
TECHNIKA PROGOWA do systemów profili

PROFINE

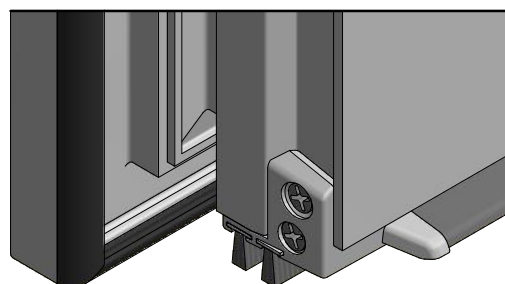
Spis treści

COMBI - technika progowa do PROFINE 70	4
COMBI - technika progowa do KOMMERLING e.VOLUTION	7
COMBI - technika progowa do PROFINE 76	11
COMBI PLAN 0.0 mm - technika progowa do PROFINE 76 AD	14
COMBI - technika progowa do PROFINE 88	22
COMBI - technika progowa - profile podprogowe	27
COMBI - technika progowa - okucia	28
Podkładki podszybowe	30
Profile przylgowe	31
Okapniki uniwersalne	32
Kości zgrzewne	33
Zatrząsk skrzydła stałego.....	34
Łącznik progowy do rolet	35
Kotwy montażowe	36
Zaślepki odwodnienia	37

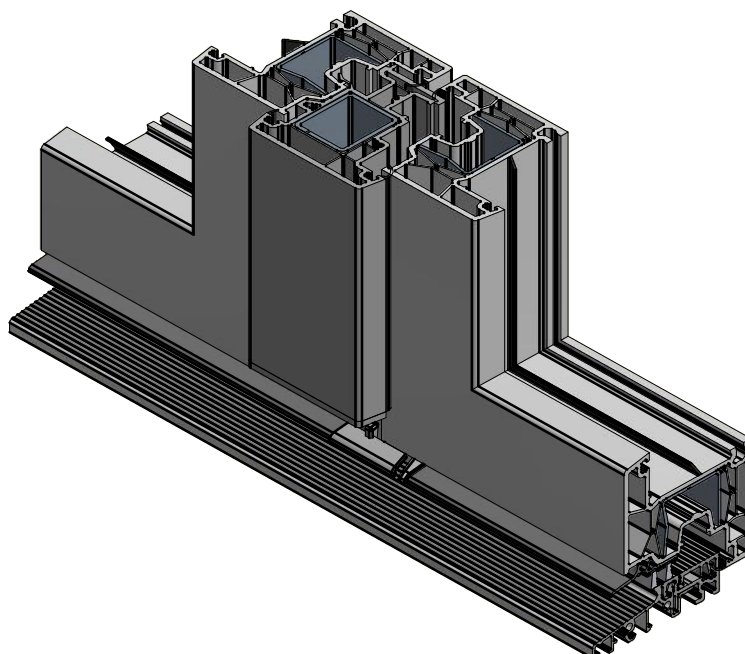
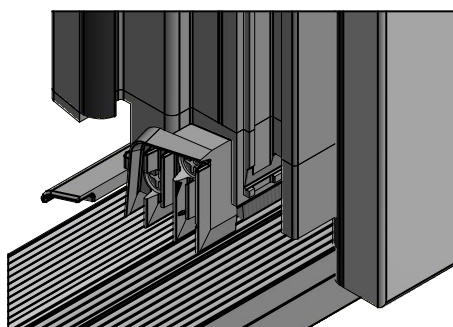
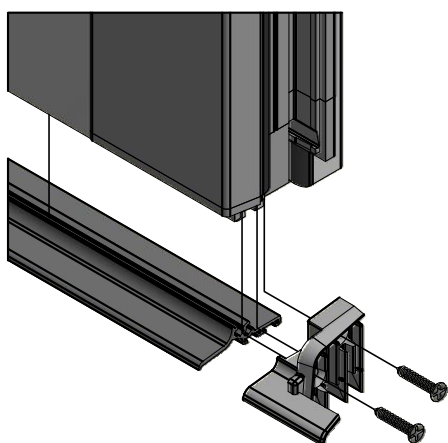
COMBI - technika progowa do PROFINE 70



progi bezbarierowe
wg DIN18040-1/2

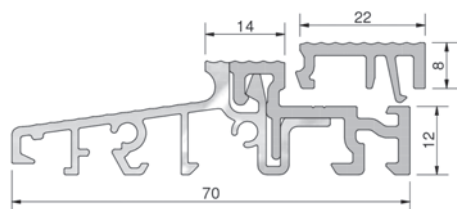


okapnik skrzydła z podwójnym doszczelnieniem



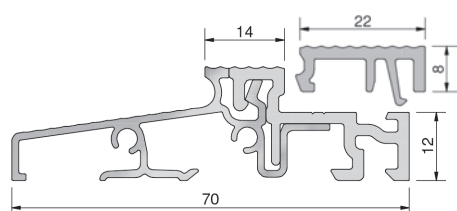
opatentowany łącznik słupka ruchomego z wiatrostopem

COMBI - technika progowa do PROFINE 70



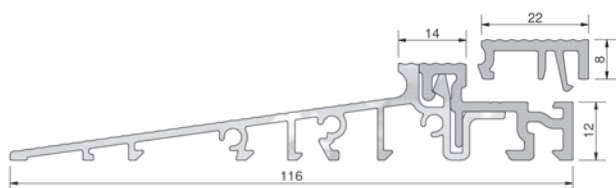
Próg COMBI 70 mm, 70 x 20 x 4500 mm, EV1, PCV szary, folia ochronna

Numer	Profil podprogowy	Opis	Opakowanie/m
GG-TS57042	TSUK4135, TSUK4180, TSUK5049 TSUK41130, TSUK6230 TSUK6265,	z listwą klipsującą FL22 mm	45



Próg COMBI 70 mm, 70 x 20 x 4500 mm, EV1, PCV szary, folia ochronna

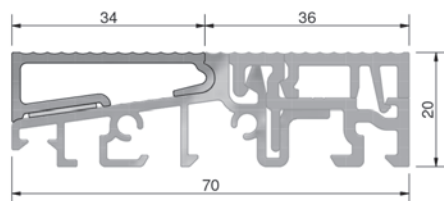
Numer	Profil podprogowy	Opis	Opakowanie/m
GG-TS57050	TSUK4135, TSUK4180, TSUK5049 TSUK4130, TSUK6230, TSUK6265	z listwą klipsującą FL22 mm	45



Próg COMBI 116 mm, 116 x 20 x 4500 mm, EV1, PCV szary, folia ochronna

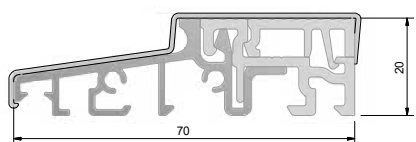
Numer	Profil podprogowy	Opis	Opakowanie/m
GG-TS511612*	TSUK4135, TSUK4180, TSUK5049, TSUK6230, TSUK6265, Menke 810	z listwą klipsującą	27

* zalecany do konstrukcji z roletą zewnętrzną



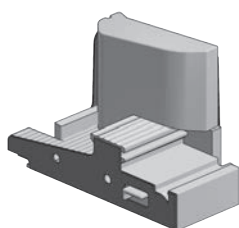
Aluminiowa nakładka drzwi zewnętrznych

Numer	Próg	Opakowanie/m
GG-TSA5701	COMBI 70 mm	50



Nakładka ochronna, 980 mm, PCV szary

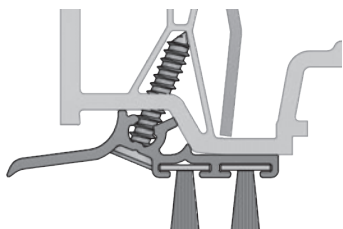
Numer	Próg	Opakowanie/szt.
GG-TSAD5170	wszystkie progi COMBI 70	30



Łącznik poziomy ramy z wiatrostopem, uszczelki samoprzylepne

Numer	Kolor	System	Opakowanie/kpl.
GG-SA91-121	szary	Profine 70	20

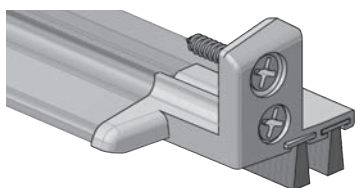
COMBI - technika progowa do PROFINE 70



Okapnik aluminiowy z podwójnym doszczelnieniem, 1950 mm
Numer: WA5048 / uszczelka 1/ uszczelka 2 (patrz uszczelki)

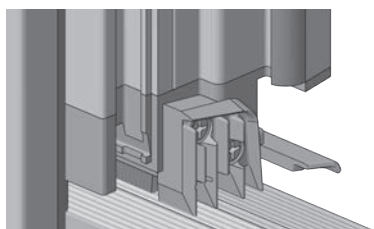
Numer	Kolor	Do systemu	Opakowanie/ szt.
GG-WSA91-220/...*/...*	EV1	Profine 70 mm	25

*należy wybrać uszczelki



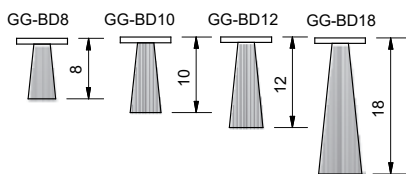
Końcówki okapnika - komplet, wkręty INOX 3,5 x 19 mm

Numer	Kolor	Okapnik	Do systemu	Opak. /kpl.
GG-EKW91-220	szary	GG-WSA91-220	Profine 70	50



Zakończenie okapnika ruchomego słupka, wkręty INOX 3,5 x 19 mm

Numer	Kolor	Profil	DIN	Do systemu	Opak./szt.
GG-STK91-420L	szary	70420	lewy	Profine 70	10
GG-STK91-420R	szary	70420	prawy	Profine 70	10



Uszczelki*, L = 1100 mm

Numer	Materiał	Wysokość	Opakowanie/szt.
GG-BD08	szczotka	8 mm	100
GG-BD10	szczotka	10 mm	100
GG-BD12	szczotka	12 mm	100
GG-BD18	szczotka	18 mm	100

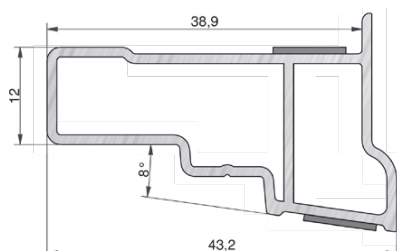
* w komplecie z okapnikiem



Listwa drzwi zewnętrznych z uszczelką, 1950 mm

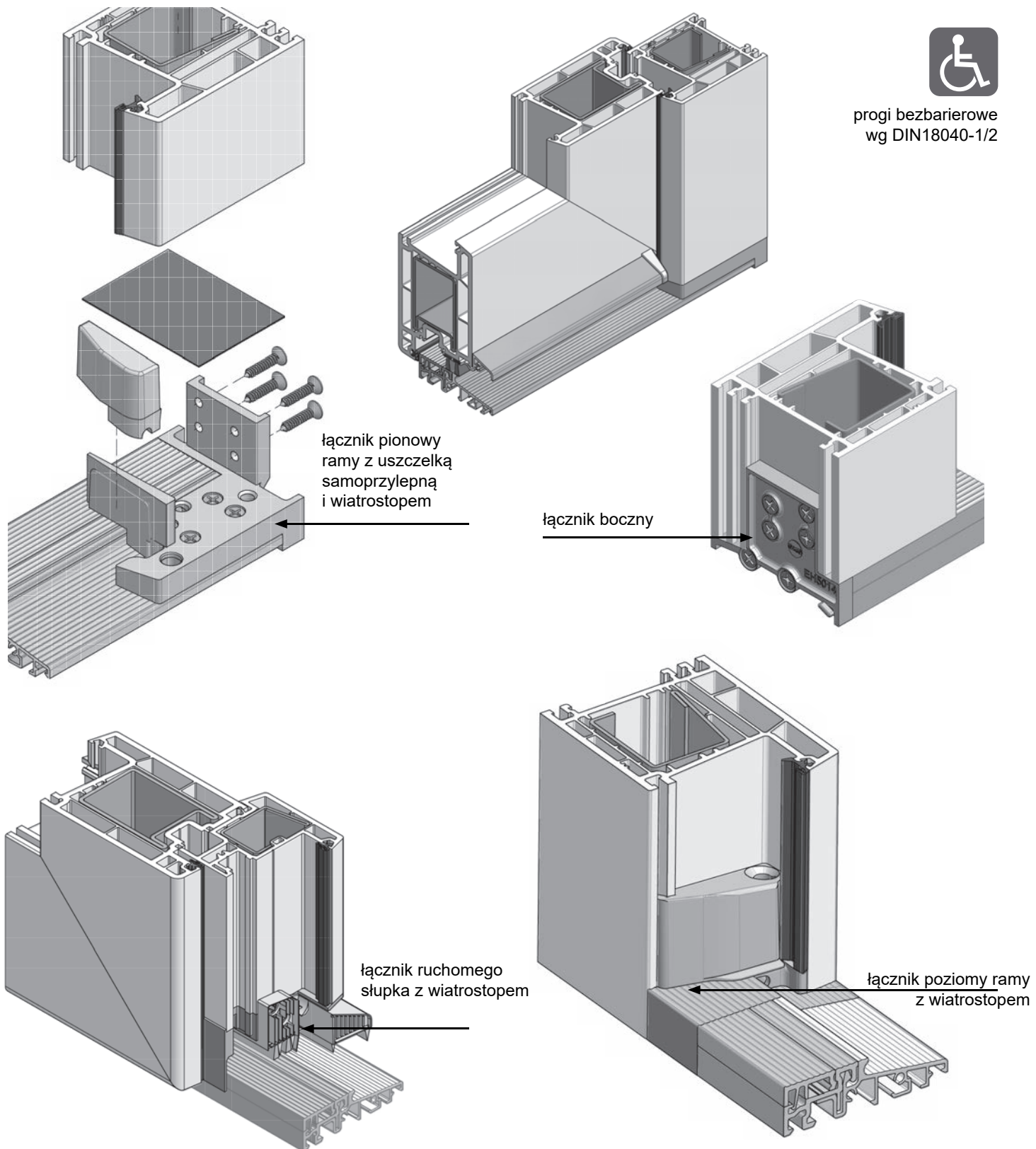
Numer	Kolor	System	Opakowanie/szt.
GG-TD5015/...*	EV1	uniwersalny	25

*należy wybrać uszczelki

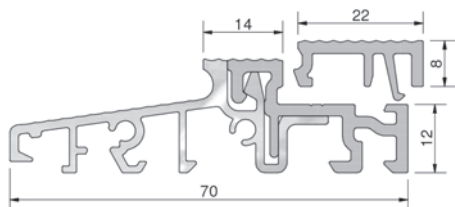


Nakładka stałego szklenia z aluminium EV1

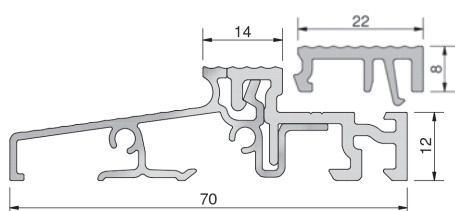
Numer	Kolor	Profil	Opakowanie/m
GG-TSAF5170	EV1	COMBI 70 mm	50

COMBI - technika progowa do KÖMMERLING e.VOLUTION


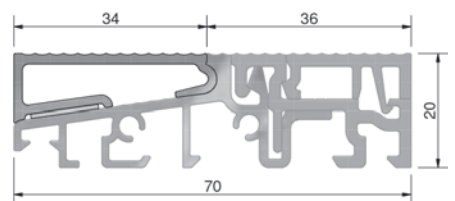
COMBI - technika progowa do KÖMMERLING e.VOLUTION



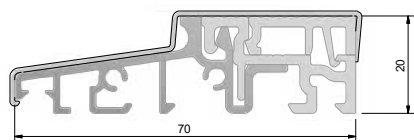
Próg COMBI 70 mm, 70 x 20 x 4500 mm, EV1, PCV szary, folia ochronna			
Numer	Profil podprogowy	Opis	Opakowanie/m
GG-TS57042	TSUK4135, TSUK4180, TSUK5049 TSUK41130, TSUK6230 TSUK6265,	z listwą klipsującą	45



Próg COMBI 70 mm, 70 x 20 x 4500 mm, EV1, PCV szary, folia ochronna			
Numer	Profil podprogowy	Opis	Opakowanie/m
GG-TS57050	TSUK4135, TSUK4180, TSUK5049 TSUK4130, TSUK6230, TSUK6265	z listwą klipsującą	45

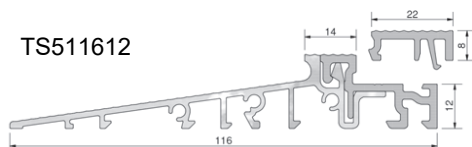


Aluminiowa nakładka drzwi zewnętrznych		
Numer	Próg	Opakowanie/m
GG-TSA5701	COMBI 70 mm	50



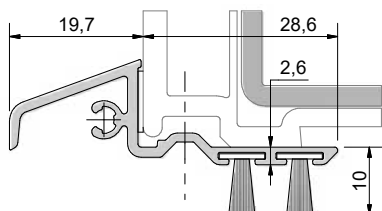
Nakładka ochronna, 980 mm, PCV szary		
Numer	Próg	Opakowanie/szt.
TSAD5170	wszystkie progi COMBI 70	30

TS511612



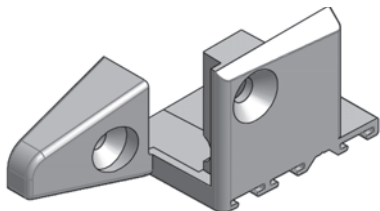
Próg ciepły 116 mm, 116 x 20 x 4500 mm, EV1, PCV szary, folia ochronna			
Numer	Profil podprogowy	Opis	Opakowanie/m
GG-TS511612*	TSUK4135, TSUK4180, TSUK5049, TSUK6230, TSUK6265,	z listwą klipsującą	27

* zalecany do konstrukcji z roletą zewnętrzną



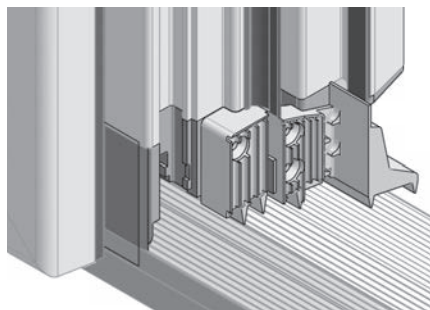
Okapnik aluminiowy z podwójnym doszczelnieniem, 1950 mm Numer: WSA5049SK/uszczelka 1/ uszczelka 2 (patrz uszczelki)			
Numer	Kolor	System	Opakowanie/szt.
GG-WSA5048/BD10/BD10	EV1	70 mm	25

COMBI - technika progowa do KÖMMERLING e.VOLUTION



Zakończenia okapnika - komplet lewe + prawe

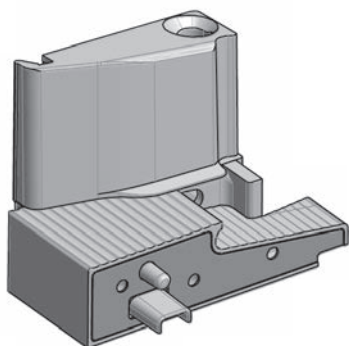
Numer	Kolor	Okapnik	Opakowanie/szt.
GG-EKW5210	szary	GG-WSA5048	50



Zakończenie okapnika ruchomego słupka

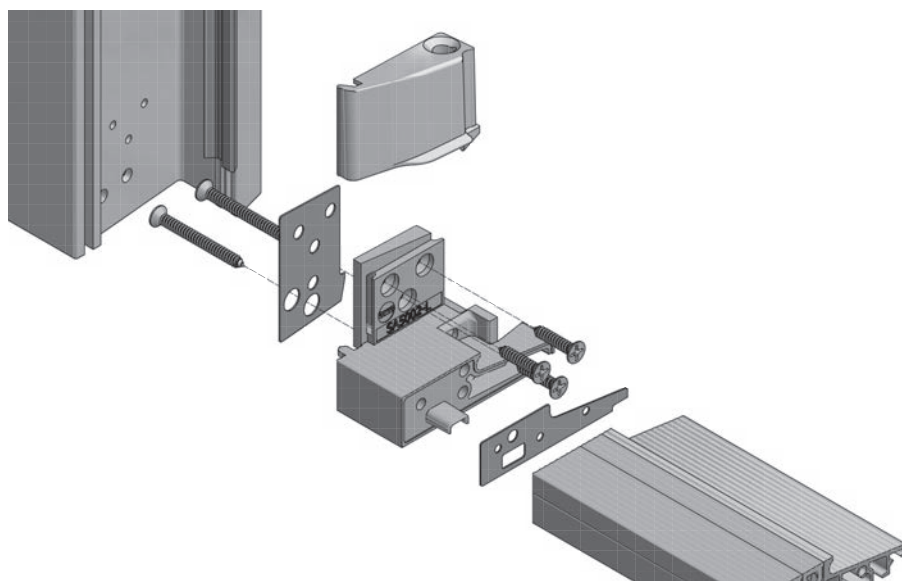
Numer	Kolor	Okapnik	DIN	Opakowanie/szt.
GG-STK50-2440L	szary	GG-WSA5048	lewy	10
GG-STK50-2440R	szary	GG-WSA5048	prawy	10

* Patent nr EP 2 290 187 - doszczelnienie słupka ruchomego

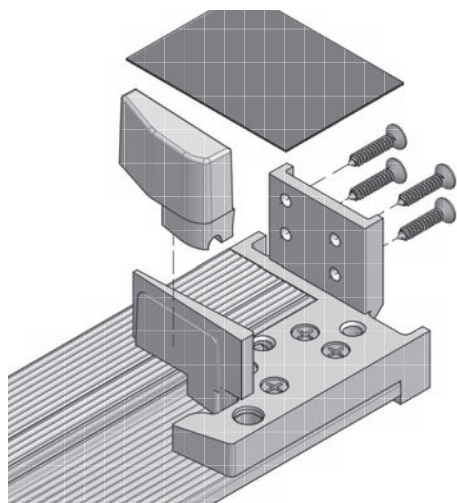


Łącznik poziomy ramy (SA...) tworzywowy z wiatrostopem i uszczelkami samoprzylepnymi

Numer	Kolor	Próg	Opakowanie/szt.
GG-SA5002	szary	70 mm	50

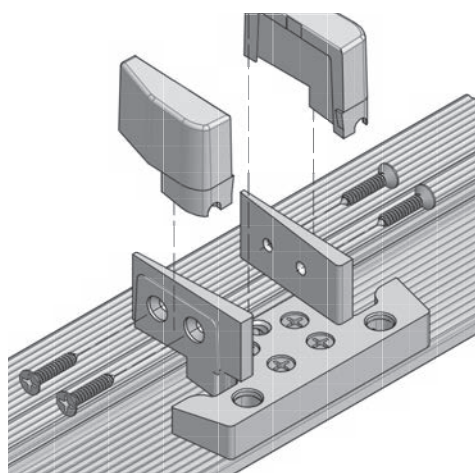


COMBI - technika progowa do KÖMMERLING e.VOLUTION



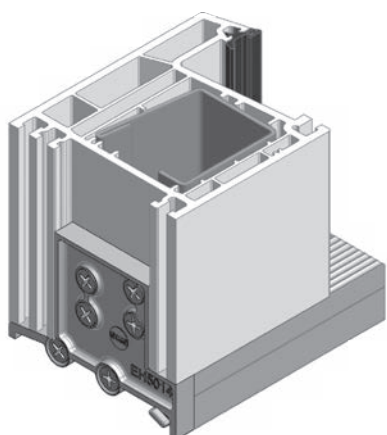
Łącznik pionowy ramy (SH...) z wiatrostopem i uszczelką samoprzylepną

Numer	Kolor	Profil	Szerokość	Opakowanie/szt.
GG-SH50-2401	szary	2501	70 mm	20
GG-SH50-2402	szary	2502	85 mm	20



Łącznik słupka stałego (MH...) z wiatrostopem i uszczelką samoprzylepną

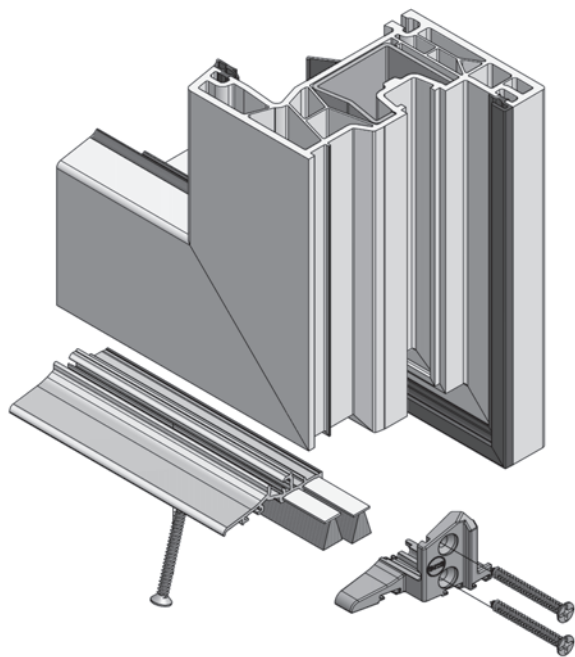
Numer	Kolor	Profil	Szerokość	Opakowanie/szt.
GG-MH50-2401	szary	2425	90 mm	20
GG-MH50-2402	szary	2423	105 mm	20



Łącznik boczny

Numer	Kolor	Do systemu	Opakowanie/kpl.
GG-EH5014	ZnAl	Classic	50

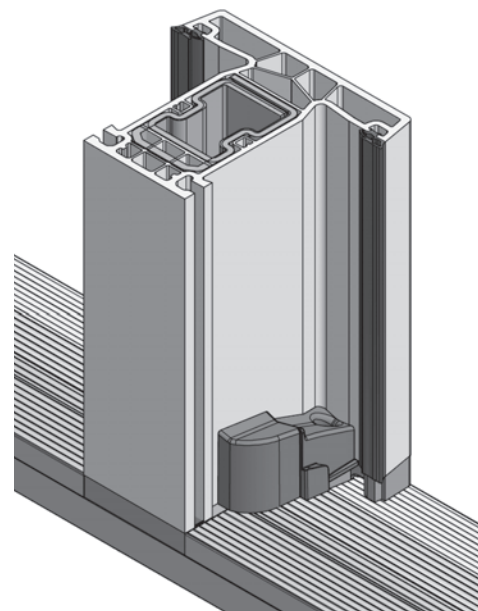
COMBI - technika progowa do PROFINE 76



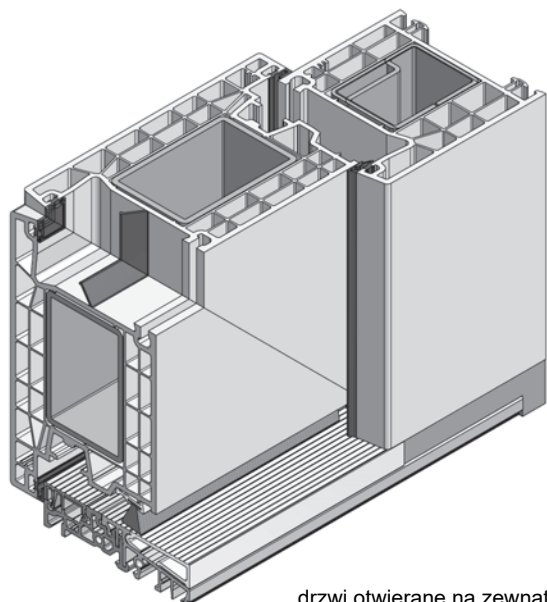
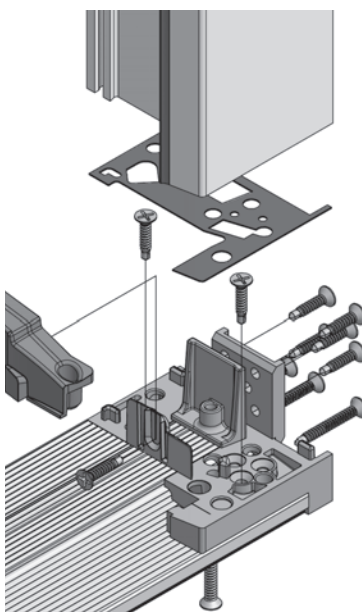
okapnik skrzydła w komplecie z 2 uszczelkami



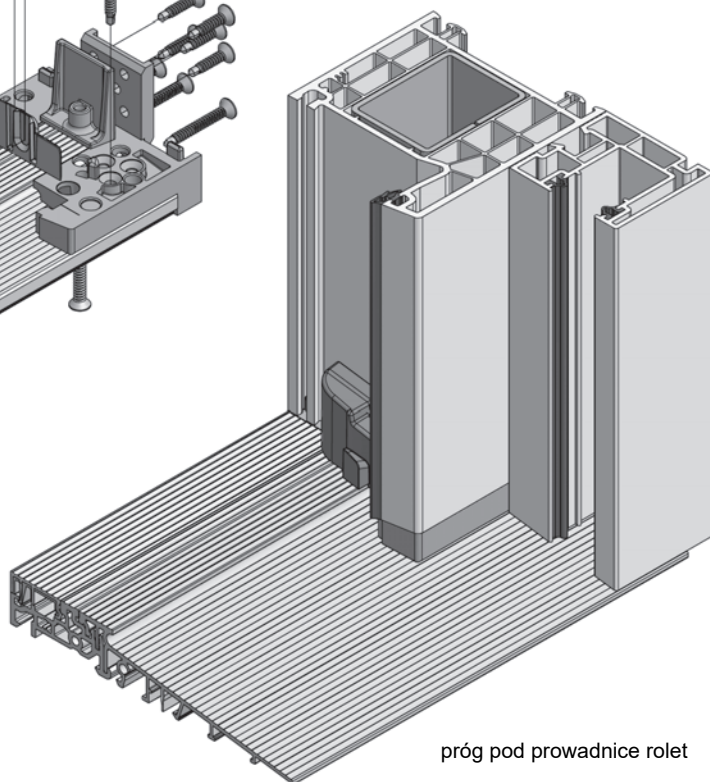
progi bezbarierowe
wg DIN18040-1/2



łącznik słupka
stałego z wiatrostopami



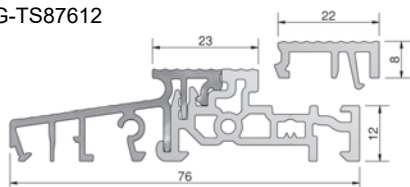
drzwi otwierane na zewnątrz



próg pod prowadnicę rolet

COMBI - technika progowa do PROFINE 76

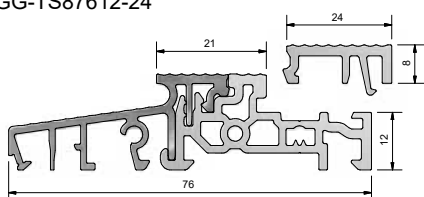
GG-TS87612



Próg COMBI 76 mm, 76 x 20 x 4500 mm, EV1, PCV szary, folia ochronna

Numer	Profil podprogowy	Opis	Opakowanie/m
GG-TS87612	TSUK4135, TSUK4180, TSUK5049, TSUK6230, TSUK6265,	z listwą klipsującą FL22 mm	45

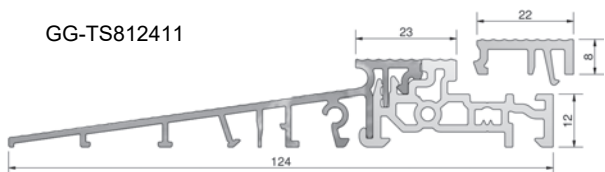
GG-TS87612-24



Próg COMBI 76 mm, 76 x 20 x 4500 mm, EV1, PCV szary, folia ochronna

Numer	Profil podprogowy	Opis	Opakowanie/m
GG-TS87612-24	TSUK4135, TSUK4180, TSUK5049, TSUK6230, TSUK6265,	z listwą klipsującą FL24 mm	45

GG-TS812411

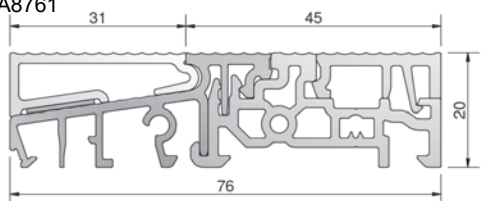


Próg COMBI 76 mm, 76 x 20 x 4500 mm, EV1, PCV szary, folia ochronna

Numer	Profil podprogowy	Opis	Opakowanie/m
GG-TS812411	TSUK4135, TSUK4180, TSUK5049, TSUK6230, TSUK6265,	z listwą klipsującą FL22 mm	27

GG-TS812411 - do systemów z roletą zewnętrzną

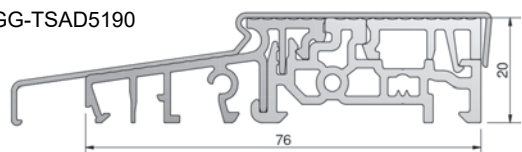
GG-TSA8761



Aluminiowa nakładka drzwi zewnętrznych

Numer	Próg	Kolor	Opakowanie/m
GG-TSA8761	GG-TS87612	EV1	45

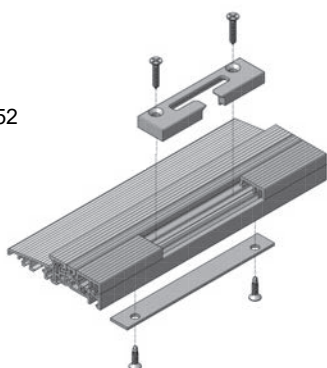
GG-TSAD5190



Nakładka ochronna, 980 mm, PCV szary

Numer	Próg	Opakowanie/szt.
GG-TSAD5190	GG-TS87612	30

GG-SSTA-13-152

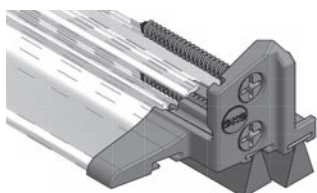
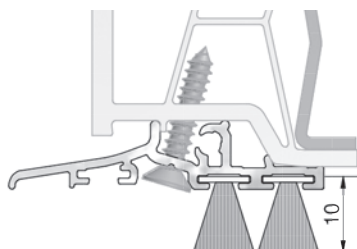


Wzmocnienie zaczepu COMBI PLUS stal cynkowana z otworami

Numer	Kolor	Progi	Opakowanie/szt.
GG-SSTA-13-152	stal ocynkowana	COMBI PLUS	50

COMBI - technika progowa do PROFINE 76

SYSTEM 76 AD



Okapnik aluminiowy z podwójnym doszczelnieniem, 1950 mm
Numer: WSA87601/EV1/uszczelka 1/ uszczelka 2 (patrz uszczelki)

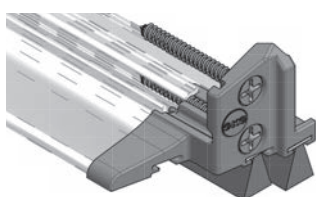
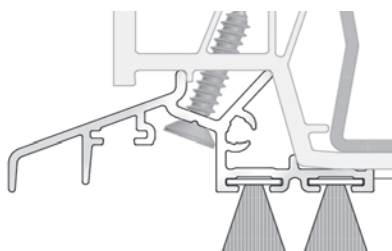
Numer	Kolor	Do systemu	Opakowanie/ kpl.
GG-WSA87601/EV1/...*/...*	EV1	76 AD	25

*należy wybrać uszczelki

Zakończenia okapnika 76 AD

Numer	Kolor	Okapnik	Do systemu	Opakowanie/ kpl.
GG-EKW87601	szary	GG-WSA87851/...	76 AD	50

SYSTEM 76 MD



Okapnik aluminiowy z podwójnym doszczelnieniem, 1950 mm
Numer: WSA87671/EV1/uszczelka 1/ uszczelka 2 (patrz uszczelki)

Numer	Kolor	Do systemu	Opakowanie/ kpl.
GG-WSA87671/EV1/...*/...*	EV1	76 MD	25

*należy wybrać uszczelki

Zakończenia okapnika 76 MD

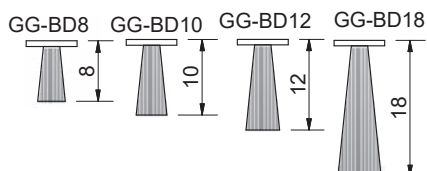
Numer	Kolor	Okapnik	Do systemu	Opakowanie/ kpl.
GG-EKW87671	szary	GG-WSA8851/...	76 MD	50



Listwa drzwi zewnętrznych z uszczelką, 1950 mm
Numer: TD5015/uszczelka (patrz uszczelki)

Numer	Kolor	System	Opakowanie/ kpl.
GG-TD5015/...*	EV1	uniwersalny	25

*należy wybrać uszczelki

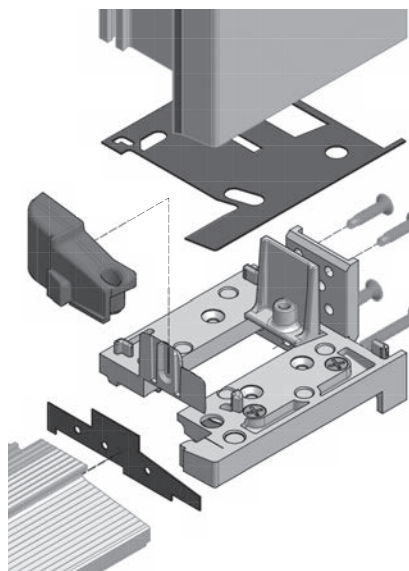


Uszczelki*, L = 1100 mm

Numer	Materiał	Wysokość	Opakowanie/szt.
GG-BD08	szczotka	8 mm	100
GG-BD10	szczotka	10 mm	100
GG-BD12	szczotka	12 mm	100
GG-BD18	szczotka	18 mm	100

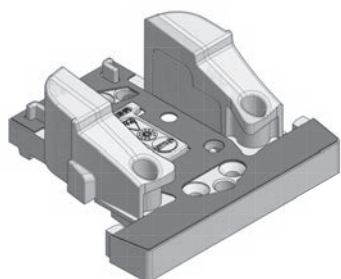
* w komplecie z okapnikami

COMBI - technika progowa do PROFINE 76



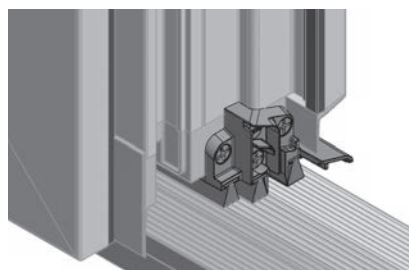
Łącznik pionowy ramy (SH...) tworzywowy z wiatrostopem i uszczelką samoprzylepną poziomą i boczną

Numer	Do systemu	Profil	Szerokość	Opakowanie/ kpl.
GG-SH876-101	76 AD	76101	67 mm	20
GG-SH876-102	76 AD	76102	85 mm	20
GG-SH876-103	76 AD	76103	97 mm	20
GG-SH876-171	76 MD	76171	74 mm	20
GG-SH876-172	76 MD	76172	92 mm	20
GG-SH876-173	76 MD	76173	104 mm	20



Łącznik słupka stałego (MH...) tworzywowy z wiatrostopami i uszczelką samoprzylepną

Numer	Do systemu	Profil	Szerokość	Opakowanie/ szt.
GG-MH876-301	76 AD	76301, 76302	84 mm	20
GG-MH876-303	76 AD	763013	110 mm	20
GG-MH876-371	76 MD	76371, 76372	98 mm	20

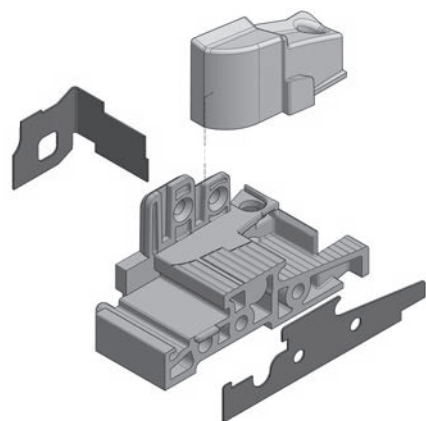


Zakończenie okapnika ruchomego słupka

Numer	Do systemu	Profil	DIN	Opakowanie/ szt.
GG-STK87601/L	76 AD	76401, 76402	lewy	10
GG-STK87601/R	76 AD	76401, 76402	prawy	10
GG-STK87671/L	76 MD	76471, 76472	lewy	10
GG-STK87671/R	76 MD	76471, 76472	prawy	10

* Patent nr EP 2 290 187 - doszczelnienie słupka ruchomego

COMBI - technika progowa - PROFINE 76



Łącznik poziomy ramy (SA...) tworzywowy z wiatrostopem, z uszczelką boczną i ramową w komplecie

Numer	Kolor	System	Opakowanie/kpl.
GG-SA87601/AD	szary	76 AD	20
GG-SA87671/MD	szary	76 MD	20

76 AD

uszczelką boczną
komplecie (2)

wiatrostop AD

GG-SA8760GG-1

uszczelką boczną
w komplecie

76 MD

uszczelką boczną
w komplecie

wiatrostop MD

GG-SA87671

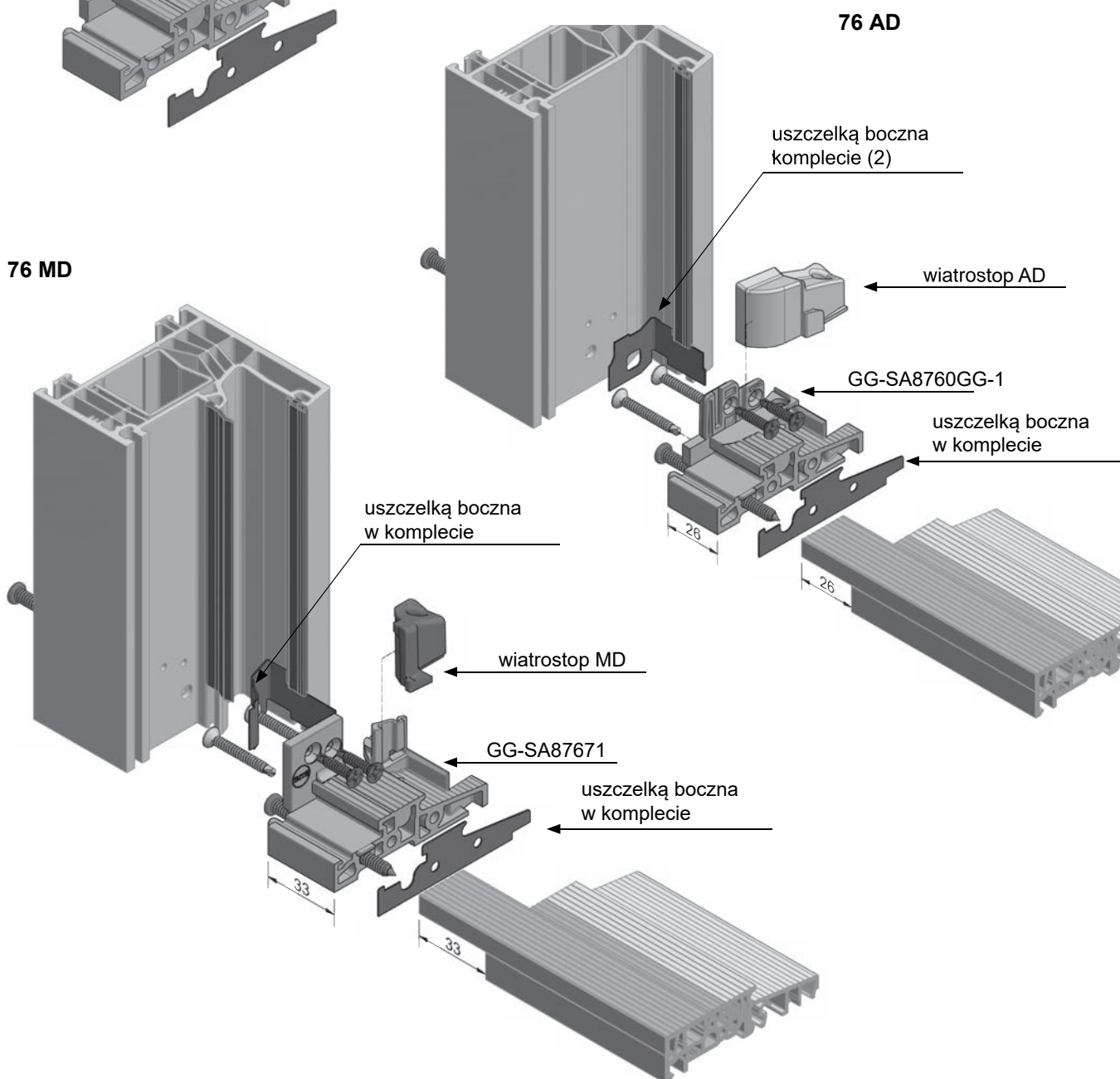
uszczelką boczną
w komplecie

28

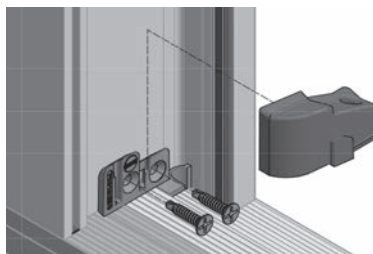
26

33

33



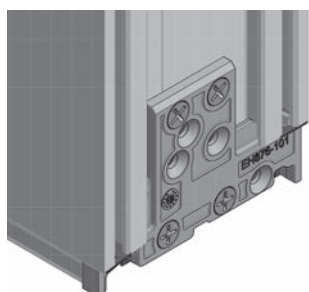
COMBI - technika progowa do PROFINE 76



Wiatrostop AD

Wiatrostop (DTH...) do 76AD			
Numer	Kolor	Do systemu	Opakowanie/kpl.
GG-DTH876-101AD	szary	76 AD	50

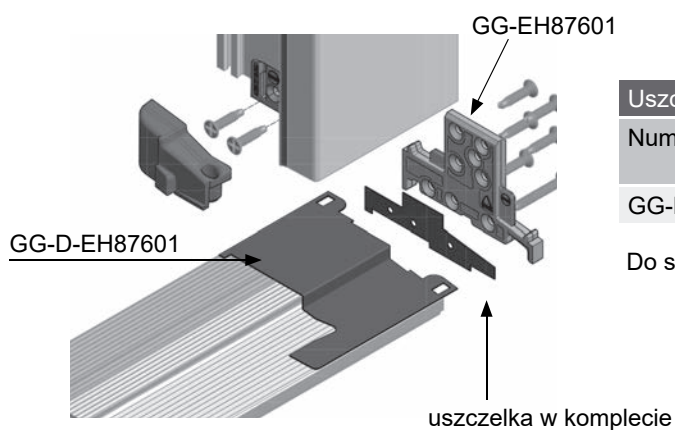
Do systemu 76 mm AD przy połączeniach ram frezowanych



Łącznik boczny

Łącznik boczny (EH..) z uszczelką boczną			
Numer	Kolor	Do systemu	Opakowanie/kpl.
GG-EH87601	szary	76 AD/MD	50

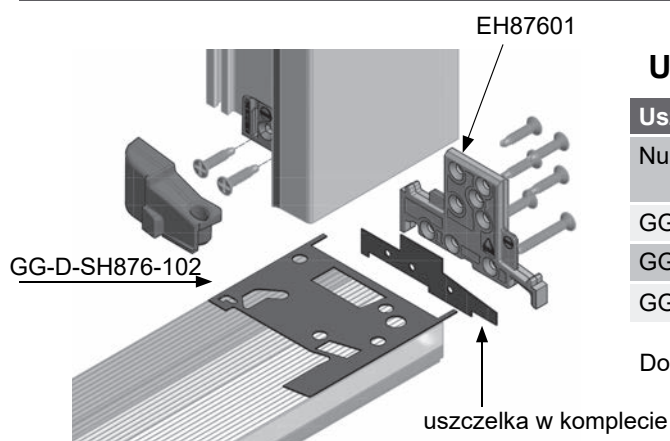
Do systemu 76 mm AD przy połączeniach ram frezowanych



Uszczelka konturowa do ramy frezowanej

Uszczelka konturowa (D-EH..) z EPDM samoprzylepna, szara				
Numer	Kolor	Łącznik boczny	Do systemu	Opakowanie/szt.
GG-D-EH87601	szary	GG-EH87601	76 mm AD/MD	100

Do systemu 76 mm przy połączeniach ram frezowanych



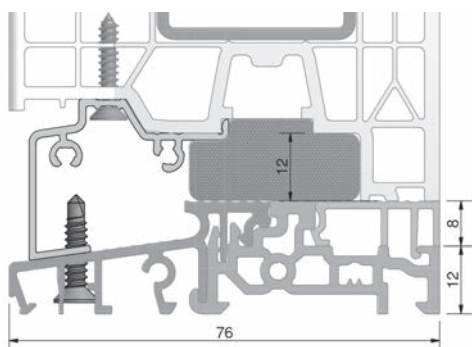
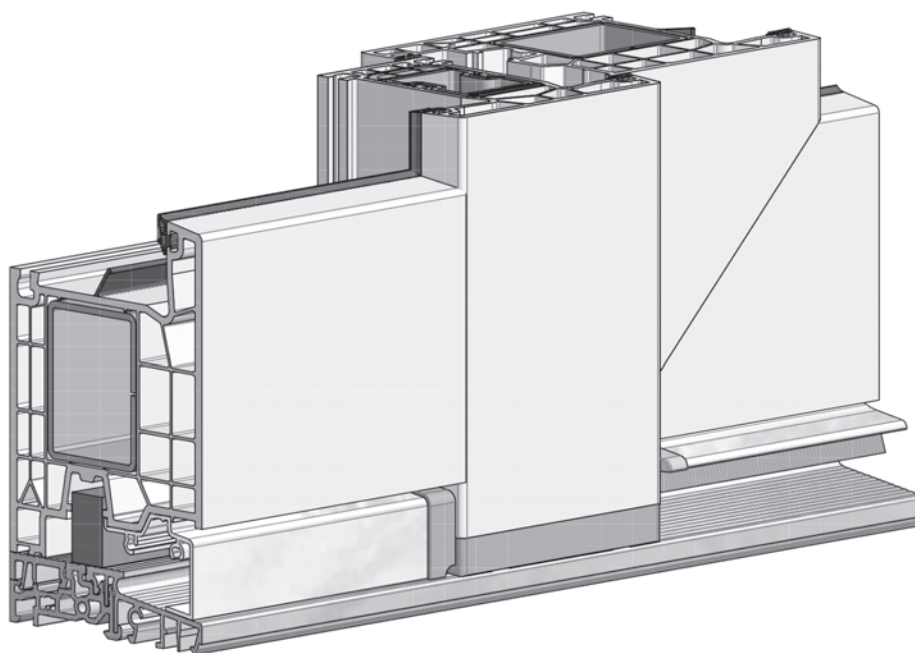
Uszczelka płaska do drzwi otwieranych na zewnątrz

Uszczelka płaska (D-EH) z EPDM samoprzylepna, szara				
Numer	Kolor	Łącznik boczny	System (AD)	Opakowanie/szt.
GG-D-SH876-101	szary	EH87601	76101 (67 mm)	100
GG-D-SH876-102	szary	EH87601	76102 (85 mm)	100
GG-D-SH876-103	szary	EH87601	76103 (97 mm)	100

Do systemu 76 mm przy połączeniach ram frezowanych

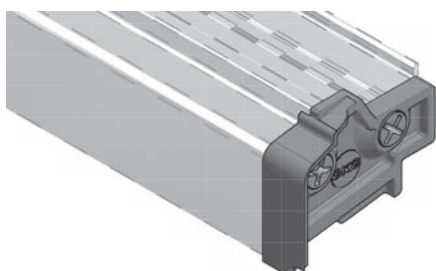
COMBI - technika progowa do PROFINE 76

STAŁE SZKLENIE



Nakładka stałego szklenia z aluminium EV1

Numer	Próg	Kolor	Opakowanie/m
GG-TSAF8761	GG-TS87612	EV1	45



Końcówki nakładki stałego szklenia

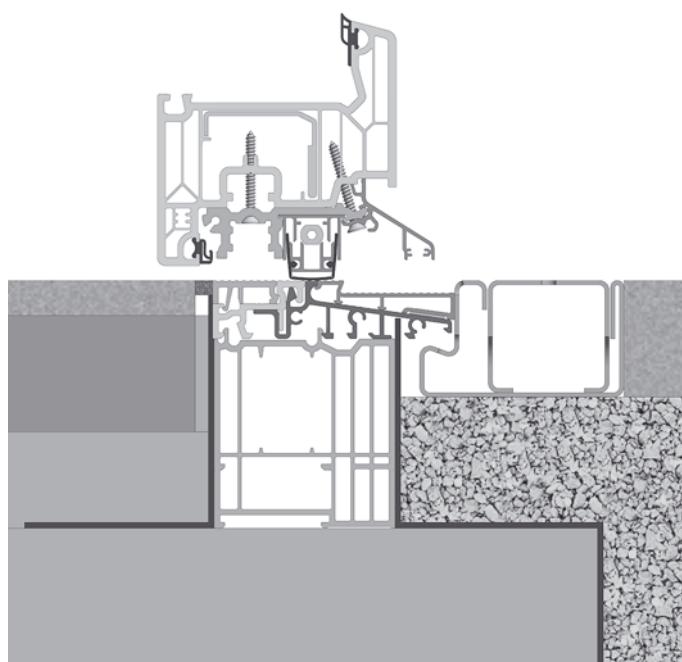
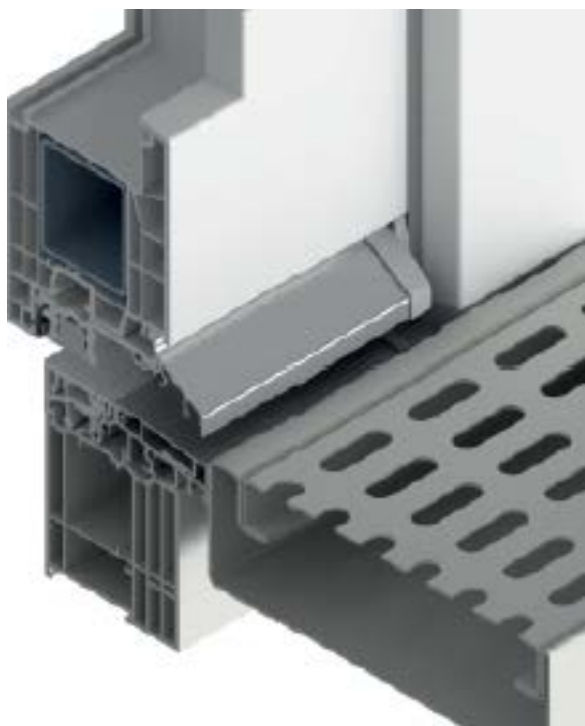
Numer	Próg	Kolor	Opakowanie/kpl.
GG-EKF87601	GG-TSAF8761	szary	20

COMBI PLAN 0.0 mm - technika progowa do PROFINE 76

COMBI PLAN 0,0 mm - przebadane właściwości:

- przepuszczalność powietrza - **KLASA 4**
- wodoszczelność **KLASA 8A**
- obciążenie wiatrem **KLASA B2**

- próg idealnie płaski z poziomem posadzki
- uniwersalny do domu, balkonu, tarasu czy sklepu
- do drzwi z możliwością ryglowania w listwie progowej
- współpracuje z okuciem obwiedniowym RU i R
- bez uszczelek przylgowych w progu
- okapnik aluminiowy z wkładką termiczną i progiem opadającym
- system kompatybilny z innymi progami COMBI PLUS
- nakładkowy profil drenażowy zapewniający odpływ wody
- zakończenia profilu drenażowego z TPE (tworzywa termoplastycznego)



COMBI PLAN 0,0 mm - technika progowa
patent EP 2 957 702

COMBI PLAN 0.0 mm - technika progowa do PROFINE 76

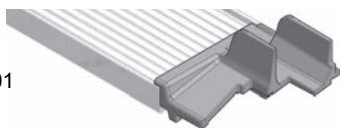
GG-TSA8762



Nakładka odwadniająca z aluminium (TSA...), 1950 mm, wyrównująca poziom posadzki, samoprzylepna

Numer	Próg	Kolor	Opakowanie/szt.
GG-TSA8762	GG-TS87612	EV1	10

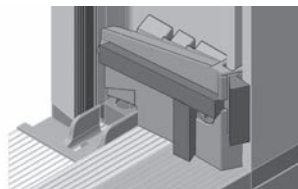
GG-EKT87601



Zakończenia nakładki odwadniającej (EKT...), z tworzywa

Numer	Nakładka	Kolor	Opakowanie/kpl.
GG-EKT87601	GG-TSA8762	szary	10

GG-RBT01

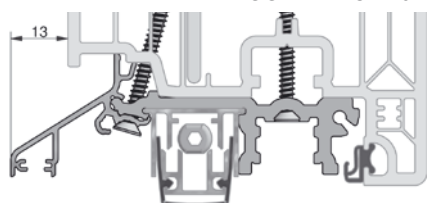


Wiatrostop COMBI PLAN z tworzywa, potrójne uszczelnienie

Numer	System	Kolor	Opakowanie/kpl.
GG-RBT01	uniwersalny	szary	10

GG-BDA8761-ALU-1970

GG-BDA-PCV-1970



Profil ALU okapnika PLAN, L=1970 mm

Numer	Do systemu	Kolor	Opakowanie/szt.
GG-BDA8761-ALU-1970	76 AD	aluminium EV1	10

Profil PCV okapnika PLAN, L=1970 mm

Numer	Do systemu	Kolor	Opakowanie/szt.
GG-BDA-PCV-1970	uniwersalny	PCV szary	10

BDA-600-MACO

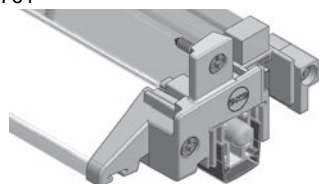
BDA-600-WINKHAUS



Profil PCV okapnika PLAN - FREZOWANY, kompatybilny z okuciem, długość L=600 mm

Numer	Okucie	Kolor	Opakowanie/szt.
GG-BDA-600-MACO	Multi Zero	szary	10
GG-BDA-600-WINKHAUS	Klappenverriegelung	szary	10
GG-BDA-600-ROTO	Nullschwelle	szary	10

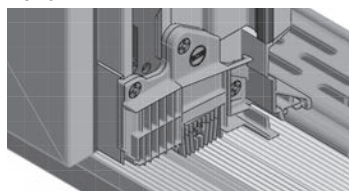
GG-EK-BDA8761



Zakończenia okapnika PLAN (2-częściowe), z tworzywa

Numer	Profil	Kolor	Opakowanie/kpl.
GG-EK-BDA8761	GG-BDA8761	szary	20

GG-STK-BDA8761-L

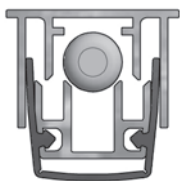


Zakończenie okapnika ruchomego słupka PLAN

Numer	Profil	Kolor	DIN	Opakowanie/szt.
GG-STK-BDA8761-L	GG-BDA8761	szary	lewy	10
GG-STK-BDA8761-R	GG-BDA8761	szary	prawy	10

COMBI PLAN 0.0 mm - technika progowa do PROFINE 76

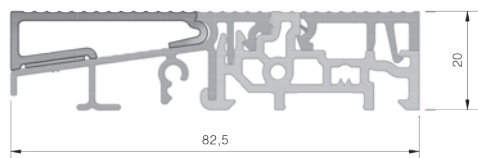
GG-BOD50...



Próg opadający, długość skracania 125 mm				
Numer	Profil	Wymiary	DIN	Opakowanie/szt.
GG-BOD50084	GG-BDA8761	835 mm	prawy/lewy	10
GG-BOD50096	GG-BDA8761	960 mm	prawy/lewy	10
GG-BOD50109	GG-BDA8761	1085 mm	prawy/lewy	10
GG-BOD50121	GG-BDA8761	1210 mm	prawy/lewy	10
GG-BOD50134	GG-BDA8761	1335 mm	prawy/lewy	10

Dostępne inne długości

TSA8831



Aluminiowa nakładka drzwi zewnętrznych 37,5 mm		
Numer	Próg	Opak./m
GG-TSA8831	GG-TS88220-24	45

FL5022-CPA195



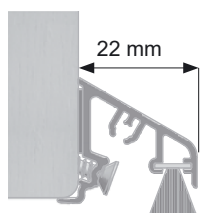
Listwa klipsująca ALU z zatrzaskiem do nakładki odwadniającej ELA01, do progu COMBI TS58212 z TSA5821, 1950 mm			
Numer	Próg	Kolor	Opakowanie/szt.
FL5022-CPA195	ELA01-195	EV1	10

FL5022-CPA



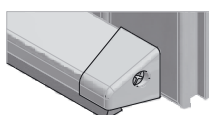
Nakładka odwadniająca z zatrzaskiem (ELA...), 1950 mm			
Numer	Próg	Kolor	Opakowanie/szt.
ELA01-195	uniwersalny	EV1	10

ELA01-195



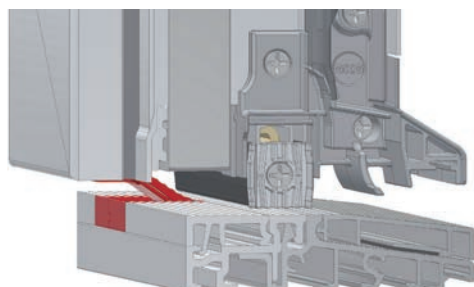
GG-ASL01/BD10

GG-EK11-ASL



Okapnik do drzwi otw.na zewnątrz ALU ze szczotką BD...			
Numer	Długość	Profil	Kolor
GG-ASL01/BD10	1950 mm	uniwersalny	EV1

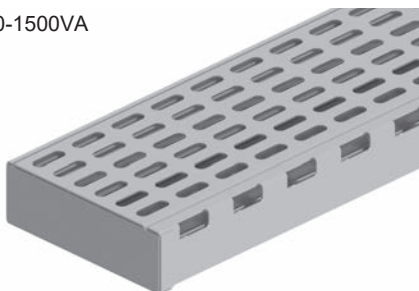
Zakończenia okapnika zewnętrznego, PCV			
Numer	Okapnik	Profil	Kolor
GG-EK11-ASL	GG-ASL01	uniwersalny	szary



Stoper skrzydła biernego SAFE STP			
Numer	Próg	System	Opakowanie/m
GG-ST01-FL2224	COMBI FL22, FL24	uniwersalny	45

COMBI PLAN 0.0 mm - technika progowa do PROFINE 76

DRS150-1500VA

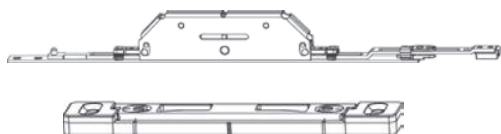


Odwodnienie liniowe ze stali nierdzewnej szerokie 156 mm z rusztem i odpływem Ø50 mm, zakończenia boczne, 3 kotwy

Numer	Materiał	Długość	Opakowanie/szt.
DRS150-1500VA	stal nierdzewna V2A	1500 mm	1
DRS150-1500ST	stal ocynkowana	1500 mm	1
DRS150-1970VA	stal nierdzewna V2A	1970 mm	1
DRS150-1970ST	stal ocynkowana	1970 mm	1

OKUCIA DO PROGU COMBI PLAN

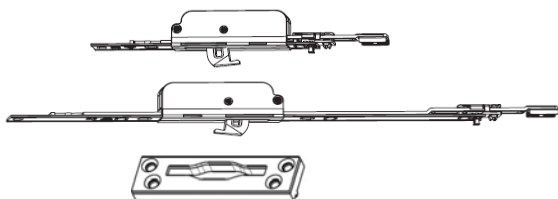
MACO - ryglowanie hakowe



MACO - ryglowanie hakowe COMBI PLAN

Numer	Opis	Listwa klipsująca
228710	Rygiel Multi Zero, moduł 350 mm	uniwersalna
228711	Zaczep hakowo-ryglujący	22 mm
229946	Zaczep hakowo-ryglujący	24 mm

ROTO - ryglowanie hakowe



ROTO - ryglowanie hakowe COMBI PLAN

Numer	Opis	Listwa klipsująca
365299	Rygiel hakowy ryglujący 200 mm	uniwersalna
365300	Rygiel hakowy uchylony 400 mm	uniwersalna
818568	Zaczep hakowo-ryglujący	22 mm

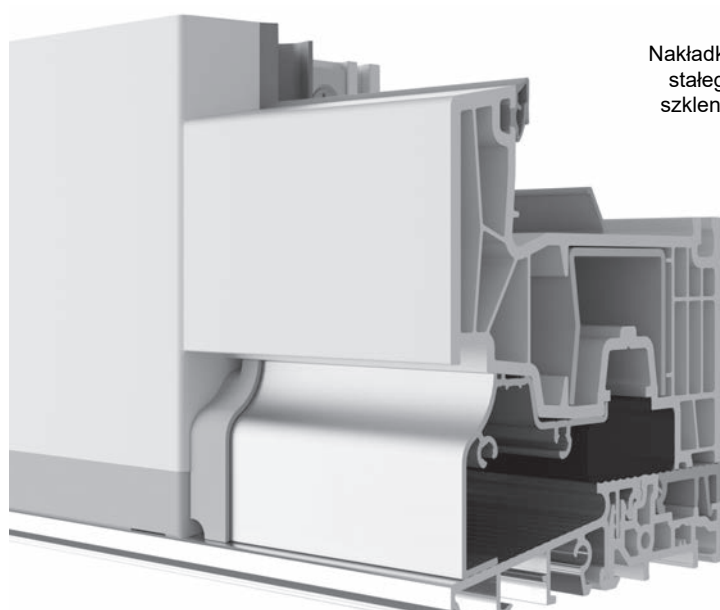
WINKHAUS - ryglowanie wychylne



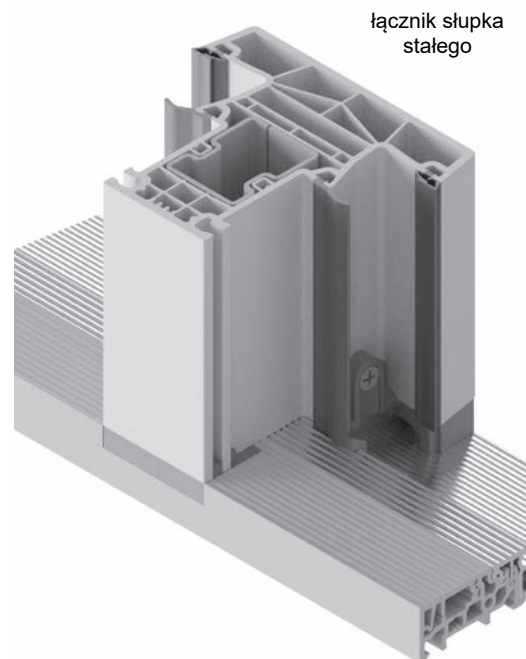
WINKHAUS - ryglowanie wychylne COMBI PLAN

Numer	Opis	Listwa klipsująca
5066010	GRT.MK.320.BS0.GK.22P - komplet prawy z zaczepem	22 mm
5066011	GRT.MK.320.BS0.GK.22L - komplet lewy z zaczepem	22 mm
5072255	GRT.MK.320.BS0.GK.24P - komplet prawy z zaczepem	24 mm
5072261	GRT.MK.320.BS0.GK.24L - komplet lewy z zaczepem	24 mm

COMBI - technika progowa do PROFINE 88



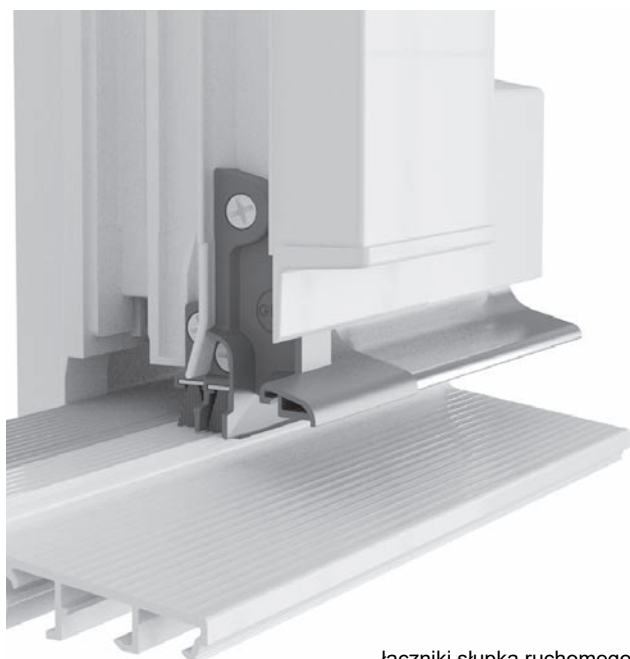
Nakładka
stałego
szklenia



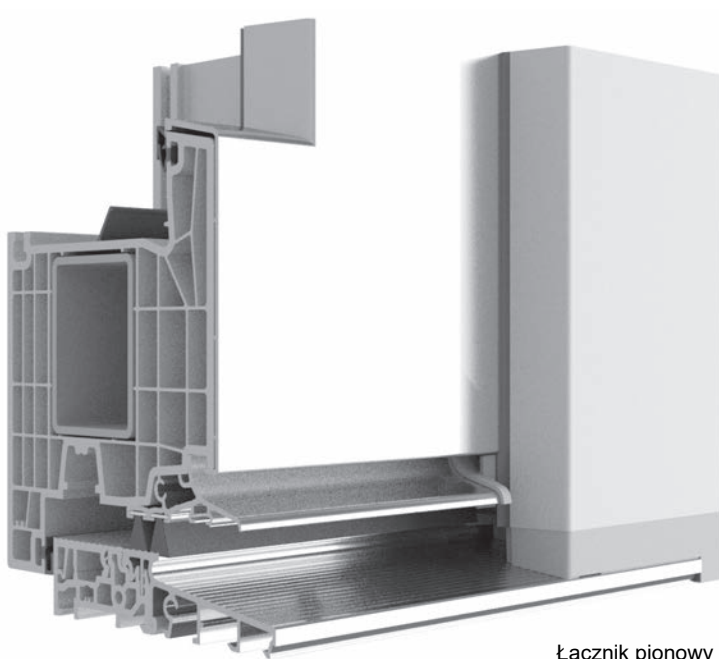
Łącznik słupka
stałego

ZBADANE WŁAŚCIWOŚCI:

- przepuszczalność powietrza wg normy EN12207:2016-12 – klasa 4
- wodoszczelność wg normy EN 12208:1999-11 – klasa 9A
- Odporność na obciążenie wiatrem wg normy EN 12210:2016-03 – klasa C2/B2

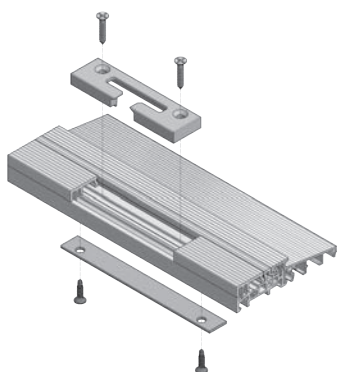
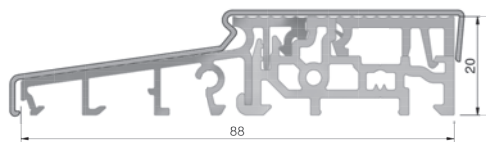
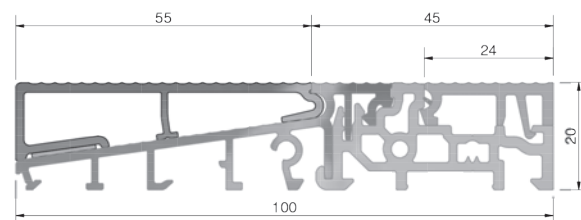
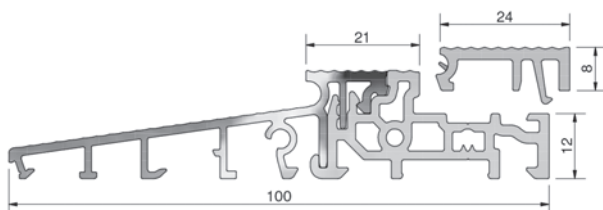
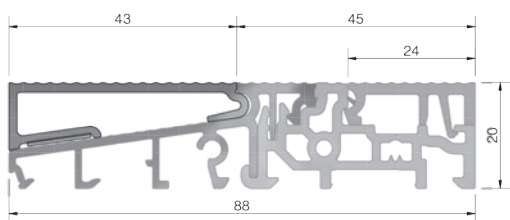
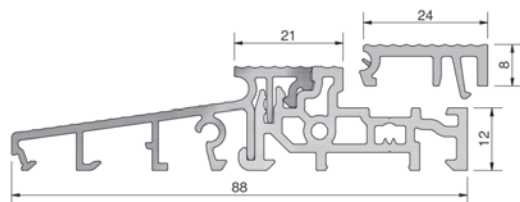


Łączniki słupka ruchomego



Łącznik pionowy

COMBI - technika progowa do PROFINE 88



Próg COMBI 88 mm, 88 x 20 x 4500 mm, EV1, PCV szary, folia ochronna z listwą FL24 mm

Numer	Profil podprogowy	Opis	Opakowanie/m
GG-TS88810-24	TSUK4135, TSUK4180, TSUK5049 TSUK6230, TSUK6265	z listwą klipsującą (24 mm)	45

Aluminiowa nakładka drzwi zewnętrznych

Numer	Próg	Kolor	Opakowanie /m
GG-TSA8881	TS88810-24	EV1	45

Próg COMBI 100 mm 100 x 20 x 4500 mm, EV1, PCV szary, folia ochronna z listwą FL24 mm

Numer	Profil podprogowy	Opis	Opakowanie/m
GG-TS810010-24	TSUK4135, TSUK4180, TSUK5049 TSUK6230, TSUK6265 Profine VB76700/01/02/03/04 VB88700/01/02/03, 0998, wszystkie 70 mm	z listwą klipsującą (24 mm)	45

Aluminiowa nakładka drzwi zewnętrznych

Numer	Próg	Kolor	Opakowanie /m
GG-TSA8881	GG-TS810010-24	EV1	45

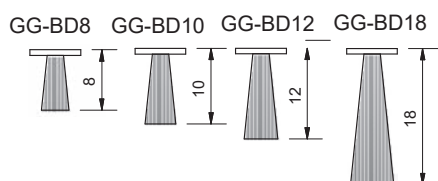
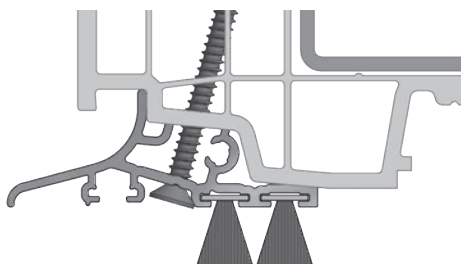
Nakładka ochronna, 980 mm PCV szary

Numer	Próg	Opakowanie/szt.
GG-TSAD5190	GG-TS88810-24	30

Wzmocnienie zaczepu COMBI PLUS, stal cynkowana z otworami

Numer	Kolor	Wymiary	Opakowanie/szt.
GG-SSTA-13-152	stal ocynkowana	wszystkie COMBI PLUS	50

COMBI - technika progowa do PROFINE 88



Okapnik aluminiowy z podwójnym doszczelnieniem, 1950 mm
Numer: WSA88871/EV1/uszczelka 1/ uszczelka 2 (patrz uszczelki)

Numer	Kolor	Do systemu	Opakowanie/ kpl.
GG-WSA88871/...*/...*	EV1	Profine 88 MD	25

*należy wybrać uszczelki

Listwa drzwi zewnętrznych z uszczelką, 1950 mm
Numer: TD5015/uszczelka (patrz uszczelki)

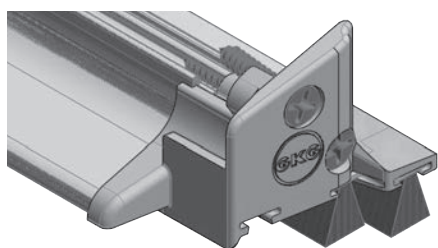
Numer	Kolor	Do systemu	Opakowanie/ kpl.
GG-TD5015/...*	EV1	uniwersalny	25

*należy wybrać uszczelki

Uszczelki*, L = 1100 mm

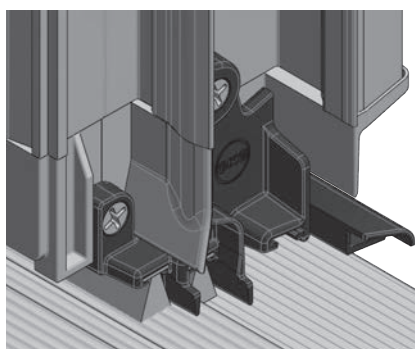
Numer	Materiał	Wysokość	Opakowanie/szt.
GG-BD08	szczotka	8 mm	100
GG-BD10	szczotka	10 mm	100
GG-BD12	szczotka	12 mm	100
GG-BD18	szczotka	18 mm	100

* w komplecie z okapnikami



Końcówki okapnika

Numer	Kolor	Okapnik	Do systemu	Opakowanie/ kpl.
GG-EKW88871	szary	GG-WSA88871/.....	88 MD	50

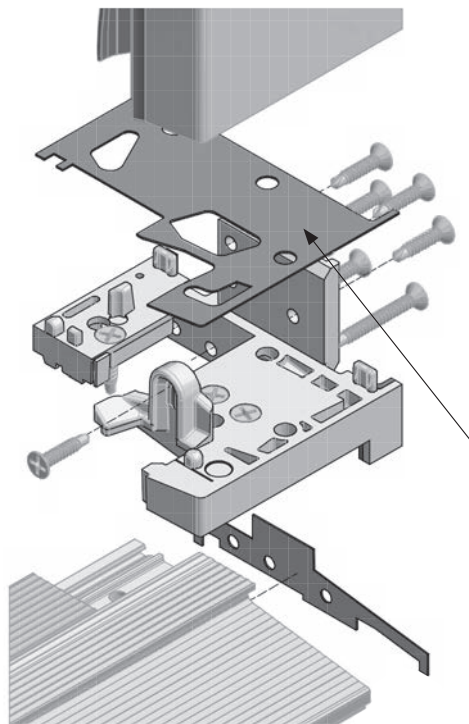


Zakończenie okapnika ruchomego słupka

Numer	Do systemu	Profil	DIN	Opakowanie/ szt.
GG-STK88871/L	88 MD	88472	lewy	10
GG-STK88871/R	88 MD	88472	prawy	10

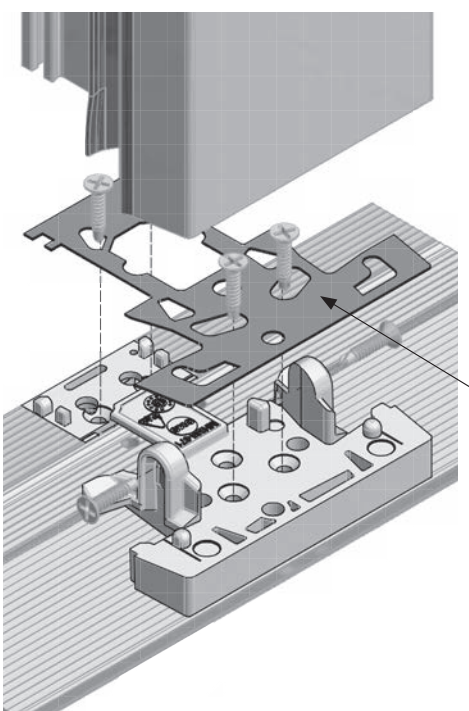
* Patent nr EP 2 290 187 - doszczelnienie słupka ruchomego

COMBI - technika progowa do PROFINE 88



Łącznik pionowy ramy (SH...) tworzywowy z wiatrostopem, z uszczelką samoprzylepną progową i ramową

Numer	Do systemu	Profil	Szerokość	Opakowanie/kpl.
GG-SH888-171	88 MD	88171	78 mm	20
GG-SH888-172	88 MD	88172	92 mm	20
GG-SH888-173	88 MD	88173	104 mm	20

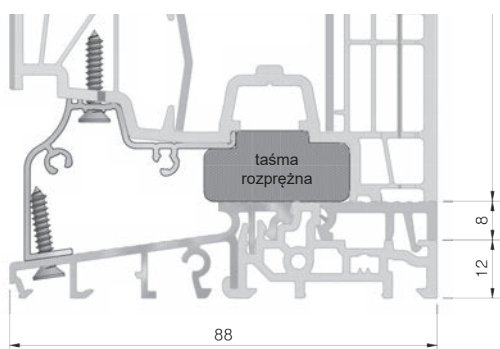
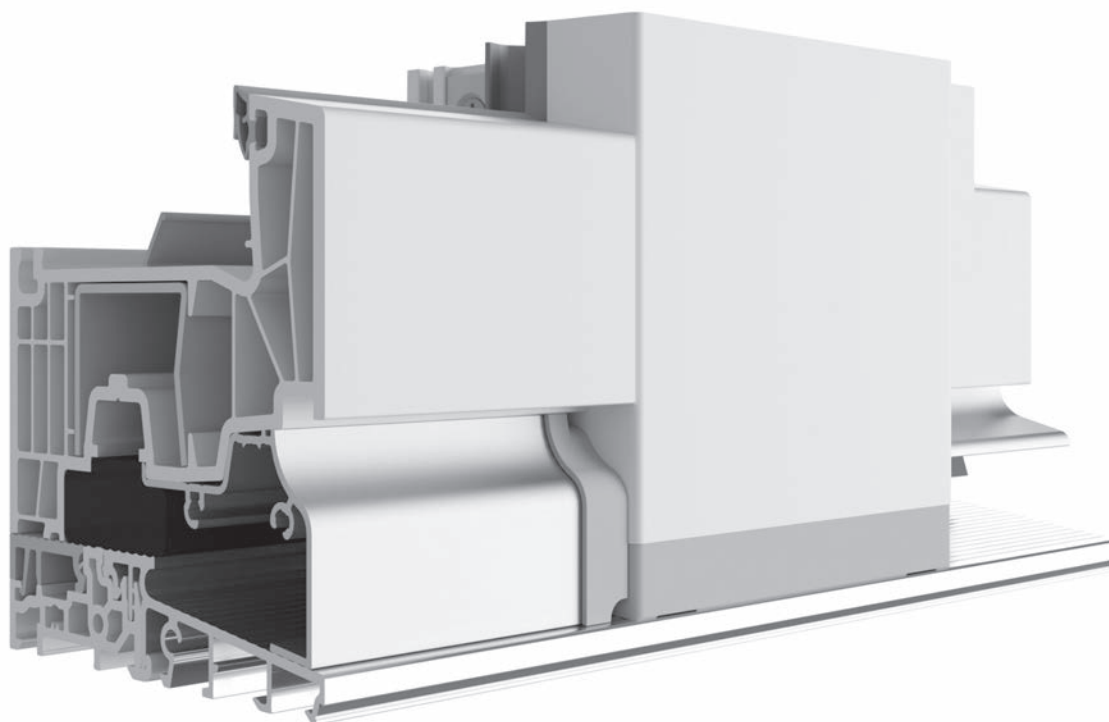


Łącznik słupka stałego (MH...) tworzywowy z uszczelką samoprzylepną

Numer	Do systemu	Profil	Szerokość	Opakowanie/szt.
GG-MH888-371	88 MD	88371	98 mm	20
GG-MH888-373	88 MD	88373	124 mm	20

COMBI - technika progowa do PROFINE 88

STAŁE SZKLENIE



Nakładka stałego szklenia z aluminium EV1

Numer	Próg	Kolor	Opakowanie/m
GG-TSAF8881	GG-TS88810-24	EV1	45



Końcówki nakładki stałego szklenia

Numer	Nakładka	Kolor	Opakowanie/kpl.
GG-EKF8881	GG-TSAF8881	szary	20

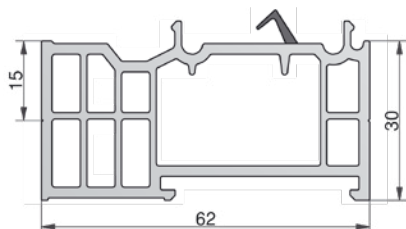
COMBI - Profile podprogowe

PROFILE PODPROGOWE - standard

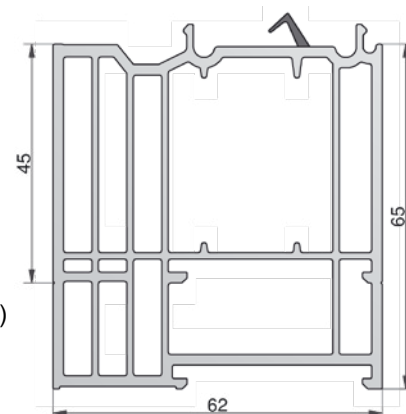
Profile podprogowe PCV, L = 4500 mm

Numer	Kolor	Wymiary	Opakowanie/ metr
GG-TSUK6230	szary	62 x 30 mm	36
GG-TSUK6265	szary	62 x 65 mm	36

GG-TSUK6230
 $U_m = 1,3 \text{ W}/(\text{m}^2 \cdot \text{K})$



GG-TSUK6265
 $U_m = 1,2 \text{ W}/(\text{m}^2 \cdot \text{K})$

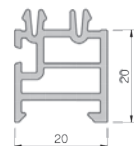


PROFILE PODPROGOWE - dodatkowe

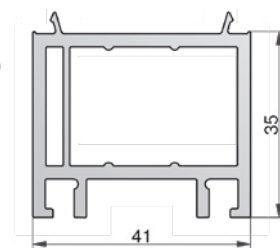
Profile podprogowe PCV, L = 4500 mm

Numer	Kolor	Wymiary	Opakowanie/ metr
GG-TSUK2020	szary	20 x 20 mm	45
GG-TSUK4135	szary	41 x 35 mm	45
GG-TSUK4180	szary	41 x 80 mm	45
GG-TSUK5049	szary	49 x 50 mm	45
GG-TSUK5049/S	szary	49 x 50 mm z poprz.	45

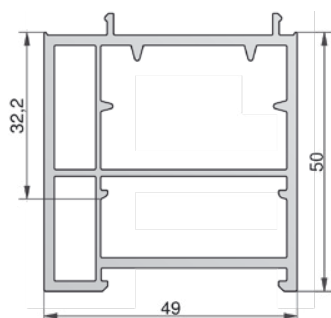
GG-TSUK2020
 $U_m = 2,6 \text{ W}/(\text{m}^2 \cdot \text{K})$



GG-TSUK4135
 $U_m = 1,9 \text{ W}/(\text{m}^2 \cdot \text{K})$



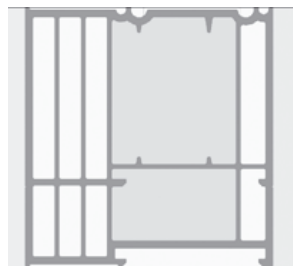
GG-TSUK5049/S
 $U_m = 1,8 \text{ W}/(\text{m}^2 \cdot \text{K})$



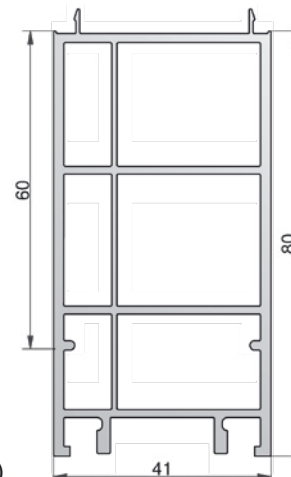
przykład:
TSUK6265 z dociepleniem
zewn. 15 mm PUR03
 $U_m = 0,747 \text{ W}/(\text{m}^2 \cdot \text{K})$
szerokość całkowita 77 mm



przykład: TSUK6265
z dociepleniem wewn.
PUR03
 $U_m = 0,781 \text{ W}/(\text{m}^2 \cdot \text{K})$
szerokość całkowita 62 mm

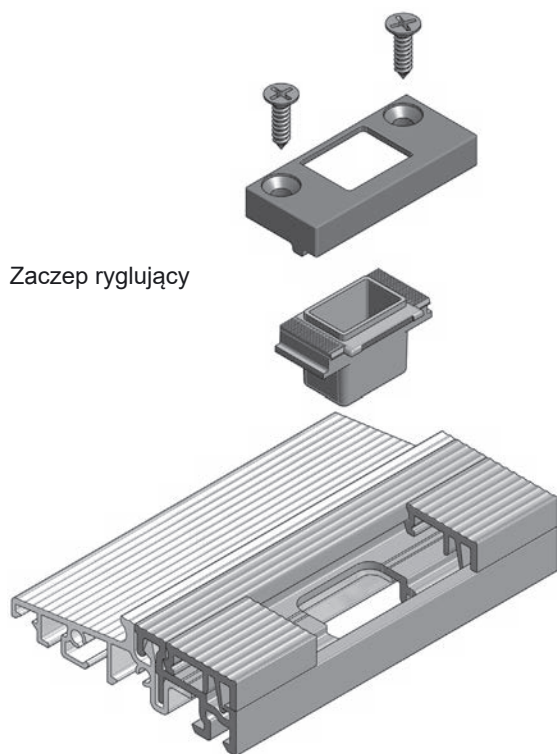


GG-TSUK4180
 $U_m = 1,8 \text{ W}/(\text{m}^2 \cdot \text{K})$



U_m - wartość średnia współczynnika

COMBI - Okucia



Zaczepek ryglujący

ZACZEPEK RYGLUJĄCY, 2-częściowy z regulacją, uniwersalny

Numer	Kolor	Opis	listwa klipsująca	Opakowanie/kpl.
GG-SST5000	srebrny	rygiel Ø10 mm	22 mm	20
GG-SST5012	srebrny	rygiel Ø12 mm	22 mm	20
GG-SST502400	srebrny	rygiel Ø10 mm	24 mm	20
GG-SST502412	srebrny	rygiel Ø12 mm	24 mm	20

MACO – ZAWIAS KRYTY Multi Power do proggu COMBI

Numer	Opis
369939	Podkładka pozioma proggu COMBI
227286	Zawias kryty ramy 13V prawy
227287	Zawias kryty ramy 13V lewy
364498	Oslonka zawiasu prawa
364499	Oslonka zawiasu lewa
215804	Zawias kryty skrzydla prawy
215805	Zawias kryty skrzydla lewy
368390	Podkladka zawiasu skrzydla
227810	Szablon do zawiasu krytego

SIEGENIA – ZAWIAS KRYTY Axxent 24 do proggu COMBI

Numer	Opis
TBEV4301	Zawias dolny prawy Axxent 24/30/13 BSW RS TS
TBEV4302	Zawias dolny lewy Axxent 24/30/13 BSW LI TS
TKEL4021	Oslonka zawiasu prawa EL Axxent 24 RS. RAL7037
TKEL4022	Oslonka zawiasu lewa EL Axxent 24 LI. RAL7037
TBEB4001	Zawias skrzydla prawy Axxent 24-13 RS TS
TBEB4002	Zawias skrzydla lewy Axxent 24-13 LI TS
TBUV4010	Podkladka zawiasu skrzydla Axxent 24 A0273

WINKHAUS – ZAWIAS KRYTY Activ Pilot TOPSTAR do proggu COMBI

Numer	Opis
5101743	Zawias dolny EL.H.IF24-13BS.18, pr. (luz 18mm)
5101744	Zawias dolny EL.H.IF24-13BS.18, le. (luz 18mm)
5101745	Zawias dolny EL.H.IF24-13BS, pr. (luz 13mm)
5101746	Zawias dolny EL.H.IF24-13BS, le. (luz 13mm)
5076011	Podkladka zawiasu UF.IF.24-13BS-DB.RS, pr.
5076013	Podkladka zawiasu UF.IF.24-13BS-DB.LS, le.
5100821	Zawias skrzydla FL.IF, pr.
5100822	Zawias skrzydla FL.IF, le.
5068642	Ogranicznik rozwarcia DB.IF.1-18
5015697	Ogranicznik rozwarcia DB.IF.1-13
5077802	Zaczepek ogranicznika DB.H.IF.24-13 prawy
5077804	Zaczepek ogranicznika DB.H.IF.24-13 lewy

Zawias kryty
MULTI POWER



COMBI - Okucia

Progi COMBI z listwą klipsującą kompatybilne z zaczepami okuć:



MACO	
Numer	Opis
368056	Zaczep dolny iS - listwa 22 mm
368061	Zaczep dolny iS oś 9mm - listwa 22 mm
369733	Zaczep dolny iS - listwa 24 mm
367270	Zaczep iS TBT pr. - listwa 22 mm
367271	Zaczep iS TBT le. - listwa 22 mm
217855	Zaczep ryglujący balkonowy - listwa 22 mm
228437	Zaczep ryglujący balkonowy - listwa 24 mm
209881	Narożnik zasuwicy FIX 1iS18
217995	Narożnik zasuwicy VAR 1iS18
214848	Przedłużka 230 1iS18
209882	Zamknięcie środkowe Gr.1280 1iS18
209883	Zamknięcie środkowe Gr.1500 1iS18

WINKHAUS	
Numer	Opis
5085014	Zaczep dolny SBK.K.10.BS - listwa 22 mm
5020447	Zaczep dolny SBKK.10-24.BS - listwa 24 mm
4926330	Narożnik E1.BS
4926332	Zamknięcie środkowe MK.500-1.BS16
5022129	Przedłużacz V.AK.450-1
5041481	Zaczep dolny RC2 - listwa 22 mm
5041482	Zaczep dolny RC2 - listwa 24 mm

AXOR	
Numer	Opis
S6102-13-N03	Zaczep dolny 13/22 - listwa 22 mm
S6108-13-N04	Zaczep dolny 13/24 - listwa 24 mm
K2015-00-N03	Narożnik progu 1MR
K4039-05-N03	Przedłużka progu 480 1MR

ROTO	
Numer	Opis
856739	Zaczep dolny - listwa 22 mm
622540	Zaczep dolny z podkładką szarą - listwa 22 mm
622539	Zaczep dolny z podkładką czarną - listwa 22 mm
601556	Zaczep dolny oś 9mm - listwa 22 mm
740166	Zaczep dolny - listwa 24 mm
494936	Zaczep dolny TBT pr. - listwa 22 mm
494935	Zaczep dolny TBT le. - listwa 22 mm
566650	Narożnik zasuwicy FIX 1V18
614456	Narożnik zasuwicy VAR 1V18
618552	Zamknięcie środkowe MV200 1V18
566651	Zamknięcie środkowe MV400 1V18
618554	Zamknięcie środkowe MV400P 1V18
618553	Zamknięcie środkowe MV600P 1V18
487398	Bolec przedłużany z regulacją

SIEGENIA	
Numer	Opis
TRKU0100	Zaczep dolny S-ES FH A3520 - listwa 22 mm
TRKU0110	Zaczep dolny S-ES FH A3550 - listwa 24 mm
TEVR1540	Narożnik z podnośnikiem VSU/K FH 1S A0273
TEVR1380	Narożnik bez podnośnika VSU/K 1S A0273
TZUS1090	Łącznik US Gr.1 1S A0273
TZUS1110	Łącznik z podnośnikiem US Gr.1 FH 1S A0273
TZZZ0030	Łącznik środkowy AF ZZ 1S A0273
TVSL0420	Doryglowanie Gr.2+ 1S A0273
FEUL1230	FAVORIT: Naróżnik VSU S-ES FH 13 mm A0273 TS
FVZL0080	FAVORIT: Zamknięcie śr. Gr.50 S-ES A0273 TS

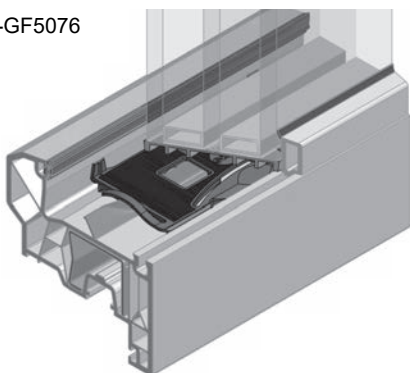
Podkładki podszybowe

Podkładki przyszybowe wykonane wyłącznie z polipropylenu (PP). Polipropylen jest materiałem stabilnym i odpornym na związki chemiczne. (np. butyl/poliizobutylen).

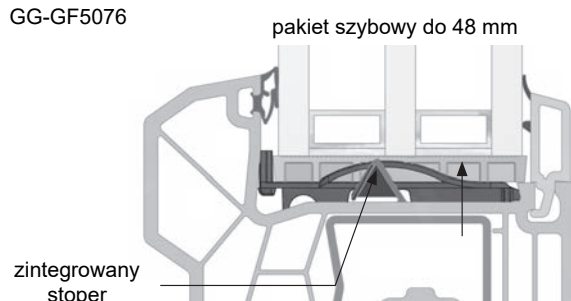
Nie wymagają klejenia.

Podkładki przyszybowe zaciskowe z polipropylenu			
Numer	Do systemu	Opis	Opakowanie/szt.
GG-GF5076	76 AD/MD	pakiet szybowy do 48 mm	1000
GG-GF8800	Profine 88+	pakiet szybowy do 48 mm	1000
GG-GF8810	Profine 88+	pakiet szybowy do 48 mm	1000
GG-GF8820	Profine 88	pakiet szybowy do 54 mm	1000

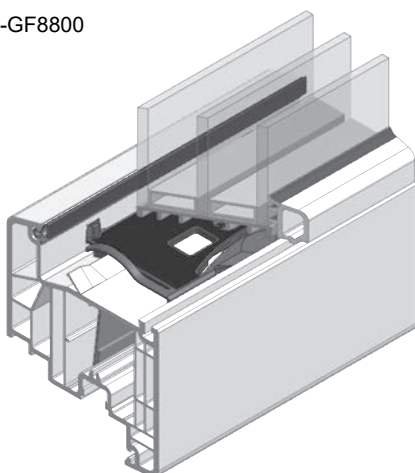
GG-GF5076



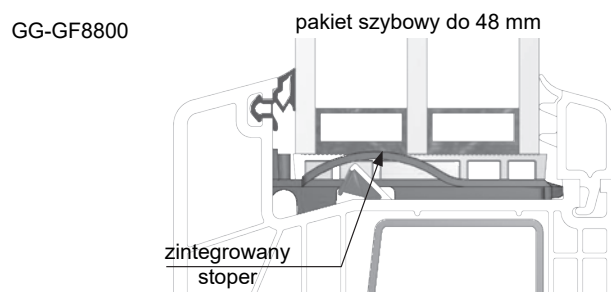
GG-GF5076



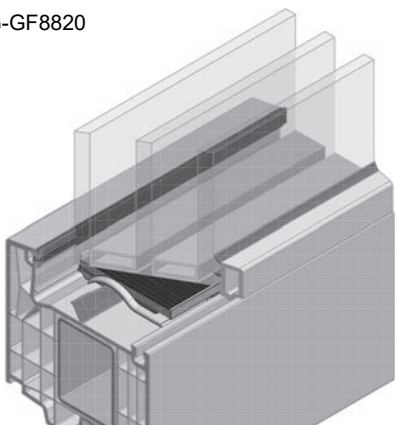
GG-GF8800



GG-GF8800



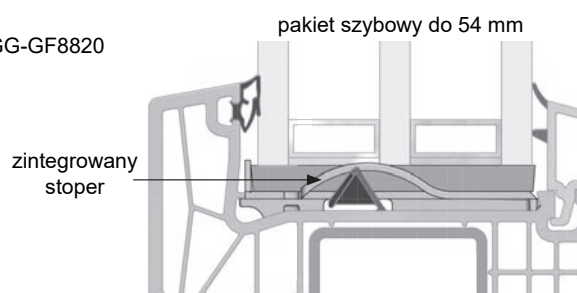
GG-GF8820



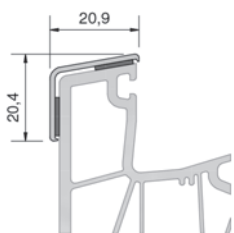
GG-GF8810



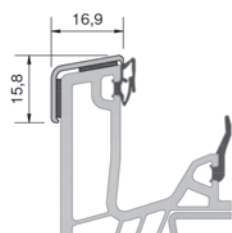
GG-GF8820



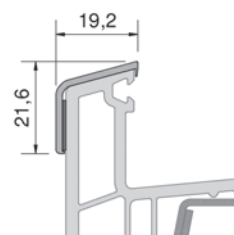
Profile przylgowe



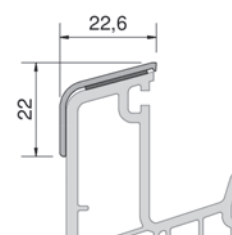
GG-TR8876SK/SF*



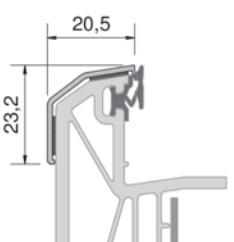
GG-TR1716SK/SF*



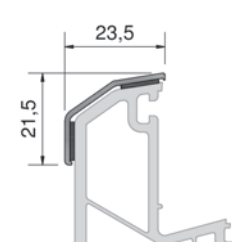
GG-TR1923SK



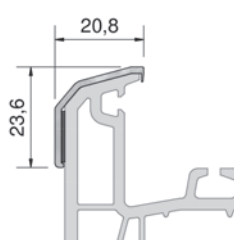
GG-TR2322SK



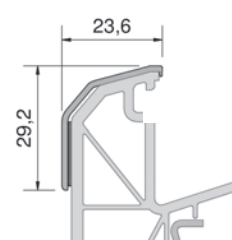
GG-TR2024SK



GG-TR2623SK



GG-TR2124SK



GG-TR2923SK

Aluminiowe nakładki ochronne EV1, samoprzylepne

Numer	Kolor	Do systemu	Opakowanie/m
GG-TR1716SK/SF*	EV1	76 AD/MD	150
TR8876SK/SF*	EV1	76 AD/MD, 88 MD	150

*z folią ochronną i podwójną taśmą samoprzylepną

Aluminiowe nakładki ochronne EV1, samoprzylepne

Numer	Kolor	Do systemu	Opakowanie/m
GG-TR1923SK/SF*	EV1	Classic	150
GG-TR2322SK/SF*	EV1	88 MD	150

*z folią ochronną i podwójną taśmą samoprzylepną

Aluminiowe nakładki ochronne EV1, samoprzylepne

Numer	Kolor	Do systemu	Opakowanie/m
GG-TR2024K/SF*	EV1	KBE70	150
GG-TR2623SK/SF*	EV1	KBE 88 MD	150

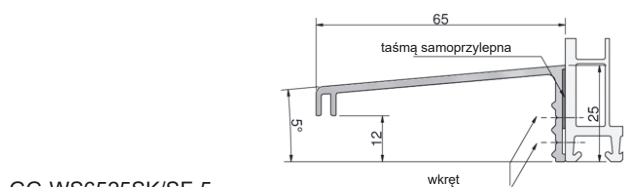
*z folią ochronną i podwójną taśmą samoprzylepną

Aluminiowe nakładki ochronne EV1, samoprzylepne

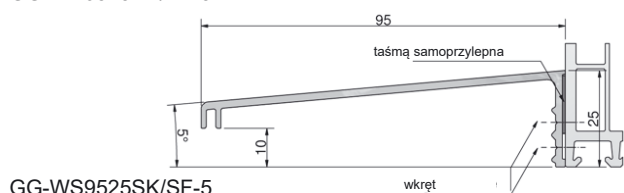
Numer	Kolor	Do systemu	Opakowanie/m
GG-TR1224SK/SF*	EV1	Innanova 70	150
GG-TR2923SK/SF*	EV1	Trocal 88	150

*z folią ochronną i podwójną taśmą samoprzylepną

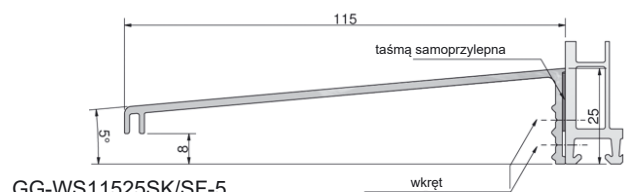
Okapniki uniwersalne



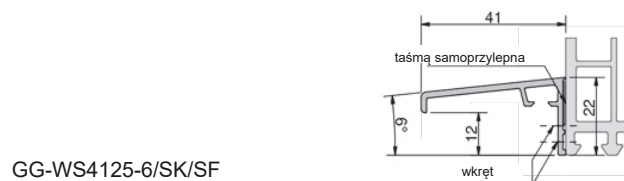
GG-WS6525SK/SF-5



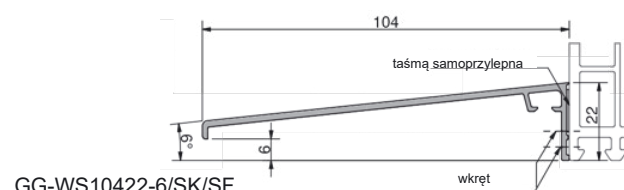
GG-WS9525SK/SF-5



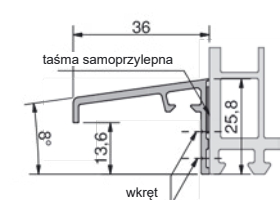
GG-WS11525SK/SF-5



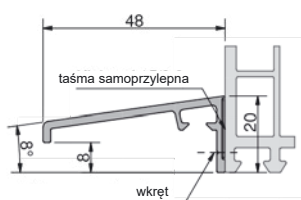
GG-WS4125-6/SK/SF



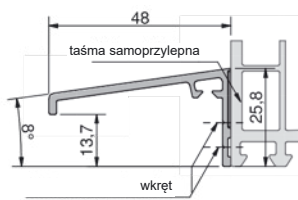
GG-WS10422-6/SK/SF



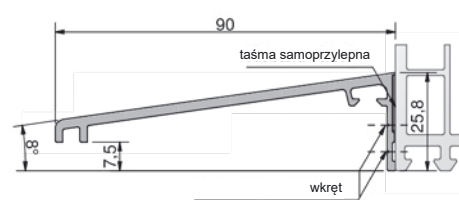
GG-WS3625/SK



GG-WS4820/SK

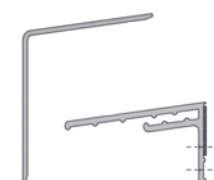


GG-WS4825/SK



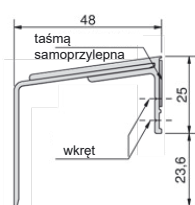
GG-WS9025/SK

GG-WS4842-1/EV1

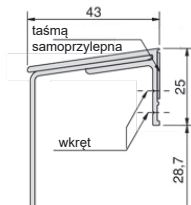


GG-WS4842-2SK/EV1

Wariant 1.



Wariant 2.



Aluminiowe okapniki ramy, samoprzylepne, zastosowanie uniwersalne, folia zabezpieczająca, spadek 5°

Numer	Kolor	Wymiary (mm)	Opakowanie/m
GG-WS6525SK/SF-5	EV1	5000 x 65 x 25	50
GG-WS9525SK/SF-5*	EV1	5000 x 95 x 25	50
GG-WS11525SK/SF-5*	EV1	5000 x 115 x 25	50

*na zapytanie

Aluminiowe okapniki ramy, samoprzylepne, zastosowanie, folia zabezpieczająca, spadek 6°

Numer	Kolor	Wymiary (mm)	Opakowanie/m
GG-WS4122-6/SK/SF	EV1	5000 x 41 x 22	50
GG-WS10422-6/SK/SF	EV1	5000 x 104 x 22	50

Aluminiowe nakładki ochronne, samoprzylepne

Numer	Kolor	System	Opakowanie/m
GG-WS3625/SK	EV1	5000 x 36 x 25,8	50
GG-WS4820/SK	EV1	5000 x 48 x 20	50
GG-WS4825/SK	EV1	5000 x 48 x 25,8	50
GG-WS3625/SK	EV1	5000 x 90 x 25,8	50

Aluminiowe okapniki ramy, samoprzylepne, zastosowanie uniwersalne, folia zabezpieczająca, spadek 6°

Numer	Kolor	Wymiary (mm)	Opakowanie/m
GG-WS4125-6/SK/SF	EV1	5000 x 41 x 22	50
GG-WS10422-6/SK/SF	EV1	5000 x 104 x 22	50

Kości zgrzewne „SVX“

Kości zgrzewalne „SVX“ Patent 10109718C1

- szybki montaż
- zaciskowe we wszystkich kierunkach
- wysoka odporność na skręcanie
- wysoka sztywność naroża
- brak wibracji skrzydła
- zniwelowane napięcia wewnątrz skrzydła
- przestrzegać czasu zgrzewania
- asymetryczna powierzchnia zgrzewu
- dostępna łopatką montażowa

Kości zgrzewalne „SVX“ zaciskowe PROFINE 76 (1 komplet = 8 sztuk)

Numer	Wymiary	Do systemu	Opakowanie/kpl.
GG-SVX6425	60 x 40 x 2,5 mm	Profine 76 mm	5

Kości zgrzewalne „SVX“ zaciskowe Classic, Elegance (1 komplet = 8 sztuk)

Numer	Wymiary (mm)	Stal	Opakowanie/kpl.
GG-SVX5420	50 x 40 x 2 mm	ST5400...6341R	6
GG-SVX5430/3	50 x 40 x 3 mm	ST50403...	6

Kości zgrzewalne „SVX“ zaciskowe KBE70 (1 komplet = 8 sztuk)

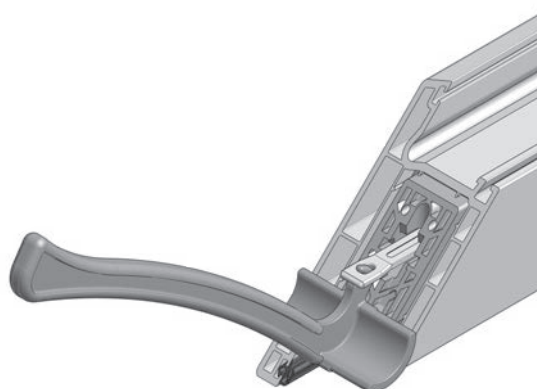
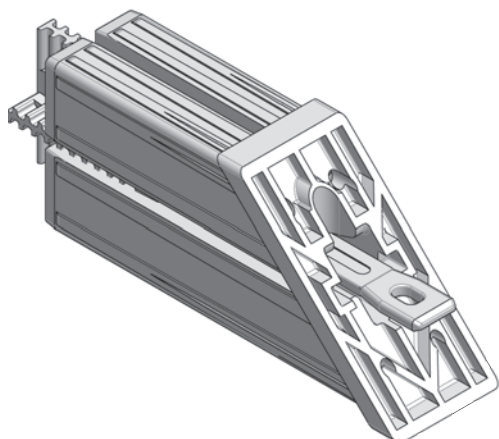
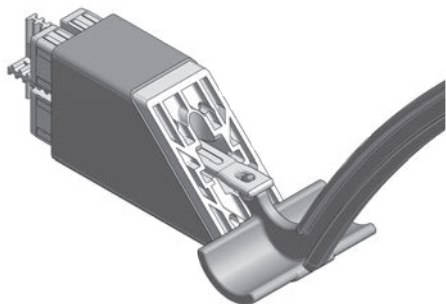
Numer	Wymiary	Stal	Opakowanie/kpl.
GG-SVX6420	60 x 40 x 2 mm	ST6400...	5

Kości zgrzewalne „SVX“ zaciskowe TROCAL (1 komplet = 8 sztuk)

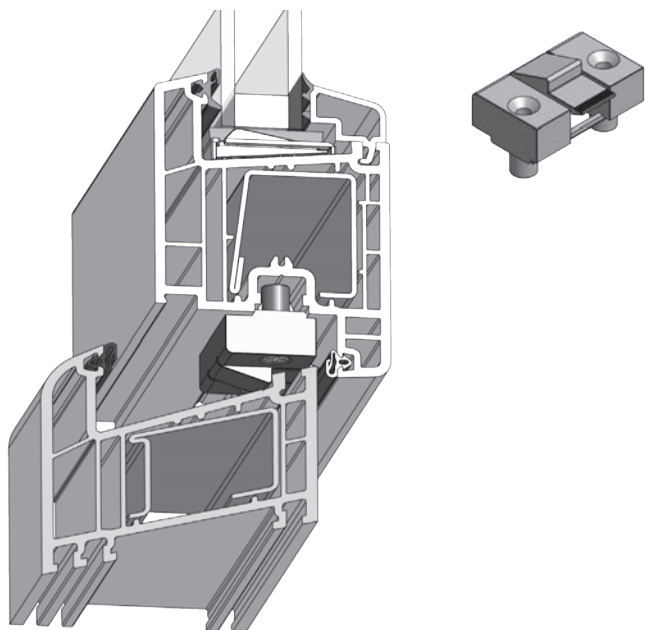
Numer	Wymiary (mm)	Stal	Opakowanie/kpl.
GG-SVX503616	50 x 36 x 1,6 mm	ST5400...	4
GG-SVX5036-25	50 x 36 x 2,5 mm	ST50403...	4

Łopatką montażową kości zgrzewnych „SVX“

Numer	Opis	Opakowanie/szt.
GG-MSX02	do wszystkich kości	1



Zatrząsk skrzydła stałego

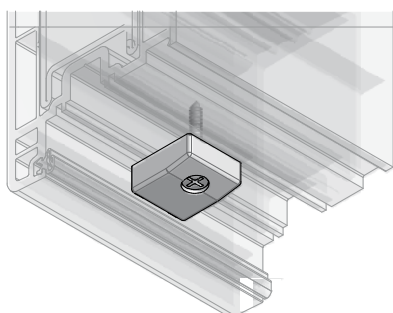


Zatrząsk skrzydła stałego		
Numer	Do systemu	Opakowanie/szt.
GG-FC1540	Profine 70, Profine 76, Profine 88	100

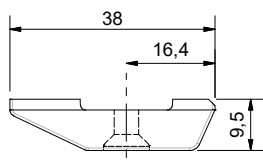
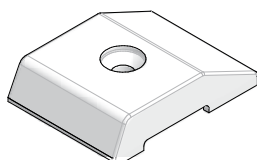
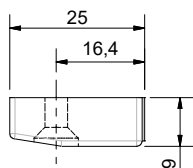
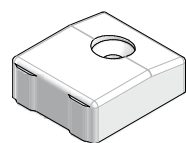
bez wiercenia i skręcania skrzydła

INSTRUKCJA

- montaż 2 szt. w odległości od narożników po 80 mm
- montaż następnych przy odległości pow. 800 mm
- do transportu należy okno dodatkowo zabezpieczyć
- z dwóch stron skrzydło skręcić wkrętami z ramą
- luz wrębowy nie powinien przekraczać 12 mm
- miejsce zatrząskowe powinno być wyparte podkładkami
- zatrząsk skrzydła nie zabezpiecza okna antywłamaniowo
- należy ostatecznie sprawdzić szczelność



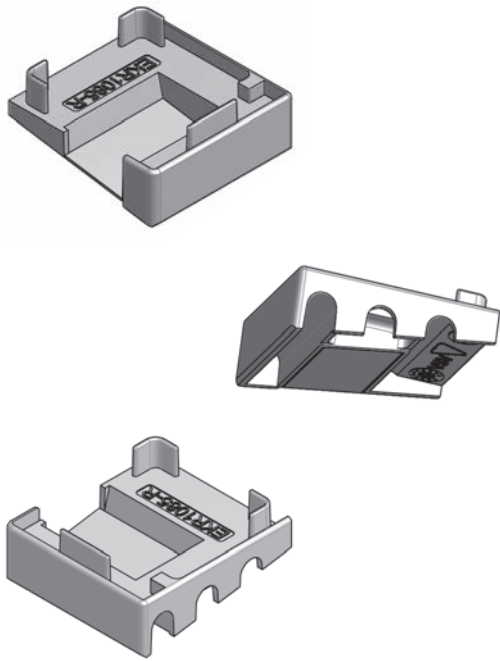
NAJAZD ŚLIZGOWY PROGÓW - luz 10 mm



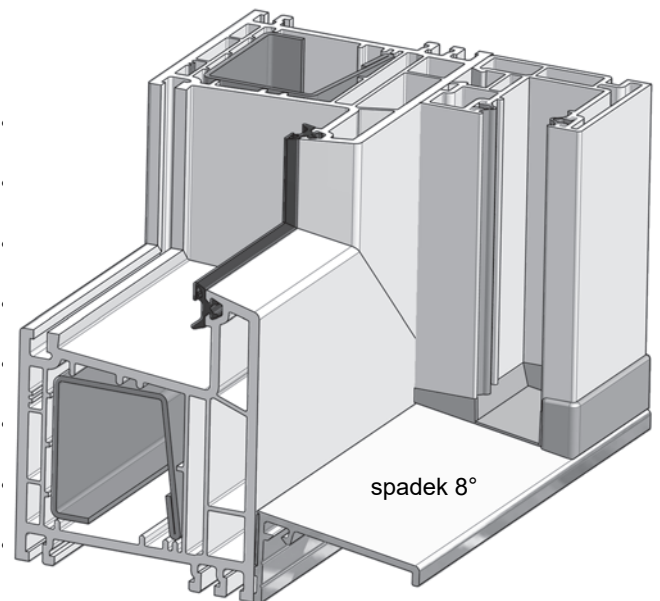
Najazd ślizgowy do progów, 9 mm			
Numer	Kolor	System	Opakowanie/szt.
GG-FL2209	szary	uniwersalny	2000

Najazd ślizgowy do progów, 9,5 mm			
Numer	Kolor	System	Opakowanie/szt.
GG-FL3208	szary	uniwersalny	200

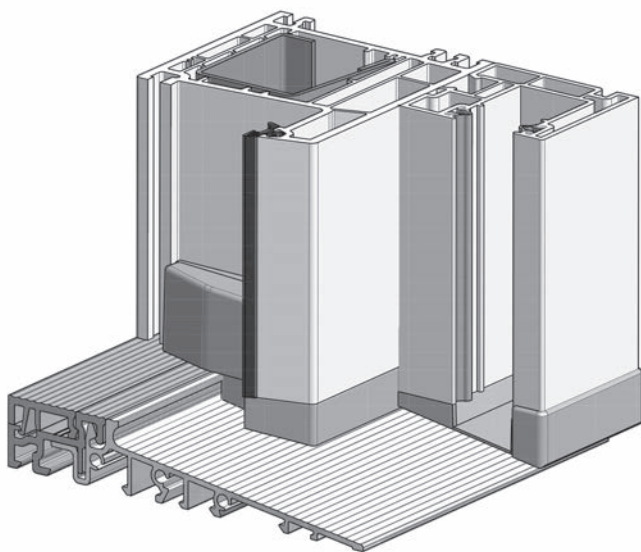
Łącznik progowy do rolet



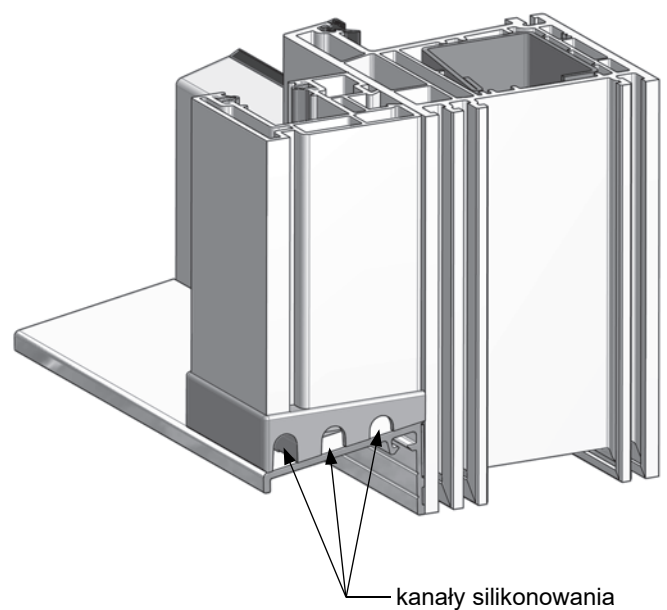
Łącznik progowy rolet 1085g			
Numer	Kolor	System	Opakowanie/kpl.
GG-EKR1085/weiß	biały	1085g	100
GG-EKR1085/braun	brązowy	1085g	100



Kompatybilne z okapnikami:
WS4820SK, WS4825SK, WS9025SK



Kompatybilny
z profilem GG-TS511612

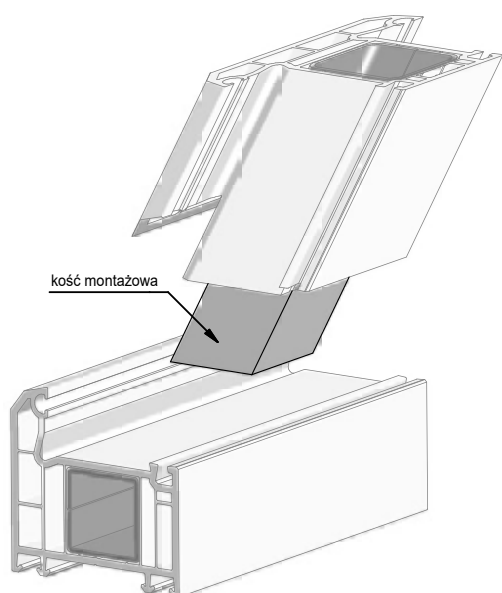
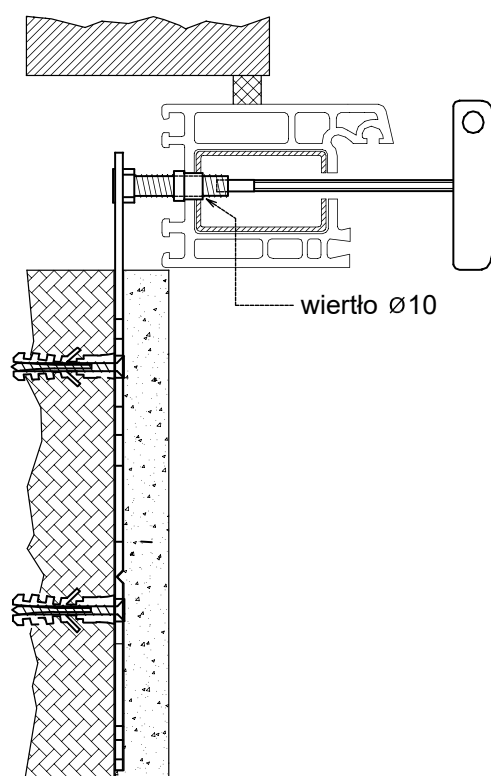
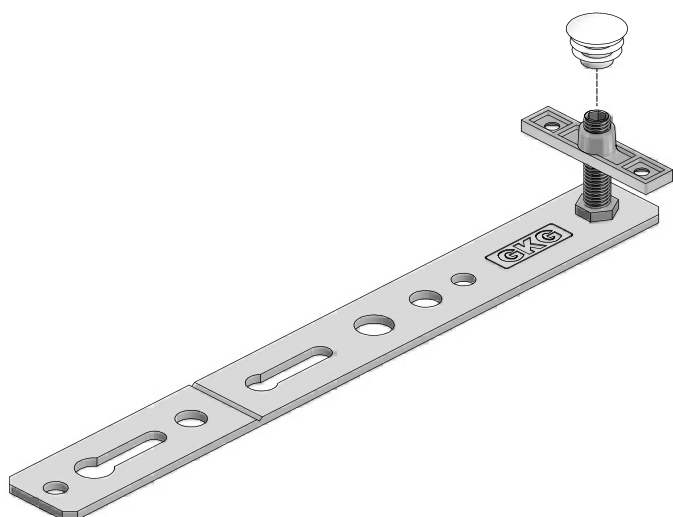


Kotwy montażowe

- pewne połączenie ramy drzwi lub okna w murze
- prawidłowe przenoszenie obciążeń na mur
- szybki montaż przez nawiercone otwory w ramie (10 mm)
- regulacja zamontowanej na stałe ramy
- brak dokręcania kotwy
- dowolne materiały izolacyjne.
- zaznaczone miejsce skracania kotwy z 220 mm do 150 mm

Kotwy montażowe z regulacją

Numer	Zakres regulacji	Opis	Opakowanie/szt.
GG-FA9340	3 - 25 mm		50
GG-FA9360	23 - 45 mm		50
GG-FA9380	43 - 65 mm	na zapytanie	50



Kości montażowe*, dostarczane na wymiar również do połączeń skośnych

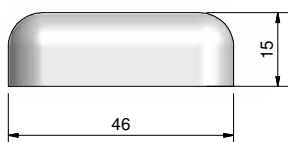
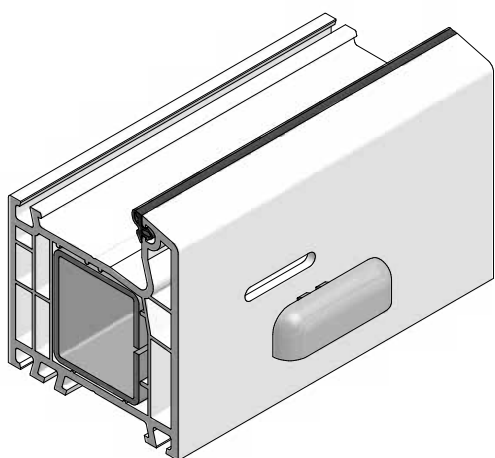
Numer	Wymiary	Opakowanie/szt.
GG-FU2626	1000 x 26 x 26 mm	20
GG-FU3030	1000 x 30 x 30 mm	20
GG-FU3520	1000 x 35 x 20 mm	20
GG-FU3636	1000 x 36 x 36 mm	20
GG-FU4020	1000 x 40 x 20 mm	20
GG-FU4030	1000 x 40 x 30 mm	20
GG-FU4035	1000 x 40 x 35 mm	20
GG-FU4540	1000 x 45 x 40 mm	20
GG-FU5020	1000 x 50 x 20 mm	20
GG-FU5040	1000 x 50 x 40 mm	20

* inne rozmiary na zapytanie

Zaślepki odwodnienia z wiatrostopem

SOFTFORM

FREZOWANIA:
szerokość: 28-30 mm
wysokość: 5 mm
grubość ścianki: 2,8 - 3,6 mm



- z wiatrostopem
- zapobiegają gwizdom wiatru
- odporny na promienie nadfioletowe
- prosty montaż
- odporne na niekorzystne warunki pogodowe
- duży wybór kolorów
- materiał ASA

Zaślepki odwodnienia „SOFTFORM“

NUMER	RAL	KOLOR	Nr RENOLIT	OP. / szt.
GG-WS3510		biały	915205	500
GG-WS351001	1001	beżowy	2167009 3069041 3118076	500
GG-WS358001	8001	ochra-brązowy	1192001 1192002 2115008 2167010	500
GG-WS358007	8007	brąz-sarny	2167003 2178001 2178007	500
GG-WS358014	8014	sepia-brązowy	2052089 3156003	500
GG-WS358017	8017	brąz-czekoladowy	2065021 2097013	500
GG-WS358022	8022	czarny-brązowy	851805 887505	500
GG-WS358023	8023	brąz-pomarańczowy	1192003 2178001 3152009	500
GG-WS359001	9001	biały-kremowy	137905	500

NUMER	RAL	KOLOR	NR RENOLIT	OP. / SZT.
GG-WS353000	3000	czerwony-ognisty	305405	100
GG-WS353005	3005	wino-czerwony	300505	100
GG-WS353011	3011	brązowo-czerwony	308105	100
GG-WS355005	5005	niebieski-sygnalowy	503005	100
GG-WS355007	5007	niebieski-brylantowy	500705	100
GG-WS355011	5011	granatowy-stalowy	515505	100
GG-WS356005	6005	zieleń-mchu	600505	100
GG-WS356009	6009	zielony-jodłowy	612505	100
GG-WS357001	7001	srebrno-szary	715505	100
GG-WS357004	7004	szary-sygnalowy	700405	100
GG-WS357012	7012	szary-bazaltowy	701205	100
GG-WS357015	7015	łupkowy-szary	701505	100
GG-WS357016	7016	szary-antracytowy	701605	100
GG-WS357038	7038	szary-agatowy	703805	100
GG-WS357039	7039	szary-kwarcowy	703905	100
GG-WS357047	7047	szary- telegrey 4	725105 901805	100

Zaślepki odwodnienia z wiatrostopem

KOLORYSTYKA



1001 beżowy



3000 czerwony-ognisty



3005 wino-czerwony



3011 brązowo-czerwony



5005 niebieski-sygnalowy



5007 niebieski-brylantowy



5011 granatowy-stalowy



6005 zieleń-mchu



6009 zielony-jodłowy



7001 srebrno-szary



7004 szary-sygnalowy



7012 szary-bazaltowy



7015 łupkowy-szary



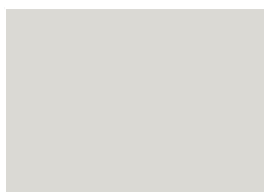
7016 szary-antracytowy



7038 szary-agatowy



7039 szary-kwarcowy



7047 szary-telegrey



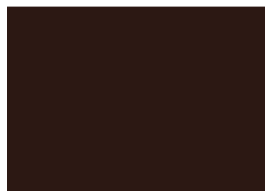
8001 ochra-brązowy



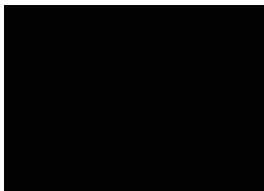
8007 brąz-sarny



8014 sepia-brązowy



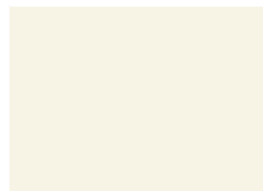
8017 brąz-czekoladowy



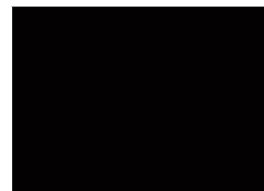
8022 czarny-brązowy



8023 brąz-pomarańczowy



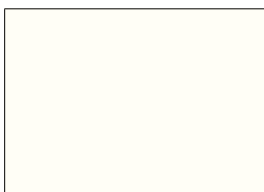
9001 biały-kremowy



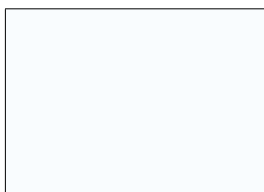
9005 czarny



9006 biały-aluminiowy



9010 czysty-biały



9016 biały-drogowy



//ALUMASTER®
WINDOWS AND DOORS SOLUTIONS

-  Alumaster Polska Sp. z o.o.
ul. Towarowa 7, 87-100 Toruń, Polska
-  tel. +48 56 623 13 23
-  alumaster@alumaster.pl
-  www.alumaster.pl