

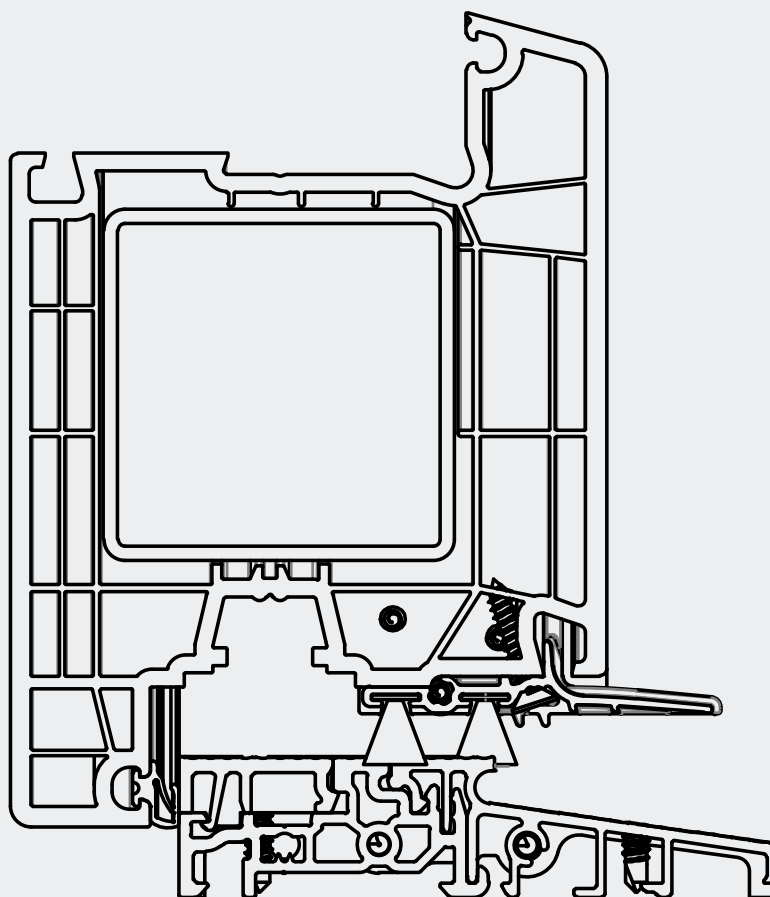
# INSTRUKCJA MONTAŻU PROGÓW COMBI

do systemów profili

# ALUPLAST

# IDEAL 7000

technika  
progowa

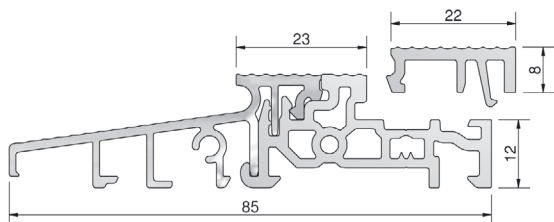


**//ALUMASTER®**  
WINDOWS AND DOORS SOLUTIONS

## Spis treści

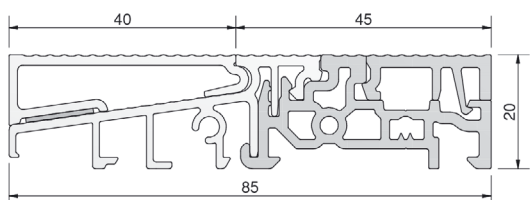
Zestawienie elementów .....	2
Montaż łączników pionowych .....	5
Montaż słupka stałego .....	6
Montaż okuć .....	7
Montaż okapnika skrzydła czynnego .....	8
Montaż okapnika skrzydła biernego .....	9
Montaż szklenia stałego .....	10
Drzwi otwierane na zewnątrz .....	12
Certyfikaty .....	13

## ZESTAWIENIE ELEMENTÓW



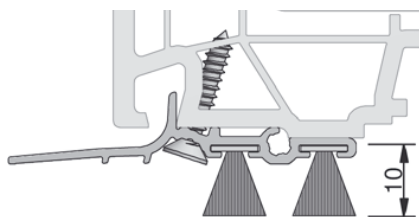
Próg ciepły 85 mm, 85 x 20 x 4500, EV1, PCV szary, folia ochronna

Numer	Profil podprogowy	Opis	Opakowanie/m
GG-TS88510	TSUK6230, TSUK6265 TSUK4135, TSUK4180, TSUK5049 Aluplast 120.221/ 223/ 242	z listwą klipsującą FL22 mm	45



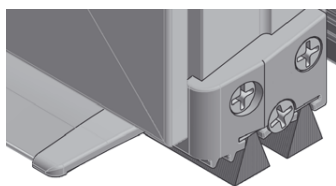
Aluminiowa nakładka drzwi zewnętrznych

Numer	Próg 85 mm	Kolor	Opakowanie/m
GG-TSA8851	GG-TS88510	EV1	45



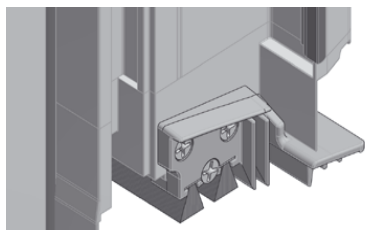
Okapnik aluminiowy z podwójnym doszczelnieniem, 1950 mm

Numer	Kolor	Opis	System	Opakowanie/kpl.
GG-WSA87852/BD10/BD10	EV1	BD10 mm	7000	25



Końcówki okapnika - komplet - Aluplast

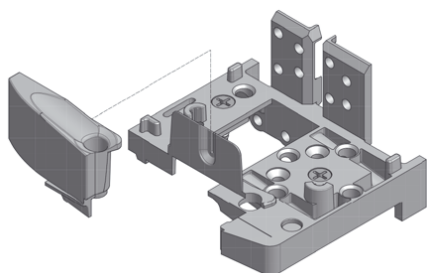
Numer	Kolor	Okapnik	System	Opakowanie/kpl.
GG-EKW87852	szary	GG-WSA87852/...	7000	50



Łącznik ruchomego słupka, szary

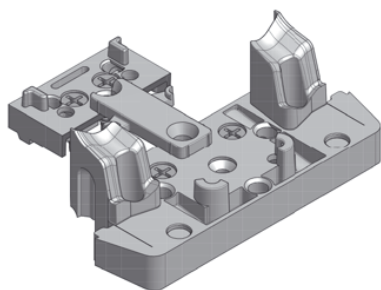
Numer	System	Profil	Okapnik	DIN	Opakowanie/szt.
GG-STK87853L	7000 AD	170X64	WSA87852	lewy	10
GG-STK87853R	7000 AD	170X64	WSA87852	prawy	10

## ZESTAWIENIE ELEMENTÓW



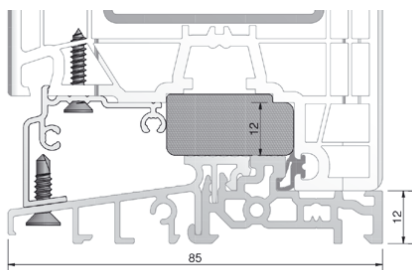
Łącznik pionowy ramy (SH...) tworzywowy z wiatrostopem i uszczelką samoprzylepną (wiatrostop tylko do Aluplast 7000AD)

Numer	System	Profil	Szerokość	Opakowanie/ kpl.
GG-SH8785-02 AD7000	7000 AD	170x02	70 mm	20
GG-SH8785-03 AD7000	7000 AD	170X03	80 mm	20
GG-SH8785-03 AD7000-R	7000 AD	170X03 round	80 mm	20



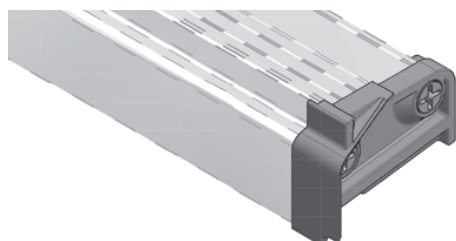
Łącznik słupka stałego (MH...) tworzywowy z uszczelką samoprzylepną (wiatrostop tylko do Aluplast 7000AD)

Numer	System	Profil	Szerokość	Opakowanie/ kpl.
GG-MH8785-41 AD7000	7000 AD	170x41	84 mm	20
GG-MH8785-44 AD7000	7000 AD	170X44	104 mm	20
GG-MH8785-44 AD7000-R	7000 AD	170X44 round	104 mm	20



Nakładka stałego szklenia z aluminium EV1 - Aluplast 7000

Numer	Profil	Kolor	Opakowanie/m.
GG-TSAF87851	GG-TS88510	EV1	50



Zakończenia nakładki stałego szklenia - Aluplast 7000

Numer	Profil	Kolor	Opakowanie/kpl.
GG-EKF87851	GG-TSAF87851	szary	20

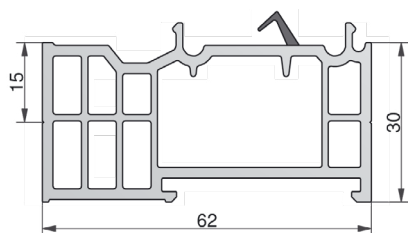
## ZESTAWIENIE ELEMENTÓW

GG-TD5015/...



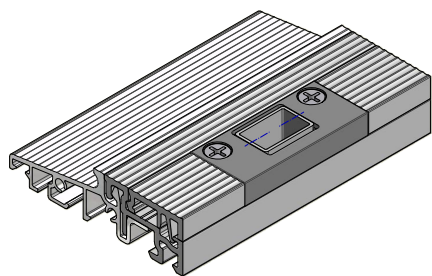
Listwa drzwi zewnętrznych z uszczelką, 1950 mm  
TD5015/uszczelka 1 (patrz uszczelki)

Numer	Kolor	Opis	Opakowanie/kpl.
GG-TD5015/...*	EV1	uniwersalny	25



Profile podprogowe z PCV L=4500 mm

Numer	Kolor	Wymiary	Opakowanie/m
GG-TSUK6230	szary	62 x 30 mm	36
GG-TSUK6265	szary	62 x 65 mm	36



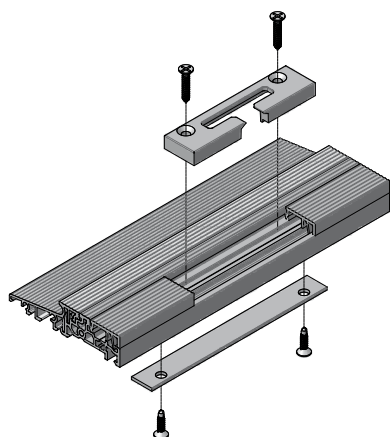
Zaczepek ryglujący próg, 2-częściowy z regulacją, uniwersalny

Numer	Opis	Listwa klipsująca	Opakowanie/m
GG-SST5000	rygiel 10 mm	22 mm	20
GG-SST5012	rygiel 12 mm	22 mm	20



ZACZEPY SYSTEMOWE do progów COMBI FL22

AXOR	S6102-13-N03	Zaczepek dolny 13/22
MACO	368056	Zaczepek dolny iS
ROTO	856739	Zaczepek dolny
SIEGENIA	TRKU0100	Zaczepek dolny S-ES FH A3520
WINKHAUS	5041481	Zaczepek dolny SBK.K.10.BS



Wzmocnienie zaczepu COMBI PLUS, stal cynkowa

Numer	Próg	Wymiary	Opakowanie/szt.
GG-SSTA-13-152	Combi plus	130 x 15 mm	50

## MONTAŻ ŁĄCZNIKÓW PIONOWYCH SH

### PRZYGOTOWANIE

1. Upewnij się, że posiadasz łącznik SH odpowiednio dobrany do ościeżnicy:

- ŁĄCZNIK PIONOWY **GG-SH8785-02** do ościeżnicy nr 170x02
- ŁĄCZNIK PIONOWY **GG-SH8785-03** do ościeżnicy nr 170x03

2. Sprawdź zawartość dostarczonego kompletu łącznika SH

- łącznik prawy i lewy wykonany z szarego PCV
- dwa wiatrostopy prawy i lewy
- dwie uszczelki samoprzylepne

3. Upewnij się, że wymiar przygotowanego do konstrukcji skrzydła uwzględnia 10 mm nachodzenia skrzydła na próg.

4. Przygotuj ościeżnicę tak, aby jej wysokość była o 20 mm niższa niż całkowita wysokość konstrukcji.

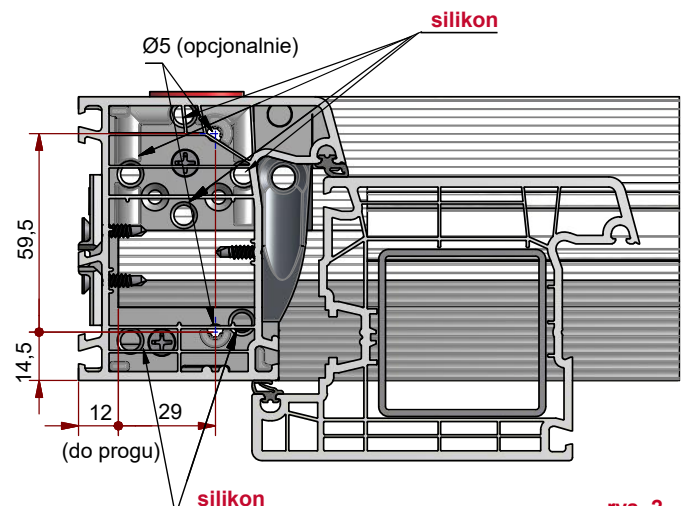
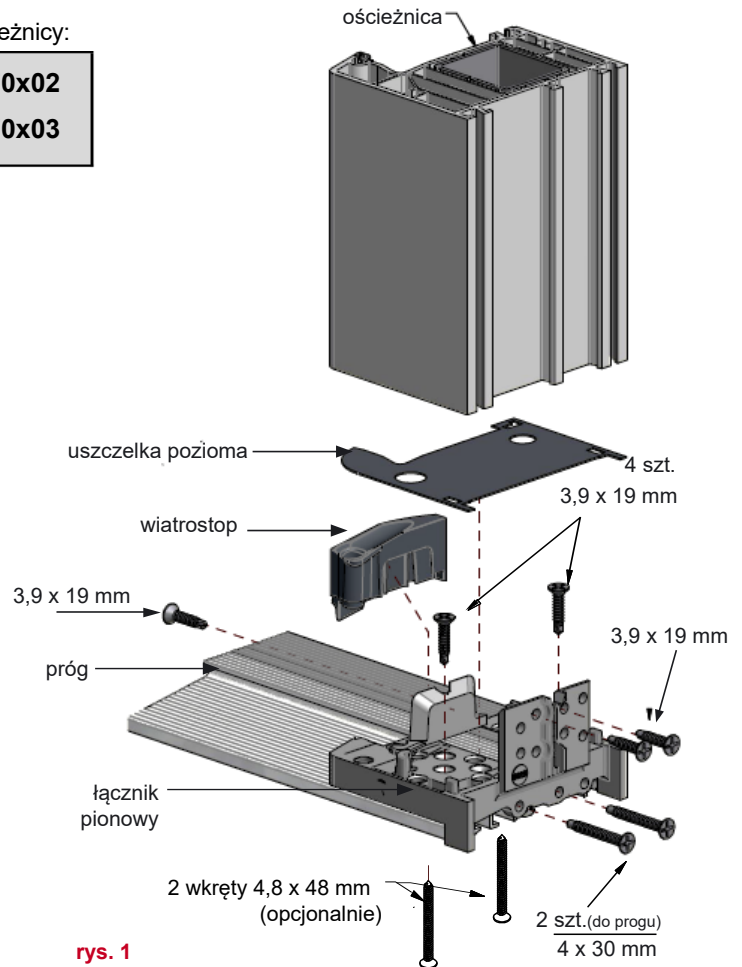
5. Dotnij próg według wzoru:

**DŁUGOŚĆ PROGU (TS)**  
= szerokość konstrukcji – 24 mm

### MONTAŻ

Przebieg montażu ilustruje rysunek. (rys. 1) Prawidłowe połączenie progów z ościeżnicą za pomocą łącznika pionowego SH.

1. Łączniki pionowe SH prawy i lewy umieść na końcach progów i przykręć je do progów, wkręcając po 2 wkręty 4 x 30 mm z każdego boku progów.
2. Przymocuj łączniki do progów, wykorzystując wkręty samowierzące o wymiarze 3,9 x 19 mm. Wkręcając je w sfazowane otwory.
3. Przez pozostałe otwory łączników (bez fazowania) wprowadź silikon tak, aby całkowicie wypełnił znajdujące się u dołu łączników kanały (między łącznikami a progami). (rys. 2)
4. Naklej na łączniki uszczelki samoprzylepne poziome.
5. Nałóż ościeżnicę na połączone z progami łączniki, tak aby ciasno do nich przylegała (zaleca się wykorzystanie długich zacisków).
6. Połącz ościeżnicę z łącznikami za pomocą 4 wkrętów 3,9 x 19 mm od zewnętrznej strony ościeżnicy oraz 1 szt. od wewnętrznej strony ościeżnicy (w miejscach, w których umieszczone zostaną wiatrostopy).
7. Załóż wiatrostopy na łączniki po wewnętrznej stronie ościeżnicy.
8. Opcjonalnie wkręć 2 wkręty 4,8 x 48 mm od spodu progów we wskazane otwory, uprzednio nawiercając wiertłem Ø5.



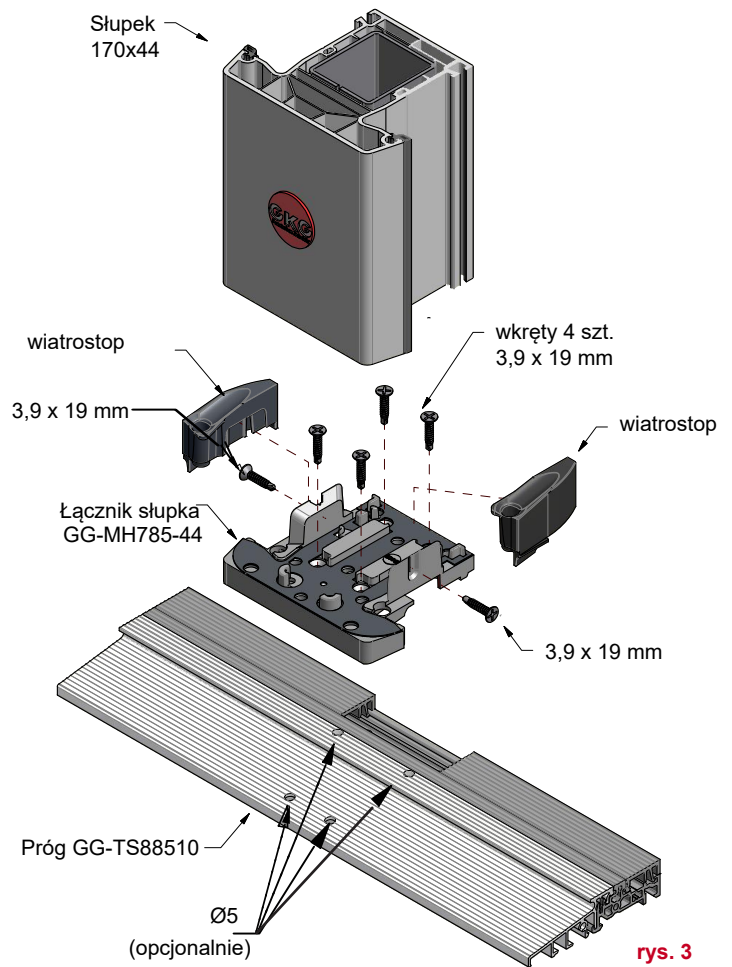
## MONTAŻ SŁUPKA STAŁEGO MH

### MONTAŻ

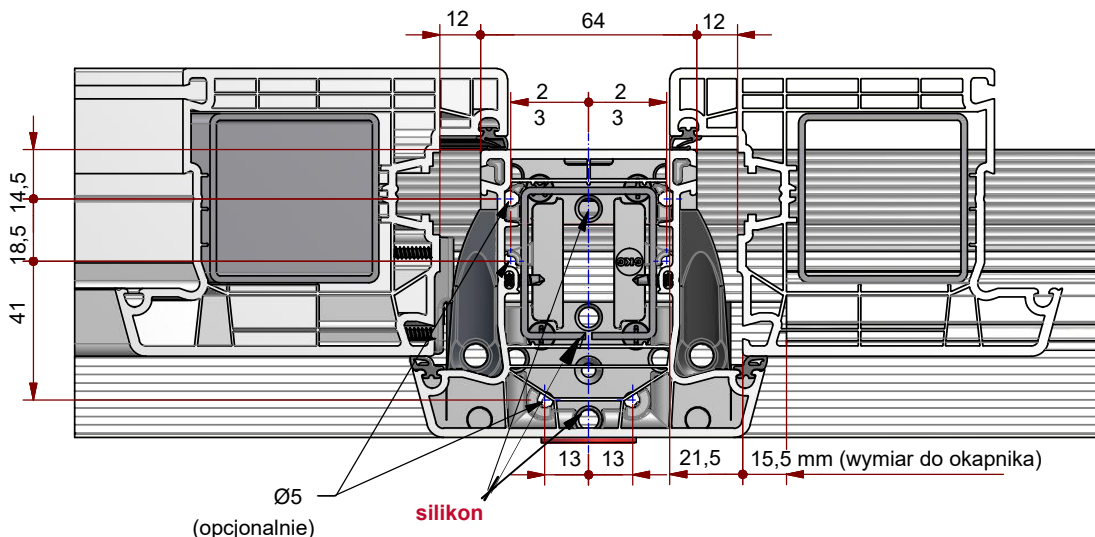
Przebieg montażu połączenia proggu z ościeżnicą za pomocą łącznika słupka stałego MH ilustruje rysunek (rys. 3)

1. Upewnij się, że posiadasz łącznik słupka stałego MH odpowiednio dobrany do profilu:
2. Sprawdź zawartość dostarczonego kompletu łącznika MH:
  - łącznik wykonany z szarego PCV
  - dwiatrostop prawy i lewy
  - uszczelkia samoprzylepna
3. Przygotuj profil słupka tak, aby dołem długość profilu uwzględniała 20 mm (wysokość proggu).
4. Przymocuj łącznik do proggu. Wykorzystaj wkręty samowierzące o wymiarze 3,9 x 19 mm, wkręcając je w szazowane otwory.
5. Przez pozostałe otwory łączników (bez fazowania) wprowadź silikon tak, aby całkowicie wypełnił znajdujące się na spodzie łącznika kanały (między łącznikami a proggiem). (rys. 4).
6. Nałóż profil ościeżnicy na połączony z proggiem łącznik, tak aby ciasno do nich przylegał (zaleca się wykorzystanie długich zacisków).
7. Połącz słupek z łącznikiem za pomocą 2 wkrętów 3,9 x 19 mm od zewnętrznej strony ościeżnicy oraz po 1 szt. od wewnętrznej strony profilu (w miejscach, w których umieszczone zostaną wiatrostopy).
8. Załóż wiatrostopy na łącznik po obu stronach słupka, wsuwając je od góry.
9. Opcjonalnie wkręć 4 wkręty 4,8 x 48 mm od spodu proggu we wskazane otwory, uprzednio nawiercając wiertłem Ø5.

- Łącznik **GG-MH8785-41** – do słupka 170x41 (84 mm)
- Łącznik **GG-MH8785-44** – do słupka 170x44 (104 mm)



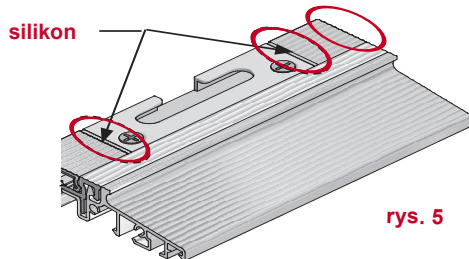
rys. 3



rys. 4

## MONTAŻ OKUĆ W PROGU TS

### ZACZEP ANTYWŁAMANIOWY DOLNY

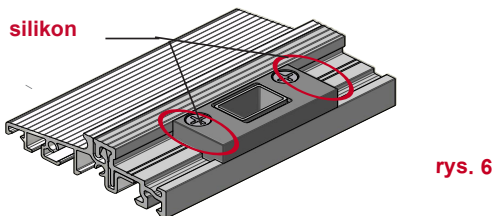


rys. 5

- **Montaż zawiasu dolnego** przeprowadź zgodnie z wytycznymi producenta okuć. Przy standardowym montażu zawiasu skrzydła zachowując luz wrębowy 10 mm od progu zastosuj szablon zawiasu dolnego sfrezowany o **2 mm** (montaż z listwą klipsującą), lub na standardowy szablon ramy doklej podkładkę **6 mm** przy montażu bez listwy klipsującej.

- **Silikonuj** wszystkie miejsca styku listwy klipsującej z zaczepami i łącznikami progów. (rys. 5)

### ZACZEP RYGLUJĄCY z regulacją



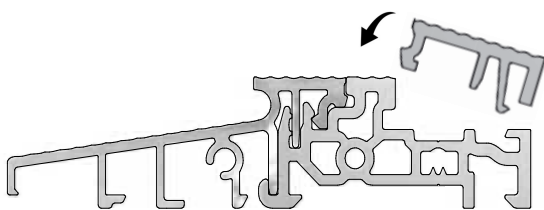
rys. 6

- **Listwy klipsujące** dokładnie przytnij na wymiar bez niepożądanego luzu. Montaż listwy klipsującej w progu polega na włożeniu od zewnętrznej strony progów. Następnie zatrzaskujemy, dociskając listwę do górnej półki progów. (rys. 7)

- **Zaczepty antywłamaniowe** w progu zamocuj zgodnie z technologią producenta okuć. Koniecznie wykorzystaj narożnik dolny z długim bolcem w oknach balkonowych (dedykowane do luzu wrębów okuciowych 18 mm. (rys. 8)

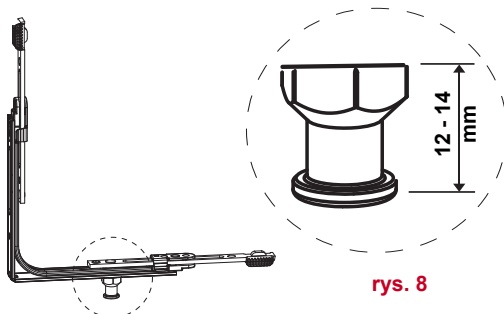
- **Zaczepty ryglujące SST** zamocuj do progów we właściwym dla rygła dolnego miejscu. Zaczepty ryglujące umożliwiają stosowanie rygli o max. średnicy do  $\varnothing 12$  mm. Koniecznie wykonaj frezowania zgodnie z rysunkiem. (rys. 9)

### PRÓG Z LISWĄ KLIPSUJĄCĄ



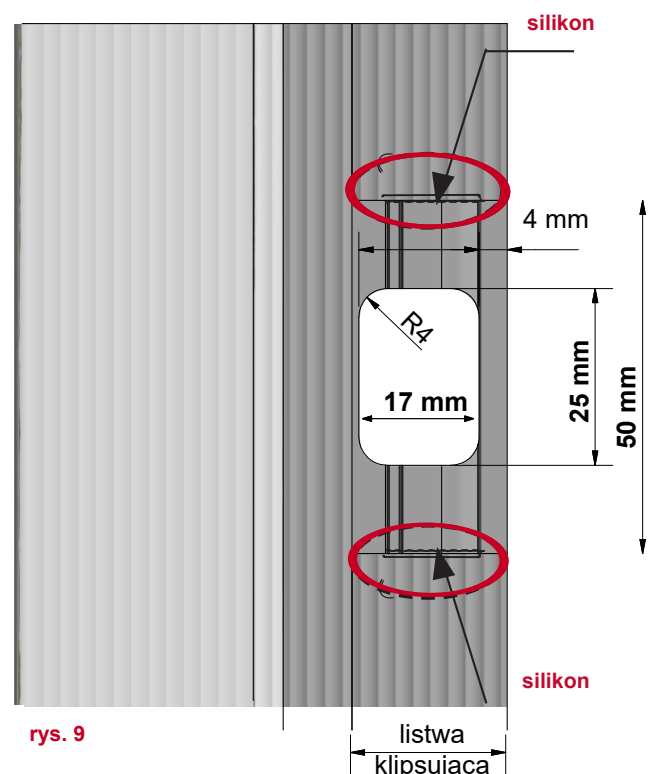
rys. 7

### NAROŻNIK DOLNY Z DŁUGIM BOLCEM



rys. 8

### PRZYGOTOWANIE PROGU ZACZEP RYGLUJĄCY SST



rys. 9



## MONTAŻ OKAPNIKA SKRZYDŁA CZYNNEGO

### OKAPNIK SKRZYDŁA GG-WSA87852/BD10/BD10

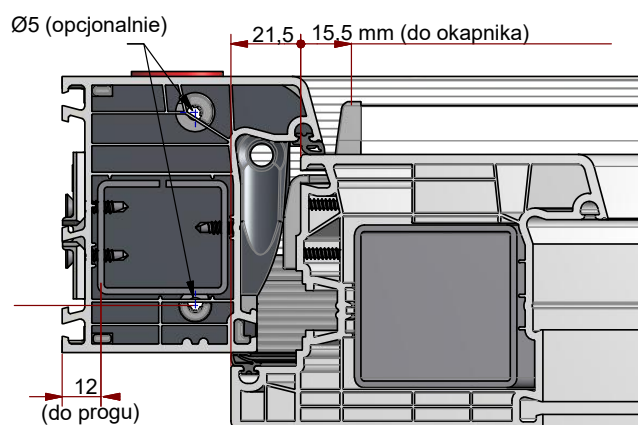
- aluminium anoda EV1
- długość 1950 mm
- w komplecie 2 szczotki 10 mm

### ZAKOŃCZENIE OKAPNIKA GG-EKW87852

- wykonany z szarego PCV
- w komplecie wkręty ze stali nierdzewnej (3,5 x 19 mm oraz 3,5 x 32 mm)
- komplet zawiera zakończenie lewe i prawe

Dotnij okapnik według wzoru:

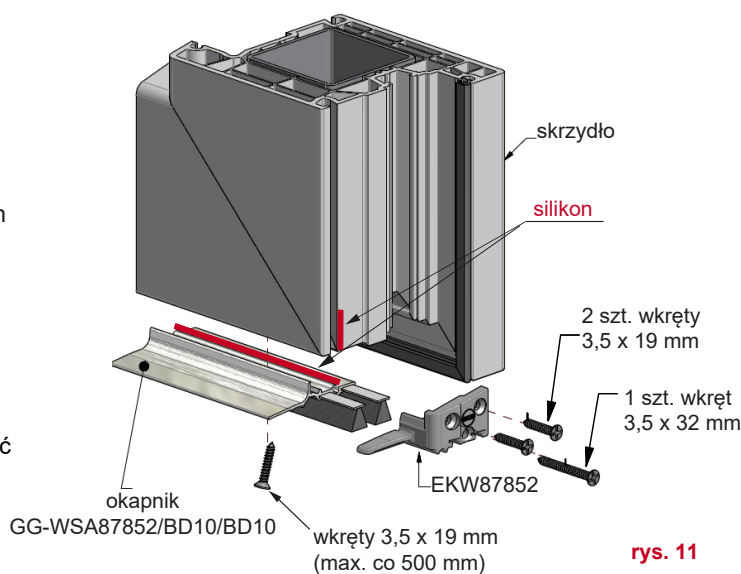
**DŁUGOŚĆ OKAPNIKA (WSA)  
SKRZYDŁA CZYNNEGO  
= szerokość skrzydła – 74 mm**



rys. 10

## MONTAŻ

1. Do przyciętego na wymiar okapnika przykręć zakończenia EKW wkrętami 3,9 x 32 mm ze stali nierdzewnej. (rys. 11)
2. Miejsce styku okapnika z zakończeniami do skrzydła uszczelnij silikonem na całej długości przylegania.
3. Przykręć okapnik od spodu do skrzydła wkrętami 3,9 x 19 mm ze stali nierdzewnej maksymalnie co 500 mm na całej jego długości (rys. 11)
4. Przykręć zakończenia do skrzydła z boku 2 wkrętami 3,9 x 19 mm ze stali nierdzewnej.
5. Wsuń 2 szt. uszczelki GG-BD10 do okapnika na całą długość okapnika wraz z zakończeniami i zabezpiecz przed ich przesunięciem z jednej strony klejem sekundowym.



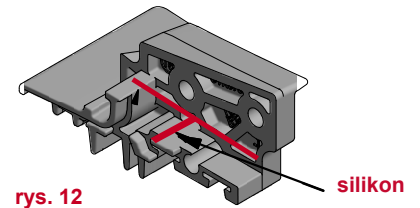
rys. 11

## MONTAŻ OKAPNIKA SKRZYDŁA BIERNEGO

### MONTAŻ

1. Upewnij się, że posiadasz łącznik słupka ruchomego STK odpowiednio dobrany:

**GG-STK87853L** – łącznik słupka ruch. lewy - do lewego skrzydła biernego  
**GG-STK87853R** – łącznik słupka ruch. prawy - do prawego skrzydła biernego

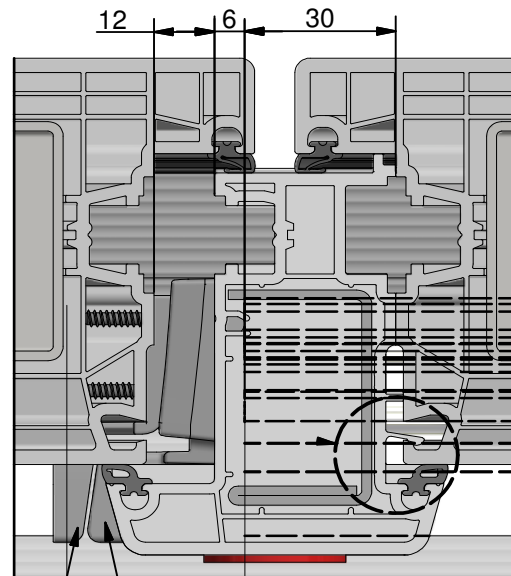


rys. 12

### RUCHOMY SŁUPEK NR 170x64

**DŁUGOŚĆ OKAPNIKA (WSA)  
 SKRZYDŁA BIERNEGO  
 = szerokość skrzydła (bez słupka) - 27 mm**

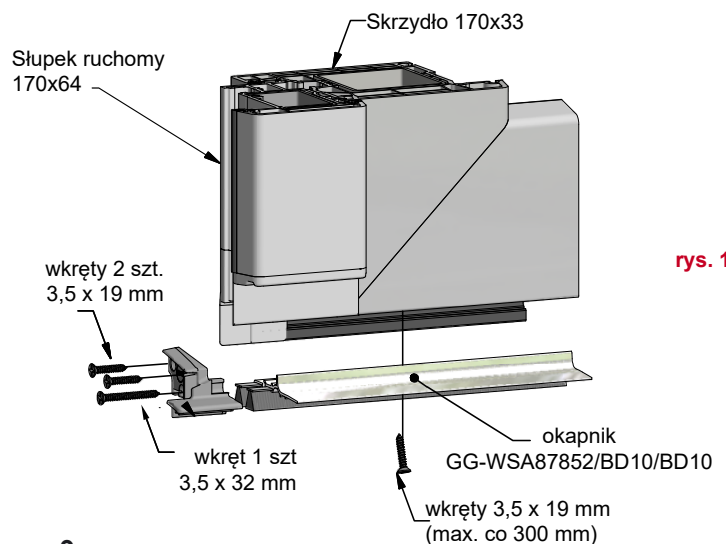
2. Do przyciętego na wymiar okapnika przykręć od strony zawiasowej zakończenie GG-EKW wkrętem 3,5 x 32 mm ze stali nierdzewnej. (rys. 11)
3. Miejsce styku okapnika z zakończeniem uszczelnij silikonem na całej długości przylegania do skrzydła. (rys. 11)
4. Przykręć okapnik od spodu do skrzydła wkrętami 3,5 x 19 mm ze stali nierdzewnej 50 mm od boku okapnika i maksymalnie co 500 mm na całej jego długości. (rys. 11)
5. Przykręć końcówkę GG-STK wkrętami ze stali nierdzewnej 3,5 x 19 mm od strony zamykającej do skrzydła, uprzednio uszczelnij silikonem. (rys. 14)



rys. 13

GG-EKW87853 okapnik skrzydła czynnego  
 GG-STK87852 okapnik skrzydła biernego

6. Wsuń 2 szt. uszczelki GG-BD10 do okapnika na całą długość okapnika wraz z zakończeniami i zabezpiecz przed ich przesunięciem z jednej strony klejem sekundowym.



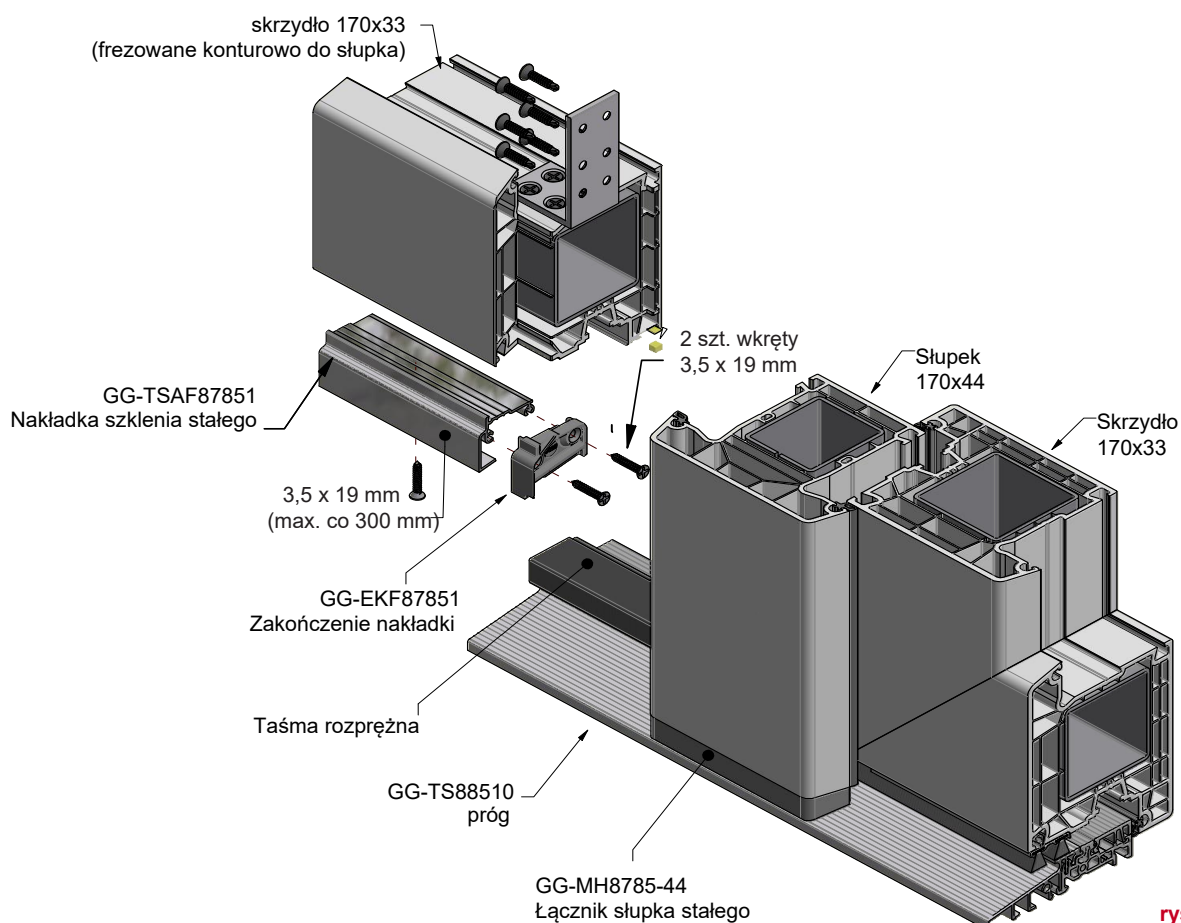
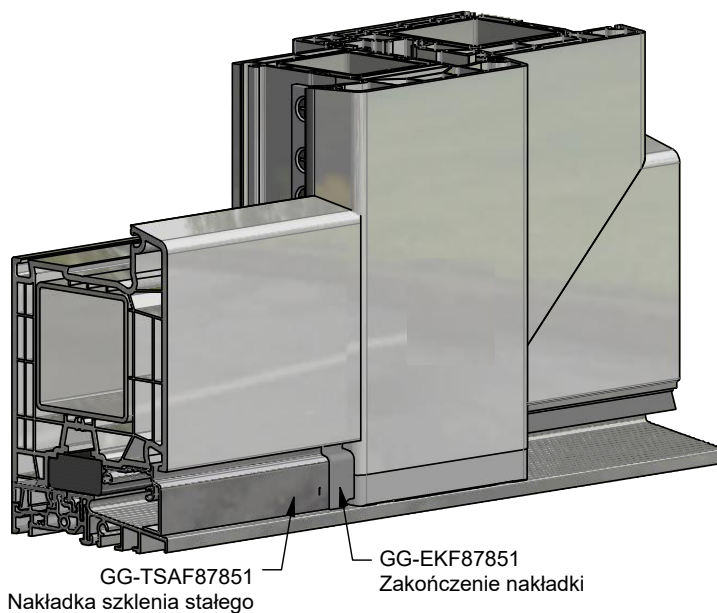
rys. 14

## MONTAŻ SZKLENIA STAŁEGO

### GG-TSAF87851 – PROFIL NAKŁADKI SZKLENIA STAŁEGO W SKRZYDLE

### GG-EKF87851 – ZAKOŃCZENIE NAKŁADKI SZKLENIA STAŁEGO

- wykonany z aluminium anoda EV1
- szybki montaż z profilem skrzydła na prog
- zapewnia taki sam poziom dolnej linii szyb w skrzydle czynnym i stałym
- wyposażony w taśmę samoprzylepną od strony prog
- i od strony skrzydła
- standardowe odprowadzenie wody od spodu z komory skrzydła
- profil nakładki szklenia stałego w skrzydle na prog
- zapewnia prawidłowe podparcie skrzydła stałego bez konieczności frezowania profili



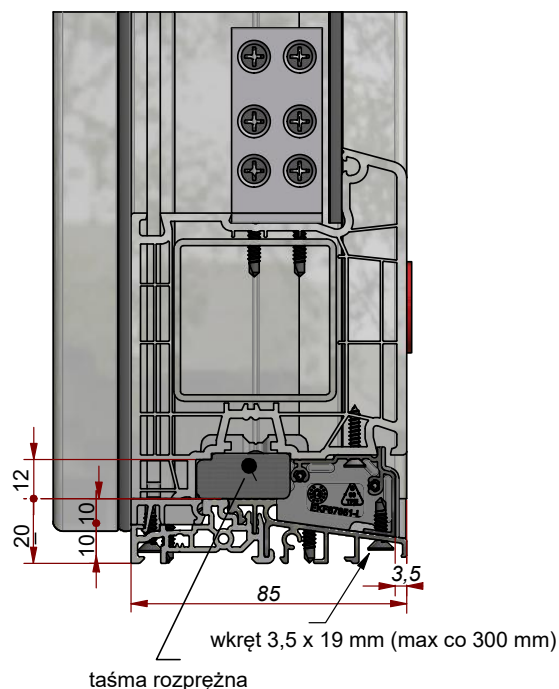
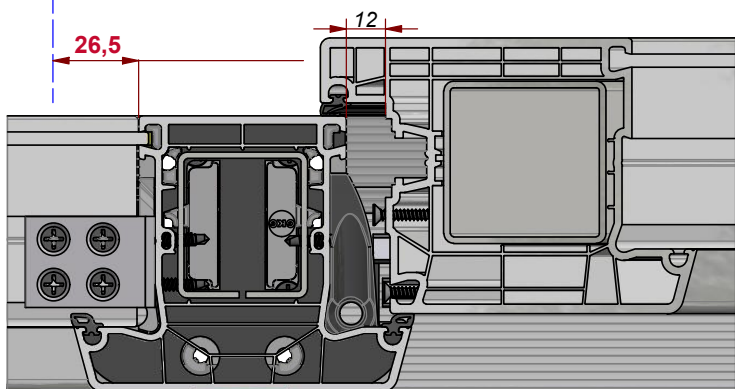
rys. 15

## MONTAŻ SZKLENIA STAŁEGO

### MONTAŻ

1. Profil nakładki szklenia stałego GG-TSAF przytnij na wymiar światła między ramą a słupkiem stałym. (rys. 15)
2. Przykręć zakończenia nakładki EKF wkrętami nierdzewnymi 3,5 x 19 mm.
3. Przygotuj profil skrzydła, przytnij na żądany wymiar i odfrezuj konturowo jak przy słupku stałym.
4. Skręć profil Nakładki TSAF z profilem skrzydła wkrętami 3,9 x 32 mm max. co 30 cm.
5. Przyklej taśmę rozprężną na próg, równo z górną krawędzią półki.
6. Wsuń tak połączone profile na próg między ościeżnicę a słupek stały. Zerwij ochronę taśmy samoprzylepnej.
7. Skręć z 2 stron za pomocą kątowników wszystkie połączenia profili (możliwe mocowanie za pomocą kości montażowych).

**DŁUGOŚĆ NAKŁADKI STAŁEGO SZKLENIA**  
wewn. szerokość w świetle szklenia – 53 mm



rys. 16

## DRZWI OTWIERANE NA ZEWNĄTRZ

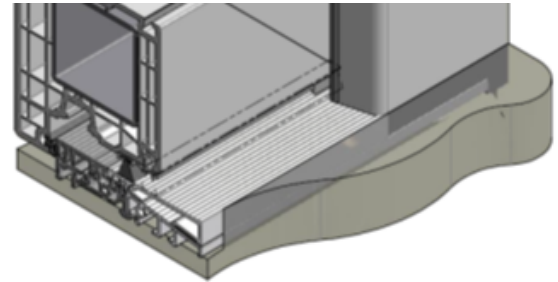
### MONTAŻ

### GG-TSA8851 - profil nakładki zewnętrznej progę wykonany z aluminium EV1

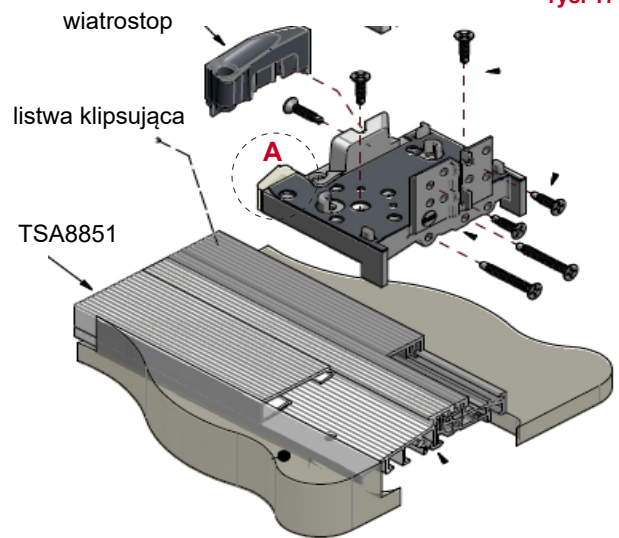
1. W drzwiach otwieranych na zewnątrz montowany jest ten sam próg, lecz skierowany skosem odpływu wody do wewnątrz pomieszczenia.
2. W celu wyrównania płaszczyzny i pozbycia się niepożądanego spadku od strony podłogi zastosuj nakładkę aluminiową EV1 nr GG-TSA8851. (rys. 18)
3. Dotnij łączniki pionowe GG-SH według wzoru: (rys. 21)

**DŁUGOŚĆ NAKŁADKI ZEWN. GG-TSA**  
Dla ościeżnicy nr 170x02 wymiar **X = 60 mm**  
Dla ościeżnicy nr 170x03 wymiar **X = 70 mm**

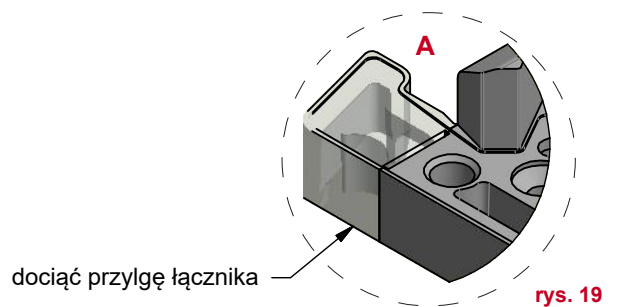
4. GG-TSA8851 - Nakładkę progę drzwi otwieranych na zewnątrz dotnij na wskazaną długość i zamocuj na progę na taśmie samoprzylepnej. (rys. 21)
5. W skrzydle przykręć okapnik GG-WSA lub listwę uszczelniającą z pojedynczą szczotką. (rys. 20)



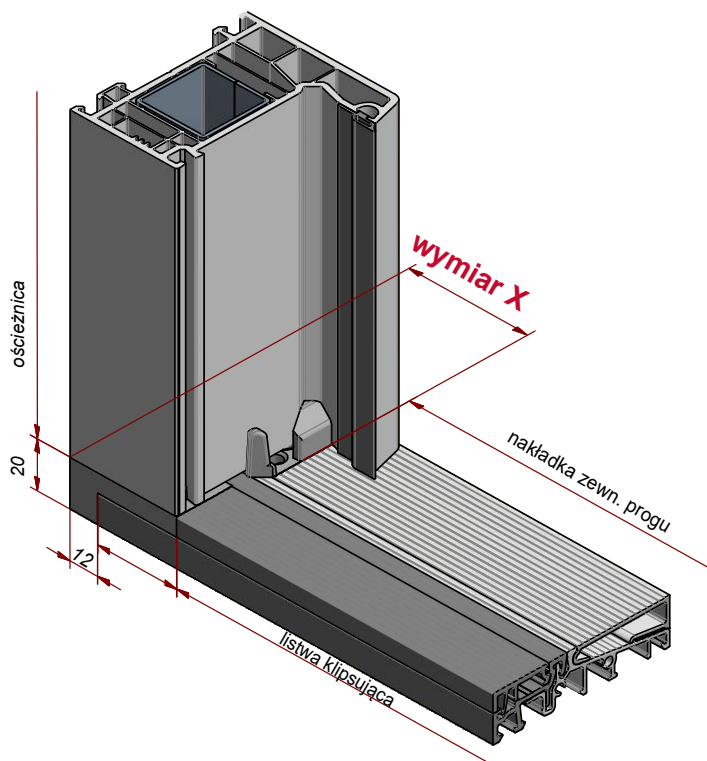
rys. 17



rys. 18



rys. 19



rys. 21

GG-TD5015/BD10  
– listwa ze szczotką 10 mm

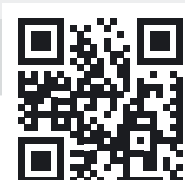


rys. 20

**CERTYFIKATY****Zbadane właściwości użytkowe progów COMBI - ALUPLAST 7000**

<b>KONSTRUKCJA</b>	<b>Przepuszczalność powietrza wg DIN EN 1026 wg DIN EN 12207</b>	<b>Wodoszczelność wg DIN EN 1027 wg DIN EN 12208</b>	<b>Obciążenie wiatrem wg DIN EN 12210 wg DIN EN 12211</b>	<b>CERTYFIKAT</b>
<b>1 skrzydłowa drzwi węciowe</b>	<b>klasa 4</b>	<b>klasa 5A</b>	<b>klasa C2/B2</b>	<b>IFT w Rosenheim Nr 14-001963-PR04 z 18.08.2014 r.</b>

## NOTATKI



**//ALUMASTER®**  
WINDOWS AND DOORS SOLUTIONS

 Alumaster Polska Sp. z o.o.  
ul. Towarowa 7, 87-100 Toruń, Polska

 tel. +48 56 623 13 23

 fax +48 56 610 67 18

 [alumaster@alumaster.pl](mailto:alumaster@alumaster.pl)  
[www.alumaster.pl](http://www.alumaster.pl)