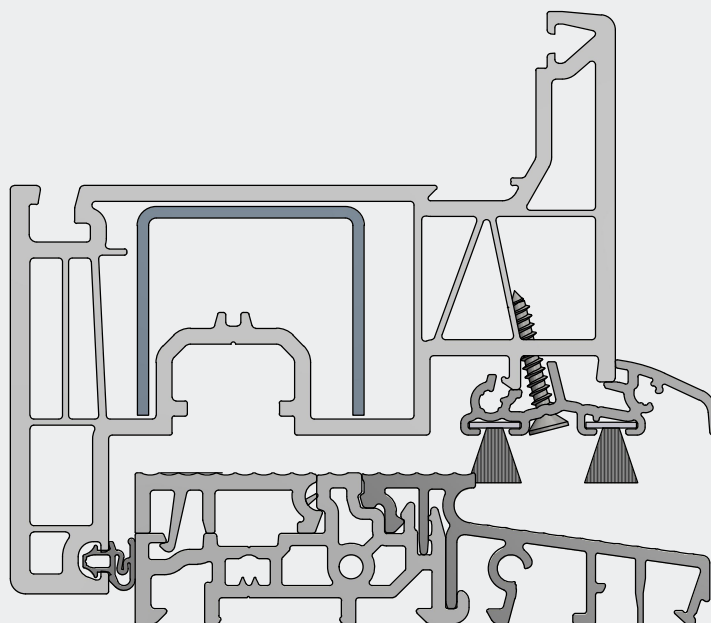


# INSTRUKCJA MONTAŻU PROGÓW COMBI

do systemu profili

# DECEUNINCK ELEGANT

technika  
progowa



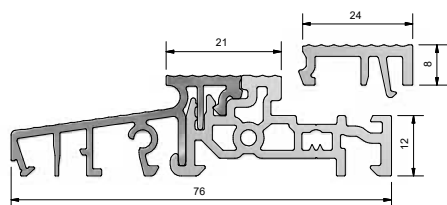
**//ALUMASTER®**  
WINDOWS AND DOORS SOLUTIONS

## Spis treści

Zestawienie elementów .....	2
Montaż łączników poziomych .....	5
Montaż okuć do progu.....	7
Montaż okapnika skrzydła czynnego .....	8
Montaż okapnika skrzydła biernego .....	9
Montaż profili podprogowych .....	10

## ZESTAWIENIE ELEMENTÓW

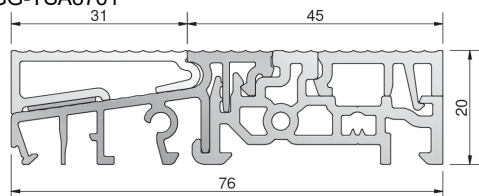
GG-TS87612-24



Próg COMBI 76 mm, 76 x 20 x 4500 mm, EV1, PCV szary, folia ochronna

Numer	Profil podprogowy	Opis	Opakowanie/m
GG-TS87612-24	TSUK4135, TSUK4180, TSUK5049 TSUK6230, TSUK6265,	z listwą klipsującą FL24 mm	45

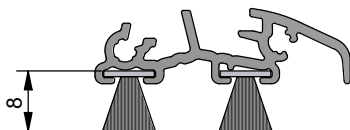
GG-TSA8761



Aluminiowa nakładka drzwi zewnętrznych

Numer	Próg	Kolor	Opakowanie/m
GG-TSA8761	GG-TS87612	EV1	45

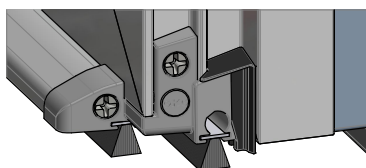
GG-WSA549-47601/BD8/BD8



Okapnik aluminiowy z podwójnym doszczelnieniem, 1950 mm  
Numer: WSA5414/uszczelka 1/ uszczelka 2

Numer	Kolor	Do systemu	Opakowa- nie/szt.
GG-WSA549-47601/BD08/BD08	EV1	Elegant	25

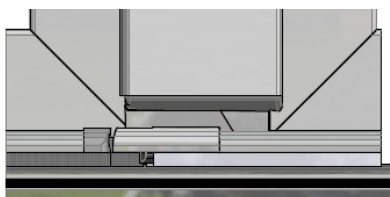
GG-EKW549-47601



Zakończenie okapnika, komplet

Numer	Kolor	Okapnik	Do systemu	Opakowanie/ kpl.
GG-EKW549-47601	szary	GG-WSA47601	Elegant	50

GG-STK549-47601L



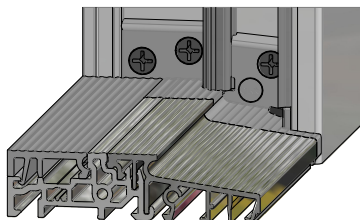
Zakończenie okapnika ruchomego słupka

Numer	Do systemu	Profil	DIN	Opakowanie/ szt.
GG-STK54904-517/L	Elegant	5179, 5178	lewy	10
GG-STK54904-517/R	Elegant	5179, 5178	prawy	10
GG-STK54904-515/L	Elegant	5154, 5155	lewy	10
GG-STK54904-515/R	Elegant	5154, 5155	prawy	10

\* Patent nr EP 2 290 187 - doszczelnienie słupka ruchomego

## ZESTAWIENIE ELEMENTÓW

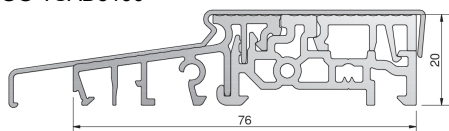
GG-SA54904-8-1201



Łącznik poziomy ramy (SA...) tworzywowy z wiatrostopem, z uszczelką boczną i ramową w komplecie

Numer	Kolor	Do systemu	Opakowanie/kpl.
GG-SA54904-8-1201	szary	Elegant 76 MD	20

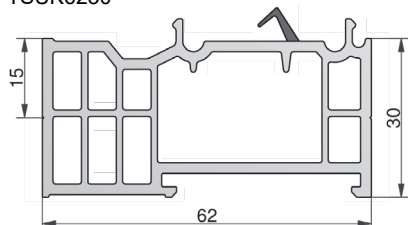
GG-TSAD5190



Nakładka ochronna, 980 mm, PCV szary

Numer	Próg	Opakowanie/szt.
GG-TSAD5190	GG-TS87612	30

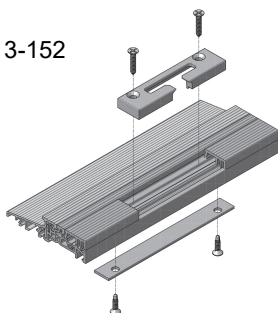
GG-TSUK6230



Profile podprogowe z PCV, 4500 mm

Numer	Kolor	Wymiar	Opakowanie/m
GG-TSUK6230	szary	62 x 30 mm	36
GG-TSUK6265	szary	62 x 65 mm	36

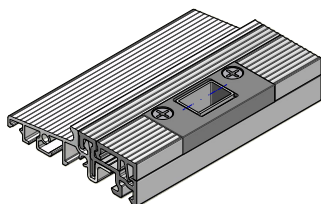
GG-SSTA-13-152



Wzmocnienie zaczepu COMBI PLUS stal cynkowana z otworami

Numer	Kolor	Progi	Opakowanie/szt.
GG-SSTA-13-152	stal ocynkowana	COMBI PLUS	50

## ZESTAWIENIE ELEMENTÓW



### Zaczep ryglujący próg, 2-częściowy z regulacją, uniwersalny

Numer	Opis	Listwa klipsująca	Opakowanie/m
GG-SST502400	rygiel 10 mm	24 mm	20
GG-SST502412	rygiel 12 mm	24 mm	20

### ZACZEPY SYSTEMOWE do prugu COMBI - listwa klipsująca FL24

Okucie	Numer	Opis
AXOR	S6108-13-N04	Zaczep dolny 13/24
MACO	369733	Zaczep dolny iS
ROTO	740166	Zaczep dolny
SIEGENIA	TRKU0110	Zaczep dolny S-ES FH A3550
WINKHAUS	5020447	Zaczep dolny SBK.K.10.24BS

### MACO – ZAWIAS KRYTY Multi Power do prugu COMBI

Numer	Opis
369939	Podkładka pozioma prugu COMBI
227286	Zawias kryty ramy 13V prawy
227287	Zawias kryty ramy 13V lewy
364498	Oślonka zawiasu prawa
364499	Oślonka zawiasu lewa
215804	Zawias kryty skrzydła prawy
215805	Zawias kryty skrzydła lewy
368390	Podkładka zawiasu skrzydła
227810	Szablon do zawiasu krytego

### SIEGENIA – ZAWIAS KRYTY Axxent 24 do prugu COMBI

Numer	Opis
TBEV4301	Zawias dolny prawy Axxent 24/30/13 BSW RS TS
TBEV4302	Zawias dolny lewy Axxent 24/30/13 BSW LI TS
TKEL4021	Oślonka zawiasu prawa EL Axxent 24 RS. RAL7037
TKEL4022	Oślonka zawiasu lewa EL Axxent 24 LI. RAL7037
TBEB4001	Zawias skrzydła prawy Axxent 24-13 RS TS
TBEB4002	Zawias skrzydła lewy Axxent 24-13 LI TS
TBUV4010	Podkładka zawiasu skrzydła Axxent 24 A0273

### WINKHAUS – ZAWIAS KRYTY Activ Pilot TOPSTAR do prugu COMBI

Numer	Opis
5068640	Zawias dolny prawy EL.H.IF24-13BS.18.RS
5068641	Zawias dolny lewy EL.H.IF24-13BS.18.LS
5076011	Podkładka zawiasu prawa UF.IF.24-13BS-DB.RS
5076013	Podkładka zawiasu lewa UF.IF.24-13BS-DB.LS
5068642	Ogranicznik rozwarcia DB.IF.1-18
4930416	Zawias skrzydła FL.IF, pr.
5077802	Zawias skrzydła FL.IF, le.
5077802	Zaczep ogranicznika DB.H.IF.24-13 prawy
5077804	Zaczep ogranicznika DB.H.IF.24-13 lewy

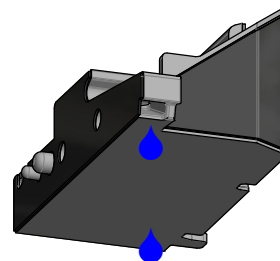
## MONTAŻ ŁĄCZNIKÓW POZIOMYCH SA

### PRZYGOTOWANIE

1. Upewnij się, że posiadasz łącznik SA odpowiednio dobrany do ościeżnicy:

ŁĄCZNIK POZIOMY **GG-SA54904-8-1201** - wszystkie ościeżnice **MD**

ŁĄCZNIK POZIOMY  
GG-SA54904-8-1201



rys. 1

2. Sprawdź zawartość dostarczonego kompletu łącznika SA:
- łącznik prawy i lewy wykonany z szarego PCV
  - dwa wiatrostopy - lewy i prawy
  - dwie ramowe uszczelki samoprzylepne
  - dwie progowe uszczelki samoprzylepne
3. Przygotuj ościeżnicę tak, aby jej wysokość była równa całkowitej wysokości konstrukcji.
4. Usuń uszczelkę przylgową i środkową ościeżnicy (MD) na wysokości 20 mm od dolnej krawędzi.
5. W systemie AD włóż załączone w komplecie wypełnienie w miejscu uszczelki środkowej. (rys. 8)
6. Po skręceniu łącznika poziomego wypełnij silikonem od spodu progu wrąb pomiędzy ościeżnicą a łącznikiem. (rys. 9)
7. Dotnij próg według wzoru:

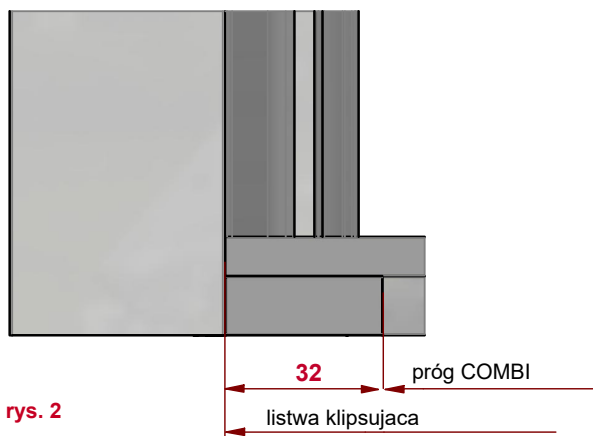
#### DŁUGOŚĆ PRÓGU:

Ościeżnica nr **5103, 5110** szer. konstrukcji – **152 mm**

Ościeżnica nr **5107, 5111** szer. konstrukcji – **182 mm**

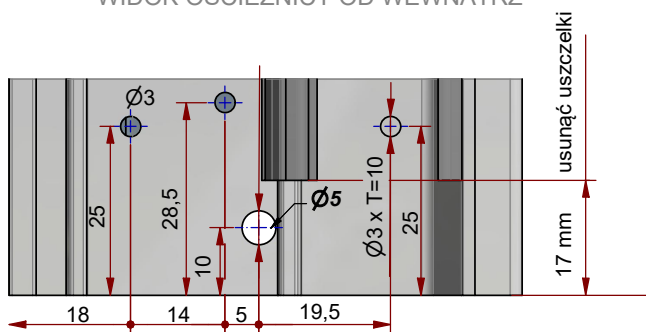
Ościeżnica nr **5105** szer. konstrukcji – **212 mm**

Ościeżnica nr **5106** szer. konstrukcji – **258 mm**



rys. 2

#### WIDOK OŚCIEŻNICY OD WEWNATRZ



rys. 3

## MONTAŻ ŁĄCZNIKÓW POZIOMYCH SA

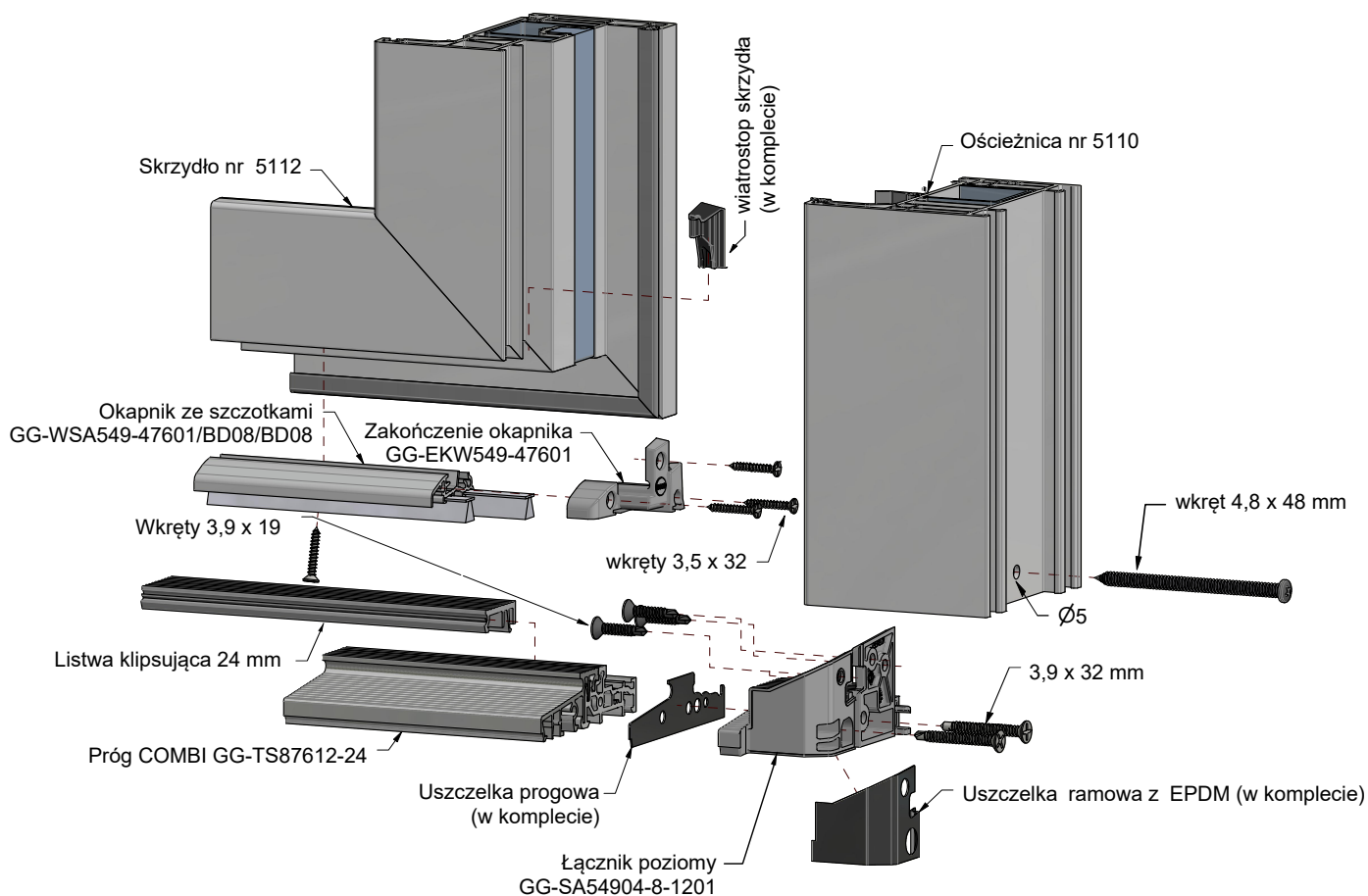
### MONTAŻ

Przebieg montażu ilustruje rysunek. (rys. 10)

Prawidłowe połączenie progę z ościeżnicą za pomocą łącznika pionowego dla systemu AD i MD.

1. Łączniki poziome GG-SA54904-8-1201 prawy i lewy umieść na końcach progę, włóż pomiędzy nie uszczelkę samoprzylepną i przykręć je do progę, wkręcając po 2 wkręty o wymiarze 3,9 x 45 mm z każdego boku.
2. Przyklej na zewnętrznej stronie łączników samoprzylepne uszczelki ramowe i tak przygotowany element wstaw pomiędzy ościeżnicę. Dolna krawędź progę musi licować się z dolną krawędzią ościeżnicy.
3. Przymocuj łączniki do ościeżnicy. Przykręć 3 wkręty samowierzące (2 szt. o wymiarze 3,9 x 19 mm, 1 szt. 3,9 x 32 mm) w sfazowane otwory łącznika od wewnętrznej strony.
4. Po skręceniu wypełnij wręb pomiędzy ościeżnicą a łącznikiem silikonem. (rys. 9)
5. Wsuń od góry wiatrostopy na prowadzenie w łączniku od wewnętrznej strony ościeżnicy (AD).
6. Opcjonalnie skręć całość wkrętem 4,8 x 48 mm od zewnętrznej strony ościeżnicy.

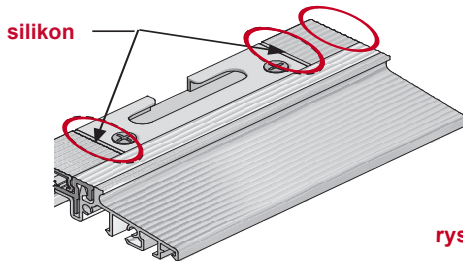
### SCHEMAT MONTAŻU



rys 10

## MONTAŻ OKUĆ W PROGU

### ZACZEP ANTYWŁAMANIOWY DOLNY



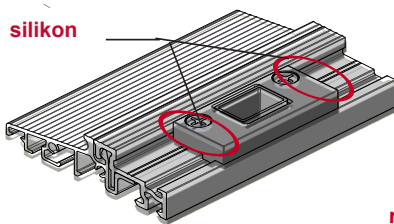
rys. 13

- **Montaż zawiasu dolnego** przeprowadź zgodnie z wytycznymi producenta okuć. Jak przy standardowym montażu zawiasu skrzydła, zachowując luz wrębowy 12 mm od progu, przy montażu bez listwy klipsującej. (rys. 1)

- **Silikonuj** wszystkie miejsca styku listwy klipsującej z zaczepami i łącznikami progu. (rys. 13)

- **Listwy klipsujące** dokładnie przytnij na wymiar bez niepożądanego luzu. Montaż listwy klipsującej w progu polega na włożeniu jej od zewnętrznej strony progu. Następnie zatraskujemy, dociskając listwę do górnej półki progu. (rys. 15)

### ZACZEP RYGLUJĄCY z regulacją

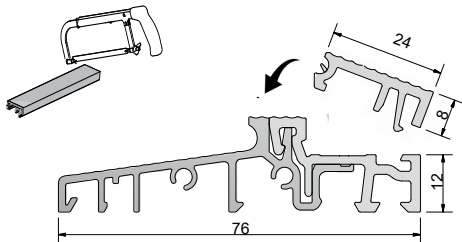


rys. 14

- **Zaczepy antywłamaniowe** w progu zamocuj zgodnie z technologią producenta okuć. Wykorzystaj narożnik dolny dedykowany do luzu wrębu okuciowego 12 mm. (rys. 16)

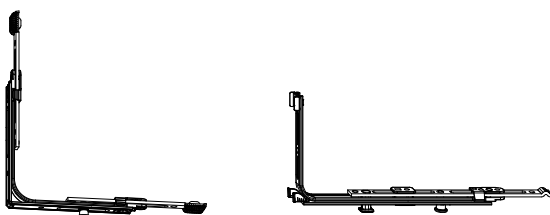
- **Zaczep ryglujący SST** zamocuj do progu we właściwym dla rygła dolnego miejscu. Zaczep ryglujący umożliwia stosowanie rygli o max. średnicy do  $\varnothing 12$  mm. Koniecznie wykonaj frezowania zgodnie z rysunkiem. (rys. 17)

### PRÓG Z LISWĄ KLIPSUJĄCĄ



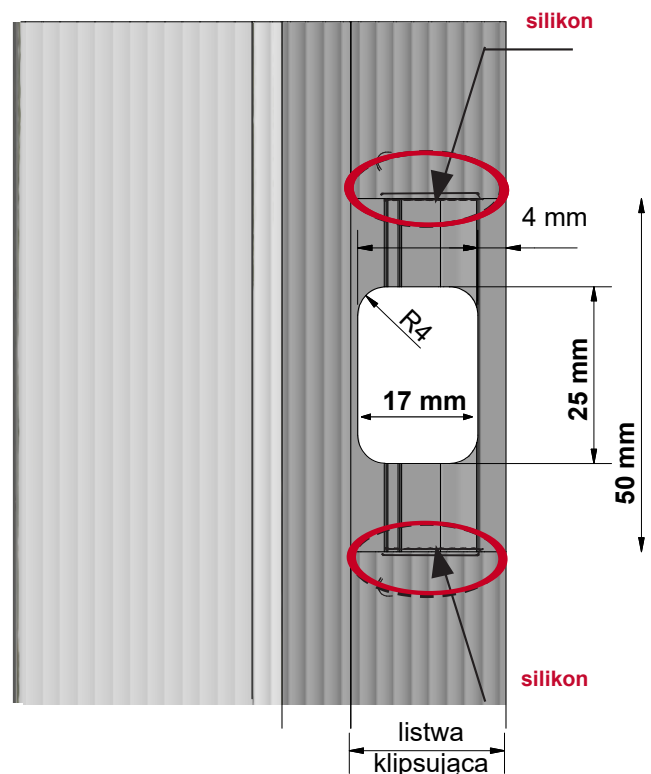
rys. 15

### STANDARDOWY NAROŻNIK DOLNY (luz okuciowy 12 mm)



rys. 16

### PRZYGOTOWANIE PROGU ZACZEP RYGLUJĄCY SST



rys. 17



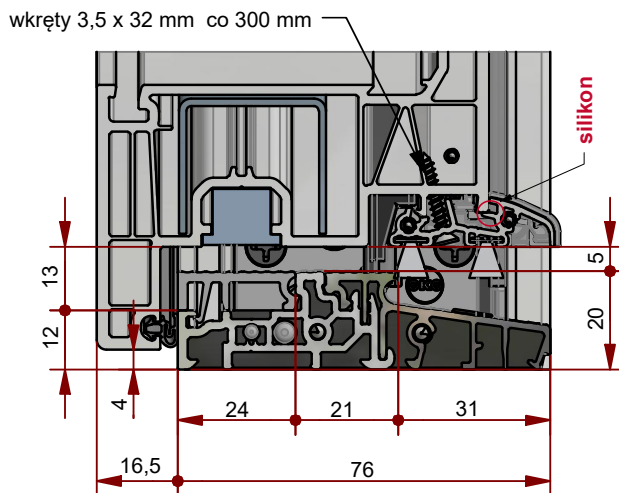
## MONTAŻ OKAPNIKA SKRZYDŁA CZYNNEGO

### OKAPNIK SKRZYDŁA GG-WSA549-47601/BD08/BD08

- aluminium anoda EV1
- długość 1950 mm
- w komplecie 2 szczotki 10 mm

### ZAKOŃCZENIE OKAPNIKA GG-EKW549-47601

- wykonany z szarego PCV
- w komplecie wkręty ze stali nierdzewnej (3,5 x 19 mm oraz 3,5 x 32 mm)
- komplet zawiera zakończenie lewe i prawe



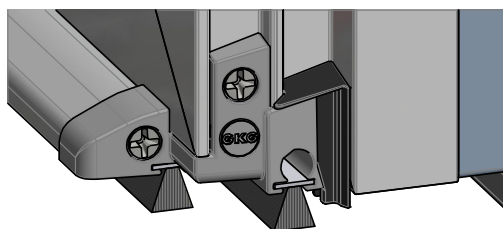
rys. 18

Dotnij okapnik według wzoru:

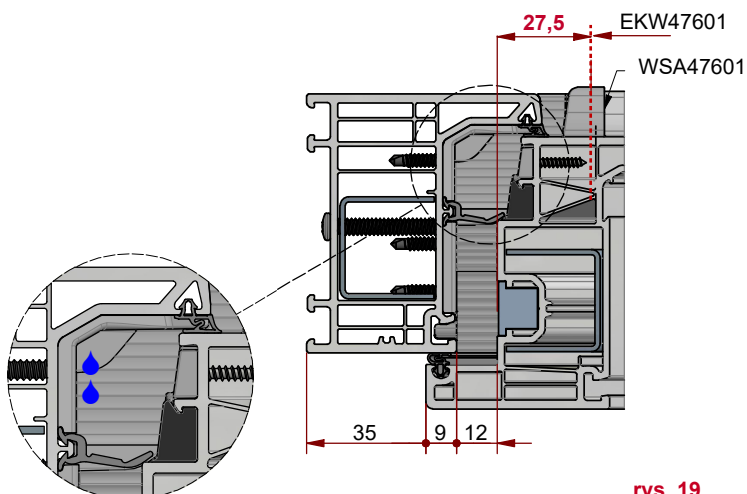
**DŁUGOŚĆ OKAPNIKA (WSA)  
SKRZYDŁA CZYNNEGO  
= szerokość skrzydła – 97 mm**

## MONTAŻ

1. Do przyciętego na wymiar okapnika przykręć zakończenia EKW wkrętami 3,9 x 32 mm ze stali nierdzewnej. (rys. 19)
2. Miejsce styku okapnika wraz z zakończeniami uszczelnij silikonem na całej długości przylegania. (rys. 19)
3. Przykręć okapnik do skrzydła od dołu wkrętami 3,9 x 32 mm ze stali nierdzewnej po 50 mm od skraju skrzydła i co 300 mm na całej jego długości.
4. Przykręć zmontowany okapnik z zakończeniami okapnika do skrzydła z boku wkrętami 3,9 x 19 mm ze stali nierdzewnej.
5. Wsuń 2 szt. uszczelki BD10 do okapnika na całą długość okapnika wraz z zakończeniami i zabezpiecz przed ich przesunięciem z jednej strony klejem sekundowym. Zakończenie okapnika z wiatrostopem z TPE GG-EKW549-47601 (w komplecie)



rys. 20



rys. 19

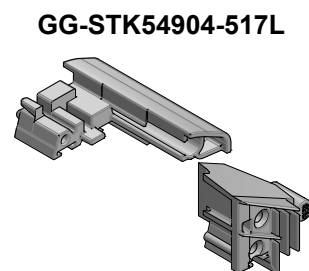
## MONTAŻ OKAPNIKA SKRZYDŁA BIERNEGO

### MONTAŻ

1. Profil słupka ruchomego wraz zaśplkami (górną i dolną) przymocuj do skrzydła zgodnie z technologią przewidzianą przez systemodawcę profili.
2. Upewnij się, że posiadasz łącznik słupka ruchomego STK odpowiednio dobrany do profilu:

#### ŁĄCZNIK SŁUPKA RUCHOMEGO:

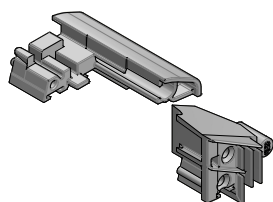
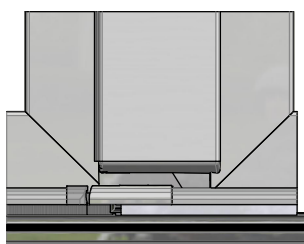
- **GG-STK54904-517L** - do słupka nr **5179**, **5178** - (skrzydło bierne lewe)
- **GG-STK54904-517R** - do słupka nr **5179**, **5178** - (skrzydło bierne prawe)
- **GG-STK54904-515L** - do słupka nr **5154** - (skrzydło bierne lewe)
- **GG-STK54904-515R** - do słupka nr **5154** - (skrzydło bierne prawe)



rys. 21

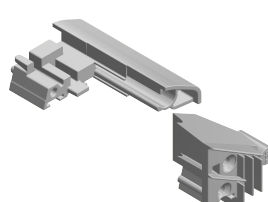
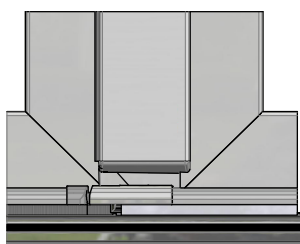
3. Do przyciętego na wymiar okapnika przykręć od strony zawiasowej zakończenie EKW wkrętem 3,5 x 32 mm ze stali nierdzewnej. (rys. 19)
4. Miejsce styku okapnika z zakończeniem uszczelnij silikonem na całej długości przylegania do skrzydła. (rys. 19)
5. Przykręć okapnik od spodu do skrzydła wkrętami 3,5 x 32 mm ze stali nierdzewnej po 50 mm od skrajnych boków okapnika i maksymalnie co 300 mm na całej jego długości.
6. Przykręć łącznik STK wkrętem ze stali nierdzewnej 3.5 x 32 mm od strony zamykającej do skrzydła, uprzednio uszczelnij silikonem. (rys. 21)
7. Wsuń 2 szt. uszczelki BD10 do okapnika na całą długość okapnika wraz z zakończeniami i zabezpiecz przed ich przesunięciem z jednej strony klejem sekundowym.

Słupek ruchomy nr 5179 (72 mm)



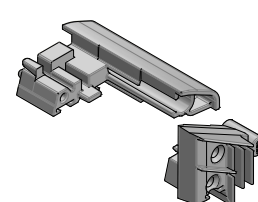
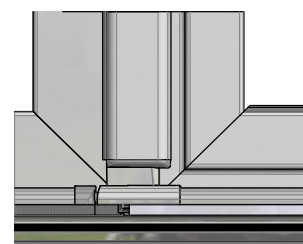
Wiatrostop skrzydła biernego  
(w komplecie z GG-STK54904-517)

Słupek ruchomy nr 5178 (54 mm)



Wiatrostop skrzydła biernego  
(w komplecie z GG-STK54904-517)

Słupek ruchomy nr 5154 (38 mm)

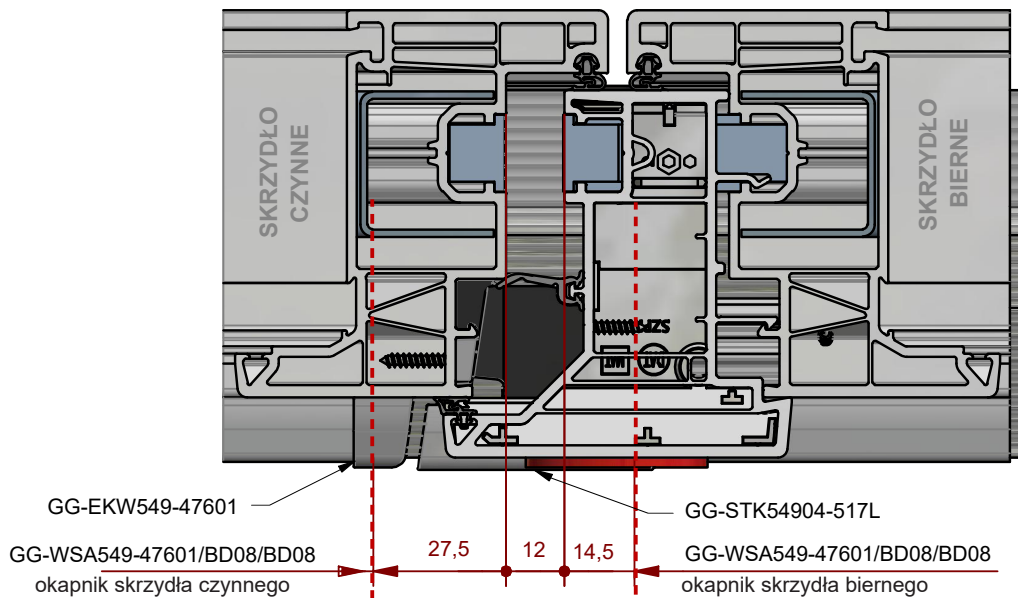


Wiatrostop skrzydła biernego  
(w komplecie z GG-STK54904-515)

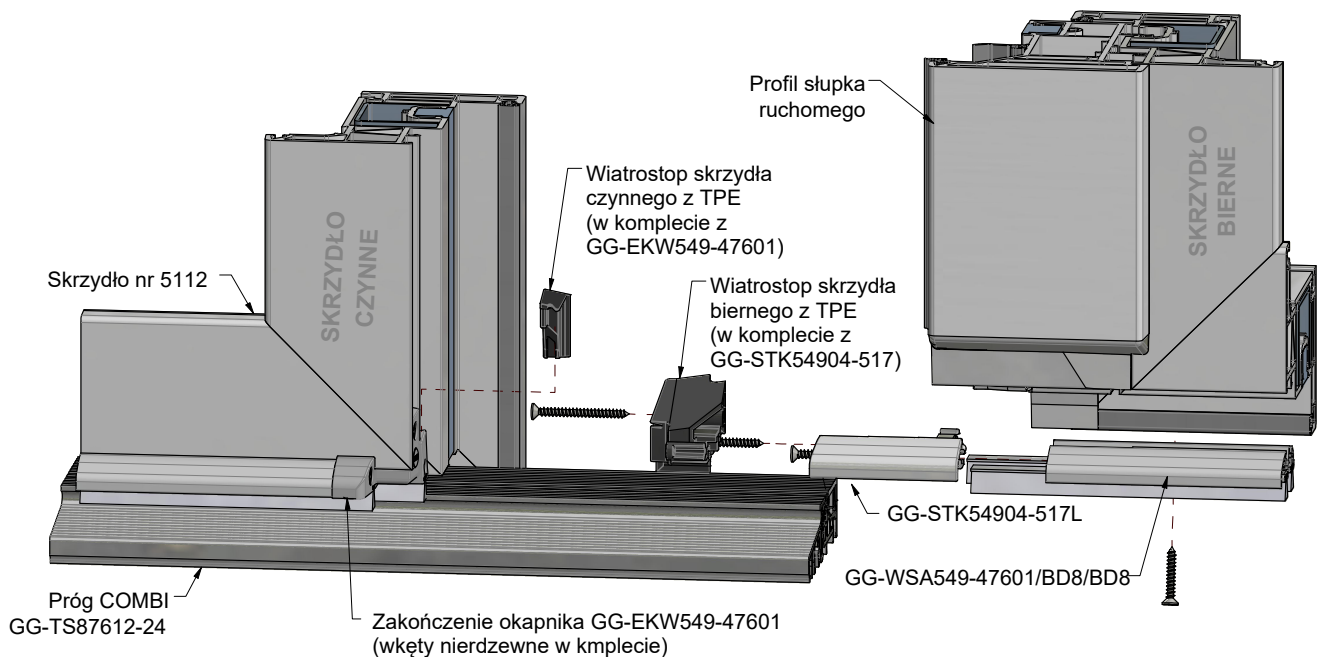
## MONTAŻ OKAPNIKA SKRZYDŁA BIERNEGO

SCHEMAT - słupek ruchomy nr 5179

**DŁUGOŚĆ OKAPNIKA SKRZYDŁA BIERNEGO**  
= szerokość skrzydła (bez słupka) – 50 mm



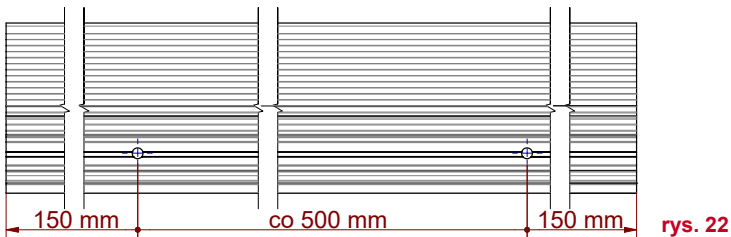
### SCHEMAT MONTAŻU



## MONTAŻ PROFILI PODPROGOWYCH

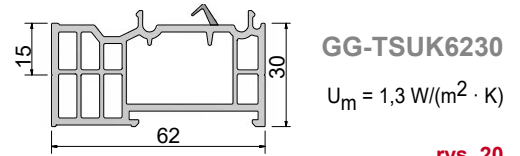
### MONTAŻ

1. Dobierz profile podprogowe do wysokości podbudowy. Możliwe są złożenia ze sobą wielu profili.
2. Przytnij próg COMBI i profil podprogowy TSUK na szerokość drzwi.
3. Nawierć próg pod listwą klipsującą wiertłem  $\varnothing 4,5$  mm. (rys. 28)  
Otwory skrajne 150 mm od brzegów i otwory pośrednie maksymalnie co 500 mm.
4. Zatrzaśnij profil podprogowy pod progiem COMBI i przykręć go wkrętami  $\varnothing 4 \times 25$  mm.



rys. 22

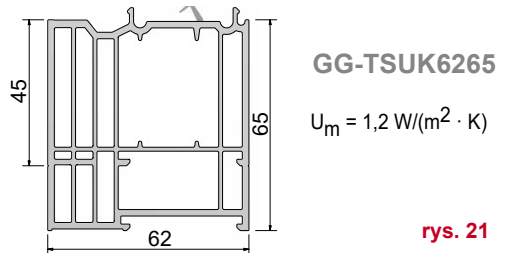
### RODZAJE PROFILI PODPROGOWYCH



**GG-TSUK6230**

$U_m = 1,3 \text{ W}/(\text{m}^2 \cdot \text{K})$

rys. 20



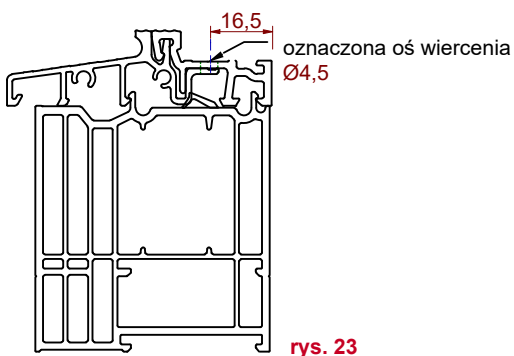
**GG-TSUK6265**

$U_m = 1,2 \text{ W}/(\text{m}^2 \cdot \text{K})$

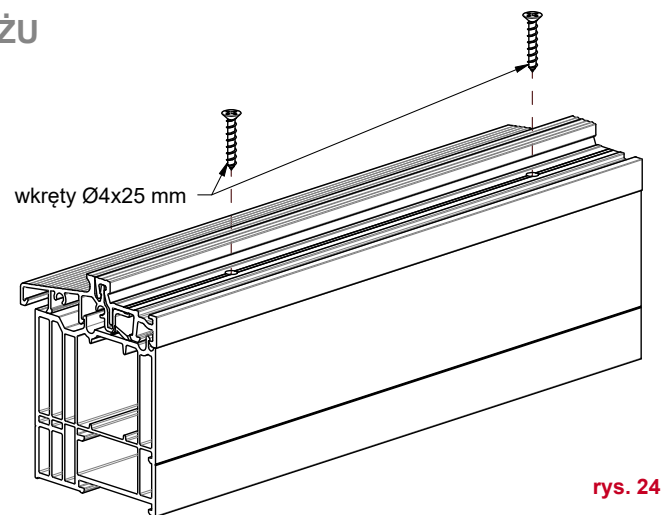
rys. 21

- Profile pięciokomorowe
- Wyposażone w dodatkową uszczelkę
- Kompatybilne z progami COMBI
- Możliwość wzmocnienia profilami stalowymi:
  - 30 x 30 mm dla GG-TSUK6265
  - 30 x 16 mm dla GG-TSUK6230

### SCHEMAT MONTAŻU

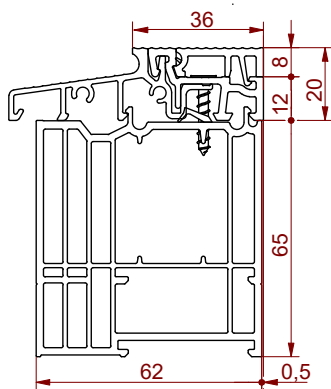


rys. 23



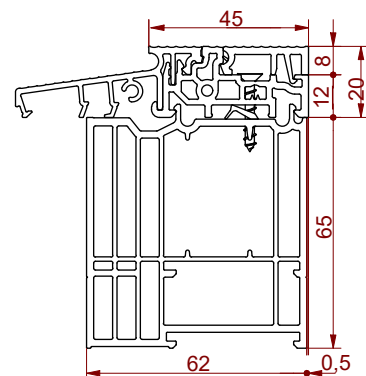
rys. 24

#### COMBI z półką górną 36 mm



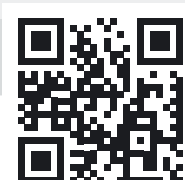
rys. 25

#### COMBI z półką górną 45 mm



rys. 26

## NOTATKI



**//ALUMASTER®**  
WINDOWS AND DOORS SOLUTIONS

 Alumaster Polska Sp. z o.o.  
ul. Towarowa 7, 87-100 Toruń, Polska

 tel. +48 56 623 13 23

 [alumaster@alumaster.pl](mailto:alumaster@alumaster.pl)  
[www.alumaster.pl](http://www.alumaster.pl)