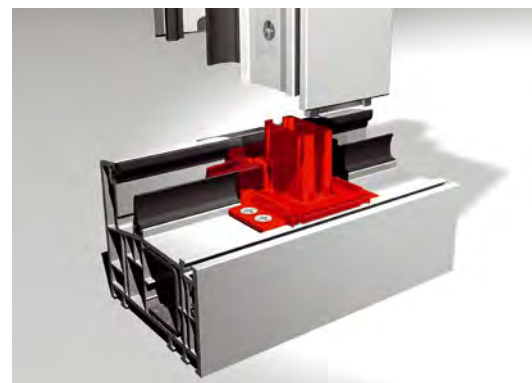
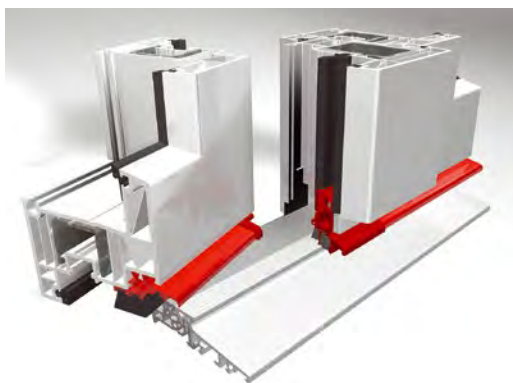
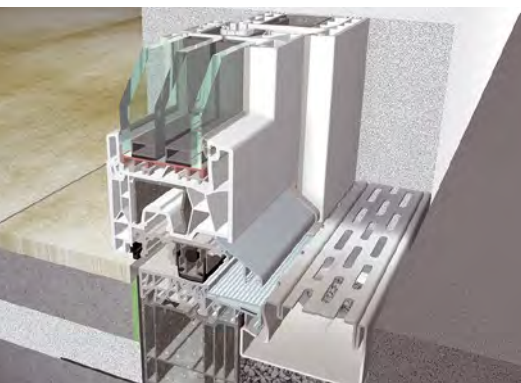


**TECHNIKA PROGOWA
do systemów profili**

VEKA



akcesoria profilowe

2024

**TECHNIKA PROGOWA
do systemów profili**

VEKA

Spis treści

COMBI - technika progowa do Softline 70	3
Łączniki słupka stałego do Softline 70.....	12
Podkładki przyszybowe do Softline 70	15
COMBI - technika progowa do Softline 76	16
Łączniki słupka stałego do Softline 76	21
Podkładki przyszybowe do Softline 76	21
COMBI - technika progowa Softline 82	22
COMBI PLAN 0,0 mm - technika progowa do Softline 82	29
Łączniki słupka stałego do Softline 82	33
Podkładki przyszybowe do Softline 82	35
COMBI - technika progowa do Veka SL82 NL	36
COMBI - Profile podprogowe	40
COMBI - Okucia	41
Akcesoria dodatkowe	43
Kości zgrzewne SVX	44
Profile przylgowe i okapnikowe	45
Kotwy montażowe	47
Szprosy okienne	49
Zaślepki odwodnienia	52

COMBI - technika progowa do Softline 70

właściwości zbadane przez Instytut IFT w Rosenheim
według normy EN14351 1:2006-03

EN12210
klasa C2/B3



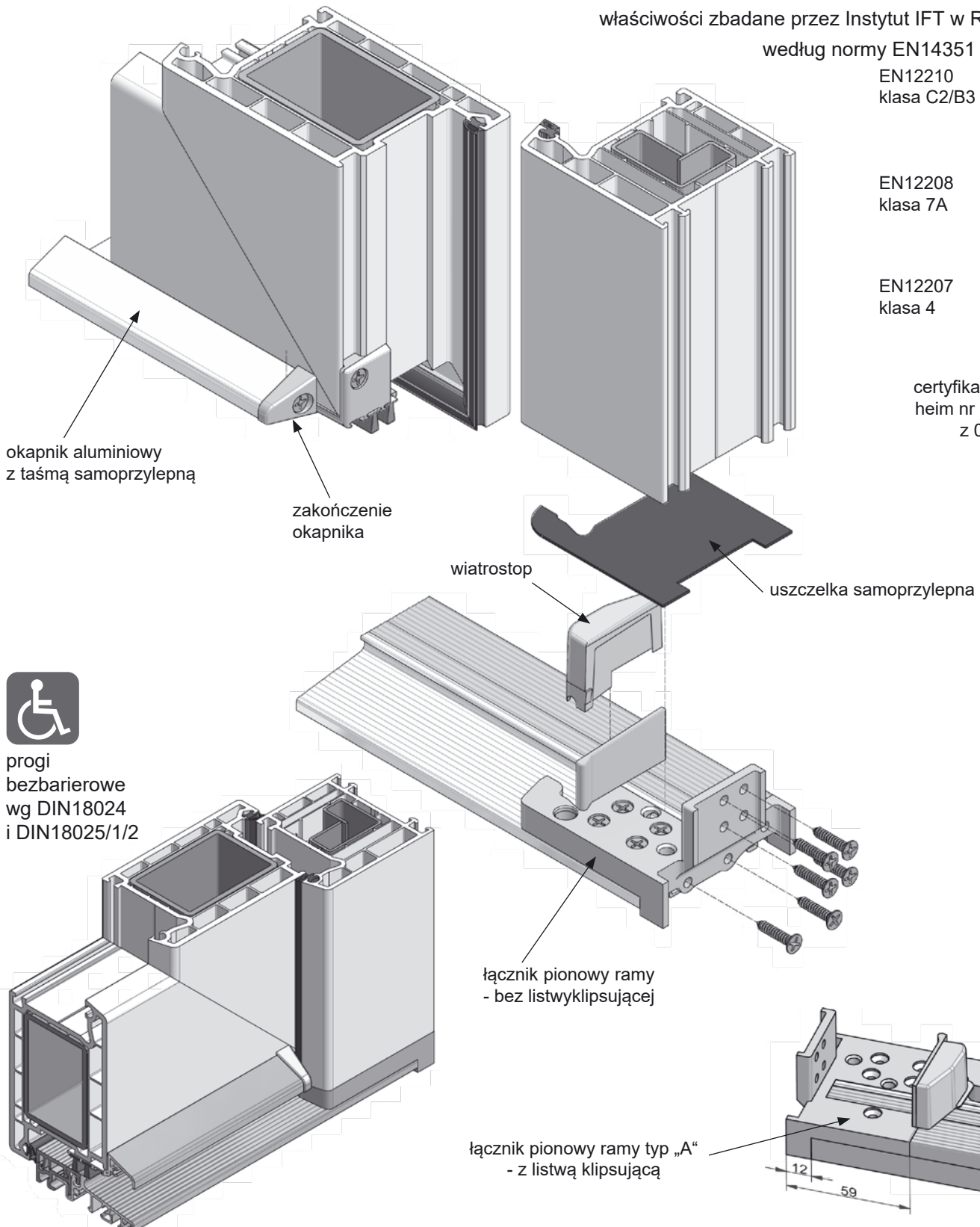
EN12208
klasa 7A



EN12207
klasa 4



certyfikat IFT Rosenheim nr 102 41575/1
z 03.02.2010 r.

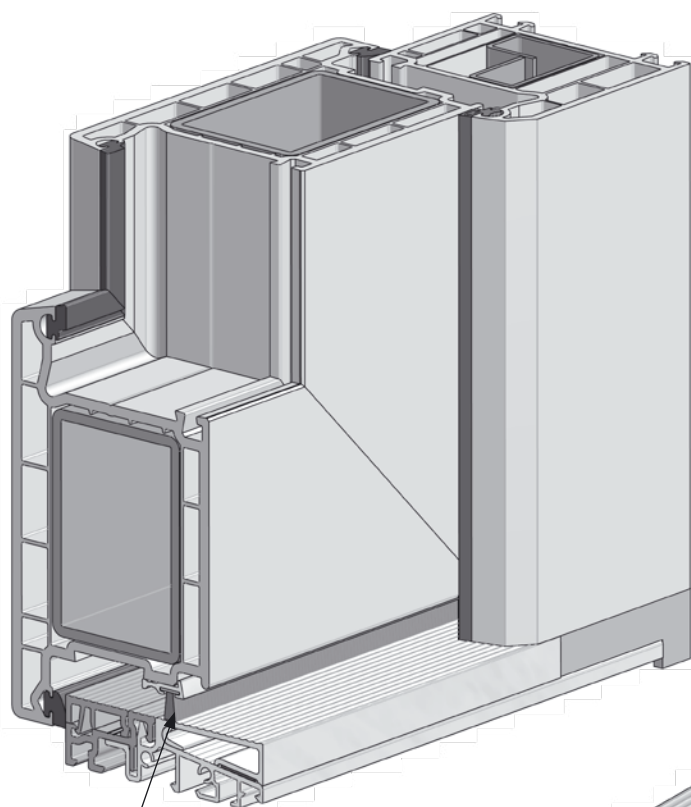
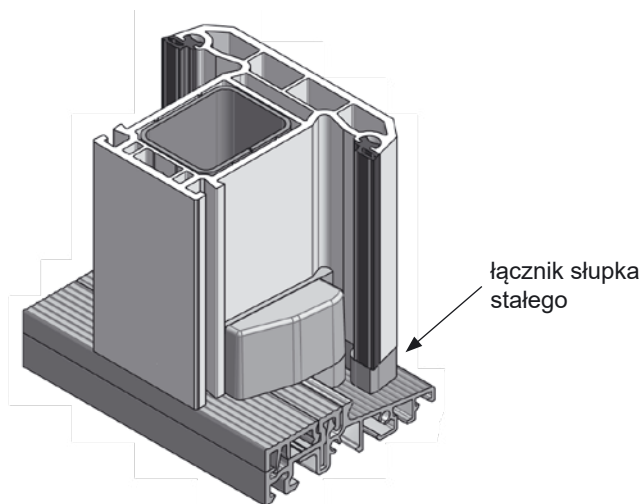
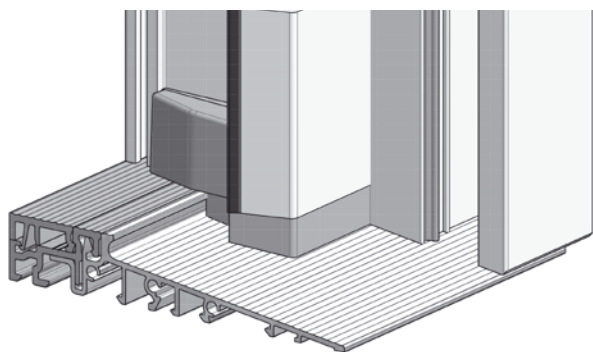


progi
bezbarrerowe
wg DIN18024
i DIN18025/1/2

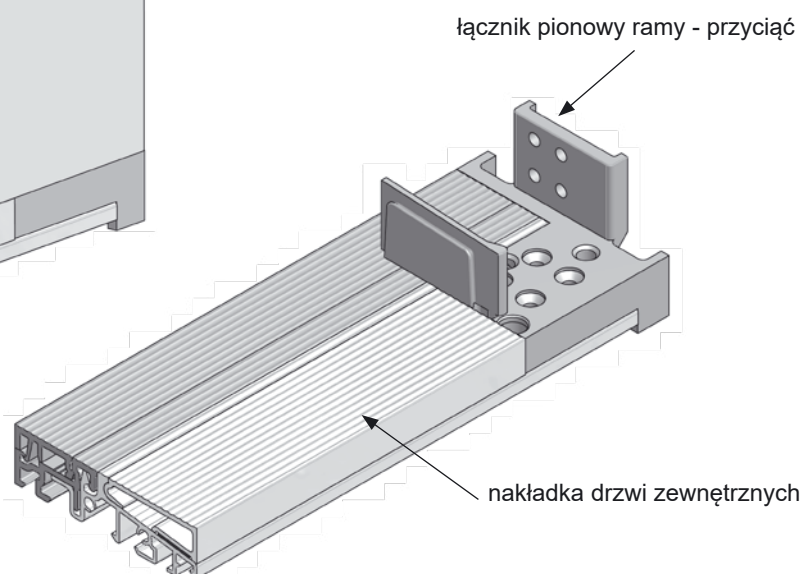
COMBI - technika progowa do Softline 70

Łączniki pionowe

prowadnica rolet



drzwi otwierane na zewnątrz

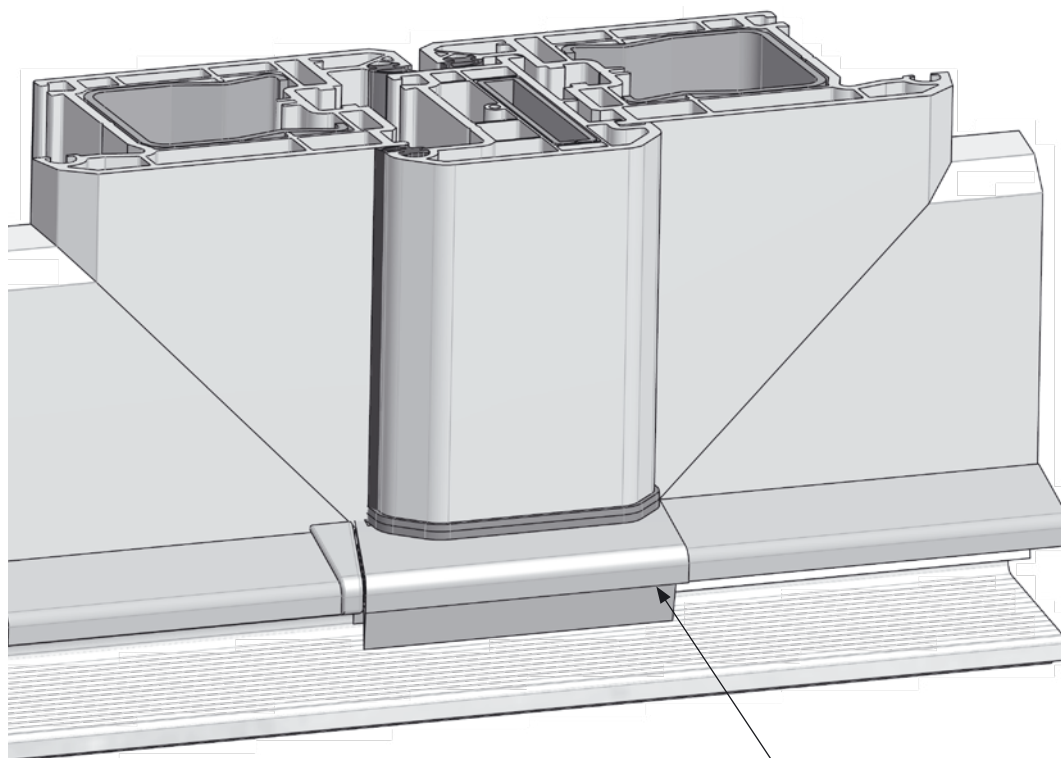


progi bezbarierwe
wg DIN18024
i DIN18025/1/2

COMBI - technika progowa do Softline 70

Słupek ruchomy

właściwości zbadane przez Instytut IFT w Rosenheim
według normy EN14351 1:2006-03



EN12210
klasa C2/B3



EN12208
klasa 7A



EN12207
klasa 4

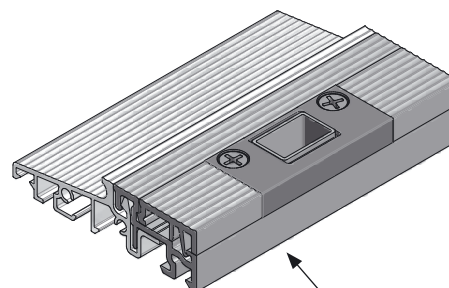
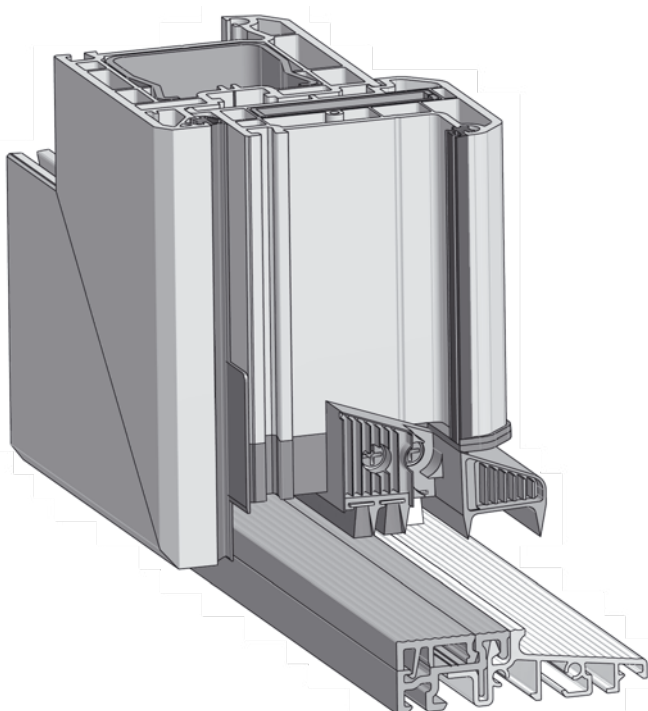


certyfiikat IFT Rosenheim nr 102 41575/1
z 03.02.2010 r.

łącznik słupka ruchomego

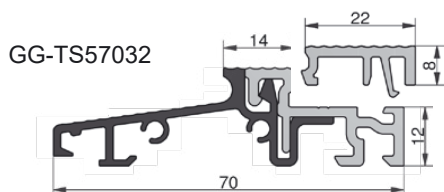


progi bezbarierowe
wg DIN18024
i DIN18025/1/2



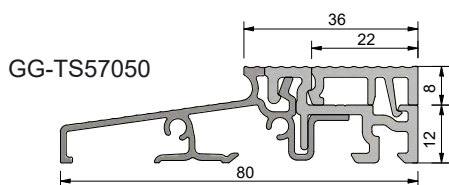
zaczep rygla drzewianego
z regulacją

COMBI - technika progowa do Softline 70



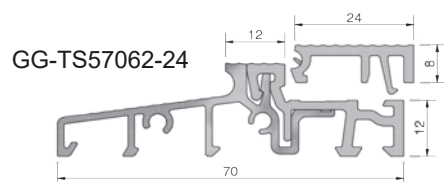
Próg COMBI 70 mm, 70 x 20 x 4500 mm, EV1, PCV szary, folia ochronna

Numer	Profile podprogowe	Opis	Opakowanie/m
TS57032	GG-TSUK6230 GG-TSUK6265	z listwą klipsującą FL22 mm	45



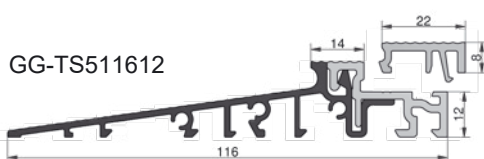
Próg COMBI 70 mm, 70 x 20 x 4500 mm, EV1, PCV szary, folia ochronna

Numer	Profil podprogowy	Opis	Opakowanie/m
GG-TS57050	TSUK6230, TSUK6265	z listwą klipsującą FL22 mm	45



Próg COMBI 70 mm, 70 x 20 x 4500 mm, EV1, PCV szary, folia ochronna

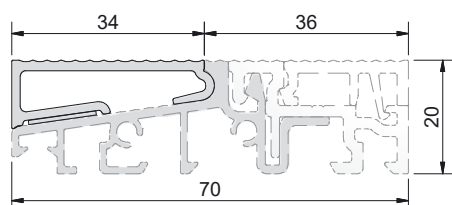
Numer	Profil podprogowy	Opis	Opakowanie/m
GG-TS57062-24	TSUK4135, TSUK4180, TSUK5049 TSUK41130, TSUK6230 TSUK6265	z listwą klipsującą FL 24 mm	45



Próg COMBI 116 mm, 116 x 20 x 4500 mm, EV1, PCV szary, folia ochronna

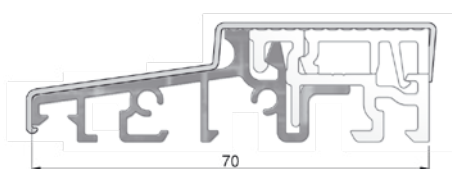
Numer	Profile podprogowe	Opis	Opakowanie/m
GG-TS511612	TSUK4135, TSUK5049, TSUK6230 TSUK6265,	z listwą klipsującą FL22 mm	27

zalecany do okien z roletami



Nakładka aluminiowa do drzwi na zewnątrz otwieranych EV1, 34 mm

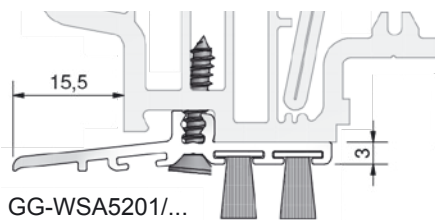
Numer	Profile podprogowe	Opakowanie/m
GG-TSA5701	COMBI 70 mm	50



Nakładka ochronna progów, PCV szary, L = 980 mm

Numer	Profile podprogowe	Opakowanie/szt.
GG-TSAD5170	wszystkie progi COMBI 70 mm	30

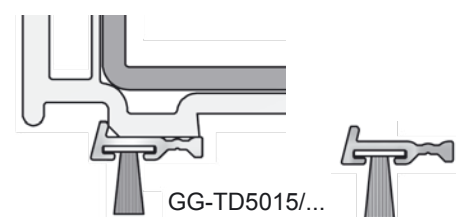
COMBI - technika progowa do Softline 70



Okapnik aluminiowy z podwójnym doszczelnieniem, L = 1950 mm
Numer: WSA5201/uszczelka 1/ uszczelka 2 (patrz uszczelki)

Numer	olor	Profil	Opakowanie/szt.
GG-WSA5201/...*/...*	EV1	70 mm	25

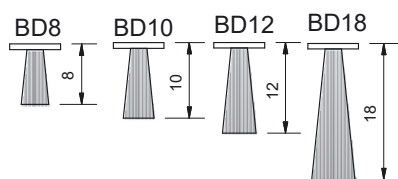
*należy wybrać uszczelkę



Listwa drzwi zewnętrznych z uszczelką, 1950 mm
Numer: TD5015/uszczelka (patrz uszczelki)

Numer	Kolor	Profil	Opakowanie/szt.
GG-TD5015/...*	EV1	70 mm	25

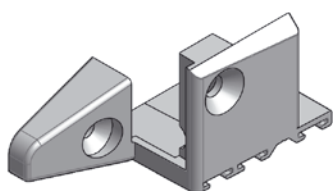
*należy wybrać uszczelkę



Uszczelki*, L = 1100 mm

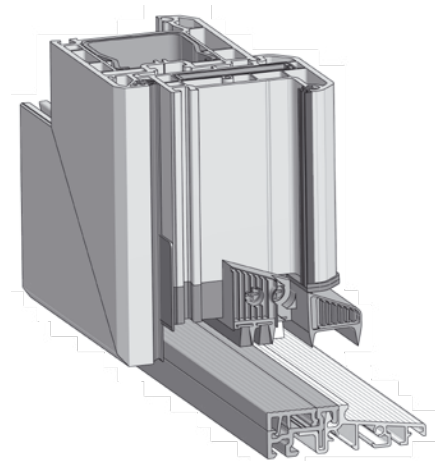
Numer	Materiał	Wysokość	Opakowanie/szt.
GG-BD08	szczotka	8 mm	100
GG-BD10	szczotka	10 mm	100
GG-BD12	szczotka	12 mm	100
GG-BD18	szczotka	18 mm	100

*w komplecie z okapnikiem



Zakończenie okapnika - komplet, wkręty INOX 3,5 x 19 mm

Numer	Kolor	Okapnik	Profil	Op./kpl.
GG-EKW5210	szary	GG-WSA5201	70 mm	50

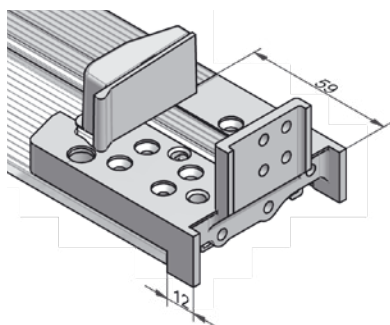
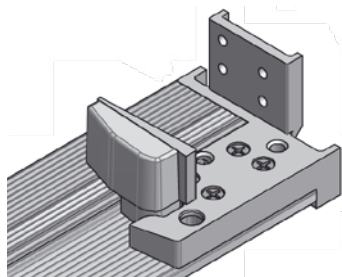


Zakończenie okapnika ruchomego słupka, wkręty INOX 3,5 x 19 mm *

Numer	Kolor	Okapnik	Profil	DIN	Op./kpl.
GG-STK5210L	szary	5201	1022236	lewy	10
GG-STK5210R	szary	5201	1022236	prawy	10

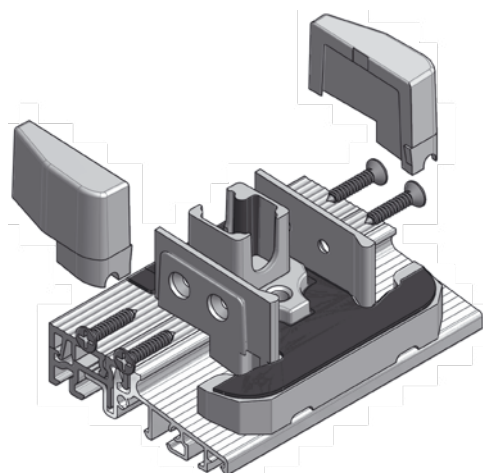
* Patent nr EP 2 290 187 - doszczelnienie słupka ruchomego

COMBI - technika progowa do Softline 70



Łącznik pionowy ramy (SH...) tworzywowy z wiatrostopem i uszczelką samoprzylepną

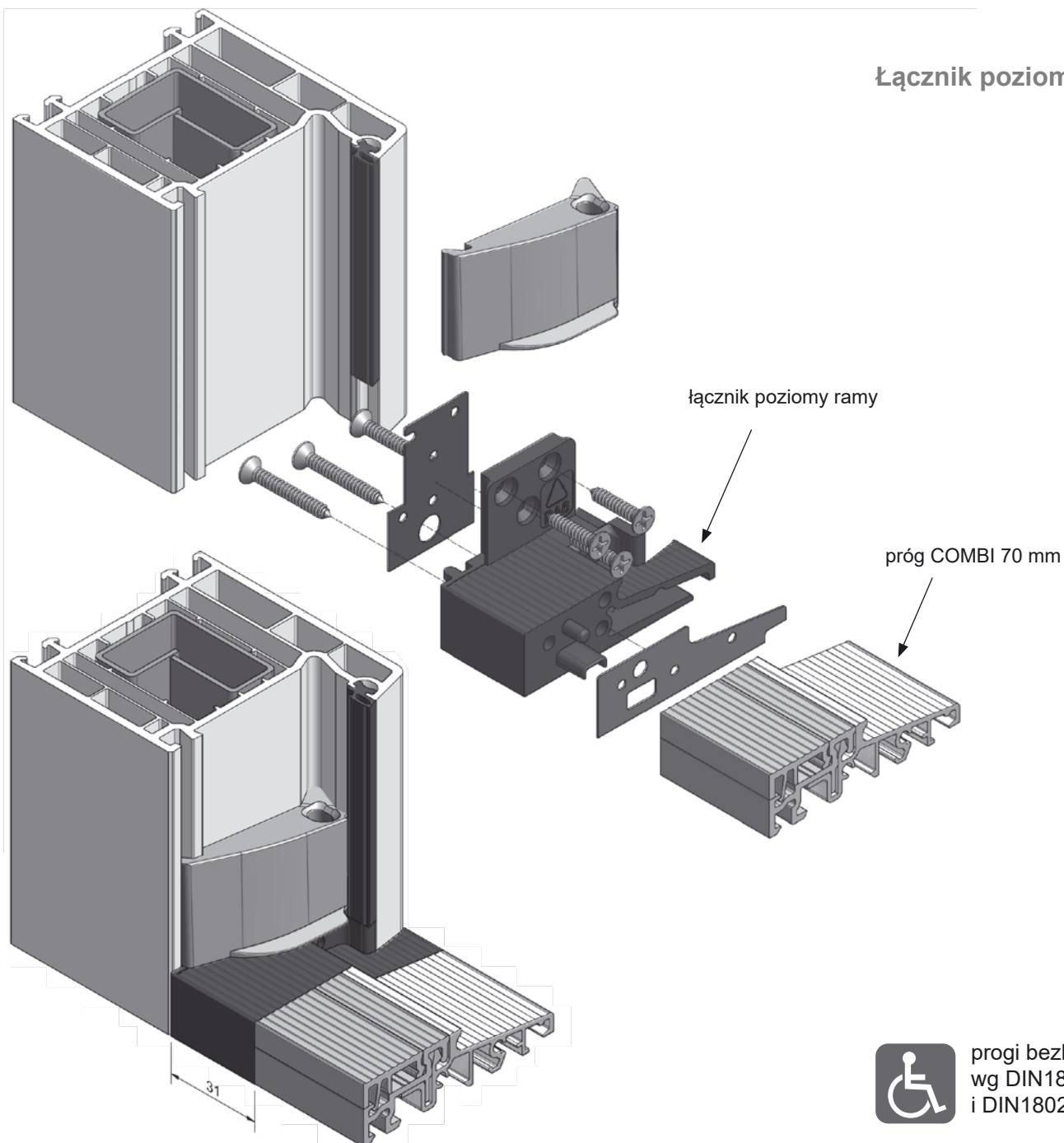
Numer	Kolor	Profil	Profil	Szerokość	Op./kpl.
GG-SH51-1203	szary	Topline	101203	85 mm	20
GG-SH51-1204	szary	Topline	101200, 101204	67 mm	20
GG-SH51-1205	szary	Topline	101201, 101205	75 mm	20
GG-SH51-1206	szary	Topline	101206	80 mm	20
GG-SH51-1208	szary	Softline 70	101208	67 mm	20
GG-SH51-1214	szary	Softline 70	101214	80 mm	20
GG-SH51-1235	szary	Swingline	101235	80 mm	20



Łącznik pionowy ramy (SH...) z uszczelką samoprzylepną i wiatrostopem

Numer	Kolor	System	Profil	Szerokość	Op./kpl.
GG-MH51-2200	szary	Topline	102200	85 mm	20
GG-MH51-2202	szary	Topline	102202	118 mm	20
GG-MH51-2218F	szary	Softline 70	102214	85 mm	20
GG-MH51-2218	szary	Softline 70	102218	85 mm	20
GG-MH51-2238	szary	Softline 70	102238	118 mm	20
GG-MH51-2235	szary	Swingline	102235	85 mm	20

COMBI - technika progowa do Softline 70



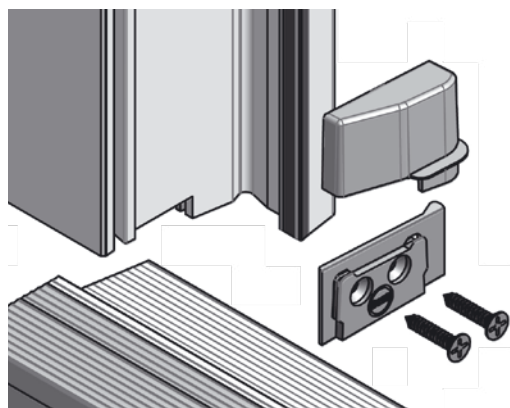
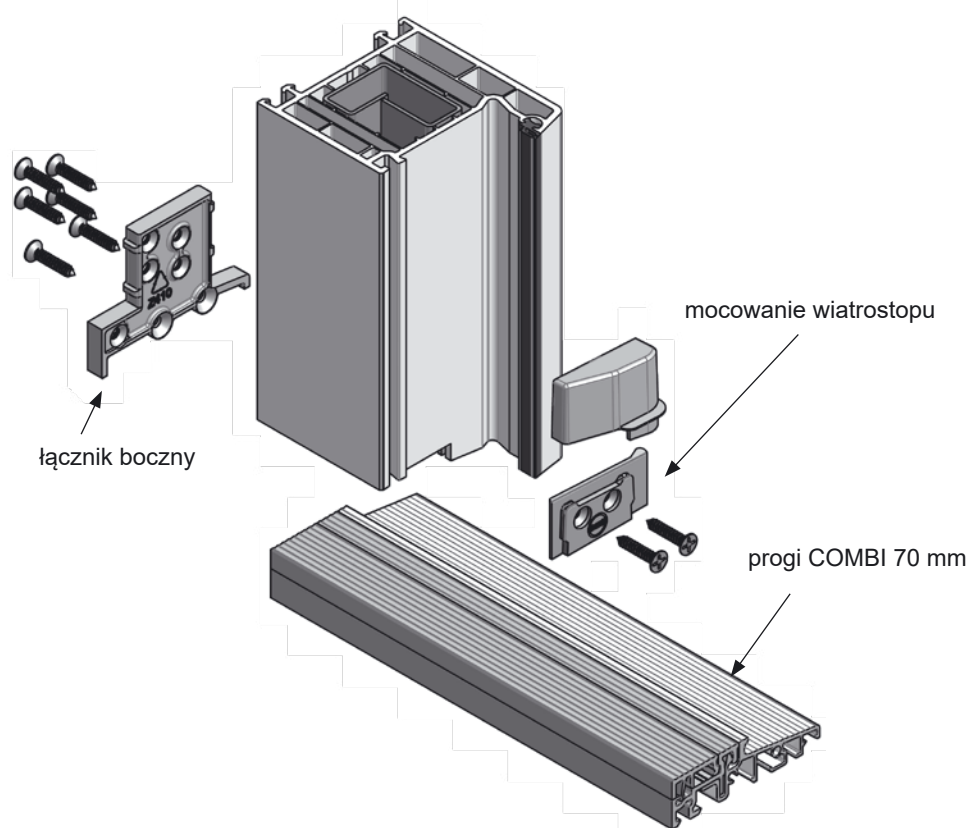
progi bezbarierowe
wg DIN18024
i DIN18025/1/2

łącznik poziomy ramy, uszczelki samoprzylepne, wiatrostopy

Numer	Kolor	Profil	Opakowanie/kpl.
GG-SA5101	szary	Softline AD 70 mm	20
GG-SA5150	szary	Topline AD 70 mm	20

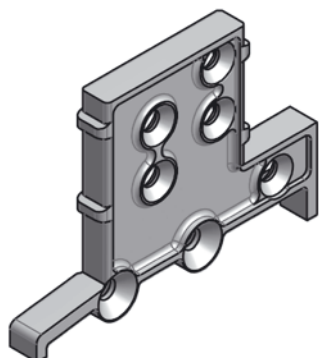
COMBI - technika progowa do Softline 70

Połączenia profili frezowanych



Wiatrostop			
Numer	Kolor	Profil	Opakowanie/ kpl.
GG-DTH5101	szary	Softline, Topline, Swingline	50
GG-DTH5701	szary	Alphaline	50
GG-DTH7612	szary	SL 82 mm AD	50
GG-DTH7612s*	czarny	SL 82 mm AD	50

*w kolorze czarnym na zapytanie



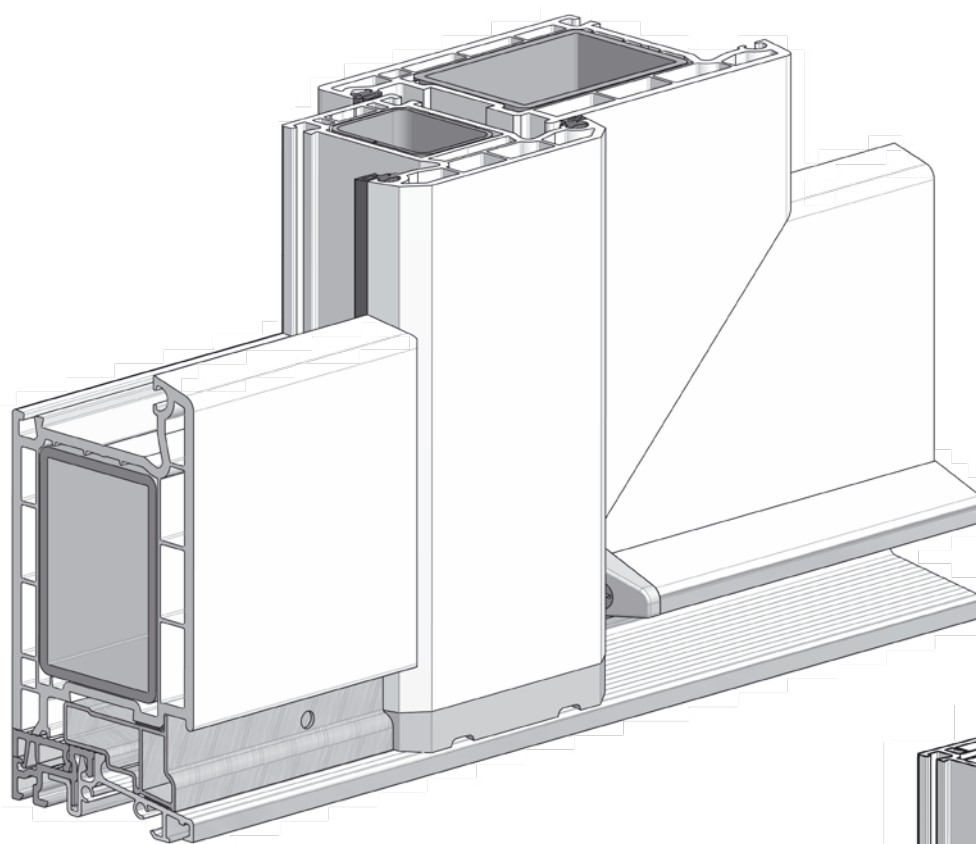
Łącznik boczny ZnAL			
Numer	Kolor	Profil	Opakowanie/ kpl.
GG-EH5101	surowy	Softline, Topline, Swingline	50
GG-EH5701	surowy	Alphaline	50
GG-EH7682	PA szary	SL 82 mm	50

COMBI - technika progowa do Softline 70

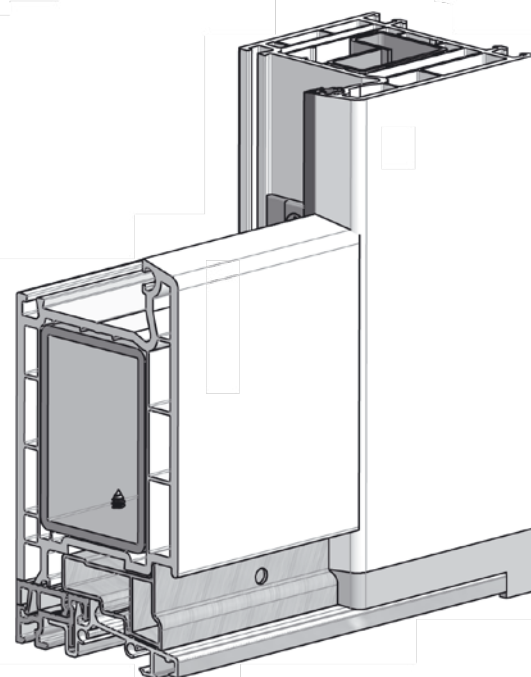
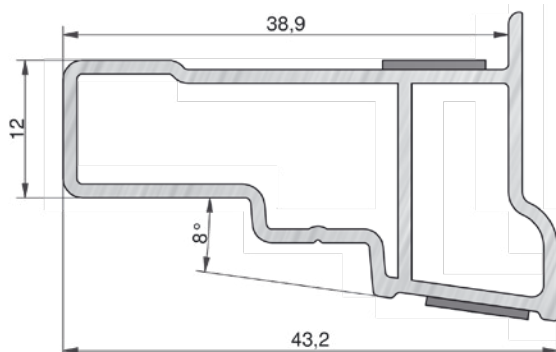
Szklenie stałe

Nakładka stałego szklenia z aluminium EV1

Numer	Kolor	Profil	Opakowanie/m
GG-TSAF5170	EV1	AD 70 mm	50



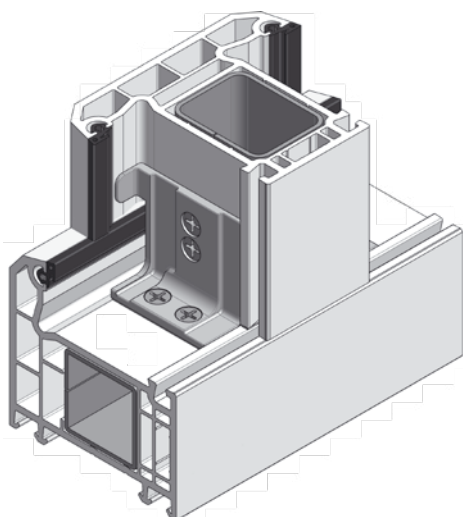
nakładka stałego szklenia



Łączniki słupka stałego do Softline 70

Łącznik słupka stałego (K...) ZnAl z uszczelką

Numer	Kolor	Profil	Profil	Opis	Opakowanie/szt.
GG-K2200.3/si.	srebrny	70 mm	102200, 102218, 102235		50
GG-K2200.3/si./n.D.	srebrny	70 mm	102200, 102218, 102235	doszczelnienie wewnętrzne	50
GG-K2200.3/Steg/si.	srebrny	70 mm	102200, 102218, 102235	z przylgą	50



Korek łącznika AD70 - uszczelnienie pionowe

Numer	Kolor	Profil	Opis	Opakowanie/kpl.
GG-DS22/szary	szary	70 mm AD	na zapytanie	100

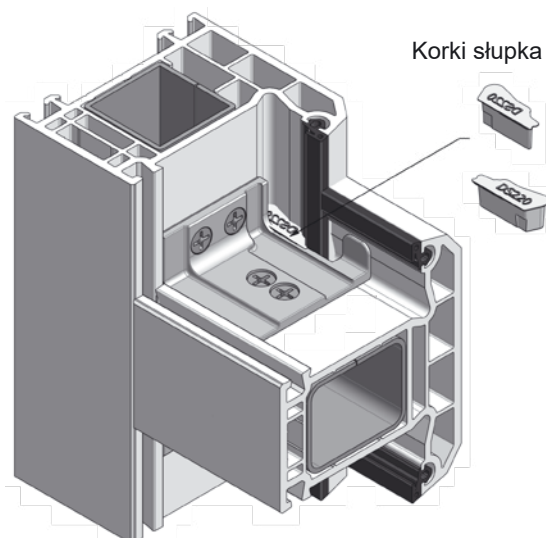
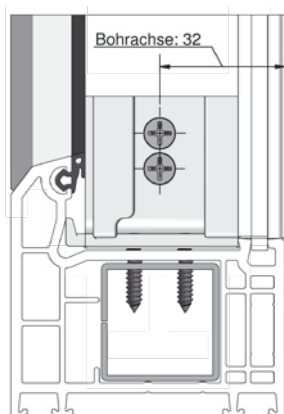


Dodatki:

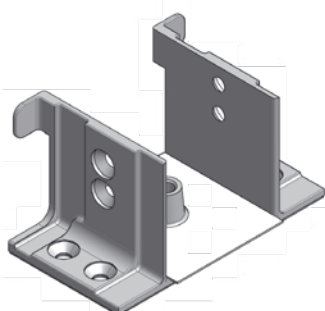
- śruba M6
- szablon zaciskowy
- głowica frezująca na zapytanie



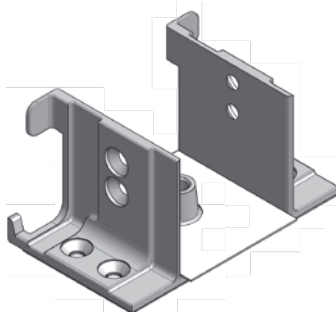
Łącznik słupka GG-K2200.../n.D zbadany w instytucie IFT w Rosenheim wg FE-06/1. Certyfikat 103 32787 z 20.02.2007



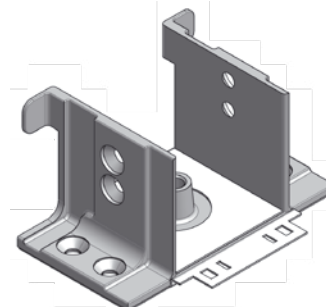
GG-K2200.3/si.



GG-K2200.3/Steg/si.



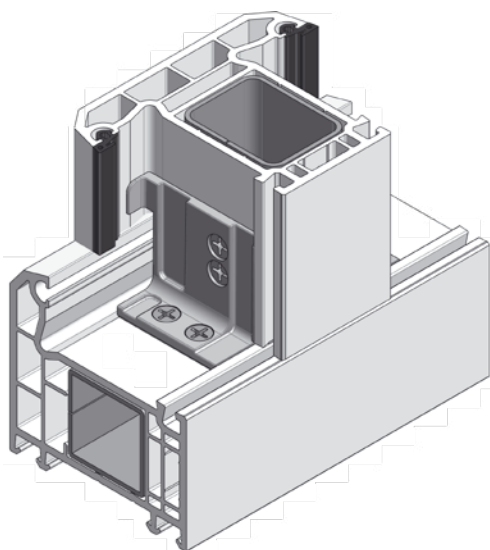
GG-K2200.3/si./n.D.



Łączniki słupka stałego do Softline 70

Łącznik słupka stałego (K...) ZnAl z uszczelką

Numer	Kolor	Profil	Profil	Opis	Opakowanie/szt.
GG-K2200.4/si.	srebrny	70 mm	102200, 102218, 102235		50
GG-K2200.4/si./n.D.	srebrny	70 mm	102200, 102218, 102235	doszczelnienie wewnętrzne	50
GG-K2200.4/Steg/si.	srebrny	70 mm	102200, 102218, 102235	z przyłą	50



Korek łącznika AD70 - uszczelnienie pionowe

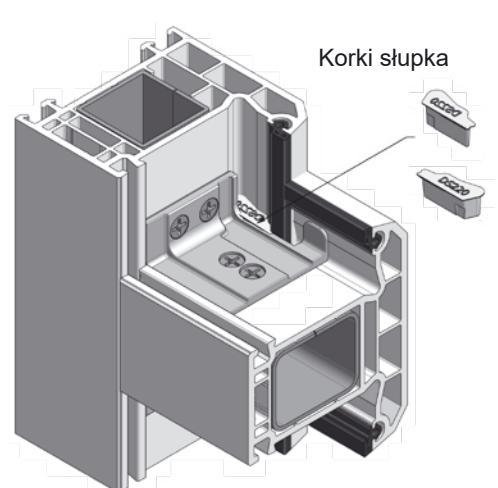
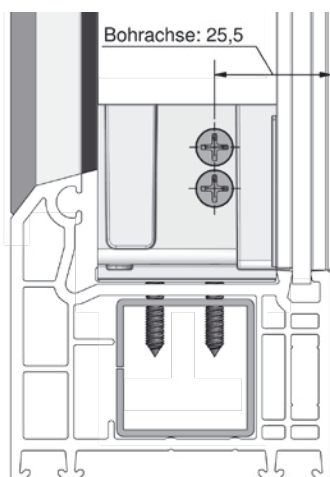
Numer	Kolor	Profil	Opis	Opakowanie/kpl.
GG-DS22/grau	szary	70 mm AD	na zapytanie	100

Łącznik słupka K2200../n.D zbadany w instytucie IFT w Rosenheim wg FE-06/1. Certyfikat 103 32787 z 20.02.2007 r.

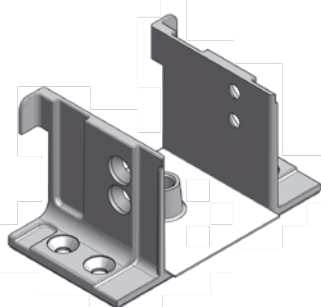


Dodatki:

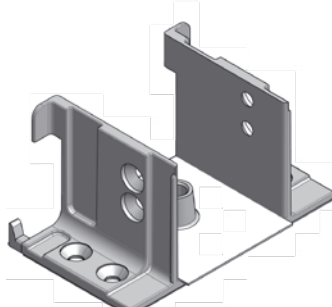
- śruba M6
- szablon zaciskowy
- głowica frezująca na zapytanie



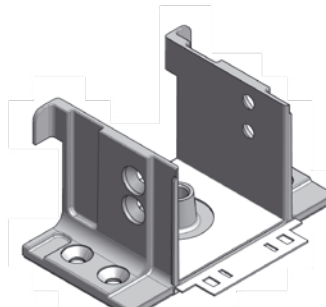
K2200.4/si.



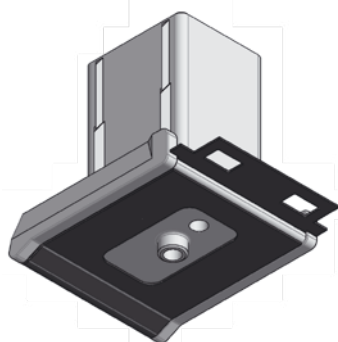
K2200.4/Steg/si.



K2200.4/si./n.D.



Łączniki słupka stałego do Softline 70



Łącznik słupka stałego (T...) z tworzywa sztucznego z uszczelką

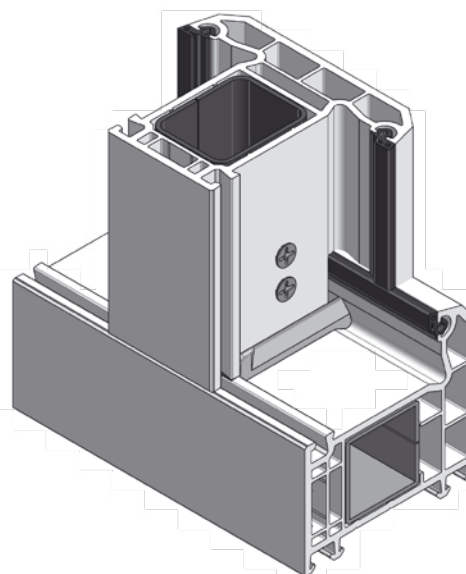
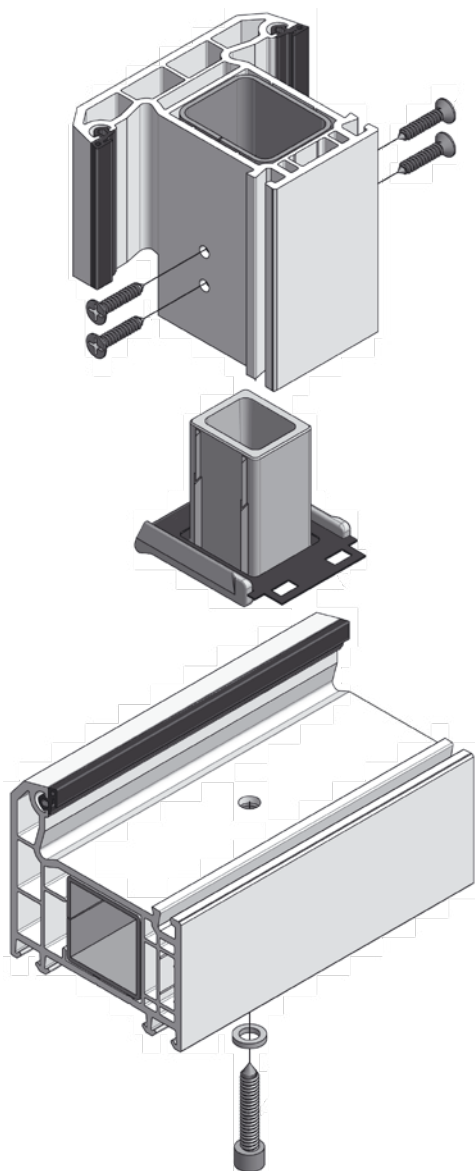
Numer	Kolor	Profil	Profil	Stal	Op./szt.
GG-T2300/GF/Fix.1	szary	70 mm	102200, 102218, 102235	1,5 mm	100
GG-T2300/3/GF/Fix.1/gr.	szary	70 mm	j.w. / na zapytanie	3 mm	100
GG-T2300/4/GF/Fi.1/9016	biały	70 mm	j.w. / na zapytanie	4 mm	100

Inne kolory na zapytanie

Łącznik słupka T2300 zbadany
w instytucji IFT w Rosenheim wg FE-06/1.
Certyfikat 103 36909-2 z 02.12.2008

Dodatki:

- śruba M5
- szablon zaciskowy
- głowica frezująca na zapytanie



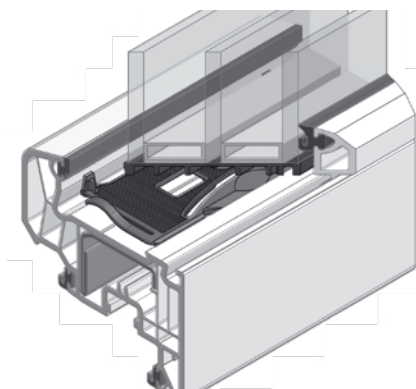
Podkładki przyszybowe do Softline 70

Podkładki przyszybowe wykonane wyłącznie z polipropylenu (PP). Polipropylen jest materiałem stabilnym i odpornym na związki chemiczne (np. butyl/poliizobutylen).

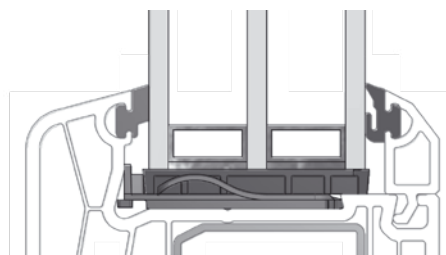
Podkładki przyszybowe zaciskowe z polipropylenu

Numer	Profil	Opis	Opakowanie/szt.
GG-GF5001	Softline, Topline, Swingline, Alphaline		1000
GG-GF3047	Softlien, Topline, Swingline		1000
GG-GF6047	Softline, Topline, Swingline	3 mm	500

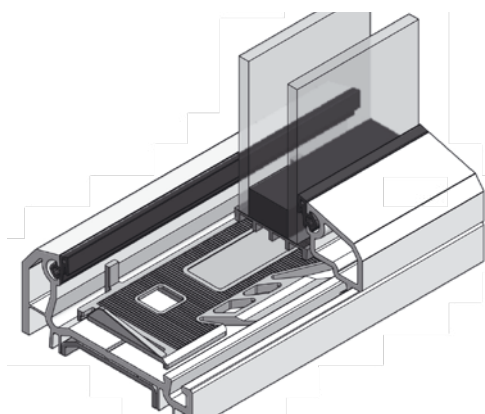
Nie wymagają klejenia



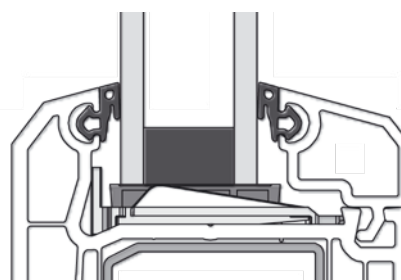
GF5001



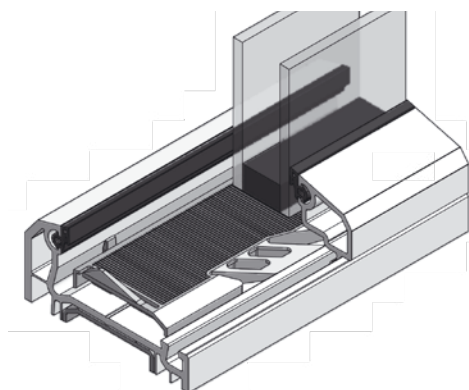
Szerokość pakietu szybowego
44 mm (Alphaline)
41 mm (Softline, Topline)



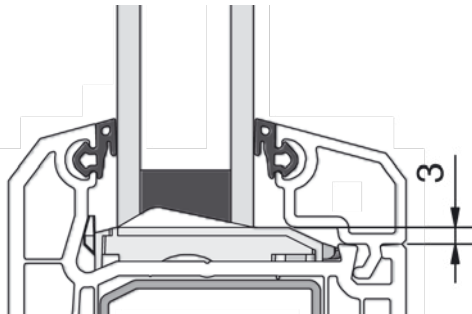
GF3047



Szerokość pakietu szybowego do 38 mm

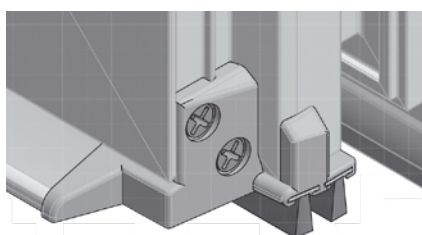
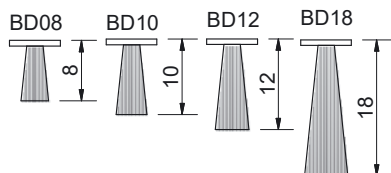
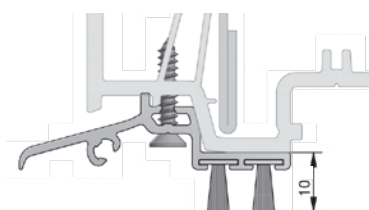
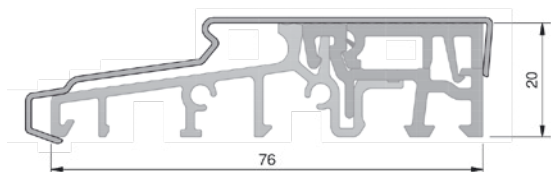
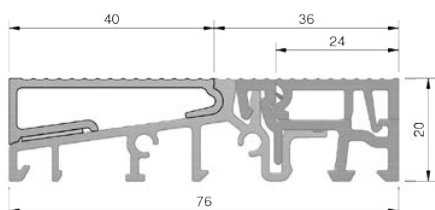
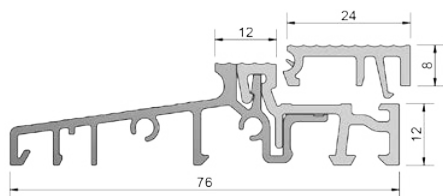


GF6047



Nie wymagają klejenia

COMBI - technika progowa do Softline 76



Próg COMBI 76 mm, 76 x 20 x 4500 mm, EV1, szary, folia ochronna

Numer	Kolor	Profile podprogowe	Opis	Op./m
GG-TS57622-24	Aluminium EV1, PCV szary	TSUK4135, TSUK4180, TSUK5049, TSUK6230, TSUK6265	listwa klipsująca 24 mm	45

Aluminiowa nakładka drzwi otwieranych na zewnątrz

Numer	Kolor	Próg	Op./m
GG-TSA5761	EV1	COMBI 76 mm	50

Nakładka ochronna, L = 980 mm, PCV szary

Numer	Próg	Op./m
GG-TSAD5170	wszystkie progi COMBI 76 mm	30

Okapnik aluminiowy EV1 z podwójnym doszczelnieniem, L = 1950 mm

Numer	Uszczelka (L = 1100 mm)	Luz wrębu	Op./szt.
GG-WSA9076/BD08/BD08	4 x szczotka BD08	8 mm	25
WGG-SA9076/BD10/BD10	4 x szczotka BD10	10 mm	25
GG-WSA9076/BD12/BD12	4 x szczotka BD12	12 mm	25

Uszczelki*, L = 1100 mm

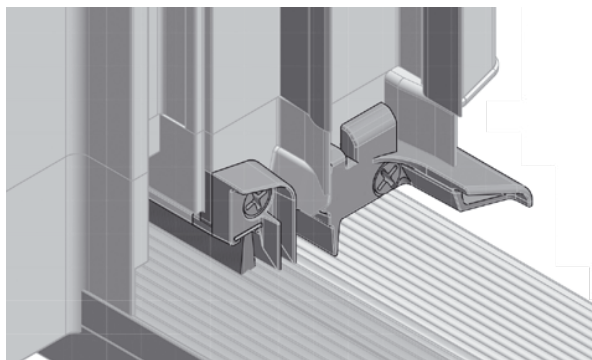
Numer	Materiał	Wysokość	Op./szt.
GG-BD08	szczotka	8 mm	100
GG-BD10	szczotka	10 mm	100
GG-BD12	szczotka	12 mm	100
GG-BD18	szczotka	18 mm	100

*W komplecie z okapnikiem.

Zakończenie okapnika - komplet

Numer	Kolor	Okapnik	System	Op./kpl.
GG-EKW9076	szary	GG-WSA9076	SL 76 mm	50

COMBI - technika progowa do Softline 76

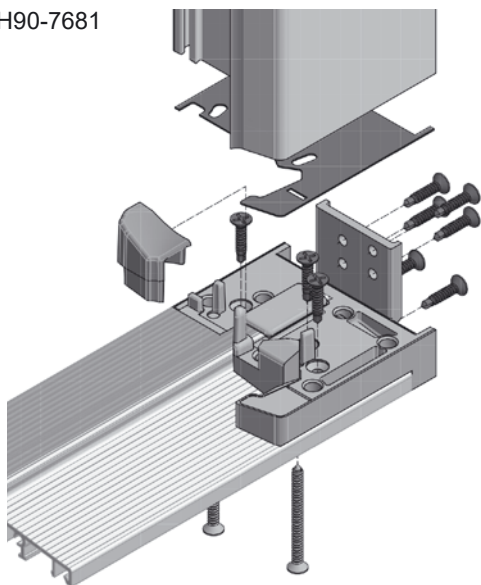


Zakończenie okapnika ruchomego słupka

Numer	System	Profil	DIN	Op./szt.
GG-STK907601L	SL 76 mm	102354, 102356	lewy	10
GG-STK907601R	SL 76 mm	102354, 102356	lewy	10
GG-STK907602L	SL 76 mm	102358	prawy	10
GG-STK907602R	SL 76 mm	102358	prawy	10

*Patent Nr. EP 2 290 187 - doszczelnienie słupka ruchomego

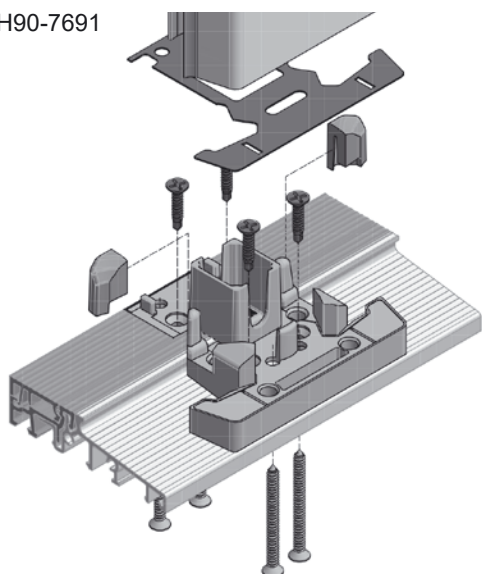
GG-SH90-7681



Łącznik pionowy ramy (SH...) z uszczelką samoprzylepną i wiatrostopem

Numer	System	Profil	Szerokość	Op./kpl.
GG-SH90-7671/AD	SL 76 mm AD	101 353	71 mm	20
GG-SH90-7671/MD	SL 76 mm MD	101 350	71 mm	20
GG-SH90-7681/AD	SL 76 mm AD	101 354	81 mm	20
GG-SH90-7681/MD	SL 76 mm MD	101 351	81 mm	20
GG-SH90-76104/AD	SL 76 mm AD	101 355	104 mm	20
GG-SH90-76104/MD	SL 76 mm MD	101 352	104 mm	20

GG-MH90-7691

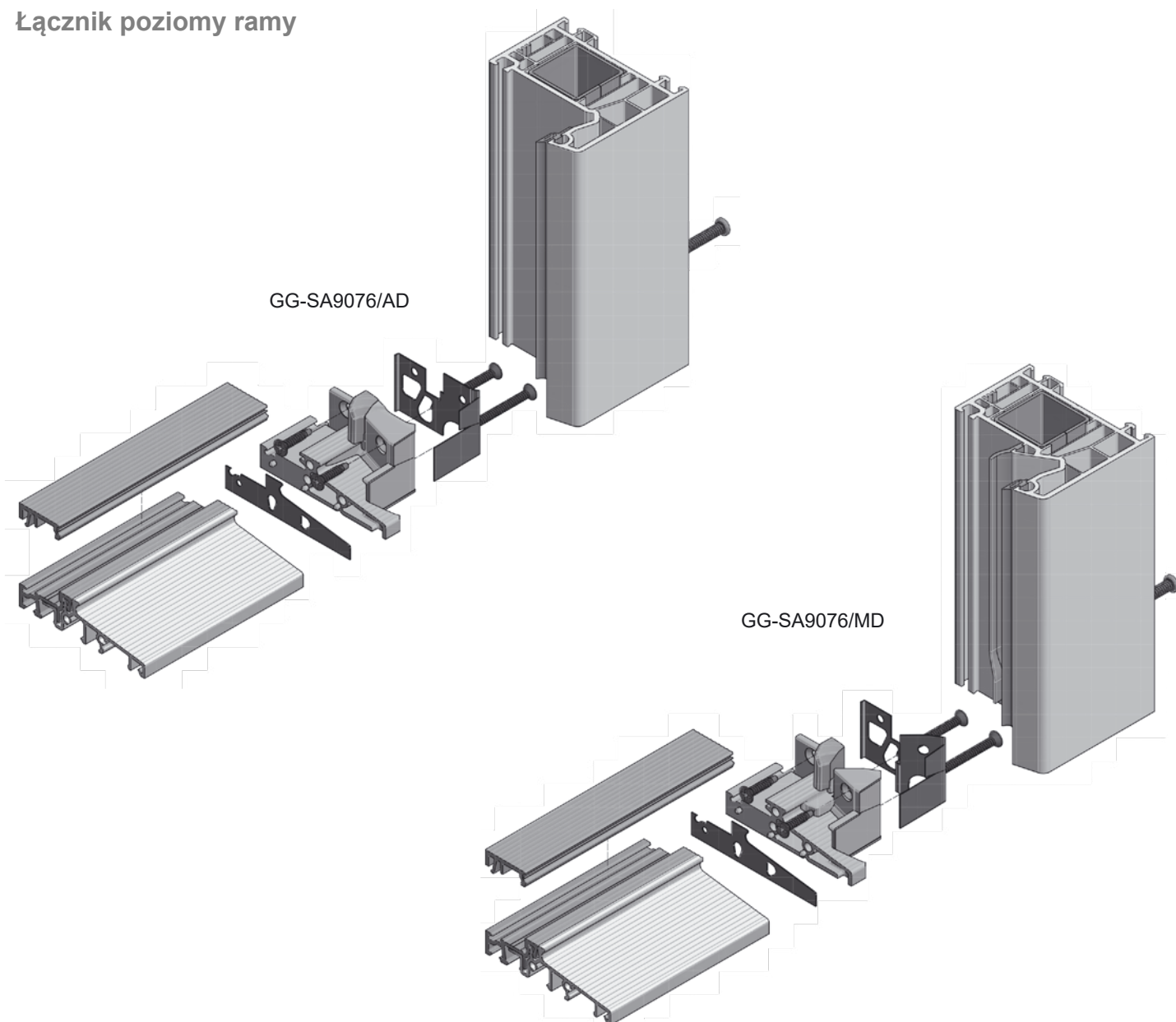


Łącznik słupka stałego (MH...) z uszczelką samoprzylepną i wiatrostopem

Numer	System	Profil	Szerokość	Op./szt.
GG-MH90-7691/AD	SL 76 mm	102 352	92 mm	20
GG-MH90-7691/MD	SL 76 mm	102 350	92 mm	20
GG-MH90-76122/AD	SL 76 mm	102 357	122 mm	20
GG-MH90-76122/MD	SL 76 mm	102 351	122 mm	20

COMBI - technika progowa do Softline 76

Łącznik poziomy ramy



Łącznik poziomy ramy (SA...) uszczelki samoprzylepne

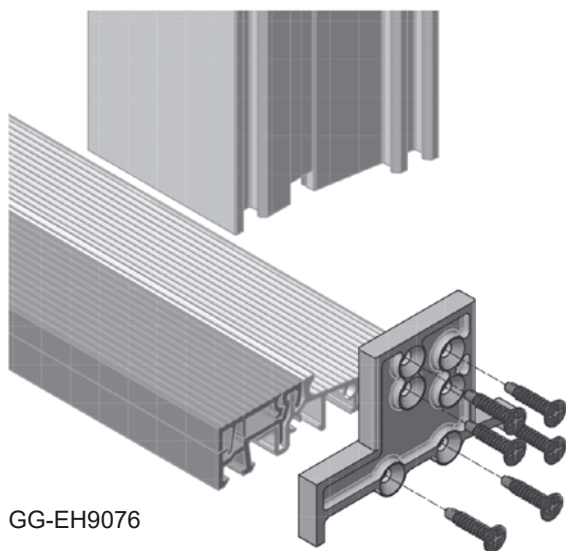
Numer	System	Profil	Op./kpl.
GG-SA9076/AD	Softline 76 mm AD	uniwersalny	20
GG-SA9076/MD	Softline 76 mm MD	uniwersalny	20

COMBI - technika progowa do Softline 76

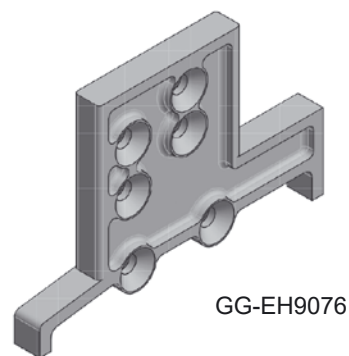
System frezowania ościeżnicy

Łącznik boczny (EH...) z PCV do systemu VEKA SL76

Numer	Kolor	System	Op./kpl.
EH9076	szary	Softline 76 mm AD/MD	50

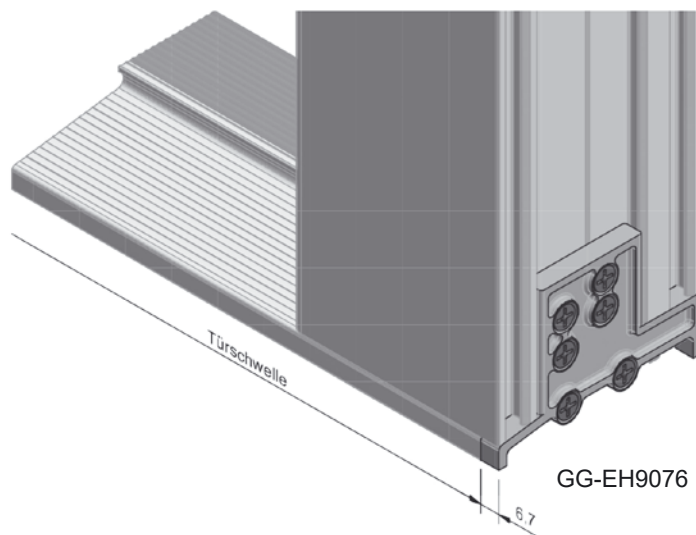
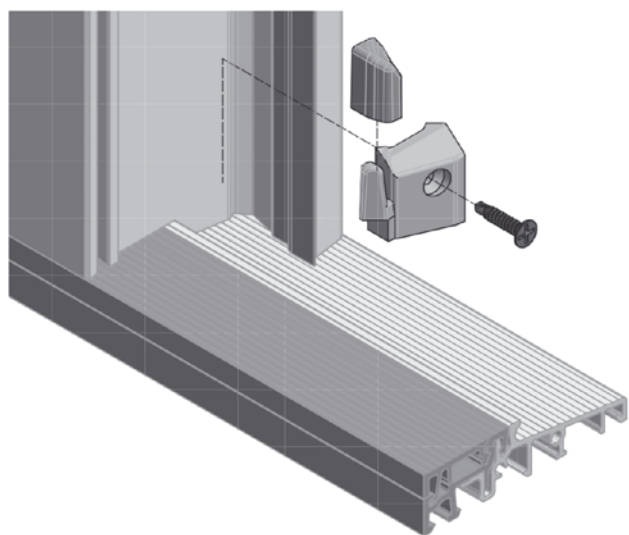


GG-EH9076



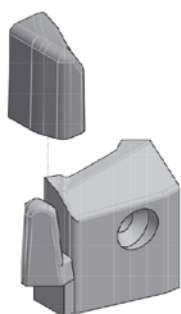
GG-EH9076

GG-DTH9076/AD



GG-EH9076

DTH9076/AD



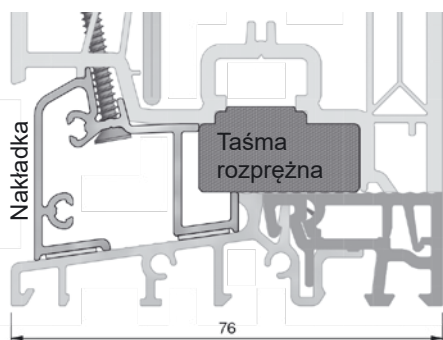
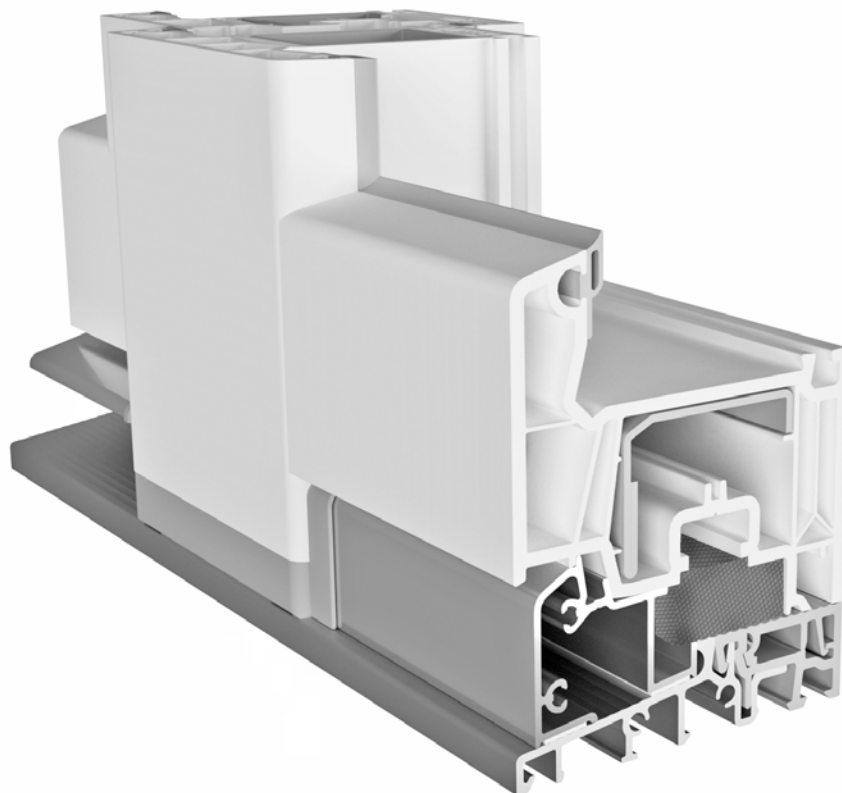
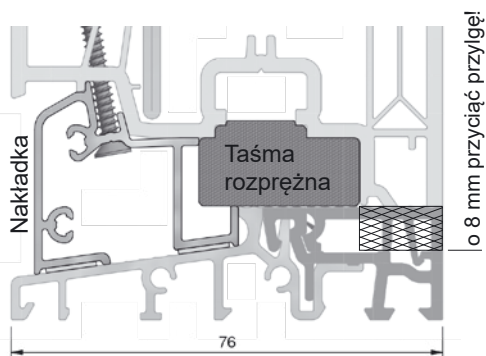
Wiatrostop (DTH...) z PCV, 2-częściowy, do systemu VEKA SL76 AD

Numer	System	Profil	Op./kpl.
GG-DTH9076/AD*	Softline 76 mm AD	rama, słupek	20

*na zamówienie

COMBI - technika progowa do Softline 76

Szklenie stałe

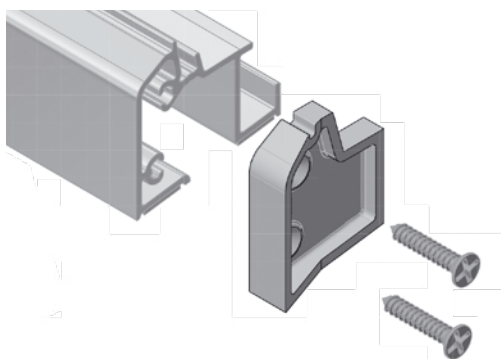


Nakładka szklenia stałego (TSAF...) aluminium EV1

Numer	Próg	Kolor	Op./m
GG-TSAF9076	GG-TS57622-24	EV1	50

Zakończenia nakładki stałego szklenia (EKF...)

Numer	Nakładka	Kolor	Op./kpl.
GG-EKF9076	GG-TSAF9076	szary	20



Łączniki słupka stałego do Softline 76

Łącznik słupka stałego ZnAl, z uszczelką wewnętrzną

Numer	Profil	Słupek	Szerokość słupka	Opak./szt.
GG-K102352/si	SL76 AD	102352	92 mm	50
GG-T102350/si	SL76 MD	102350	92 mm	50

Doszczelnienie słupka, tworzywo sprężyste

Numer	Profil	Łącznik słupka	Kolor	Opak./kpl.
GG-DS7682/G	SL76 AD	K102352/si	szary	100
GG-DS10235/G	SL76 MD	T102350/si	szary	50

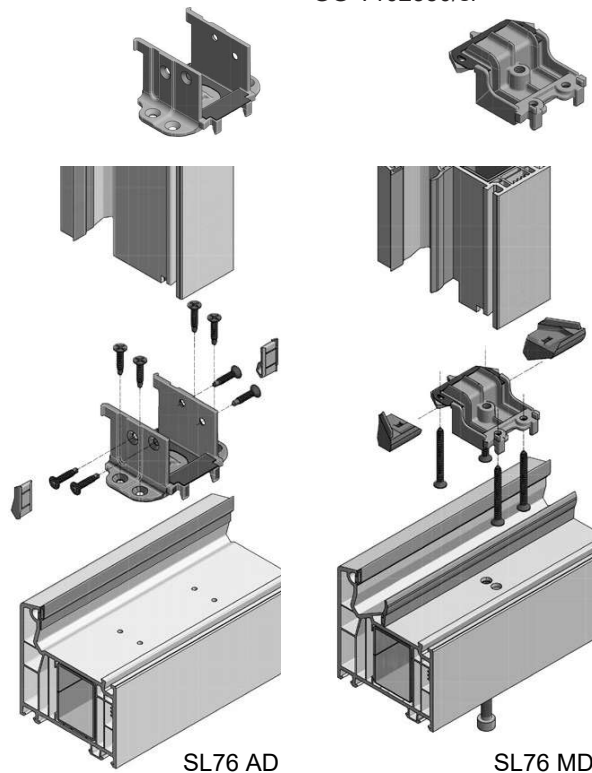


GG-DS7682/G

GG-DS10235/G

GG-K102352/si

GG-T102350/si



SL76 AD

SL76 MD

Podkładki przyszybowe do Softline 76

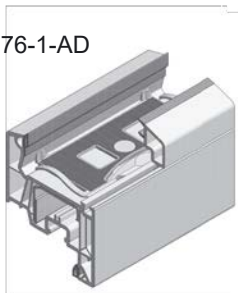
Podkładki przyszybowe wykonane wyłącznie z polipropylenu (PP). Polipropylen jest materiałem stabilnym i odpornym na związki chemiczne (np. butyl/poliizobutylen).

Podkładki przyszybowe zaciskowe z polipropylenu PP

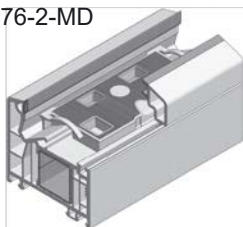
Numer	Profil	Opis	Op./szt.
GG-GF9076-1-AD	Softline 76 AD	z pakietem szybowym do 48 mm	1000
GG-GF9076-2-MD	Softline 76 MD	tylko z ramą MD, z pakietem szybowym do 48 mm	1000

Nie wymagają klejenia.

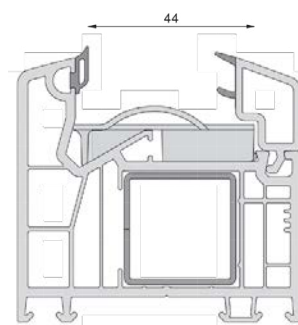
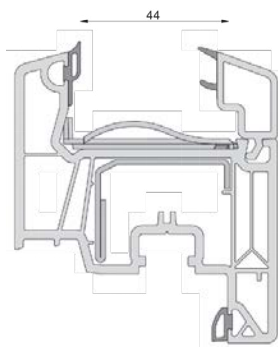
GG-GF9076-1-AD



GG-GF9076-2-MD



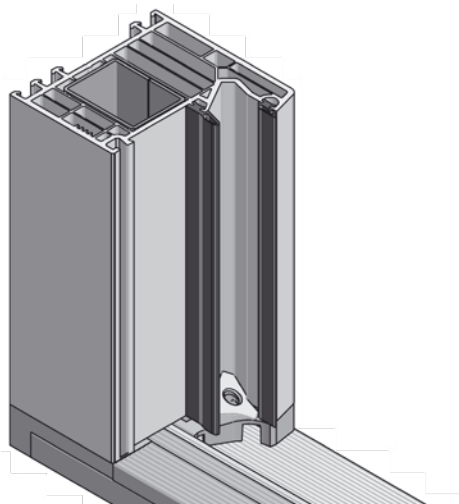
Profil skrzydła AD



COMBI - technika progowa do Softline 82

Łączniki pionowe ramy

Łączniki pionowe ramy
MD - uszczelka środkowa



PRZEBADANE WŁAŚCIWOŚCI dla **SL82 MD**

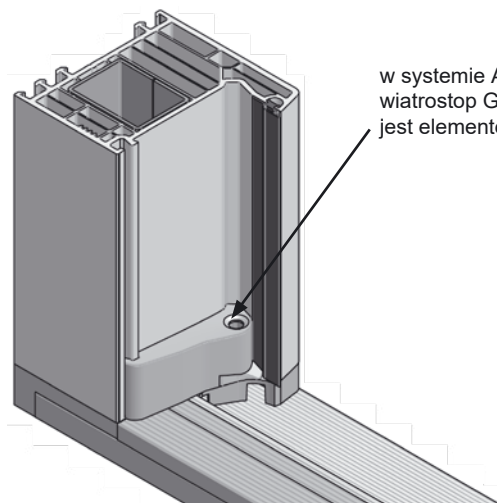
Odporność na obciążenie wiatrem
wg DIN EN 12210:2003: **Klasa: C1/C2/B3**

Wodoszczelność
wg DIN EN 12208:2000: **Klasa: E 900**

Przepuszczalność powietrza
wg DIN EN 12207:2000: **Klasa: 4**

*Dotyczy konstrukcji 2-skrzydłowej ze słupkiem ruchomym Softline 82 MD
Certyfikat nr 1348/680/11-Tre z 24.10.2011
Materialprüfanstalt (MPA) für das Bauwesen, Braunschweig*

Łączniki pionowe ramy
AD - uszczelka przylgowa



w systemie AD
wiatrostop GG-DTH7612
jest elementem dodatkowym

PRZEBADANE WŁAŚCIWOŚCI dla **SL82 AD**

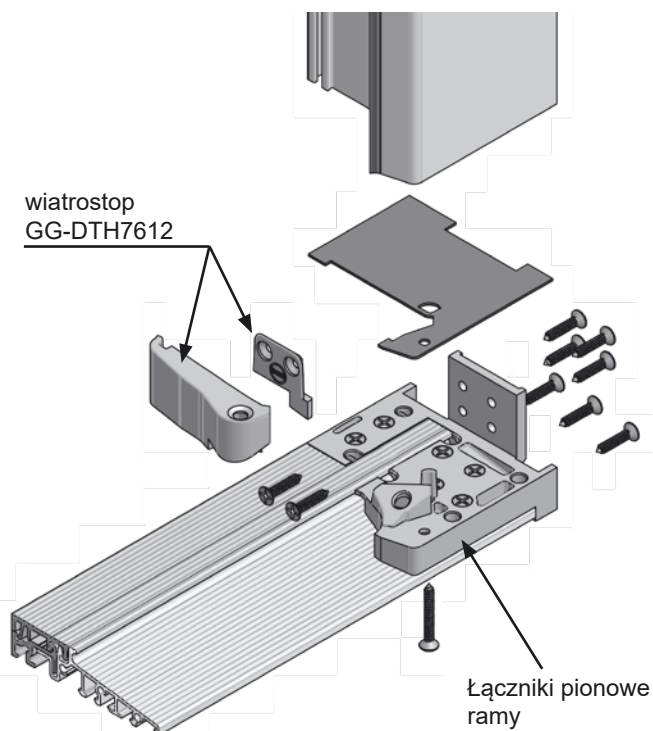
Odporność na obciążenie wiatrem
wg DIN EN 12210:2003: **Klasa: C1/C2**

Wodoszczelno wg
DIN EN 12208:2000: **Klasa: E 750**

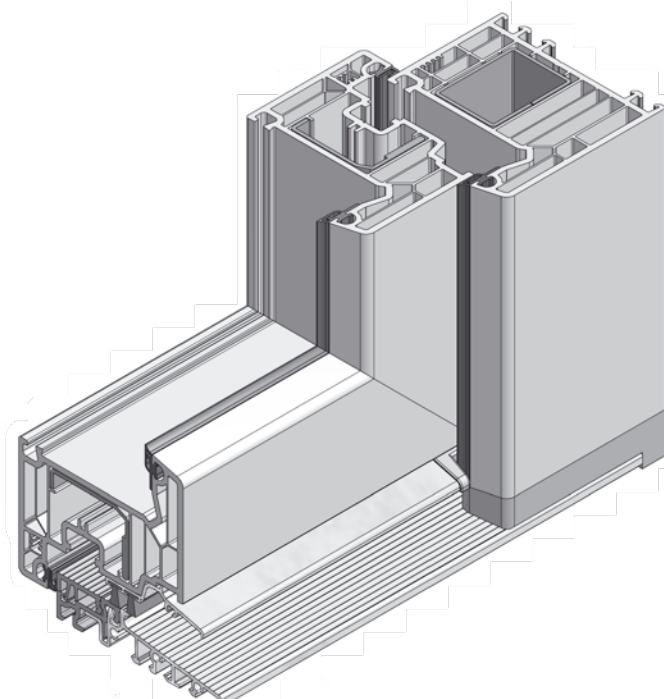
Przepuszczalność powietrza
wg DIN EN 12207:2000: **Klasa: 4**

*Dotyczy konstrukcji 2-skrzydłowej ze słupkiem ruchomym Softline 82
AD Certyfikat nr 1322/000/13- Tre z 27.01.2014
Materialprüfanstalt (MPA) für das Bauwesen, Braunschweig*

wiatrostop
GG-DTH7612



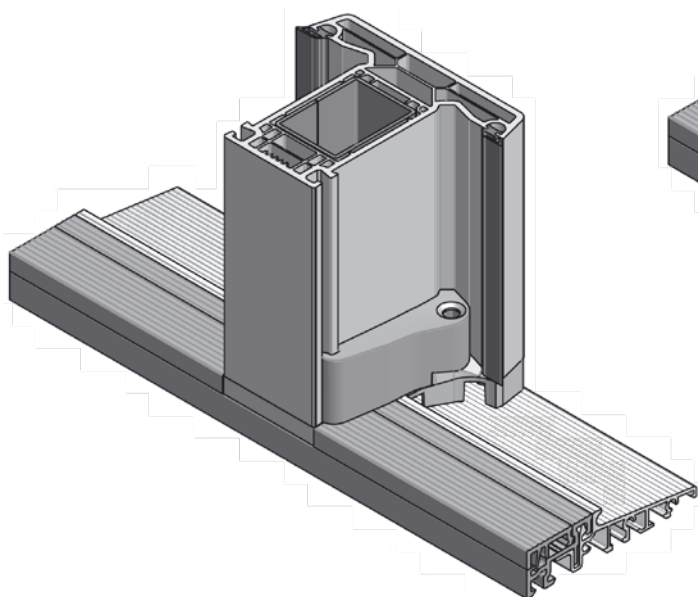
Łączniki pionowe
ramy



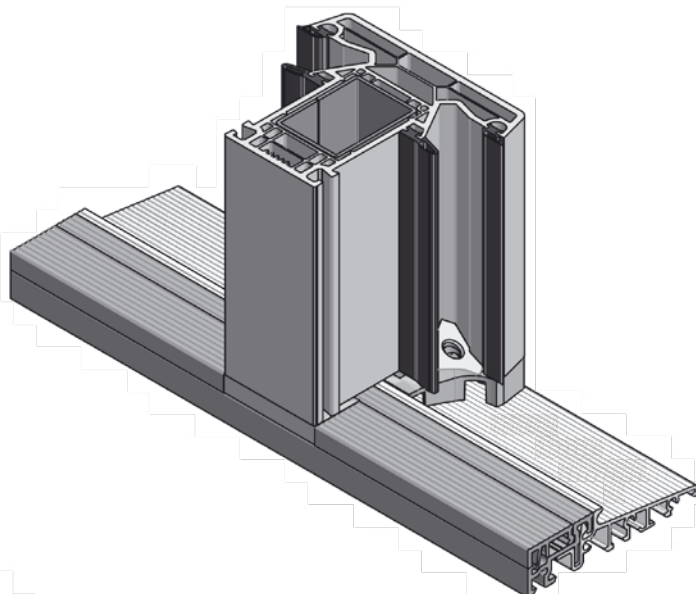
Łączniki słupka stałego do Softline 82

Łącznik słupka stałego
AD - uszczelka przylgowa

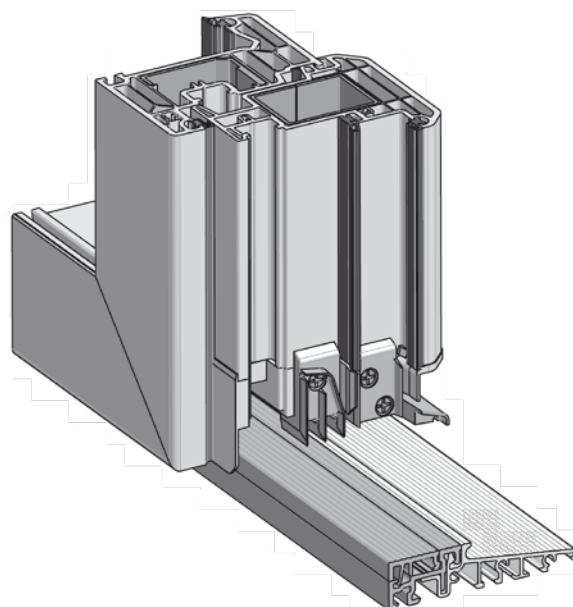
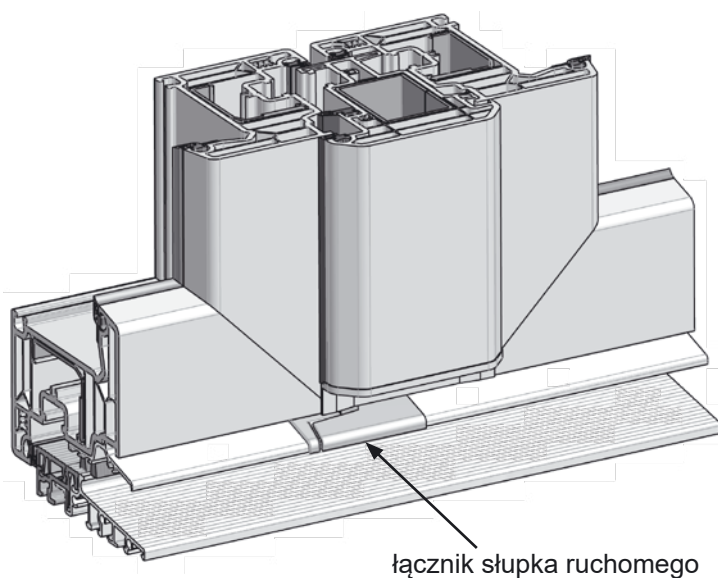
w systemie AD wiatrostop DTH7612 jest
elementem dodatkowym



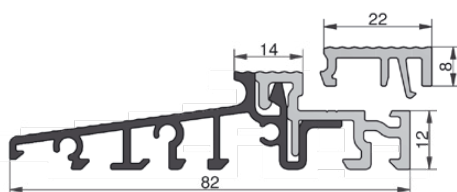
Łącznik słupka stałego
MD - uszczelka środkowa



progi bezbarierowe
wg DIN18024 i DIN18025/1/2

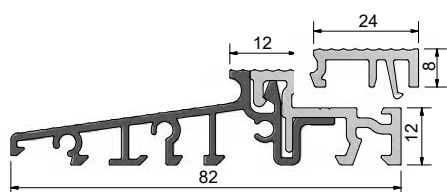


COMBI - technika progowa Softline 82



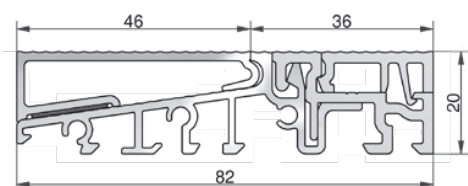
Próg COMBI 82 mm, 82 x 20 x 4500 mm, EV1, PCV szary, folia ochronna

Numer	Kolor	Profile podprogowe	Opis	Opakowanie/m
GG-TS58212	EV1, PCV szary	GG-TSUK6230 GG-TSUK6265	z listwą klipsującą FL22 mm	45



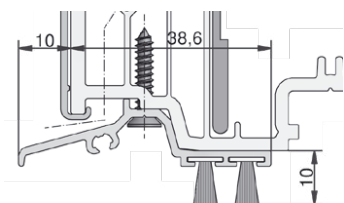
Próg COMBI 82 mm, 82 x 20 x 4500 mm, EV1, PCV szary, folia ochronna

Numer	Kolor	Profile podprogowe	Opis	Opakowanie/m
GG-TS58212-24	EV1 szary	GG-TSUK6230 GG-TSUK6265	z listwą klipsującą FL24 mm	45



Aluminiowa nakładka drzwi zewnętrznych, 46 mm

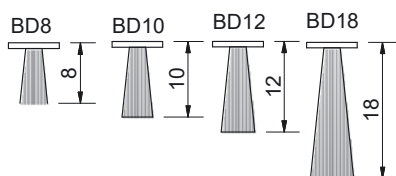
Numer	Kolor	Próg	Opakowanie/m
GG-TSA5821	EV1	COMBI 82 mm	50



Okapnik aluminiowy z podwójnym doszczelnieniem, 1950 mm
Numer: WSA7610/uszczelka 1/ uszczelka 2 (patrz uszczelki)

Numer	Kolor	Profil	Opakowanie/szt.
GG-WSA7610/...*/...*	EV1	SL82	25
GG-WSA7610/DB703/...*/...*	DB703 grafitowy	SL82	25

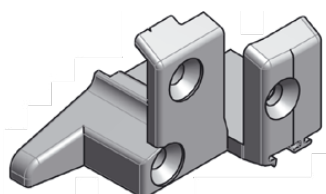
*należy wybrać uszczelki



Uszczelki*, L = 1100 mm

Numer	Materiał	Wysokość	Opakowanie/szt.
GG-BD08	szczotka	8 mm	100
GG-BD10	szczotka	10 mm	100
GG-BD12	szczotka	12 mm	100
GG-BD18	szczotka	18 mm	100

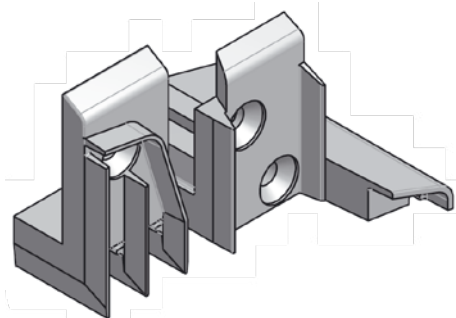
*w komplecie z okapnikiem



Zakończenie okapnika - komplet

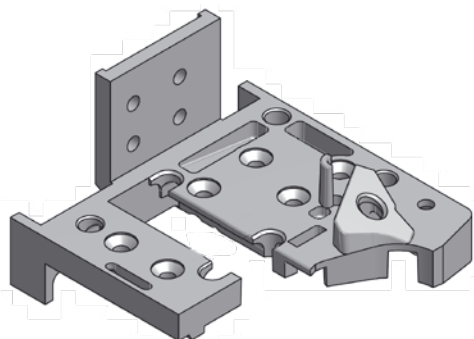
Numer	Kolor	Okapnik	System	Opakowanie/kpl.
GG-EKW7601	szary	GG-WSA7610	SL82	50
GG-EKW7601	czarny	GG-WSA7610	SL82	50

COMBI - technika progowa do Softline 82



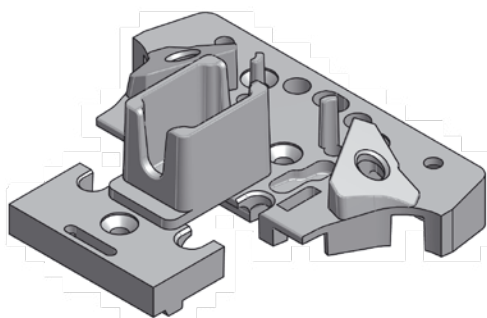
Zakończenie okapnika ruchomego słupka*					
Numer	Kolor	System	Profil	DIN	Opakowanie/szt.
GG-STK76-2316L	szary	SL82	102314, 102316	lewy	10
GG-STK76-2316sL	czarny	SL82	102314, 102316	lewy	10
GG-STK76-2316R	szary	SL82	102314, 102316	prawy	10
GG-STK76-2316sR	czarny	SL82	102314, 102316	prawy	10
GG-STK76-2318L	szary	SL82	102318	lewy	10
GG-STK76-2318R	szary	SL82	102318	prawy	10

* Patent nr EP 2 290 187 - doszczelnienie słupka ruchomego



Łącznik pionowy ramy (SH...) tworzywowy z uszczelką samoprzylepną					
Numer	Kolor	System	Profil	Szerokość	Opakowanie/kpl.
GG-SH76-1290	szary	SL82	101290 MD, 101293* AD	73 mm	20
GG-SH76-1290s	czarny	SL82	101290 MD, 101293* AD	73 mm	20
GG-SH76-1291	szary	SL82	101291 MD, 101294* AD	83 mm	20
GG-SH76-1291s	czarny	SL82	101291 MD, 101294* AD	83 mm	20

* przy AD wiatrostop GG-DTH7612 zamawiamy dodatkowo

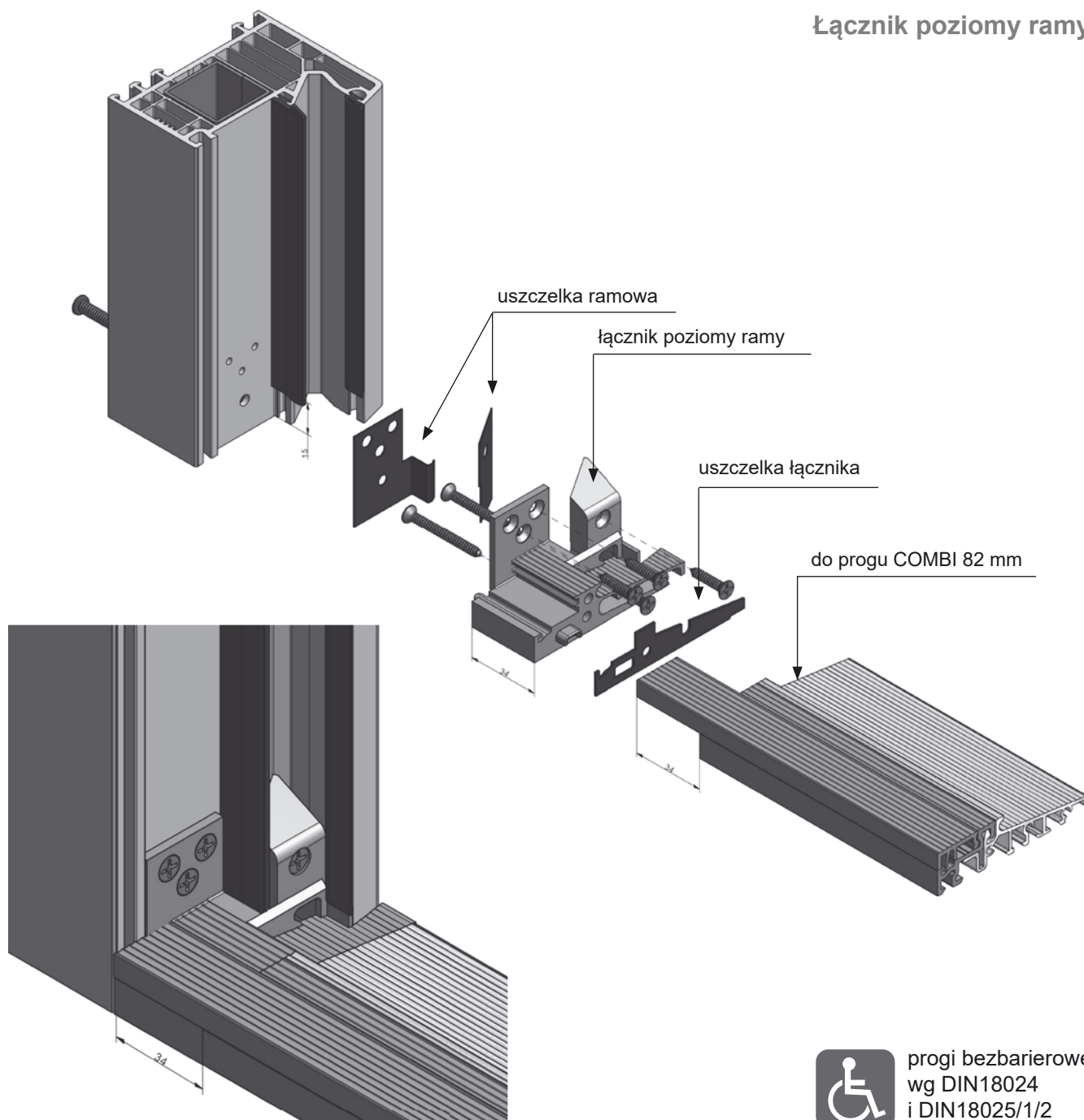


Łącznik słupka stałego (MH...) tworzywowy z uszczelką samoprzylepną					
Numer	Kolor	System	Profil	Szerokość	Opakowanie/szt.
GG-MH76-2310	szary	SL82	102310 MD, 102312* AD	94 mm	20
GG-MH76-2310s	czarny	SL82	102310 MD, 102312* AD	94 mm	20
GG-MH76-2311	szary	SL82	102311 MD 102317*AD	124 mm	20
GG-MH76-2311s	czarny	SL82	102311 MD 102317*AD	124 mm	20

* przy AD wiatrostop GG-DTH7612 zamówić dodatkowo

COMBI - technika progowa do Softline 82

Łącznik poziomy ramy



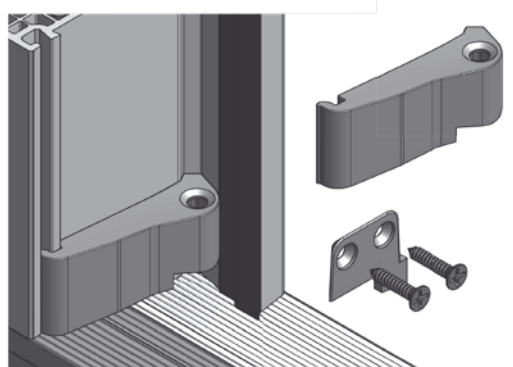
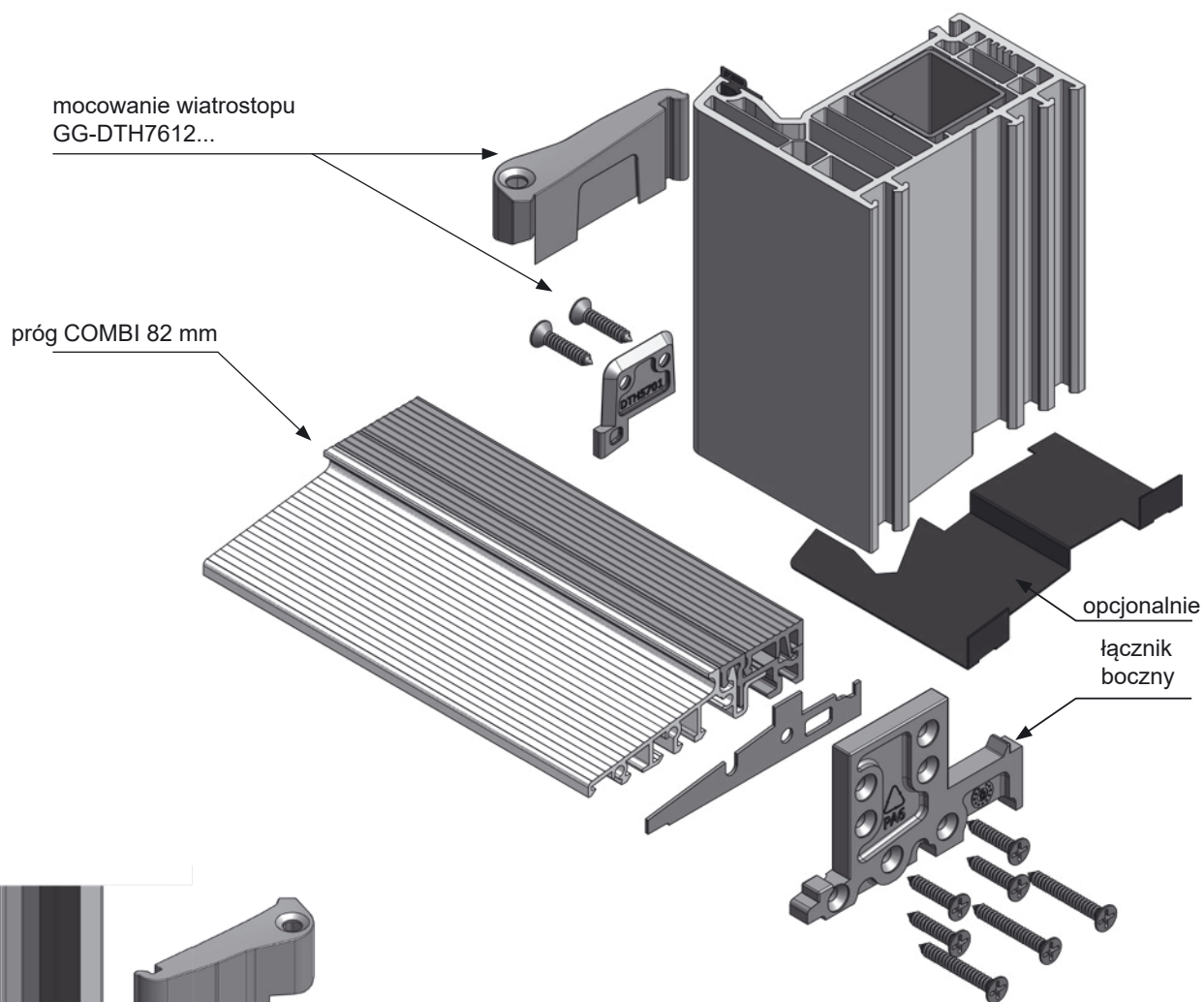
progi bezbarierowe
wg DIN18024
i DIN18025/1/2

Łącznik poziomy ramy, uszczelki samoprzylepne

Numer	Kolor	Próg	System	Opakowanie/kpl.
GG-SA7682MD	szary	COMBI 82 mm	Softline MD 82 mm	20

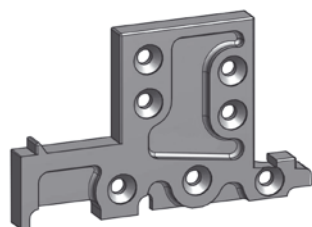
COMBI - technika progowa do Softline 82

Łączenia profili frezowanych



Wiatrostop (DTH...)

Numer	Kolor	Profil	Opakowa- nie/kpl.
GG-DTH7612	szary	101293, 101294, 102312	50
GG-DTH7612s	czarny	101293, 101294, 102312	50

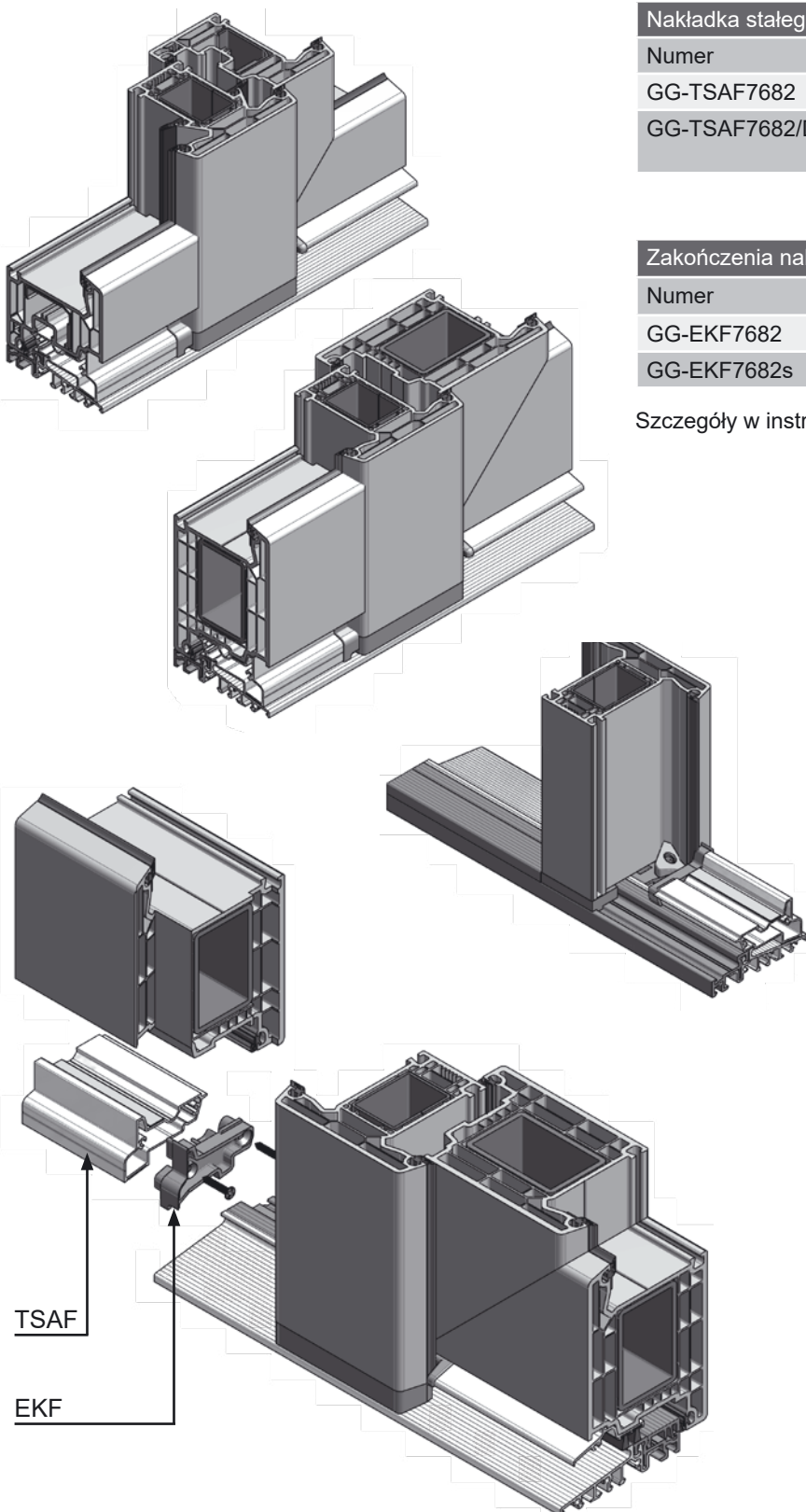


Łącznik boczny tworzywowy

Numer	Kolor	Profil	Opakowanie/ kpl.
GG-EH7682	szary	Softline 82	50

COMBI - technika progowa do Softline 82

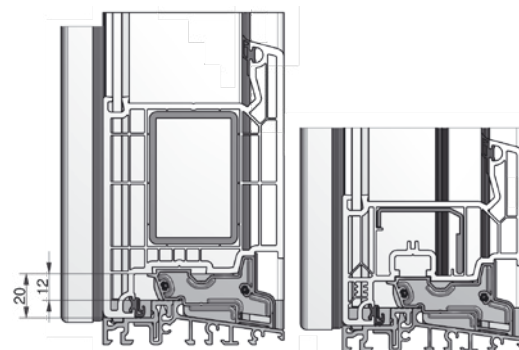
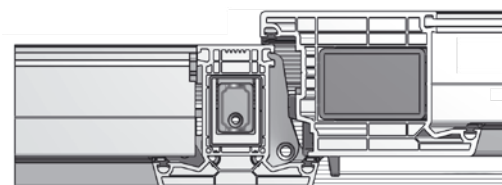
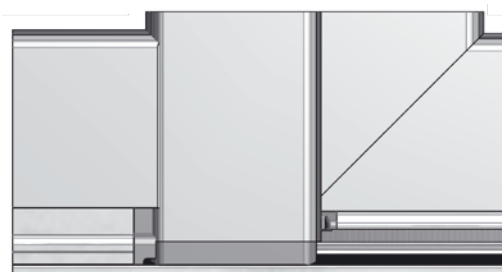
Szklenie stałe



Nakładka stałego szklenia z aluminium EV1			
Numer	Kolor	System	Opakowanie/m
GG-TSAF7682	EV1	82 mm	50
GG-TSAF7682/DB703	DB703 grafitowy	82 mm	50

Zakończenia nakładki stałego szklenia			
Numer	Kolor	Profil	Opakowanie/kpl.
GG-EKF7682	szary	7682	20
GG-EKF7682s	czarny	7682	20

Szczegóły w instrukcji montażu

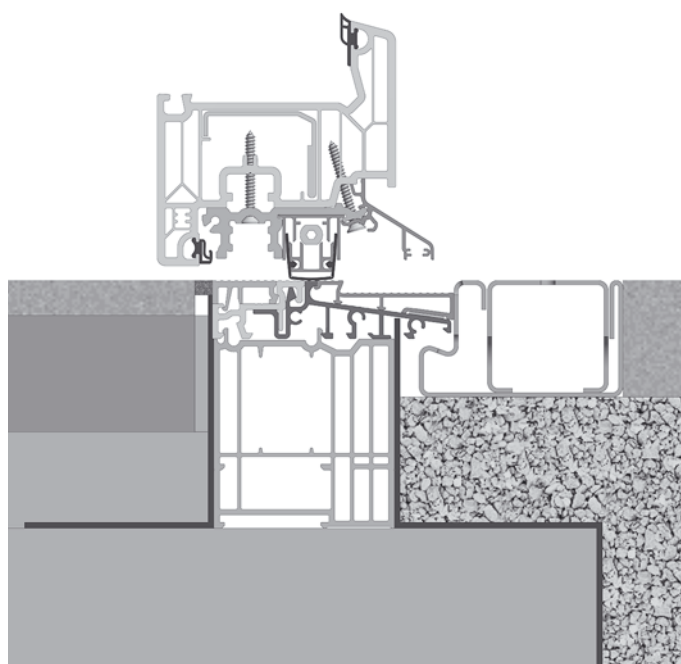
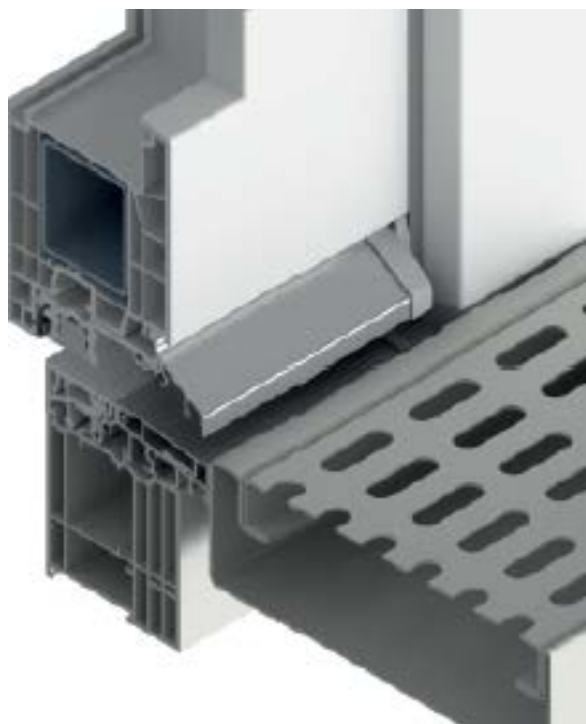


COMBI PLAN 0.0 mm - technika progowa do Softline 82

COMBI PLAN 0,0 mm - przebadane właściwości:

- przepuszczalność powietrza - KLASA 4
- wodoszczelność KLASA 8A
- obciążenie wiatrem KLASA B2

- próg idealnie płaski z poziomem posadzki
- uniwersalny do domu, balkonu, tarasu czy sklepu
- do drzwi z możliwością ryglowania w listwie progowej
- współpracuje z okuciem obwiedniowym RU i R
- bez uszczelek przylgowych w progu
- okapnik aluminiowy z wkładką termiczną i progiem opadającym
- system kompatybilny z innymi progami COMBI PLUS
- nakładkowy profil drenażowy zapewniający odpływ wody
- zakończenia profilu drenażowego z TPE (tworzywa termoplastycznego)



COMBI PLAN 0,0 mm - technika progowa
patent EP 2 957 702

COMBI PLAN 0.0 mm - technika progowa do Softline 82

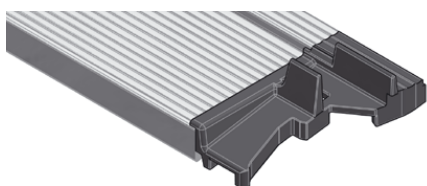
GG-TSA5825



Nakładka odwadniająca z aluminium (TSA...), 1950 mm, wyrównująca poziom posadzki, samoprzylepna

Numer	Próg	System	Opakowanie/szt.
GG-TSA5825	COMBI 82 mm	COMBI 82	10

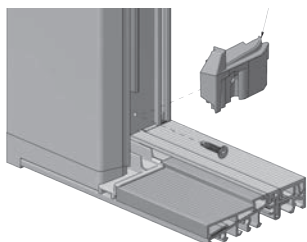
GG-EKT58202



Zakończenia nakładki odwadniającej (EKT...), z tworzywa

Numer	Nakładka	System	Opakowanie/kpl.
GG-EKT58202	TSA5825	Veka SL82	10

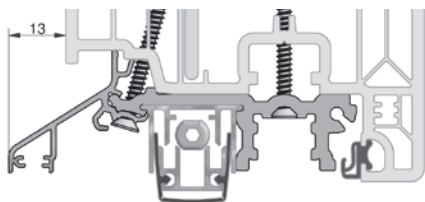
GG-RDT25-5761



Wiatrostop COMBI PLAN z tworzywa

Numer	System	Kolor	Opakowanie/kpl.
GG-RDT25-5761	Veka SL82	szary	10

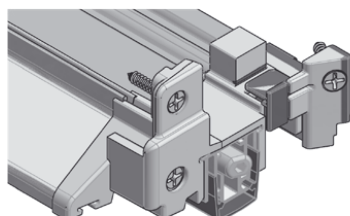
GG-BDA5821



Okapnik PLAN, PCV z kapinosem aluminiowym, 1950 mm

Numer	System	Kolor	Opakowanie/szt.
GG-BDA5821	SL 82	EV1/PCV szary	10

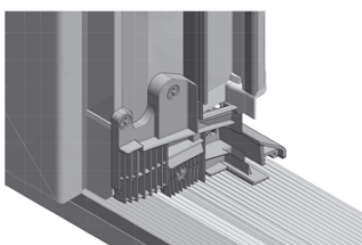
GG-EK-BDA5821



Końcówki okapnika progowego (2-częściowe), z tworzywa

Numer	Profil	Kolor	Opakowanie/kpl.
GG-EK-BDA5821	GG-BDA5821	szary	20

GG-STK-BDA5821

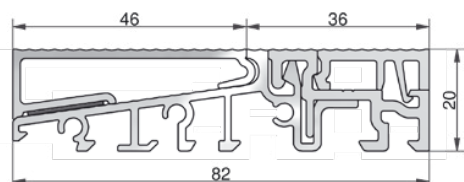
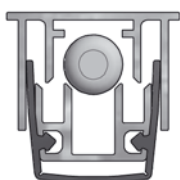


Zakończenie okapnika ruchomego słupka PLAN (STK-BDA...), szary, wkręty INOX w komplecie

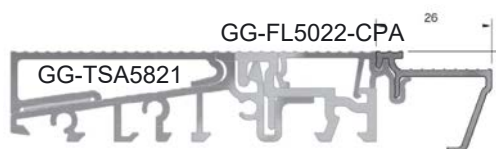
Numer	Profil	DIN	Kolor	Opakowanie/szt.
GG-STK-BDA5821L	GG-BDA5821	Lewy	szary	10
GG-STK-BDA5821R	GG-BDA5821	Prawy	szary	10

COMBI PLAN 0.0mm - technika progowa do Softline 82

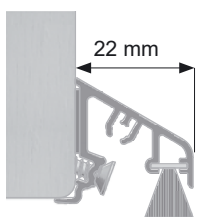
GG-BOD50...



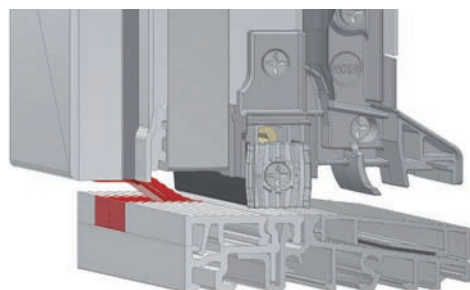
GG-FL5022-CPA195



GG-ELA01-195



GG-ASL01/BD10



Próg opadający, długość skracania 125 mm

Numer	Profil	Wymiary	DIN	Opakowanie/szt.
GG-BOD50084	GG-BDA5821	835 mm	prawy/lewy	10
GG-BOD50096	GG-BDA5821	960 mm	prawy/lewy	10
GG-BOD50109	GG-BDA5821	1085 mm	prawy/lewy	10
GG-BOD50121	GG-BDA5821	1210 mm	prawy/lewy	10
GG-BOD50134	GG-BDA5821	1335 mm	prawy/lewy	10

Dostępne również inne długości

Aluminiowa nakładka drzwi zewnętrznych, 46 mm

Numer	Kolor	Próg	Opakowanie/m
GG-TSA5821	EV1	COMBI 82 mm	50

Listwa klipsująca ALU z zatrzaskiem do nakładki odwadniającej ELA01, do progu COMBI TS58212 z TSA5821, 1950 mm

Numer	Próg	Kolor	Opakowanie/szt.
GG-FL5022-CPA195	ELA01-195	EV1	10

Nakładka odwadniająca z zatrzaskiem (ELA...), 1950 mm

Numer	Próg	Kolor	Opakowanie/szt.
GG-ELA01-195	uniwersalny	EV1	10

Okapnik do drzwi otw.na zewnątrz ALU ze szczotką BD...

Numer	Długość	Profil	Kolor
GG-ASL01/BD10	1950 mm	uniwersalny	EV1

Zakończenia okapnika zewnętrznego, PCV

Numer	Okapnik	Profil	Kolor
GG-EK11-ASL	GG-ASL01	uniwersalny	szary

Stoper skrzydła biernego SAFE STP

Numer	Próg	System	Opakowanie/m
GG-ST01-FL2224	COMBI FL22, FL24	uniwersalny	45

COMBI PLAN 0,0 mm - okucia i odwodnienia liniowe

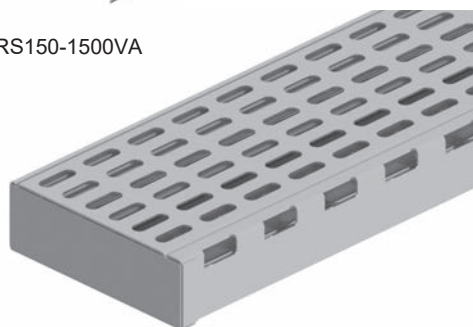
GG-DRS125



Odwodnienie liniowe wąskie 58 mm stali nierdzewnej V2A z rusztem i odpływem Ø50 mm, zakończenia boczne, 3 kotwy

Numer	Materiał	Długość	Opakowanie/szt.
GG-DRS125	stal nierdzewna V2A	1250 mm	1

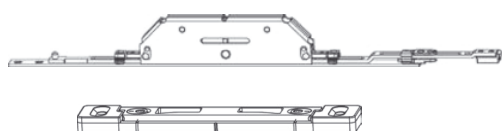
DRS150-1500VA



Odwodnienie liniowe ze stali nierdzewnej szerokie 156 mm z rusztem i odpływem Ø50 mm, zakończenia boczne, 3 kotwy

Numer	Materiał	Długość	Opakowanie/szt.
DRS150-1500VA	stal nierdzewna V2A	1500 mm	1
DRS150-1500ST	stal ocynkowana	1500 mm	1
DRS150-1970VA	stal nierdzewna V2A	1970 mm	1
DRS150-1970ST	stal ocynkowana	1970 mm	1

MACO - ryglowanie hakowe



MACO - ryglowanie hakowe COMBI PLAN

Numer	Opis	Listwa klipsująca
228710	Rygiel Multi Zero, moduł 350 mm	uniwersalna
228711	Zaczep hakowo-ryglujący	22 mm
229946	Zaczep hakowo-ryglujący	24 mm

WINKHAUS - ryglowanie wychylne



WINKHAUS - ryglowanie wychylne COMBI PLAN

Numer	Opis	Listwa klipsująca
5066010	GRT.MK.320.BS0.GK.22P - komplet prawy z zaczepem	22 mm
5066011	GRT.MK.320.BS0.GK.22L - komplet lewy z zaczepem	22 mm
5072255	GRT.MK.320.BS0.GK.24P - komplet prawy z zaczepem	24 mm
5072261	GRT.MK.320.BS0.GK.24L - komplet lewy z zaczepem	24 mm

Łączniki słupka stałego do Softline 82

Łącznik słupka stałego ZnAl, z uszczelką

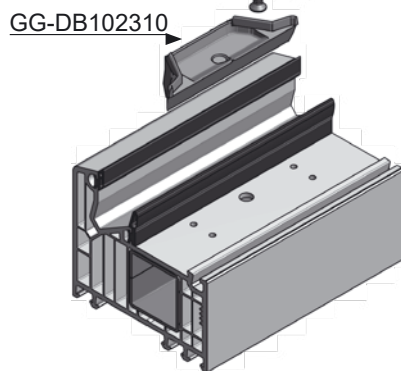
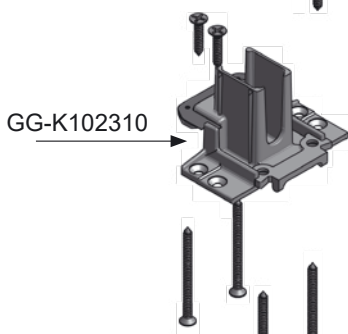
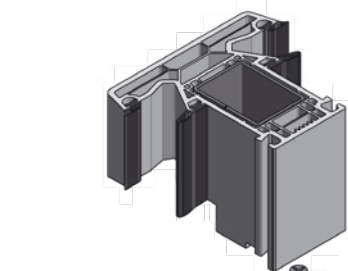
Numer	System	Profil	Szerokość	Opakowanie/szt.
GG-K102310/si./o.DB	MD	102310	94 mm	50
GG-K102311/si./o.DB	MD	102311	124 mm	50
GG-K102312/si.	AD	102312	94 mm	50
GG-K102315/si.	AD	102315	72 mm	50

Doszczelnienie słupka - tworzywo sprężyste

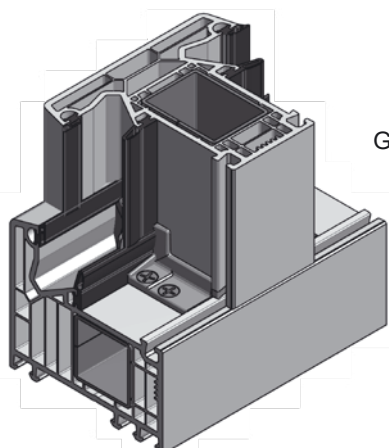
Numer	Sys-tem	Profil	Szerokość	Kolor	Opakowanie/szt.
GG-DB102310/94mm/g	MD	102310	94 mm	szary	50
GG-DB102310/94mm/s	MD	102310	94 mm	czarny	50
GG-DB102311/124mm/g	MD	102311	124 mm	szary	50
GG-DB102311/124mm/s	MD	102311	124 mm	czarny	50

Korek łącznika - uszczelnienie pionowe

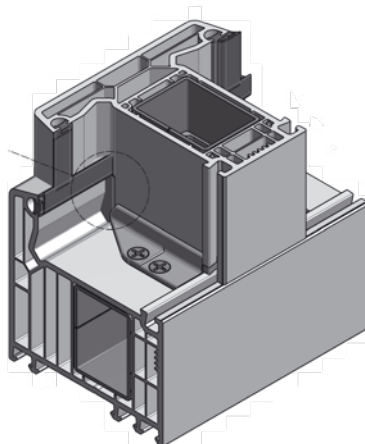
Numer	Profil	Opis	Opakowanie/kpl.
GG-DS7682/g	AD 82 mm	do GG-K102312/..., GG-K102315/...	100



łącznik nie zawiera wkrętów

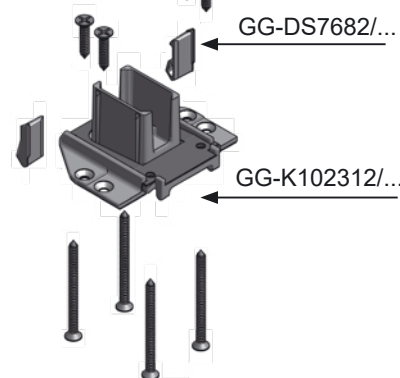
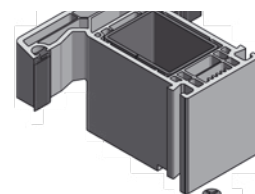


GG-DS7682/...



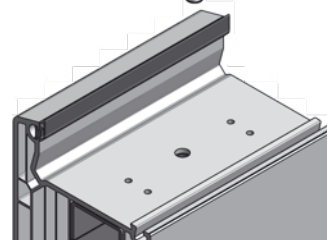
Dodatki:

- szablon zaciskowy
- głowica frezująca na zapytanie

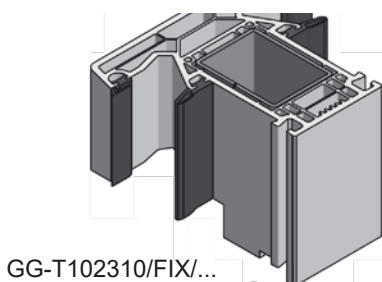


GG-DS7682/...

GG-K102312/...



Łączniki słupka stałego do Softline 82

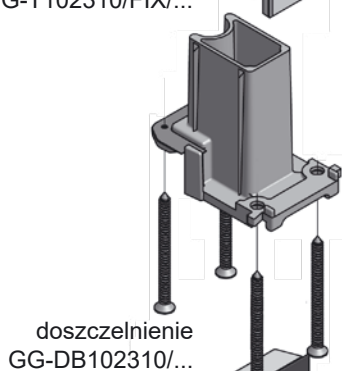


GG-T102310/FIX/...

Łącznik słupka stałego (T...), z wypustem stabilizującym 6,2 mm i uszczelką

Numer	System	Profil	Szer.	Kolor	Op./szt.
GG-T102310/FIX/s/o.DB	MD	102310	94 mm	czarny	50
GG-T102310/FIX/w/o.DB	MD	102310	94 mm	biały	50
GG-T102311/FIX/s/o.DB	MD	102311	124 mm	czarny	50
GG-T102311/FIX/w/o.DB	MD	102311	124 mm	biały	50
GG-T102312/FIX/s	AD	102312	94 mm	czarny	50
GG-T102312/FIX/w	AD	102312	94 mm	biały	50

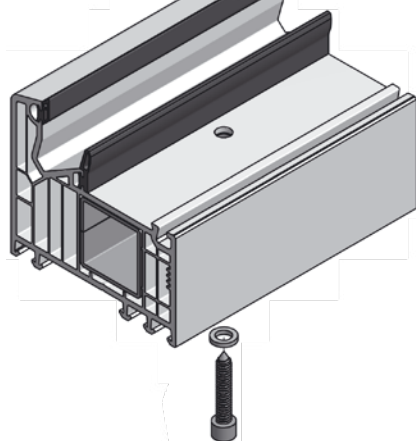
Doszczelnienie słupka (DB1023...) jest osobną pozycją zamówienia



doszczelnienie
GG-DB102310/...

Doszczelnienie słupka (DB...) - tworzywo sprężyste (TPE)

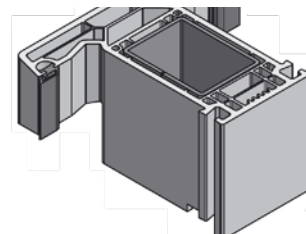
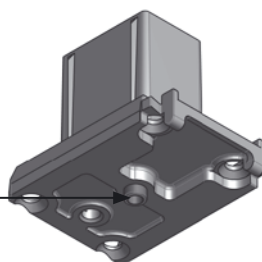
Numer	System	Profil	Szer.	Kolor	Op./szt.
GG-DB102310/94	MD	102310	94 mm	szary	50
GG-DB102310/94/s	MD	102310	94 mm	czarny	50
GG-DB102311/124	MD	102311	124 mm	szary	50
GG-DB102311/124/s	MD	102311	124 mm	czarny	50



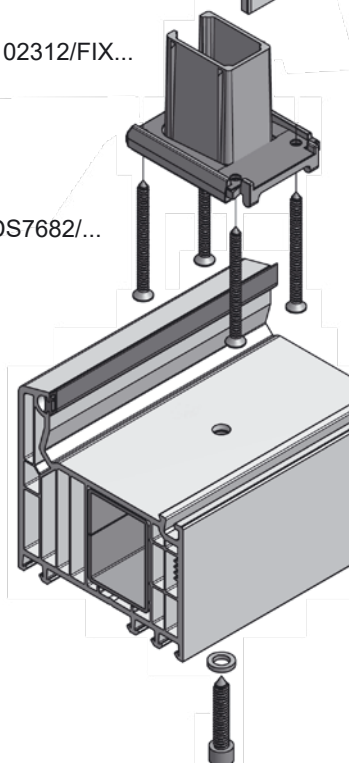
Dodatki:

- szablon zaciskowy
- głowica frezująca na zapytanie

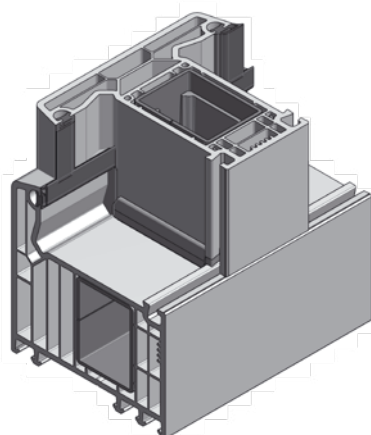
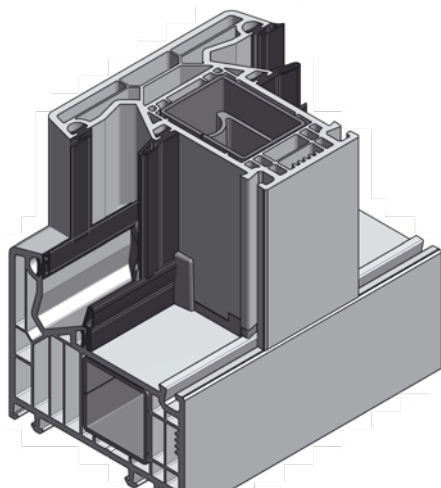
Z wypustem
stabilizującym



GG-T102312/FIX...



GG-DS7682/...



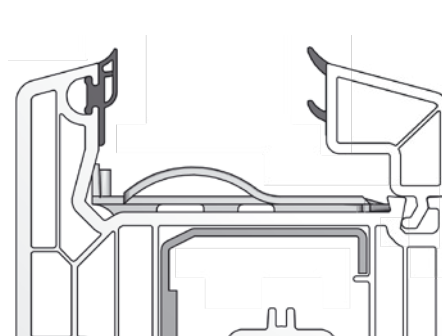
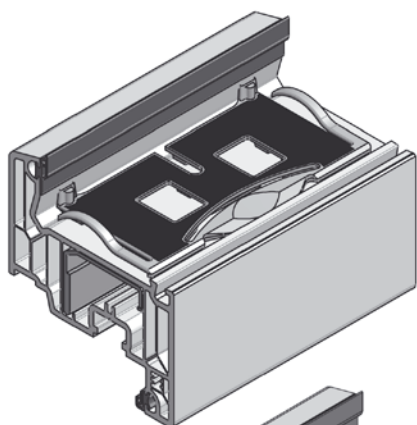
Podkładki przyszybowe do Softline 82

Podkładki przyszybowe wykonane wyłącznie z polipropylenu (PP). Polipropylen jest materiałem stabilnym i odpornym na związki chemiczne (np. butyl/poliizobutylen).

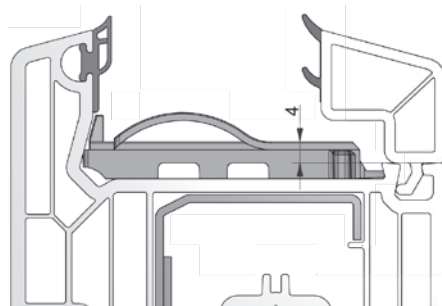
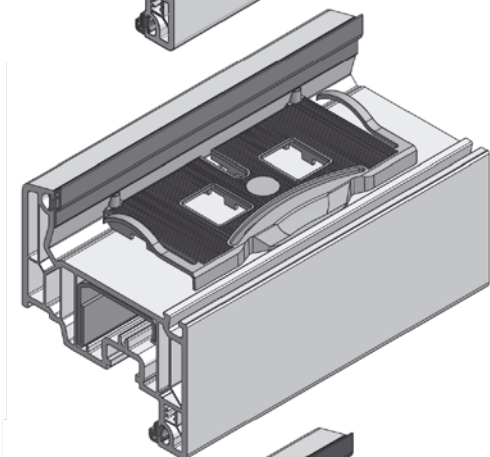
Podkładki przyszybowe zaciskowe z polipropylenu

Numer	Profil	Opis	Opakowanie/szt.
GG-GF7682	Softline 82	skrzydło AD/MD, szklenie w ramie AD	1000
GG-GF7684	Softline 82	patrz GF7682 z podkładką 4 mm	1000
GG-GF7685	Softline 82 MD	szklenie w ramie MD	1000

Nie wymagają klejenia

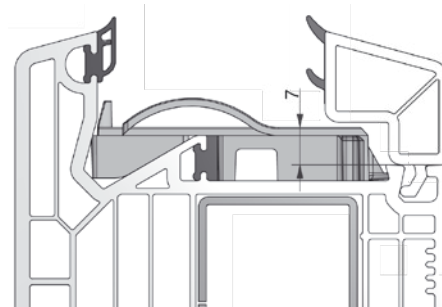
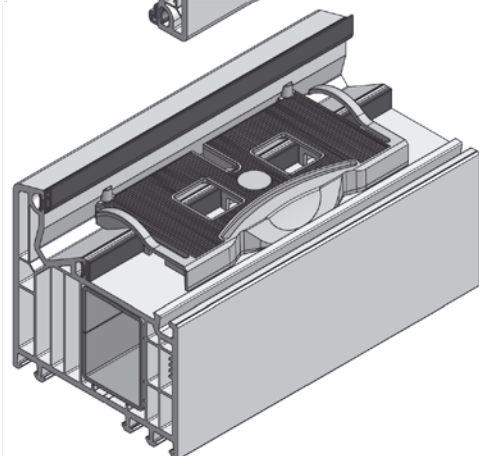


GG-GF7682



GG-GF7684

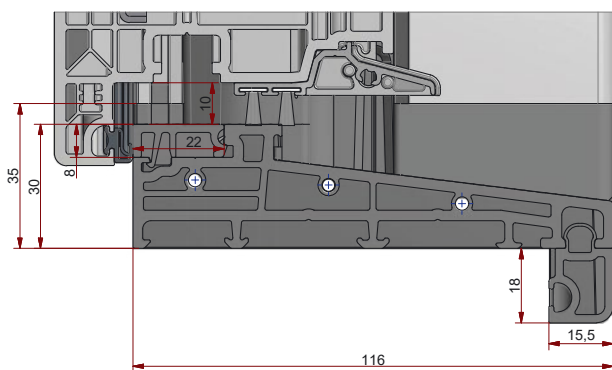
Podkładka
pogrubiona
4 mm



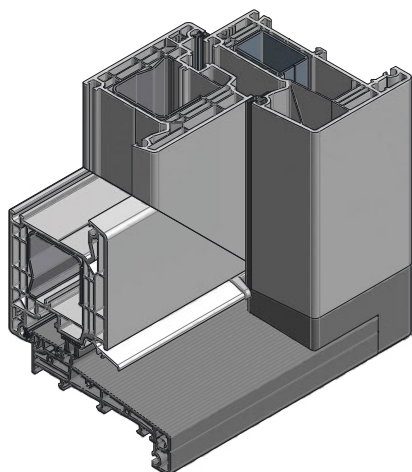
GG-GF7685

Szklenie w ramie MD

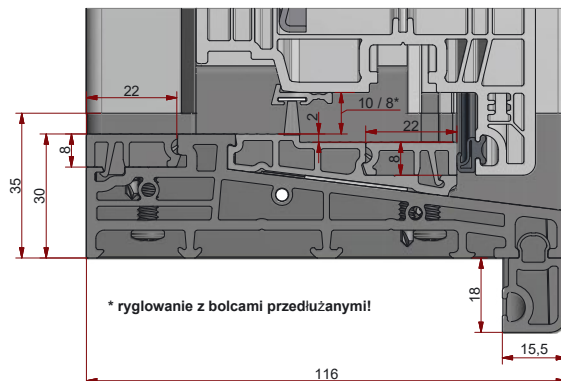
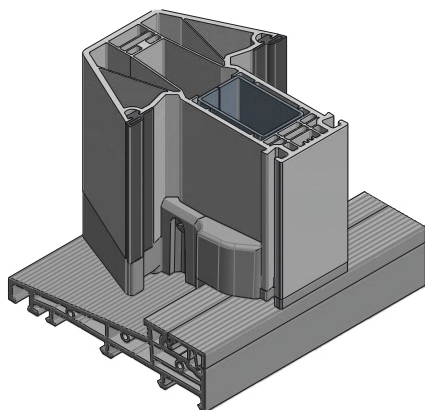
COMBI - technika progowa do Veka SL82 NL



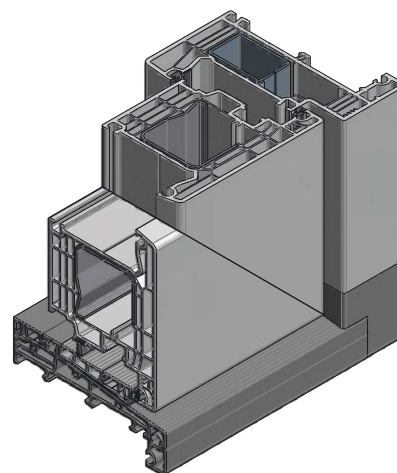
drzwi otwierane do wewnątrz



słupki stałe



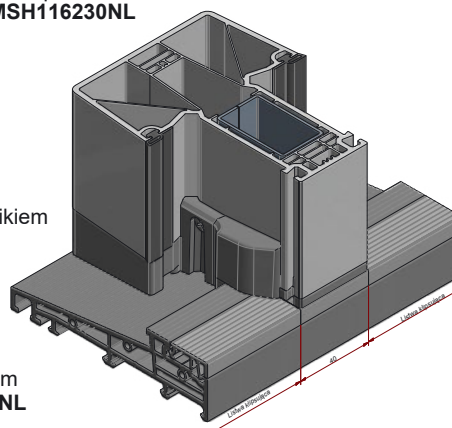
drzwi otwierane na zewnątrz



Łącznik słupka
AP-AMSH116230NL

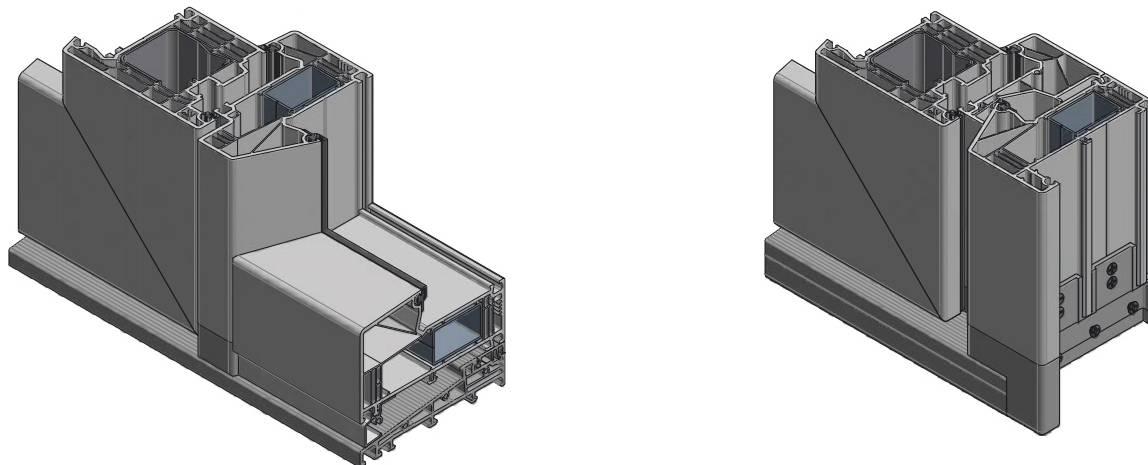
uszczelka pozioma
w komplecie z łącznikiem

Próg drzwiowy
PCV30 NL 116mm
AP-AMTS11630NL

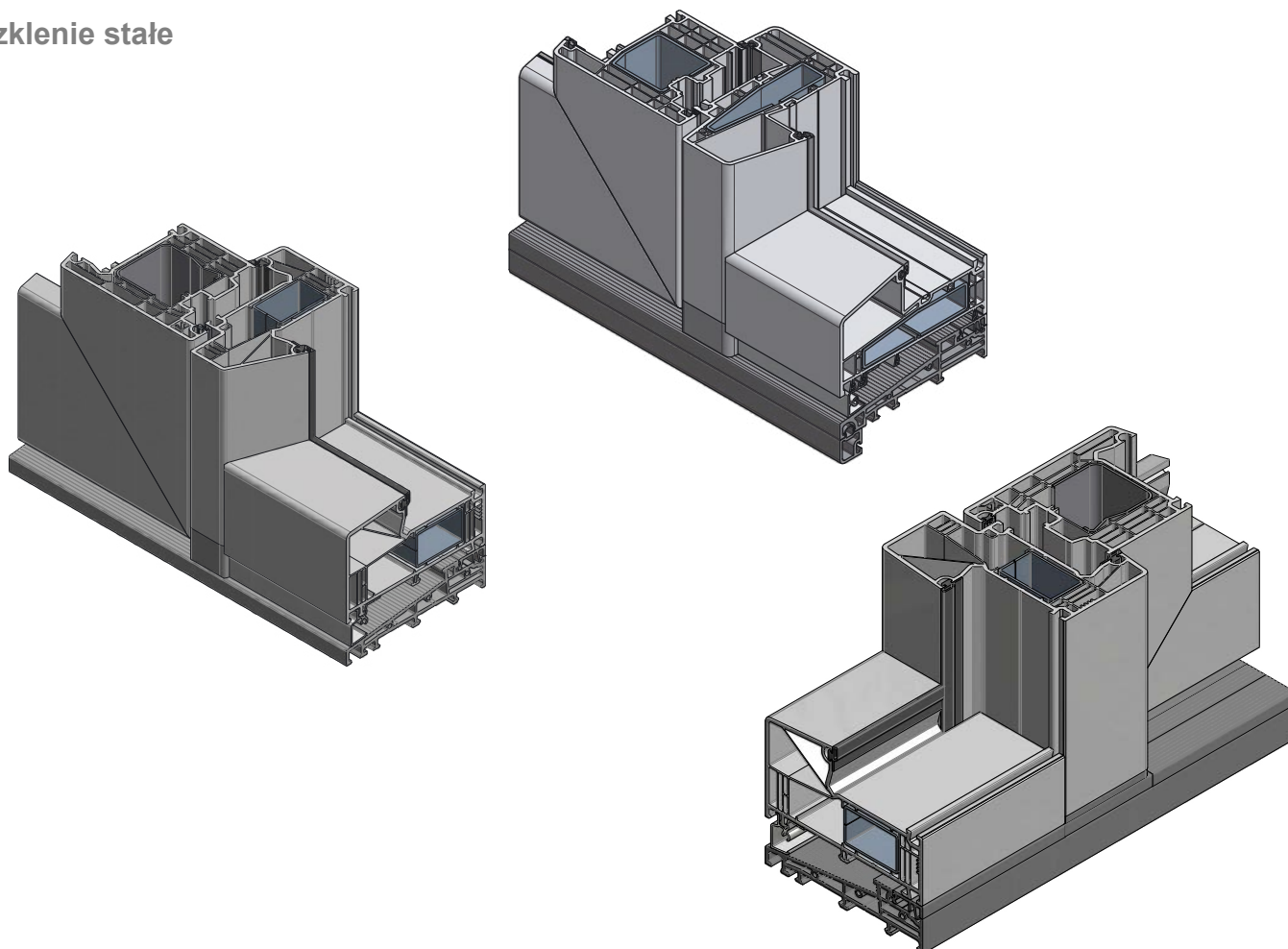


COMBI - technika progowa do Veka SL82 NL

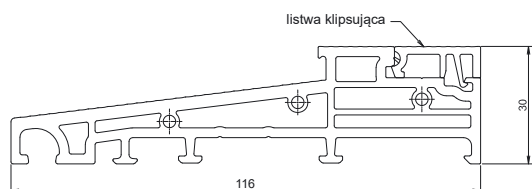
słupki przemienne

**COMBI - technika progowa Veka SL82 NL / stałe szklenie**

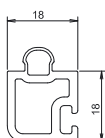
szklenie stałe



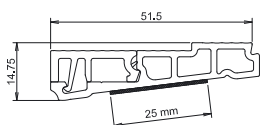
COMBI - technika progowa do Veka SL82 NL



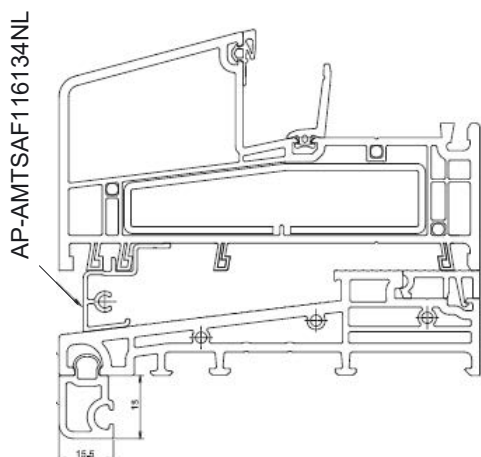
Próg NL PCV, 120 mm, 120 x 30 x 4500 mm, PCV czarny, folia ochronna			
Numer	Profile podprogowe	Opis	Opakowanie/m
AP-AMTS11630NL	TSUK6265, TSUK4135, TSUK5049, TSUK4180, VEKA 114028, 114201, 114202, 114203, 114205	z listwą klipsującą FL22 mm	27



Profil przylgowy progu NL 18 x 18 mm, PCV czarny		
Numer	Progi	Opakowanie/m
AP-AMTSAR116NL	AP-AMTS11630NL	27

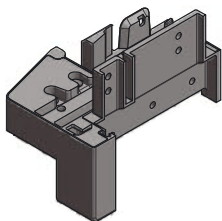


Nakładka do drzwi otwieranych na zewnątrz, PCV czarny, z taśmą przyklepną			
Numer	Kolor	Progi	Opakowanie/m
AP-AMTSA116NL	czarny	AP-AMTS11630NL	45

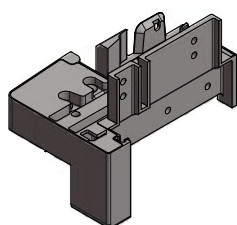


Nakładka szklenia stałego FIX w ramie, aluminium			
Numer	Kolor	Progi	Opakowanie/m
AP-AMTSAF116134NL	czarny	Veka 82NL	45

COMBI - technika progowa do Veka SL82 NL



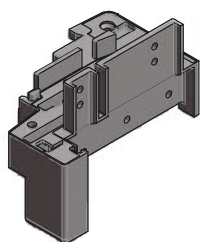
AP-AMSH116132NL



AP-AMSH116131NL

Łącznik ościeżnicy do drzwi otwieranych do wewnątrz, z uszczelkami, PCV

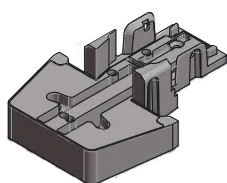
Numer	Kolor	System	Profil	Opakowanie/ kpl.
AP-AMSH116132NL	czarny	Veka 82 NL	101.332, 101.335	20
AP-AMSH116131NL	czarny	Veka 82 NL	101.331, 101.334	20



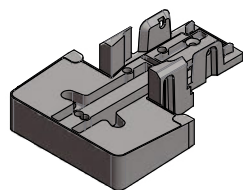
AP-AMSH116133NL

Łącznik ościeżnicy do drzwi otwieranych na zewnątrz, z uszczelkami, PCV

Numer	Kolor	System	Profil	Opakowanie/ kpl.
AP-AMSH116133NL	czarny	Veka 82 NL	101.333, 101.336	20



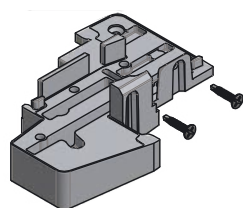
AP-AMSH116233NL



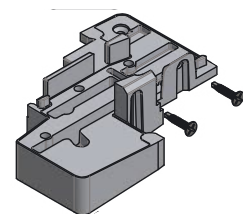
AP-AMSH116230NL

Łącznik słupka do drzwi otwieranych do wewnątrz, z uszczelkami, PCV

Numer	Kolor	System	Profil	Opakowanie/ kpl.
AP-AMSH116233NL	czarny	Veka 82 NL	102.333	20
AP-AMSH116230NL	czarny	Veka 82 NL	102.330	20



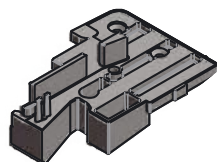
AMSH116235NL



AP-AMSH116231NL

Łącznik przemienny słupka, z uszczelnieniem, PCV

Numer	Kolor	System	Profil	Opakowanie/ kpl.
AP-AMSH116235NL	czarny	Veka 82 NL	102.335	20
AP-AMSH116231NL	czarny	Veka 82 NL	102.331	20

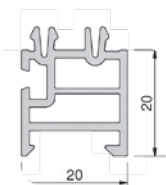


Łącznik przemienny ościeżnicy z uszczelnieniem, PCV

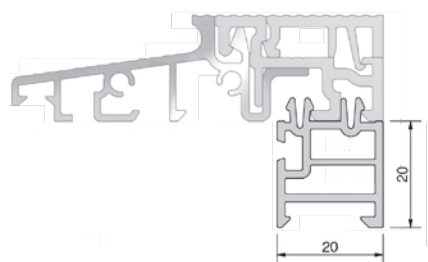
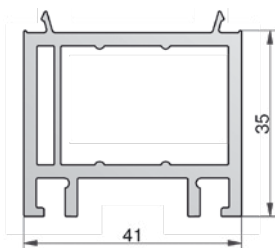
Numer	Kolor	System	Profil	Opakowanie/ kpl.
AP-AMSH116236NL	czarny	Veka 82 NL	102.336 +101.332	20
AP-AMSH116262NL	czarny	Veka 82 NL	102.336.2 +101.331	20

COMBI - Profile progowe

GG-TSUK2020
 $U_m = 2,6 \text{ W}/(\text{m}^2 \cdot \text{K})$



GG-TSUK4135
 $U_m = 1,9 \text{ W}/(\text{m}^2 \cdot \text{K})$

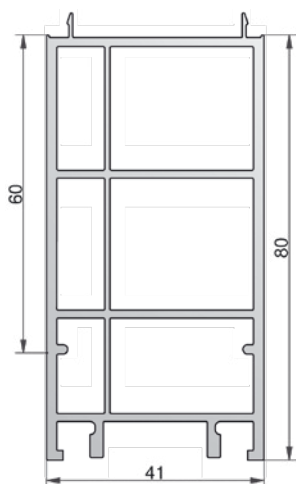


Profile progowe z PCV, L = 4500 mm			
Numer	Kolor	Wymiary	Opakowanie/m
GG-TSUK2020	szary jasny	20 x 20 mm	45
GG-TSUK2020*	szary	20 x 20 mm	45
GG-TSUK4135	szary jasny	41 x 35 mm	45
GG-TSUK4180	szary jasny	41 x 80 mm	45
GG-TSUK5049	szary jasny	49 x 50 mm	45
GG-TSUK5049/S	szary jasny	49 x 50 mm	45
GG-TSUK6230	szary	62 x 30 mm	45
GG-TSUK6265	szary	62 x 65 mm	45

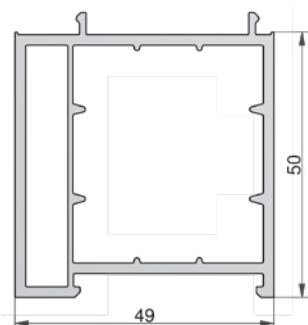
* - materiał z recyklingu, na zapytanie

Z możliwością skracania
wymiar skracania po lewej

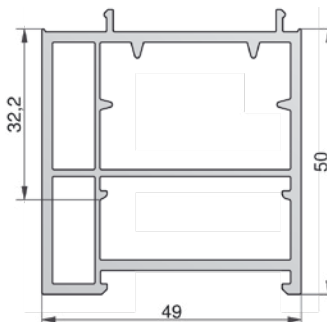
GG-TSUK4180
 $U_m = 1,8 \text{ W}/(\text{m}^2 \cdot \text{K})$



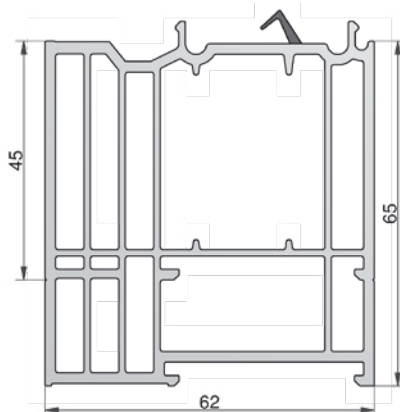
GG-TSUK5049
 $U_m = 1,8 \text{ W}/(\text{m}^2 \cdot \text{K})$



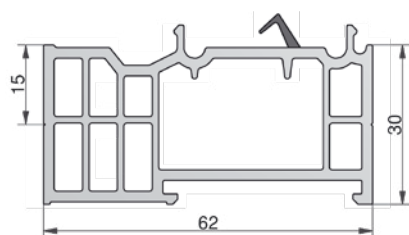
GG-SUK5049-Steg
 $U_m = 1,8 \text{ W}/(\text{m}^2 \cdot \text{K})$



GG-TSUK6265
 $U_m = 1,2 \text{ W}/(\text{m}^2 \cdot \text{K})$



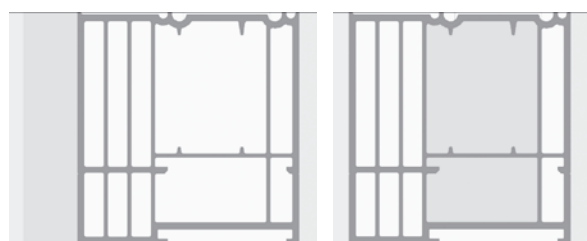
TSUK6230
 $U_m = 1,3 \text{ W}/(\text{m}^2 \cdot \text{K})$



Lepszy współczynnik przenikalności cieplnej

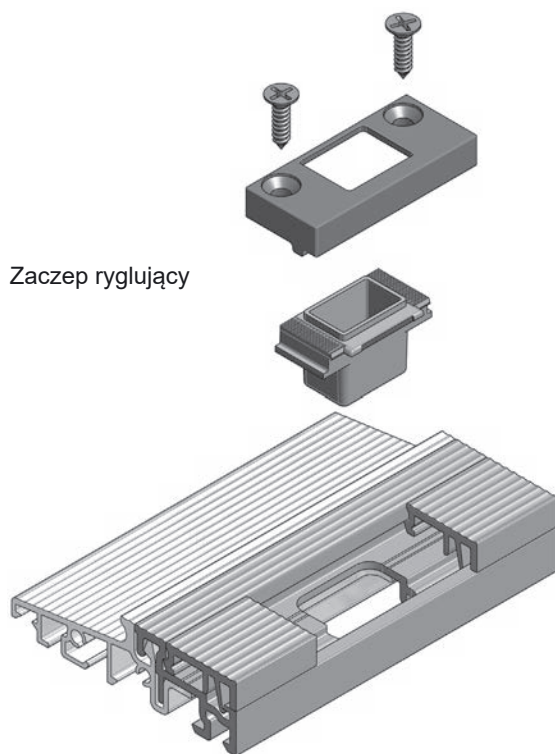
przykład:
TSUK6265 z dociepleniem
zewn. 15 mm PUR03
 $U_m = 0,747 \text{ W}/(\text{m}^2 \cdot \text{K})$
szerokość całkowita 77 mm

przykład: TSUK6265
z dociepleniem wewn.
PUR03
 $U_m = 0,781 \text{ W}/(\text{m}^2 \cdot \text{K})$
szerokość całkowita 62 mm



U_m - wartość średnia współczynnika

COMBI - Okucia



Zaczepek ryglujący

ZACZEPEK RYGLUJĄCY, 2-częściowy z regulacją, uniwersalny

Numer	Kolor	Opis	listwa klipsująca	Opakowanie/kpl.
GG-SST5000	srebrny	rygiel Ø10 mm	22 mm	20
GG-SST5012	srebrny	rygiel Ø12 mm	22 mm	20
GG-SST502400	srebrny	rygiel Ø10 mm	24 mm	20
GG-SST502412	srebrny	rygiel Ø12 mm	24 mm	20

MACO – ZAWIAS KRYTY Multi Power do progu COMBI

Numer	Opis
369939	Podkładka pozioma progu COMBI
227286	Zawias kryty ramy 13V prawy
227287	Zawias kryty ramy 13V lewy
364498	Oślonka zawiasu prawa
364499	Oślonka zawiasu lewa
215804	Zawias kryty skrzydła prawy
215805	Zawias kryty skrzydła lewy
368390	Podkładka zawiasu skrzydła
227810	Szablon do zawiasu krytego

SIEGENIA – ZAWIAS KRYTY Axxent 24 do progu COMBI

Numer	Opis
TBEV4301	Zawias dolny prawy Axxent 24/30/13 BSW RS TS
TBEV4302	Zawias dolny lewy Axxent 24/30/13 BSW LI TS
TKEL4021	Oślonka zawiasu prawa EL Axxent 24 RS. RAL7037
TKEL4022	Oślonka zawiasu lewa EL Axxent 24 LI. RAL7037
TBEB4001	Zawias skrzydła prawy Axxent 24-13 RS TS
TBEB4002	Zawias skrzydła lewy Axxent 24-13 LI TS
TBUV4010	Podkładka zawiasu skrzydła Axxent 24 A0273

WINKHAUS – ZAWIAS KRYTY Activ Pilot TOPSTAR do progu COMBI

Numer	Opis
5101743	Zawias dolny EL.H.IF24-13BS.18, pr. (luz 18mm)
5101744	Zawias dolny EL.H.IF24-13BS.18, le. (luz 18mm)
5101745	Zawias dolny EL.H.IF24-13BS, pr. (luz 13mm)
5101746	Zawias dolny EL.H.IF24-13BS, le. (luz 13mm)
5076011	Podkładka zawiasu UF.IF.24-13BS-DB.RS, pr.
5076013	Podkładka zawiasu UF.IF.24-13BS-DB.LS, le.
5100821	Zawias skrzydła FL.IF, pr.
5100822	Zawias skrzydła FL.IF, le.
5068642	Ogranicznik rozwarcia DB.IF.1-18
5015697	Ogranicznik rozwarcia DB.IF.1-13
5077802	Zaczepek ogranicznika DB.H.IF.24-13 prawy
5077804	Zaczepek ogranicznika DB.H.IF.24-13 lewy

Zawias kryty
MULTI POWER

COMBI - Okucia

Progi COMBI z listwą klipsującą kompatybilne z zaczepami okuć:



MACO	
Numer	Opis
368056	Zaczep dolny iS - listwa 22 mm
368061	Zaczep dolny iS oś 9mm - listwa 22 mm
369733	Zaczep dolny iS - listwa 24 mm
367270	Zaczep iS TBT pr. - listwa 22 mm
367271	Zaczep iS TBT le. - listwa 22 mm
217855	Zaczep ryglujący balkonowy - listwa 22 mm
228437	Zaczep ryglujący balkonowy - listwa 24 mm
209881	Narożnik zasuwicy FIX 1iS18
217995	Narożnik zasuwicy VAR 1iS18
214848	Przedłużka 230 1iS18
209882	Zamknięcie środkowe Gr.1280 1iS18
209883	Zamknięcie środkowe Gr.1500 1iS18

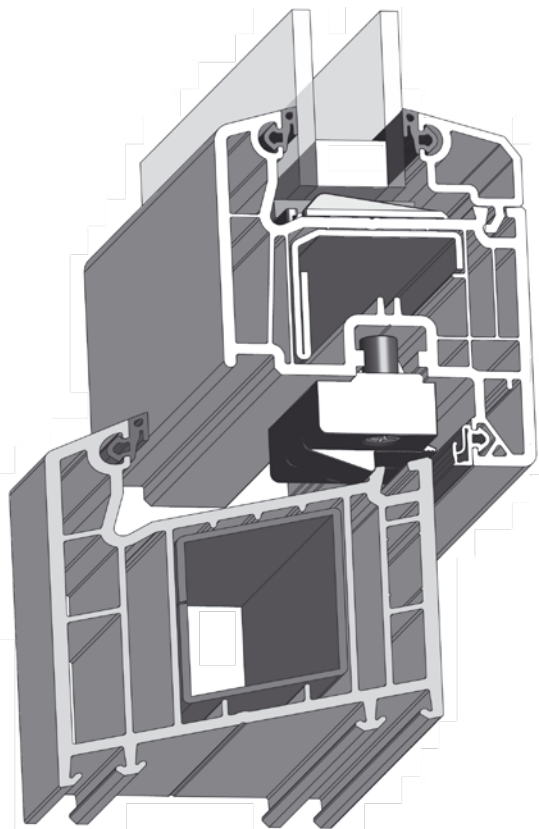
WINKHAUS	
Numer	Opis
5085014	Zaczep dolny SBK.K.10.BS - listwa 22 mm
5020447	Zaczep dolny SBKK.10-24.BS - listwa 24 mm
4926330	Narożnik E1.BS
4926332	Zamknięcie środkowe MK.500-1.BS16
5022129	Przedłużacz V.AK.450-1
5041481	Zaczep dolny RC2 - listwa 22 mm
5041482	Zaczep dolny RC2 - listwa 24 mm

AXOR	
Numer	Opis
S6102-13-N03	Zaczep dolny 13/22 - listwa 22 mm
S6108-13-N04	Zaczep dolny 13/24 - listwa 24 mm
K2015-00-N03	Narożnik progu 1MR
K4039-05-N03	Przedłużka progu 480 1MR

ROTO	
Numer	Opis
856739	Zaczep dolny - listwa 22 mm
622540	Zaczep dolny z podkładką szarą - listwa 22 mm
622539	Zaczep dolny z podkładką czarną - listwa 22 mm
601556	Zaczep dolny oś 9mm - listwa 22 mm
740166	Zaczep dolny - listwa 24 mm
494936	Zaczep dolny TBT pr. - listwa 22 mm
494935	Zaczep dolny TBT le. - listwa 22 mm
566650	Narożnik zasuwicy FIX 1V18
614456	Narożnik zasuwicy VAR 1V18
618552	Zamknięcie środkowe MV200 1V18
566651	Zamknięcie środkowe MV400 1V18
618554	Zamknięcie środkowe MV400P 1V18
618553	Zamknięcie środkowe MV600P 1V18
487398	Bolec przedłużany z regulacją

SIEGENIA	
Numer	Opis
TRKU0100	Zaczep dolny S-ES FH A3520 - listwa 22 mm
TRKU0110	Zaczep dolny S-ES FH A3550 - listwa 24 mm
TEVR1540	Narożnik z podnośnikiem VSU/K FH 1S A0273
TEVR1380	Narożnik bez podnośnika VSU/K 1S A0273
TZUS1090	Łącznik US Gr.1 1S A0273
TZUS1110	Łącznik z podnośnikiem US Gr.1 FH 1S A0273
TZZZ0030	Łącznik środkowy AF ZZ 1S A0273
TVSL0420	Doryglowanie Gr.2+ 1S A0273
FEUL1230	FAVORIT: Naróżnik VSU S-ES FH 13 mm A0273 TS
FVZL0080	FAVORIT: Zamknięcie śr. Gr.50 S-ES A0273 TS

Zatrask skrzydła stałego

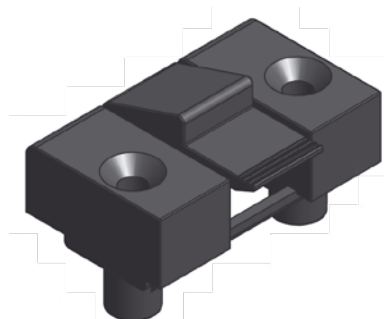


Zatrask skrzydła stałego		
Numer	System	Opakowanie/szt.
GG-FC1540	Softline 70, Swingline, Topline, Alphaline 90, Softline 82 AD i MD	100

- bez wiercenia i skręcania skrzydła

Zatrask skrzydła stałego

- montaż 2 szt w odległości od narożników po 80 mm
- montaż następnych przy odległości pow. 800 mm
- do transportu należy okno dodatkowo zabezpieczyć
- z dwóch stron skrzydło skręcić wkrętami z ramą
- luz wrębowy nie powinien przekraczać 12 mm
- miejsce zatraskowe powinno być wyparte podkładkami
- zatrask skrzydła nie zabezpiecza okna antywłamaniowo
- należy ostatecznie sprawdzić szczelność



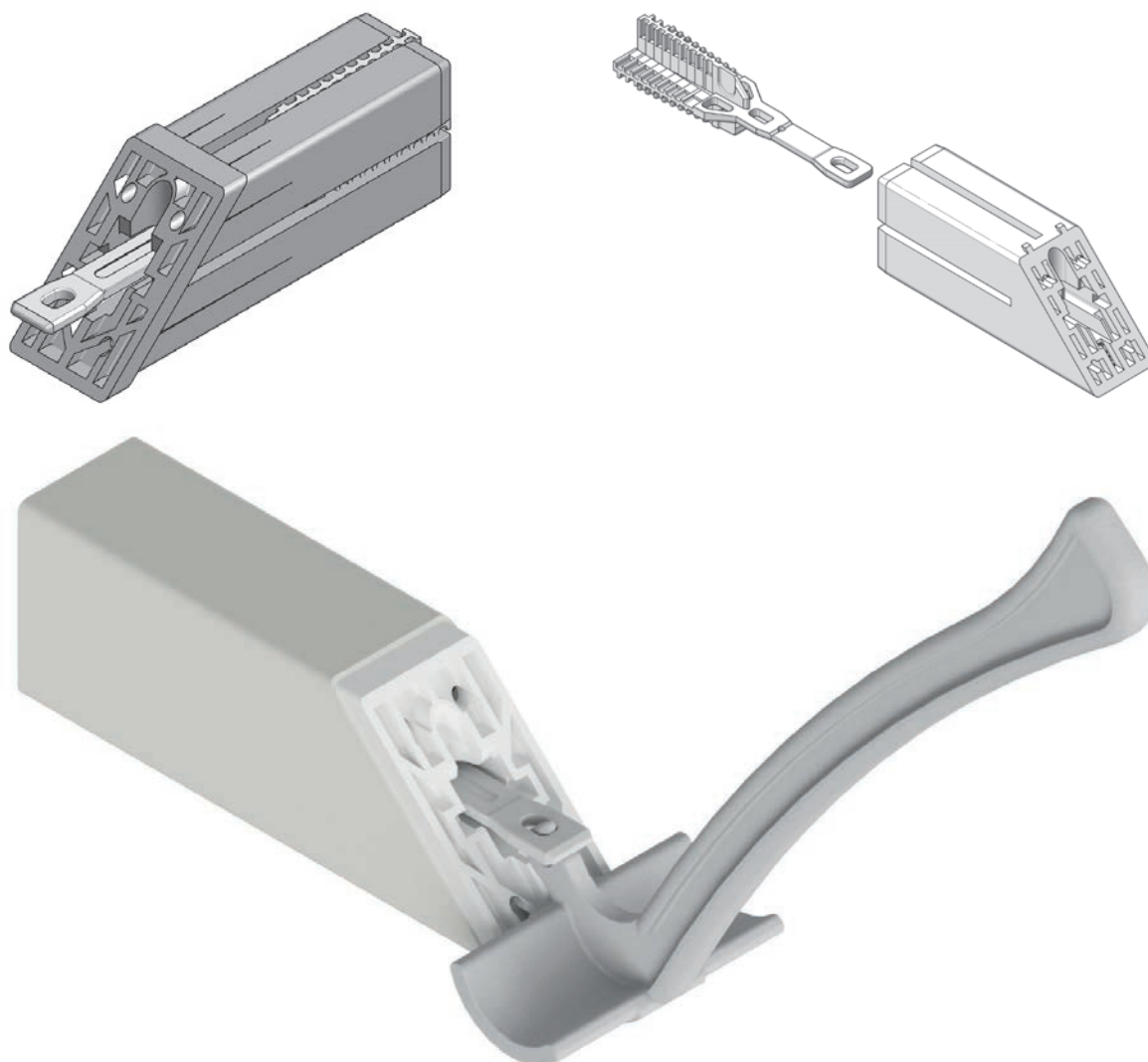
Kości zgrzewne „SVX“

Kości zgrzewalne „SVX“ Patent 10109718C1

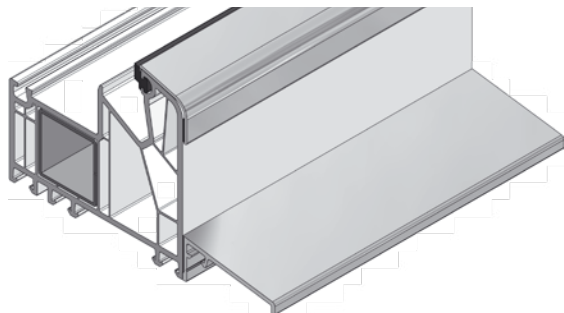
- szybki montaż
- zaciskowe we wszystkich kierunkach
- wysoka odporność na skręcanie
- wysoka sztywność naroża
- brak wibracji skrzydła
- zniwelowane napięcia wewnątrz skrzydła
- przestrzegać czasu zgrzewania
- asymetryczna powierzchnia zgrzewu
- dostępna łopatką montażowa

Kości zgrzewalne "SVX" zaciskowe (1 kpl. = 8 szt.)			
Numer	Zbrojenie	Do profil	Opakowanie/ kpl.
GG-SVX4845	47,9 x 45 x 2,3 mm	prześciowy 70 mm Softline 82 mm	6
GG-SVX564525	55,7 x 45 x 2,5 mm	Alphaline	4
GG-SVX65452	65 x 45 x 2 mm	Softline 70 mm	4
GG-SVX65453/3	65 x 45 x 3 mm	Softline 70 mm	4
GG-SVX6420	60 x 40 x 2 mm	Softline 82 mm	4
GG-SVX6430	60 x 40 x 3 mm	Softline 82 mm	4

Łopatką montażowa kości zgrzewnych "SVX"		
Numer	Opis	Opakowanie/szt.
GG-MSX02	do wszystkich kości	1



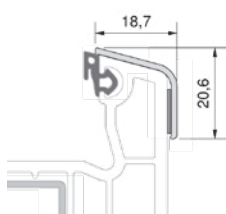
Profile przylgowe i okapnikowe



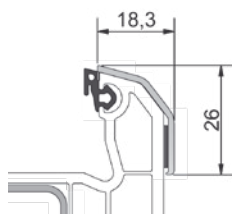
Aluminiowe nakładki ochronne, samoprzylepne

Numer	Kolor	System	Opakowanie/ m
GG-TR1820SK	EV1	Softline 70 mm / 82 mm	150
GG-TR1826SK	EV1	Topline AD	150
GG-TR2124SK	EV1	Topline MD	150
GG-TR2424SK	EV1	Alphaline 101.236, 101.237	150

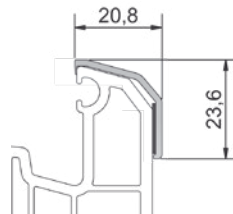
GG-TR1820SK



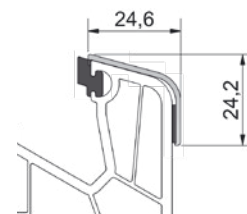
GG-TR1826SK



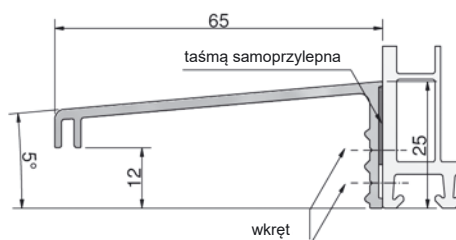
GG-TR2124SK



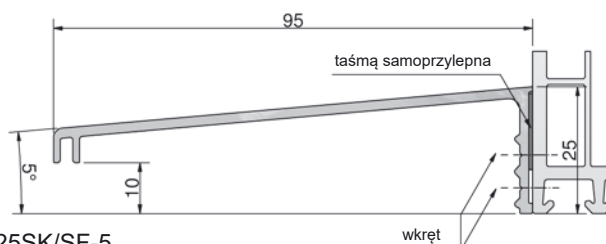
GG-TR2424SK



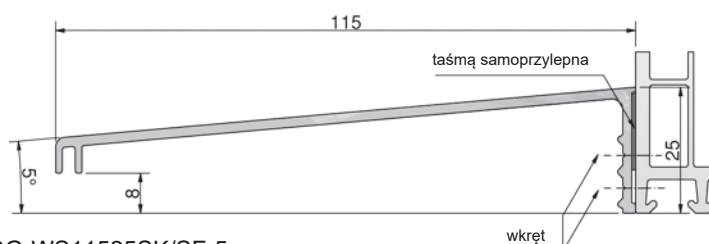
GG-WS6525SK/SF-5



GG-WS9525SK/SF-5



GG-WS11525SK/SF-5



Aluminiowe okapniki ramy, samoprzylepne, zastosowanie uniwersalne, folia zabezpieczająca, spadek 5°

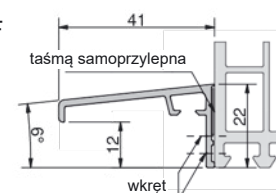
Numer	Kolor	Wymiary (mm)	Opakowa- nie/m
GG-WS6525SK/SF-5	EV1	5000 x 65 x 25	50
GG-WS9525SK/SF-5*	EV1	5000 x 95 x 25	50
GG-WS11525SK/SF-5*	EV1	5000 x 115 x 25	50

*na zapytanie

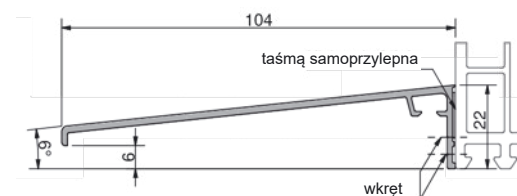
Aluminiowe okapniki ramy, samoprzylepne, zastosowanie uniwersalne, folia zabezpieczająca, spadek 6°

Numer	Kolor	Wymiary (mm)	Opakowa- nie/m
GG-WS4125-6/SK/SF	EV1	5000 x 41 x 22	50
GG-WS10422-6/SK/SF	EV1	5000 x 104 x 22	50

GG-WS4125-6/SK/SF

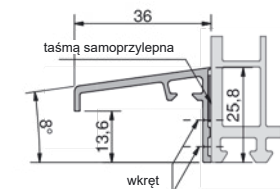


GG-WS10422-6/SK/SF

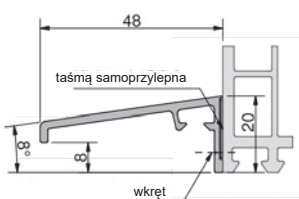


Profile przylgowe i okapnikowe

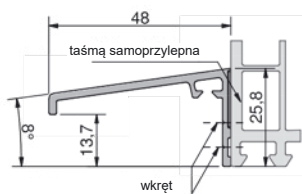
GG-WS3625/SK



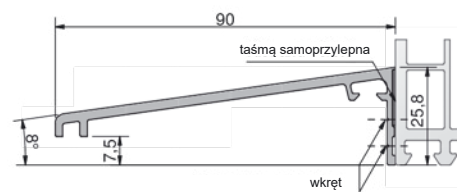
GG-WS4820/SK



GG-WS4825/SK



GG-WS9025/SK



Aluminiowe okapniki ramy, samoprzylepne, zastosowanie uniwersalne, Spadek 8°

Numer	Kolor	Wymiary (mm)	Opakowanie /m
GG-WS3625/SK*	EV1	5000 x 36 x 25,8	50
GG-WS4820/SK	EV1	5000 x 48 x 20,0	50
GG-WS4825/SK	EV1	5000 x 48 x 25,8	50
GG-WS9025/SK	EV1	5000 x 90 x 25,8	50

*na zapytanie

Aluminiowe okapniki ramy, samoprzylepne, zastosowanie uniwersalne, dwuczęściowe

Numer	Kolor	Wymiary (mm)	Opakowanie /m
GG-WSA4842-2SK/EV1*	EV1	5000 x 43 x 25	50
GG-WSA4842-1/EV1*	EV1		50

*na zapytanie

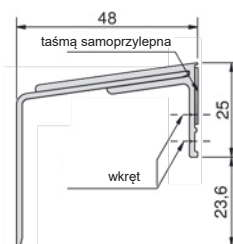
GG-WSA4842-1/EV1



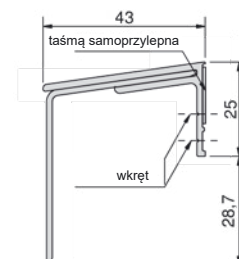
GG-WSA4842-2SK/EV1



Wariant 1



Wariant 2

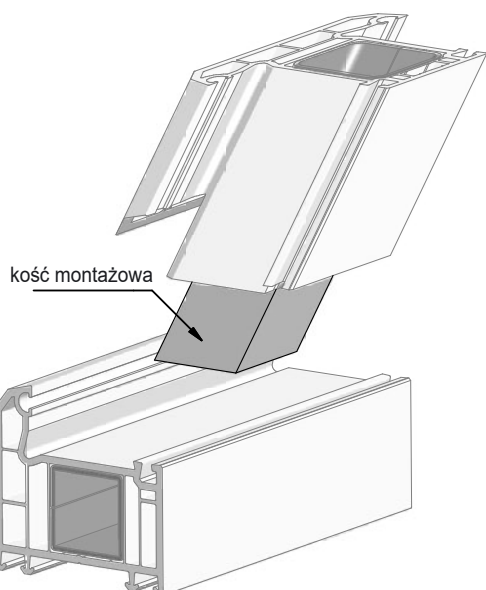
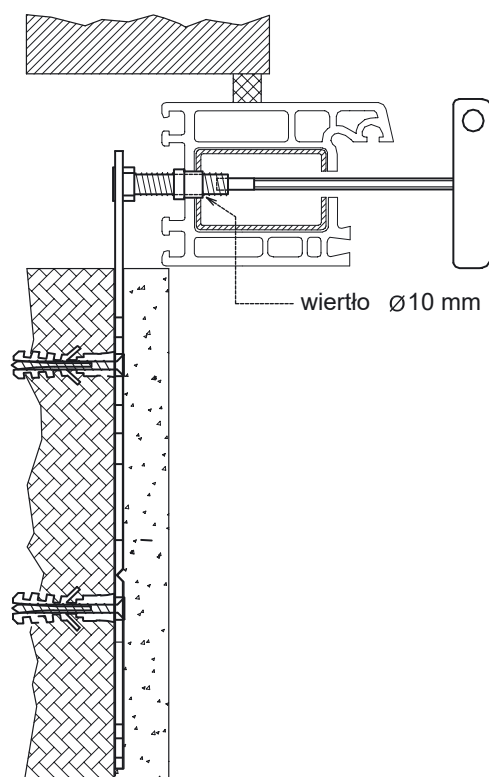
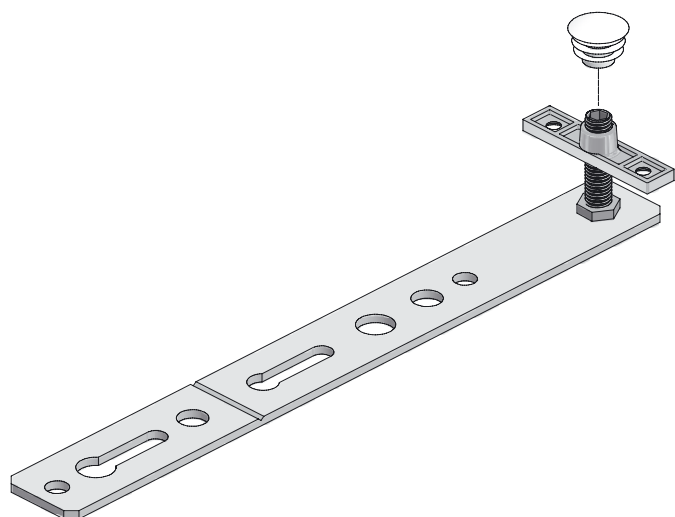


Kotwy montażowe

- pewne połączenie ramy drzwi lub okna w murze
- prawidłowe przenoszenie obciążeń na mur
- szybki montaż przez nawiercone otwory w ramie (10 mm)
- regulacja zamontowanej na stałe ramy
- brak dokręcania kotwy
- dowolne materiały izolacyjne
- zaznaczone miejsce skracania kotwy z 220 mm do 150 mm

Kotwy montażowe z regulacją

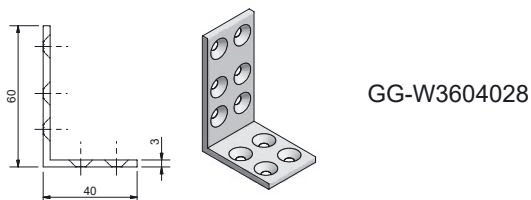
Numer	Zakres regulacji	Opis	Opakowanie/szt.
GG-FA9340	3 - 25		50
GG-FA9360	23 - 45		50
GG-FA9380	43 - 65	na zapytanie	50



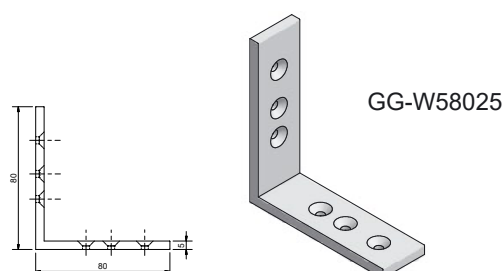
Kości montażowe dostarczane na wymiar również do połączeń skośnych

Numer	Zakres regulacji	Opakowanie/szt.
GG-FÜ2626	1000 x 26 x 26 mm	20
GG-FÜ3030	1000 x 30 x 30 mm	20
GG-FÜ3520	1000 x 35 x 20 mm	20
GG-FÜ3636	1000 x 36 x 36 mm	20
GG-FÜ4020	1000 x 40 x 20 mm	20
GG-FÜ4030	1000 x 40 x 30 mm	20
GG-FÜ4035	1000 x 40 x 35 mm	20
GG-FÜ4540	1000 x 45 x 40 mm	20
GG-FÜ5020	1000 x 50 x 20 mm	20
GG-FÜ5040	1000 x 50 x 40 mm	20

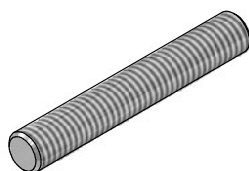
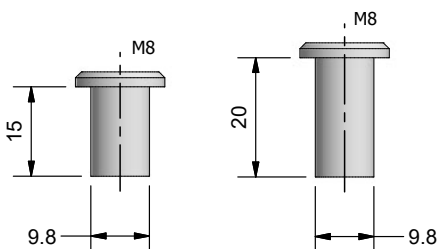
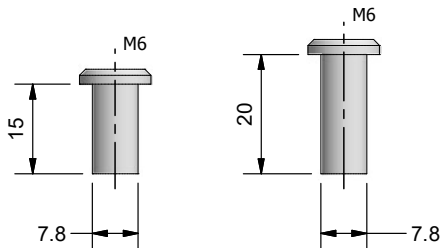
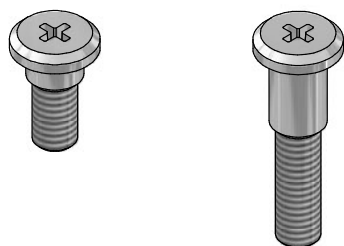
Wsporniki montażowe



GG-W3604028



GG-W58025



Aluminiowy kątownik 3 mm			
Numer	Wymiary	Otworki	Opakowanie/szt.
GG-W3604028	60 x 40 x 28	podwójne	200
GG-W3604032	60 x 40 x 32	podwójne	200
GG-W3604038	60 x 40 x 38	podwójne	200

inne wymiary na zapytanie

Aluminiowy kątownik 5 mm			
Numer	Wymiary	Otworki	Opakowanie/szt.
GG-W58016	80 x 80 x 16	pojedyncze	40
GG-W58025	80 x 80 x 25	pojedyncze	200
GG-W58032	80 x 80 x 32	pojedyncze	150

inne wymiary na zapytanie

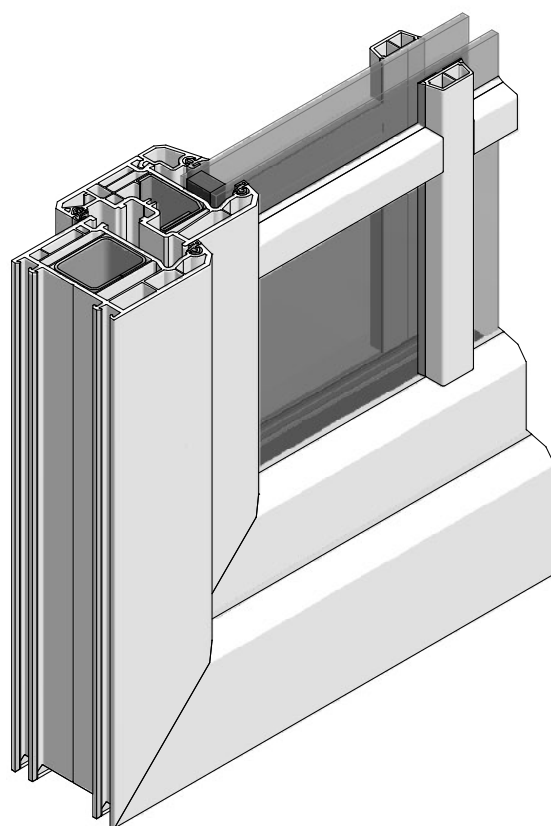
Śruby z kołnierzem, ocynk			
Numer	Kolor	Wymiar	Opakowanie/szt.
GG-S6x14/si.	srebrny	M6 x 14	100
GG-S6x29/si.	srebrny	M6 x 29	100

Nakrętki maskujące, ocynk			
Numer	Kolor	Wymiar	Opakowanie/szt.
GG-HÜ61215/si.	ocynk	M6 x 15	100
GG-HÜ61220/si.	ocynk	M6 x 20	100
GG-HÜ81515/si.	ocynk	M8 x 15	100
GG-HÜ81520/si.	ocynk	M8 x 20	100

Szpilki gwintowane, ocynk			
Numer	Kolor	Wymiar	Opakowanie/szt.
GE604	ocynk	M6 x 40	100
GE645	ocynk	M6 x 45	100
GE605	ocynk	M6 x 50	100
GE607	ocynk	M6 x 70	100
GE608	ocynk	M6 x 80	100
GE609	ocynk	M6 x 90	100
GE610	ocynk	M6 x 100	100
GE612	ocynk	M6 x 120	100
GE807	ocynk	M8 x 70	100
GE808	ocynk	M8 x 80	100
GE809	ocynk	M8 x 90	100

Szprosy samoprzylepne PCV „Softline“

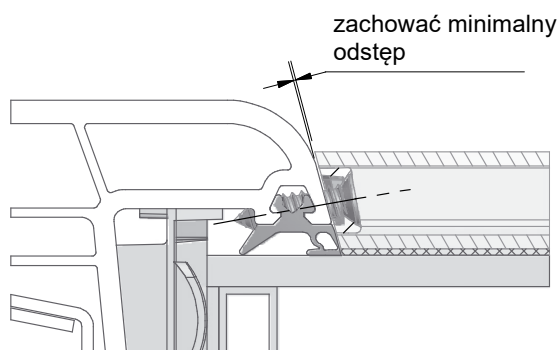
- wyposażone we wzmocnioną taśmę samoprzylepną stosowaną w przemyśle motoryzacyjnym i na zewnątrz
- powierzchnia klejenia na całej powierzchni
- zapewniają całkowitą szczelność przed wodą
- sprawdzone przez 20 lat, ponad 1 milion metrów szprosów
- 10 lat gwarancji przy fachowym montażu
- sprawdzone przez instytut IFT w Rosenheim
- badania 509 38038-1_R1 i 509 38038-2_R2 z 16.06.2009 r.
- szybki montaż przy skosach 15° i 45°
- bez docinania uszczelek
- estetyczny wygląd w systemach Softline



Szprosory samoprzylepne

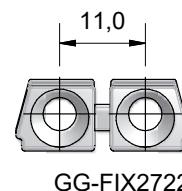
Mocowania stabilizujące

- długość szprosów białych powyżej 170 cm
- długość szprosów kolorowych powyżej 60 cm



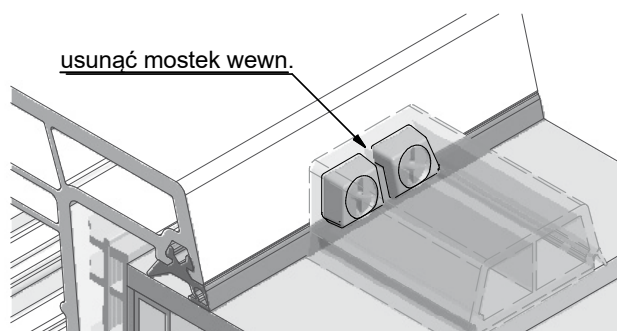
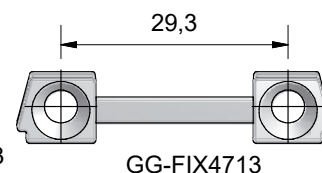
Mocowanie stabilizujące **GG-FIX2722**

- do szprosów GG-GSK272213
- do szprosów GG-GSK342913



Mocowanie stabilizujące **GG-FIX4713**

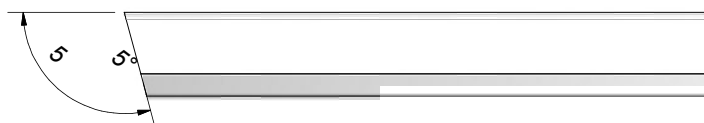
- do szprosów GG-GSK474213



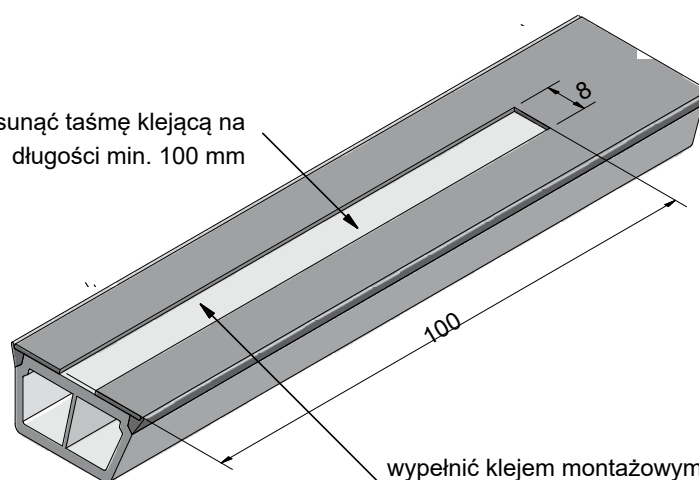
Mostek w mocowaniu usunąć przed klejeniem

Klejenie szprosów bez użycia mocowań stabilizujących

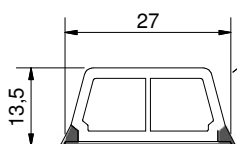
- długość szprosów białych powyżej 170 cm
- długość szprosów kolorowych powyżej 60 cm



usunąć taśmę klejącą na
długości min. 100 mm



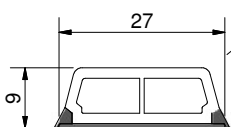
Szprosory samoprzylepne - rodzaje



Szprosory samoprzylepne "Softline" (27 x 13,5 mm), L = 5000 mm

Numer	RAL	Kolor	Kolor uszczelki	Opakowanie/m
GG-GSK272213s/9016	9016	biały	czarny	60
GG-GSK272213g/9016	9016	biały	szary 7001	60
GG-GSK272213p/9016	9016	biały	szary 7035	60

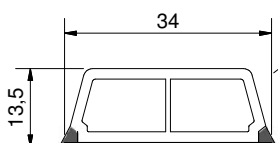
inne kolory szprosów na zapytanie



Szprosory samoprzylepne "Softline" (27 x 9 mm), L = 5000 mm

Numer	RAL	Kolor	Kolor uszczelki	Opakowanie/m
GG-GSK272509s/9016	9016	biały	czarny	100
GG-GSK272509g/9016	9016	biały	szary 7001	100
GG-GSK272509p/9016	9016	biały	szary 7035	100

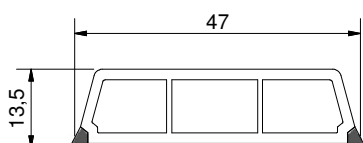
inne kolory szprosów na zapytanie



Szprosory samoprzylepne "Softline" (34 x 13,5 mm), L = 5000 mm

Numer	RAL	Kolor	Kolor uszczelki	Opakowanie/m
GG-GSK342913s/9016	9016	biały	czarny	50
GG-GSK342913g/9016	9016	biały	szary 7001	50
GG-GSK342913p/9016	9016	biały	szary 7035	50

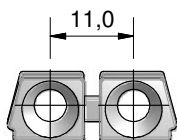
inne kolory szprosów na zapytanie



Szprosory samoprzylepne "Softline" (47 x 13,5 mm), L = 5000 mm

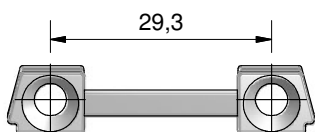
Numer	RAL	Kolor	Kolor uszczelki	Opakowanie/m
GG-GSK474213s/9016	9016	biały	czarny	50
GG-GSK474213g/9016	9016	biały	szary 7001	50
GG-GSK474213p/9016	9016	biały	szary 7035	50

inne kolory szprosów na zapytanie



Mocowania stabilizujące

Numer	RAL	Kolor	Opakowanie/szt.
GG-FIX2722	GSK272213..., GSK342913...	biały	50
GG-FIX4713	GSK474213...	biały	50



Walec dociskowy

Numer	Opakowanie/szt.
GG-PW1	1

wskazany mocny docisk przy montażu

Zaślepki odwodnienia z wiatrostopem

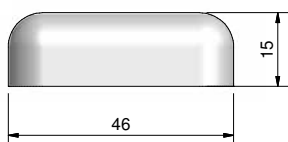
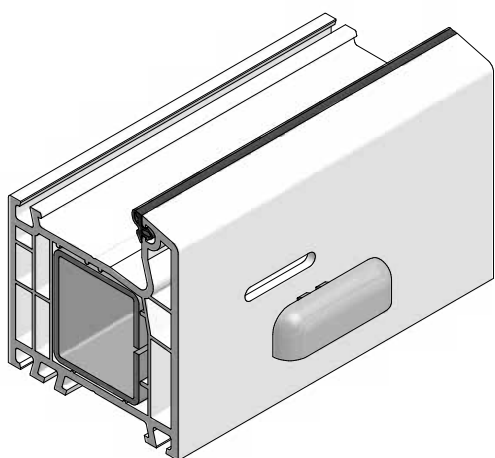
SOFTFORM

FREZOWANIA:

szerokość: 28-30 mm

wysokość: 5 mm

grubość ścianki: 2,8 - 3,6 mm



- z wiatrostopem
- zapobiegają gwizdom wiatru
- odporny na promienie nadfioletowe
- prosty montaż
- odporne na niekorzystne warunki pogodowe
- duży wybór kolorów
- materiał ASA

Zaślepki odwodnienia „SOFTFORM“

NUMER	RAL	KOLOR	Nr RENOLIT	OP. / szt.
GG-WS3510		biały	915205	500
GG-WS351001	1001	beżowy	2167009 3069041 3118076	500
GG-WS358001	8001	ochra-brązowy	1192001 1192002 2115008 2167010	500
GG-WS358007	8007	brąz-sarny	2167003 2178001 2178007	500
GG-WS358014	8014	sepia-brązowy	2052089 3156003	500
GG-WS358017	8017	brąz-czekoladowy	2065021 2097013	500
GG-WS358022	8022	czarny-brązowy	851805 887505	500
GG-WS358023	8023	brąz-pomarańczowy	1192003 2178001 3152009	500
GG-WS359001	9001	biały-kremowy	137905	500

NUMER	RAL	KOLOR	NR RENOLIT	OP. / SZT.
GG-WS353000	3000	czerwony-ognisty	305405	100
GG-WS353005	3005	wino-czerwony	300505	100
GG-WS353011	3011	brązowo-czerwony	308105	100
GG-WS355005	5005	niebieski-sygnalowy	503005	100
GG-WS355007	5007	niebieski-brylantowy	500705	100
GG-WS355011	5011	granatowy-stalowy	515505	100
GG-WS356005	6005	zieleń-mchu	600505	100
GG-WS356009	6009	zielony-jodłowy	612505	100
GG-WS357001	7001	srebrno-szary	715505	100
GG-WS357004	7004	szary-sygnalowy	700405	100
GG-WS357012	7012	szary-bazaltowy	701205	100
GG-WS357015	7015	łupkowy-szary	701505	100
GG-WS357016	7016	szary-antracytowy	701605	100
GG-WS357038	7038	szary-agatowy	703805	100
GG-WS357039	7039	szary-kwarcowy	703905	100
GG-WS357047	7047	szary- telegrey 4	725105 901805	100

Zaślepki odwodnienia z wiatrostopem

KOLORYSTYKA



1001 beżowy



3000 czerwony-ognisty



3005 wino-czerwony



3011 brązowo-czerwony



5005 niebieski-sygnalowy



5007 niebieski-brylantowy



5011 granatowy-stalowy



6005 zieleń-mchu



6009 zielony-jodłowy



7001 srebrno-szary



7004 szary-sygnalowy



7012 szary-bazaltowy



7015 łupkowy-szary



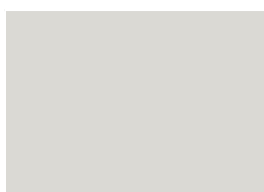
7016 szary-antracytowy



7038 szary-agatowy



7039 szary-kwarcowy



7047 szary-telegrey



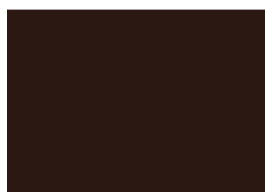
8001 ochra-brązowy



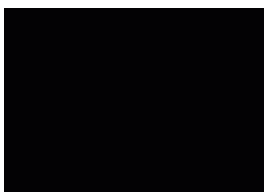
8007 brąz-sarny



8014 sepia-brązowy



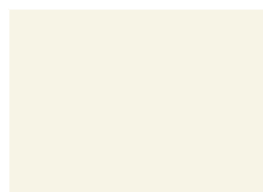
8017 brąz-czekoladowy



8022 czarny-brązowy



8023 brąz-pomarańczowy



9001 biały-kremowy



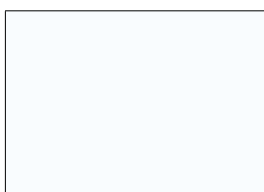
9005 czarny



9006 biały-aluminiowy



9010 czysty-biały



9016 biały-drogowy



//ALUMASTER®
WINDOWS AND DOORS SOLUTIONS

-  Alumaster Polska Sp. z o.o.
ul. Towarowa 7, 87-100 Toruń, Polska
-  tel. +48 56 623 13 23
-  alumaster@alumaster.pl
-  www.alumaster.pl