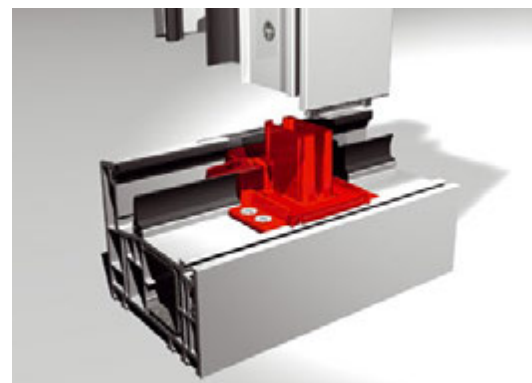
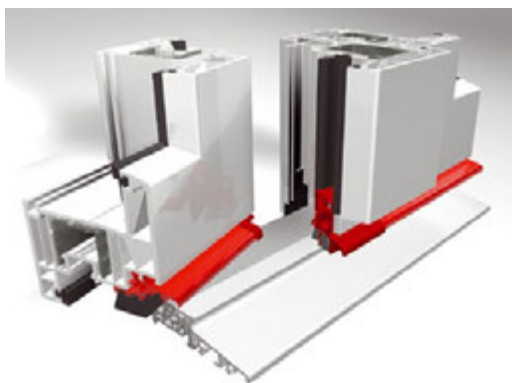
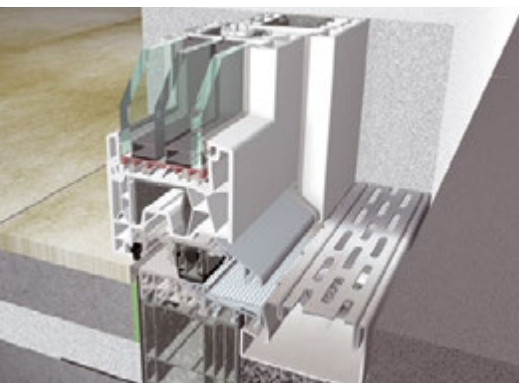


TECHNIKA PROGOWA
do systemów profili

SCHÜCO



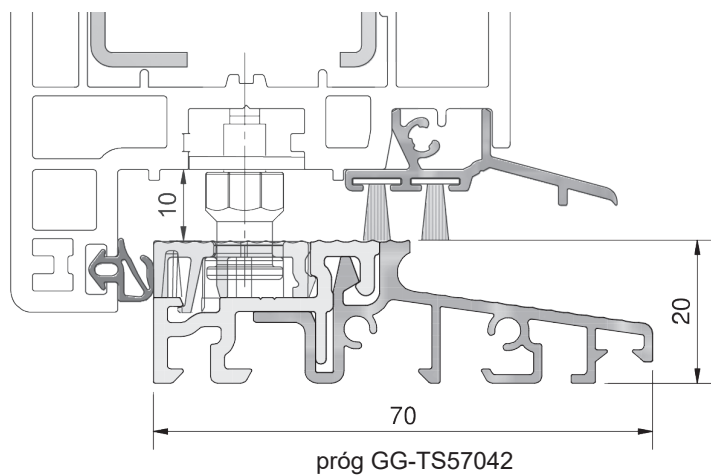
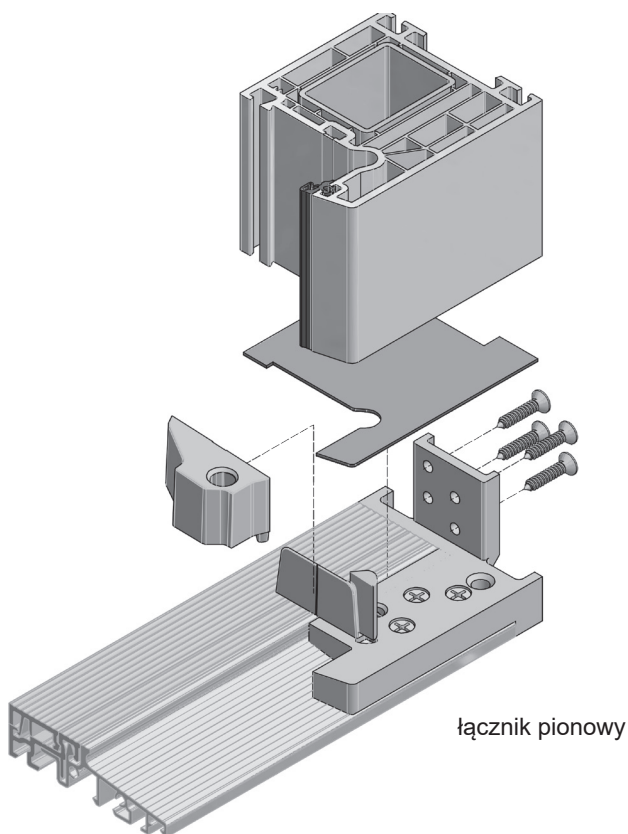
akcesoria profilowe

2024

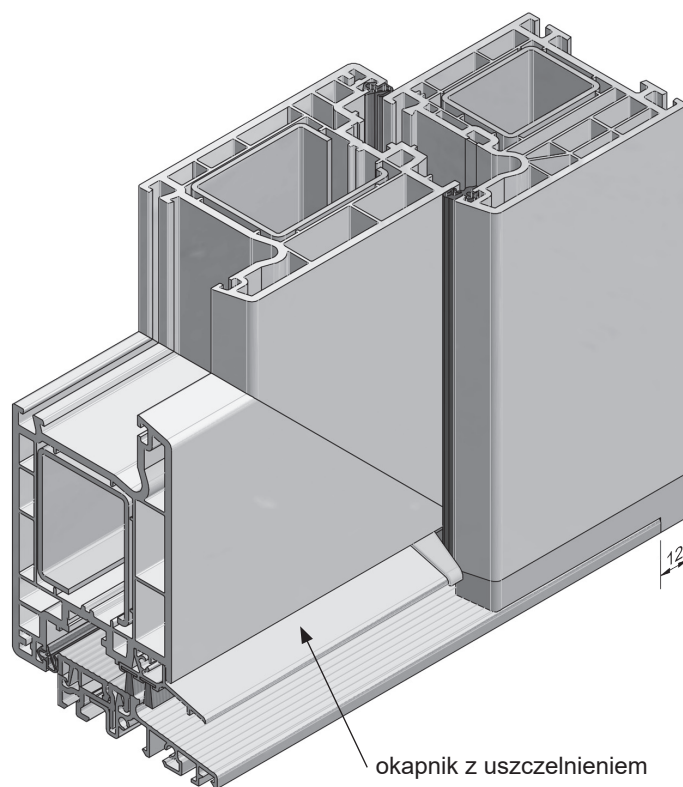
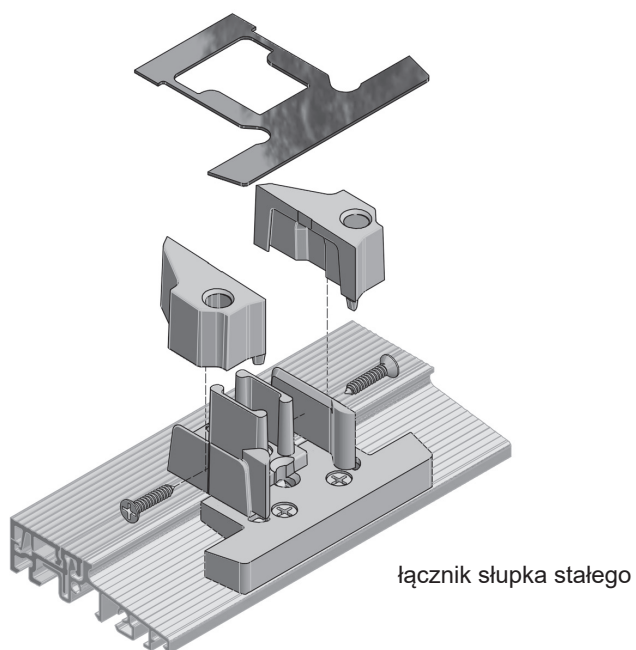
**TECHNIKA PROGOWA
do systemów profili****SCHÜCO****Spis treści**

| | |
|---|----|
| COMBI - technika progowa do Schüco CT70 | 2 |
| COMBI - technika progowa do Schüco LIVING | 6 |
| COMBI PLAN 0 mm - technika progowa do Schüco LIVING | 10 |
| COMBI - Profile podprogowe | 14 |
| COMBI - Okucia | 15 |
| Akcesoria dodatkowe | 17 |
| Łączniki słupka stałego do CT70 | 18 |
| Podkładki podszybowe | 21 |
| Kości zgrzewalne SVX | 22 |
| Profile przylgowe i okapnikowe | 23 |
| Kotwy montażowe | 26 |
| Żaślepki odwodnienia | 27 |

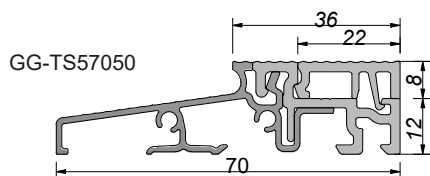
COMBI - technika progowa do SCHÜCO CT70



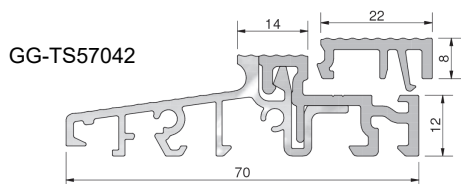
progi
bezbarierowe wg
DIN18024
i DIN18025/1/2



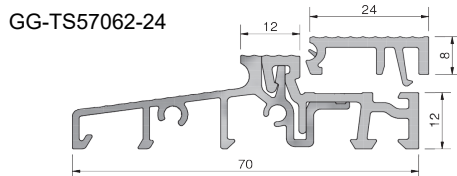
COMBI - technika progowa do SCHÜCO CT70



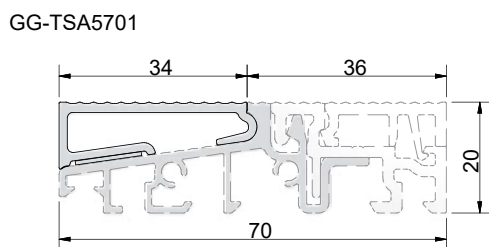
| Próg ciepły 70 mm, 70 x 20 x 4500 mm, EV1, PCV szary, folia ochronna | | | |
|--|--------------------|-----------------------------|--------------|
| Numer | Profil podprogowy | Opis | Opakowanie/m |
| GG-TS57050 | TSUK6230, TSUK6265 | z listwą klipsującą FL22 mm | 45 |



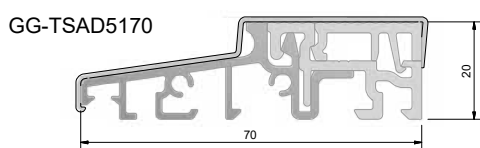
| Próg ciepły ALU 70 mm, 70 x 20 x 4500 mm, EV1, PCV szary, folia ochronna | | | |
|--|--------------------|-----------------------------|--------------|
| Numer | Profile podprogowe | Opis | Opakowanie/m |
| GG-TS57042 | TSUK6230, TSUK6265 | z listwą klipsującą FL22 mm | 45 |



| Próg COMBI 70 mm, 70 x 20 x 4500 mm, EV1, PCV szary, folia ochronna | | | |
|---|--------------------|-----------------------------|--------------|
| Numer | Profil podprogowy | Opis | Opakowanie/m |
| GG-TS57062-24 | TSUK6230, TSUK6265 | z listwą klipsującą FL24 mm | 45 |



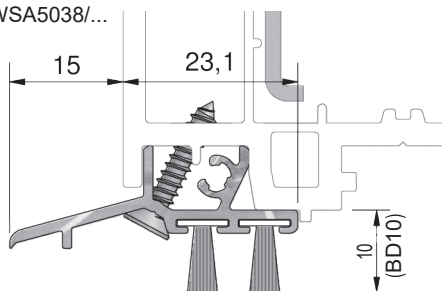
| Nakładka aluminiowa do drzwi na zewnątrz otwieranych EV1 | | | |
|--|------------|--------------|--|
| Numer | Próg | Opakowanie/m | |
| GG-TSA5701 | COMBI 70mm | 50 | |



| Nakładka ochronna PCV L = 980 mm | | | |
|----------------------------------|-------------|-----------------|--|
| Numer | Próg | Opakowanie/szt. | |
| GG-TSAD5170 | COMBI 70 mm | 30 | |

COMBI - technika progowa do SCHÜCO CT70

GG-WSA5038/...

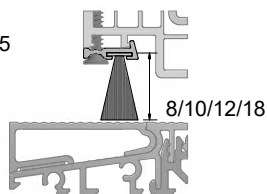


Okapnik aluminiowy z podwójnym doszczelnieniem, 1950 mm WSA5038/uszczelka 1/uszczelka 2 (patrz uszczelki)

| Numer | Kolor | Do systemu | Opakowanie/kpl. |
|----------------------|-------|------------|-----------------|
| GG-WSA5038/...*/...* | EV1 | CT70 | 25 |

*należy wybrać uszczelkę

GG-TD5015

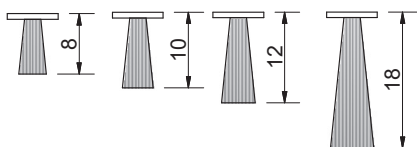


Listwa drzwi zewnętrznych z uszczelką, 1950 mm Numer: TD5015/uszczelka (patrz uszczelki)

| Numer | Kolor | Do systemu | Opakowanie/kpl. |
|----------------|-------|------------|-----------------|
| GG-TD5015/...* | EV1 | CT70 | 25 |

*należy wybrać uszczelkę

GG-BD8 GG-BD10 GG-BD12 GG-BD18

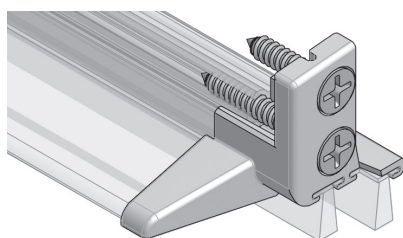


Uszczelki*, L = 1100 mm

| Numer | Materiał | Wysokość | Op./szt. |
|---------|----------|----------|----------|
| GG-BD08 | szczotka | 8 mm | 100 |
| GG-BD10 | szczotka | 10 mm | 100 |
| GG-BD12 | szczotka | 12 mm | 100 |
| GG-BD18 | szczotka | 18 mm | 100 |

*w komplecie z okapnikiem

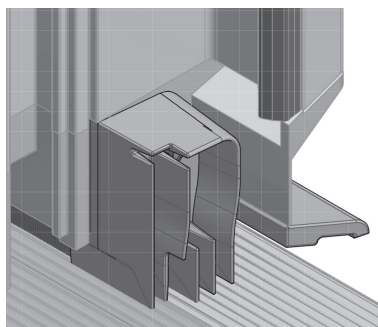
GG-EKW53-005



Zakończenie okapnika - komplet, PCV, wkręty INOX 3,5 x 19 mm

| Numer | Kolor | Okapnik | Do systemu | Opakowanie/kpl. |
|--------------|-------|------------|------------|-----------------|
| GG-EKW53-005 | szary | GG-WSA5038 | CT70 | 50 |

GG-STK53-9700L

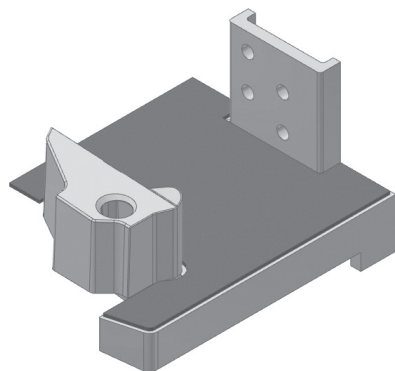


Zakończenie okapnika słupka ruchomego, wkręty INOX 3,5 x 19 mm w komplecie

| Numer | Do systemu | Profil | DIN | Opakowanie/kpl. |
|----------------|------------|------------------|-------|-----------------|
| GG-STK53-9700L | CT70 | 9700, 9701, 9702 | lewy | 20 |
| GG-STK53-9700R | CT70 | 9700, 9701, 9702 | prawy | 20 |

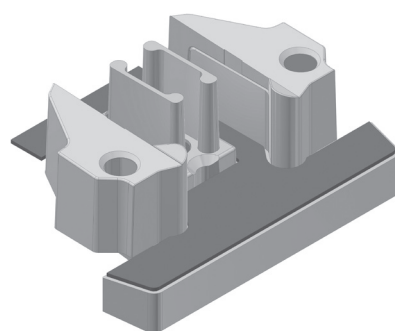
* Patent nr EP 2 290 187 - doszczelnienie słupka ruchomego

COMBI - technika progowa do SCHÜCO CT70



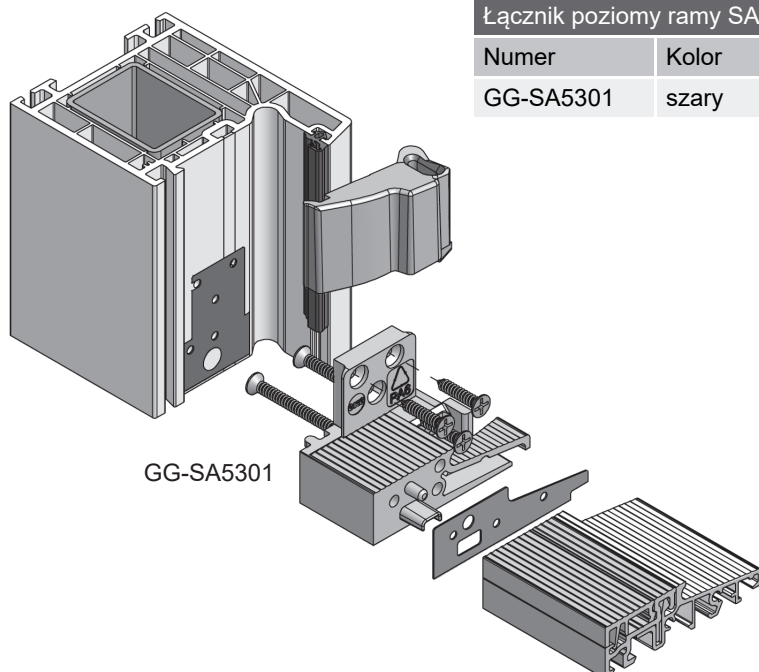
Łącznik pionowy ramy (SH...) PCV z wiatrostopem i uszczelką samoprzylepną

| Numer | Kolor | Do systemu | Profil | Szerokość | Opakowanie/kpl. |
|--------------|-------|------------|------------|-----------|-----------------|
| GG-SH53-8865 | szary | CT70 | 8865 | 68 mm | 20 |
| GG-SH53-8852 | szary | CT70 | 8852, 8597 | 78 mm | 20 |
| GG-SH53-8823 | szary | CT70 | 8623 | 88 mm | 20 |



Łącznik słupka stałego (MH...) PCV z wiatrostopem i uszczelką samoprzylepną

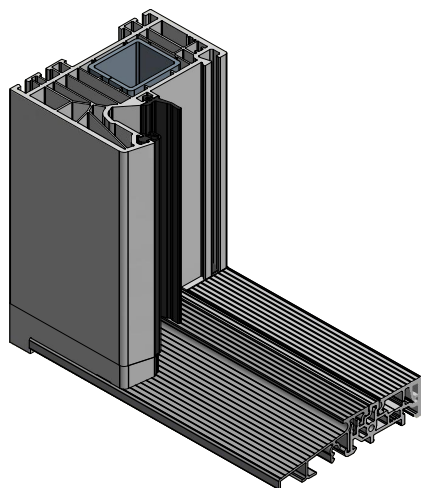
| Numer | Kolor | Do systemu | Profil | Szerokość | Opakowanie/szt. |
|--------------|-------|------------|------------------|-----------|-----------------|
| GG-MH53-8584 | szary | CT70 | 8584, 8598 | 90 mm | 20 |
| GG-MH53-8608 | szary | CT70 | 8608, 8599, 8849 | 110 mm | 20 |



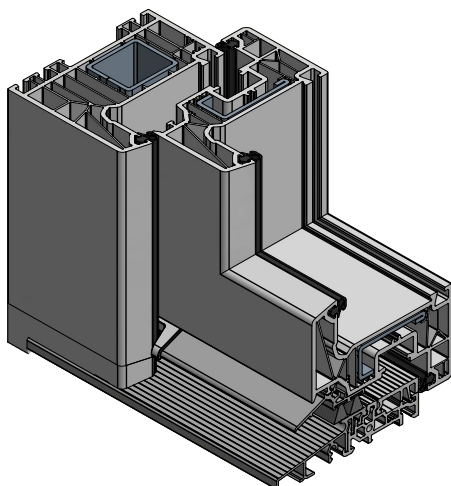
Łącznik poziomy ramy SA z wiatrostopem i uszczelką samoprzylepną

| Numer | Kolor | Do systemu | Opakowanie/kpl. |
|-----------|-------|------------|-----------------|
| GG-SA5301 | szary | CT70 | 20 |

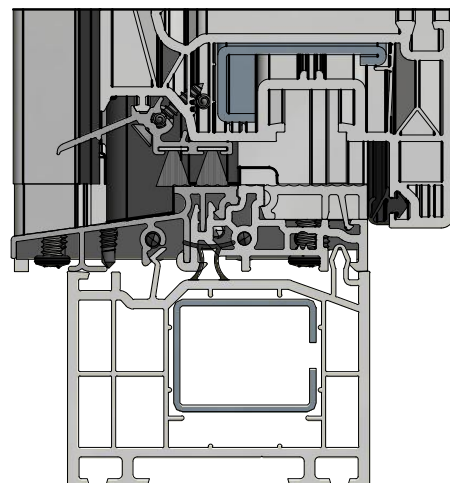
COMBI - technika progowa do SCHÜCO LIVING



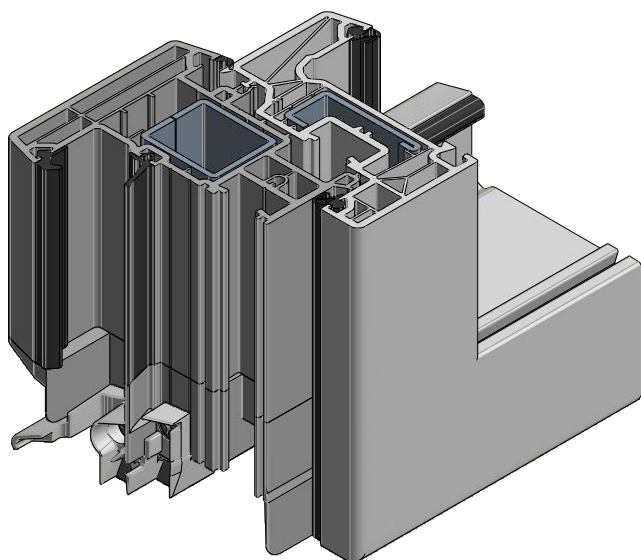
system MD



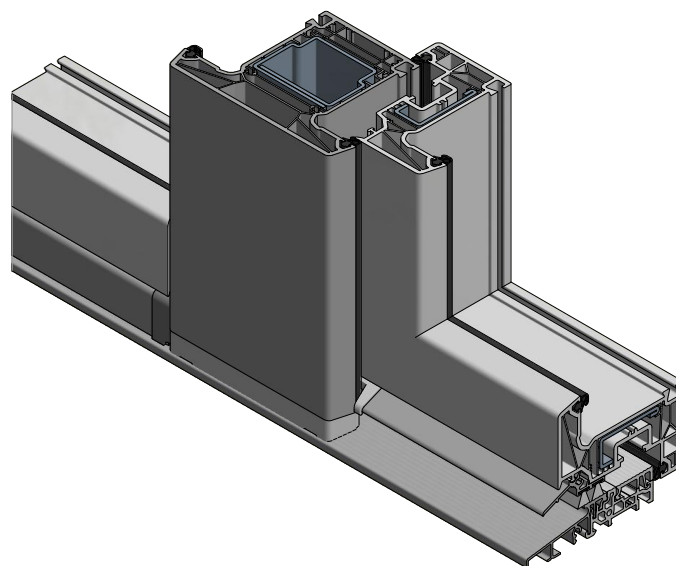
system AD



progi
bezbarierowe wg
DIN18024
i DIN18025/1/2

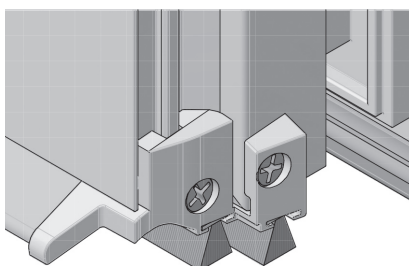
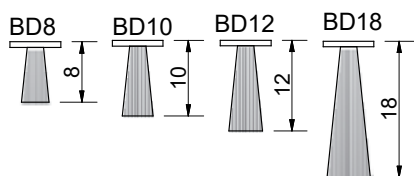
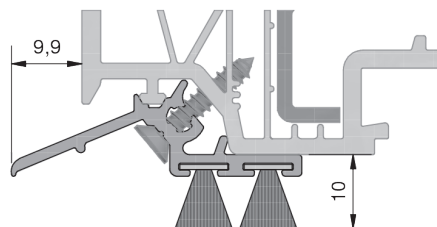
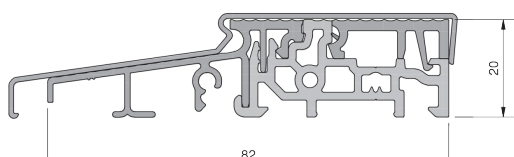
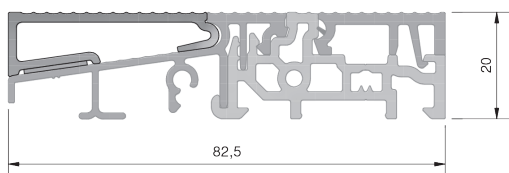
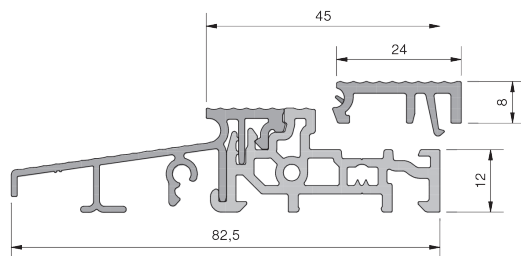


SŁUPEK RUCHOMY



SZKLENIE STAŁE

COMBI - technika progowa do SCHÜCO LIVING



Próg ciepły 82 mm, 82,5 x 20 x 4500 mm, EV1, PVC szary, folia

| Numer | Profil podprogowy | Opis | Opak./m |
|---------------|--|-----------------------------|---------|
| GG-TS88220-24 | TSUK6230, TSUK6265, TSUK68-30, TSUK68-100, TSUK68-150, TSUK4135, TSUK4180, TSUK5049, Schüco 9841, 9842, 9843 | z listwą klipsującą FL24 mm | 45 |

Aluminiowa nakładka drzwi zewnętrznych 37,5 mm

| Numer | Próg | Opak./m |
|------------|---------------|---------|
| GG-TSA8831 | GG-TS88220-24 | 45 |

Nakładka ochronna, L = 980 mm, PVC szary

| Numer | Próg | Op./szt. |
|-------------|---------------|----------|
| GG-TSAD5190 | GG-TS88220-24 | 30 |

Okapnik aluminiowy z podwójnym doszczelnieniem, 1950 mm Numer: WSA5414/uszczelka 1/ uszczelka 2 (patrz uszczelki)

| Numer | Kolor | Do systemu | Opakowanie/szt. |
|--------------------------|-------|---------------|-----------------|
| GG-WSA853-9401/BD10/BD10 | EV1 | Schüco LIVING | 25 |

Uszczelki*, L = 1100 mm

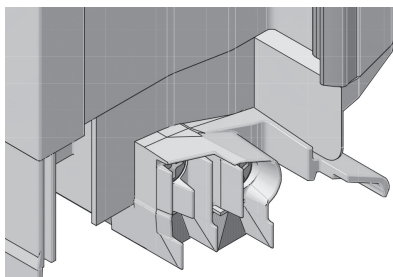
| Numer | Materiał | Wysokość | Op./szt. |
|---------|----------|----------|----------|
| GG-BD08 | szczotka | 8 mm | 100 |
| GG-BD10 | szczotka | 10 mm | 100 |
| GG-BD12 | szczotka | 12 mm | 100 |
| GG-BD18 | szczotka | 18 mm | 100 |

*w komplecie z okapnikiem

Zakończenie okapnika - komplet (prawa + lewa), wkręty INOX w komplecie

| Numer | Kolor | Okapnik | Do systemu | Op./kpl. |
|----------------|-------|----------------|------------|----------|
| GG-EKW853-9402 | szary | GG-WSA853-9401 | LIVING | 50 |

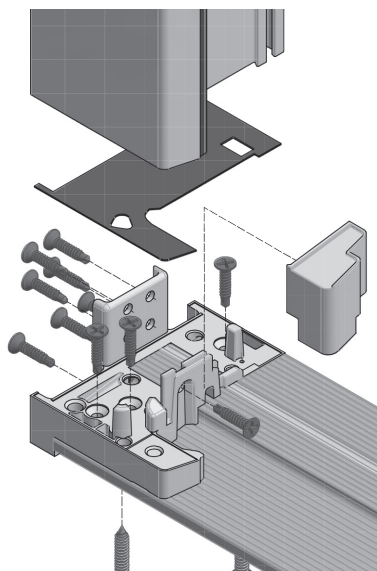
COMBI - technika progowa do SCHÜCO LIVING



Zakończenie okapnika ruchomego słupka, szary, wkręty INOX w komplecie

| Numer | Do systemu | Profil | DIN | Opak./szt. |
|-----------------|---------------------|------------|-------|------------|
| GG-STK853-9473L | Schüco Living 82 AD | 9473 | lewy | 10 |
| GG-STK853-9473R | Schüco Living 82 AD | 9473 | prawy | 10 |
| GG-STK853-9472L | Schüco Living 82 MD | 9471, 9472 | lewy | 10 |
| GG-STK853-9472R | Schüco Living 82 MD | 9471, 9472 | prawy | 10 |

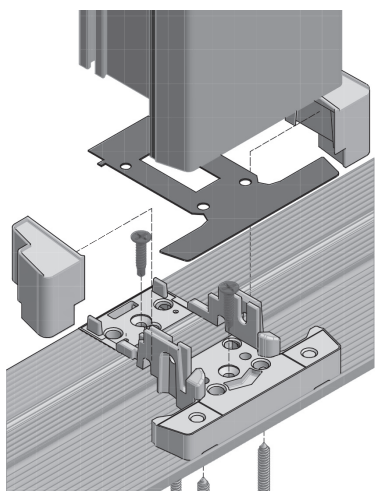
Patent nr EP 2 290 187 - doszczelnienie słupka ruchomego



Łącznik pionowy ramy (SH...) z uszczelką samoprzylepną i wiatrostopem (przy AD)

| Numer | Do systemu | Profil | Szerokość | Op./kpl. |
|---------------|---------------------|--------|-----------|----------|
| GG-SH853-9421 | Schüco Living 82 AD | 9421 | 70 mm | 20 |
| GG-SH853-9422 | Schüco Living 82 AD | 9422 | 80 mm | 20 |
| GG-SH853-9423 | Schüco Living 82 AD | 9423 | 90 mm | 20 |
| GG-SH853-9411 | Schüco Living 82 MD | 9411 | 70 mm | 20 |
| GG-SH853-9412 | Schüco Living 82 MD | 9412 | 80 mm | 20 |
| GG-SH853-9413 | Schüco Living 82 MD | 9413 | 90 mm | 20 |

Kompatybilny z progami TS88220-24 (z listwą klipsującą 24 mm).



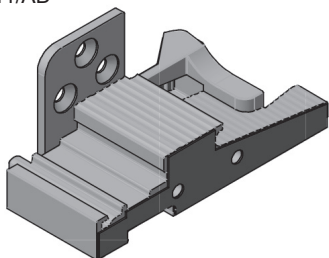
Łącznik słupka stałego (MH...) z uszczelką samoprzylepną i wiatrostopem (przy AD)

| Numer | Do systemu | Profil | Szerokość | Opak./szt. |
|---------------|---------------------|--------|-----------|------------|
| GG-MH853-9461 | Schüco Living 82 AD | 9461 | 92 mm | 20 |
| GG-MH853-9462 | Schüco Living 82 AD | 9462 | 112 mm | 20 |
| GG-MH853-9465 | Schüco Living 82 MD | 9465 | 92 mm | 20 |
| GG-MH853-9466 | Schüco Living 82 MD | 9466 | 112 mm | 20 |

Kompatybilny z progami GG-TS88220-24 (z listwą klipsującą 24 mm).

COMBI - technika progowa do SCHÜCO LIVING

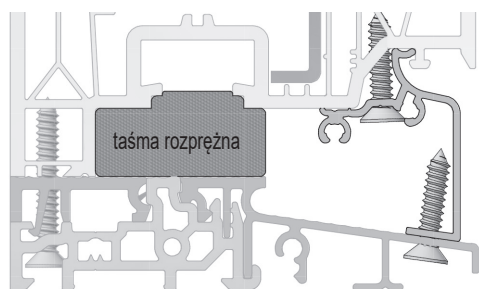
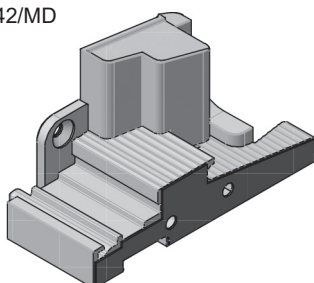
GG-SA853-941/AD



Łącznik poziomy ramy (SA...) PCV z wiatrostopem AD i uszczelką samoprzylepną

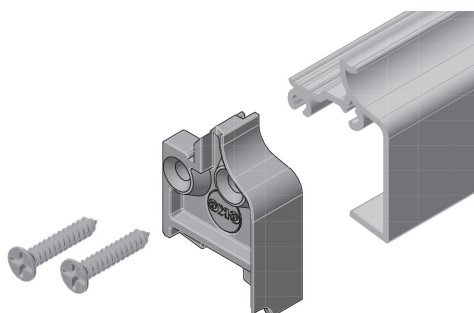
| Numer | Kolor | Do systemu | Opakowanie/kpl. |
|--------------|-------|------------|-----------------|
| GG-SA853-941 | szary | Living AD | 20 |
| GG-SA853-942 | szary | Living MD | 20 |

GG-SA853-942/MD



Nakładka stałego szklenia z aluminium EV1

| Numer | Próg | Kolor | Opak./m |
|--------------|---------------|-------|---------|
| GG-TSAF85394 | GG-TS88220-24 | EV1 | 50 |



Końcówki nakładki stałego szklenia

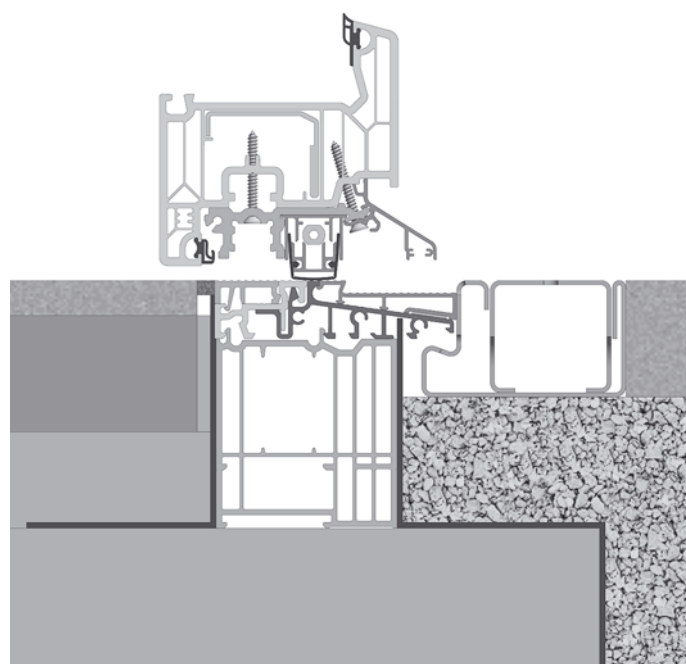
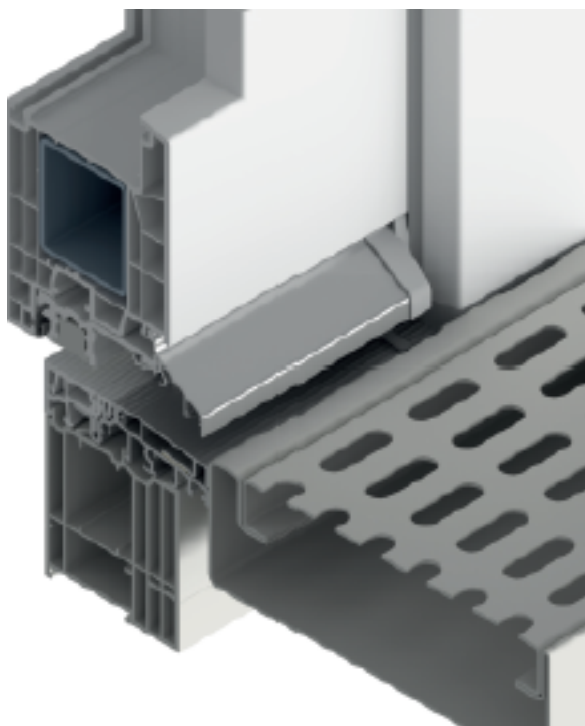
| Numer | Profil | Kolor | Op./kpl. |
|-------------|--------------|-------|----------|
| GG-EKF85301 | GG-TSAF85394 | szary | 20 |

COMBI PLAN 0.0 mm - technika progowa do SCHÜCO LIVING

COMBI PLAN 0,0 mm - przebadane właściwości:

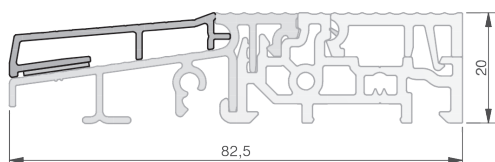
- przepuszczalność powietrza - **KLASA 4**
- wodoszczelność **KLASA 8A**
- obciążenie wiatrem **KLASA B2**

- próg idealnie płaski z poziomem posadzki
- uniwersalny do domu, balkonu, tarasu czy sklepu
- do drzwi z możliwością ryglowania w listwie progowej
- współpracuje z okuciem obwiedniowym RU i R
- bez uszczelek przylgowych w progu
- okapnik aluminiowy z wkładką termiczną i progiem opadającym
- system kompatybilny z innymi progami COMBI PLUS
- nakładkowy profil drenażowy zapewniający odpływ wody
- zakończenia profilu drenażowego z TPE (tworzywa termoplastycznego)



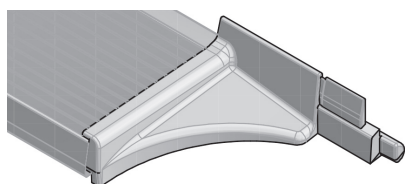
COMBI PLAN 0,0 mm - technika progowa
patent EP 2 957 702

COMBI PLAN 0.0 mm - technika progowa do SCHÜCO LIVING



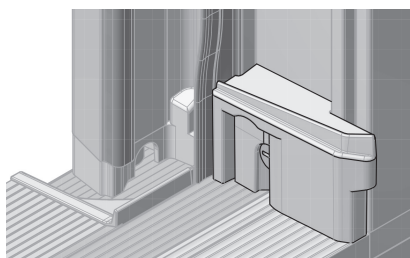
Nakładka odwadniająca z aluminium (TSA...), 1950 mm, wyrównująca poziom posadzki, samoprzylepna

| Numer | Próg | Kolor | Opakowanie/szt. |
|------------|---------------|-------|-----------------|
| GG-TSA8824 | GG-TS88220-24 | EV1 | 10 |



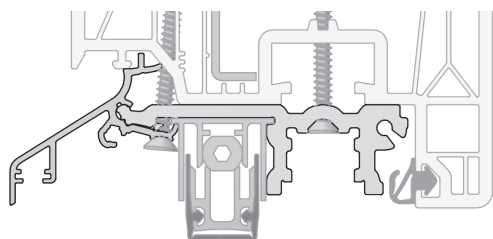
Zakończenia nakładki odwadniającej (EKT...), z PCV

| Numer | Nakładka | Kolor | Opakowanie/kpl. |
|-------------|------------|-------|-----------------|
| GG-EKT88204 | GG-TSA8824 | szary | 10 |



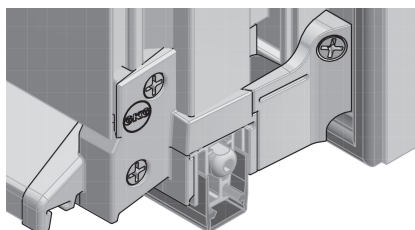
Wiatrostop COMBI PLAN z TPE i PCV, dwuczęściowy

| Numer | Do systemu | Kolor | Opakowanie/kpl. |
|---------------|---------------|-------|-----------------|
| GG-RDT25-8531 | Schüco LIVING | szary | 10 |



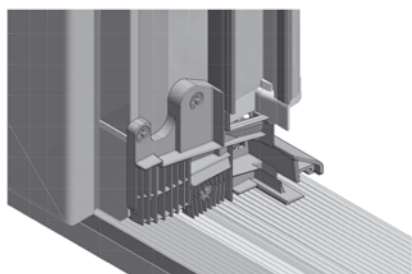
Okapnik PLAN, PCV z kapinosem aluminiowym, 1950 mm

| Numer | Do systemu | Kolor | Opakowanie/szt. |
|------------|---------------|---------------|-----------------|
| GG-BDA5761 | Schüco LIVING | EV1/PCV szary | 10 |



Zakończenia okapnika PLAN (2-częściowe), z tworzywa

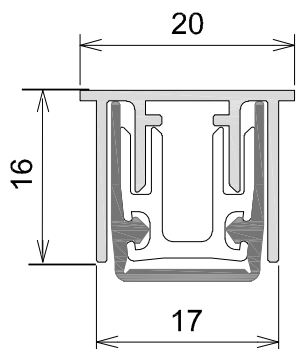
| Numer | Profil | Kolor | Opakowanie/kpl. |
|---------------|------------|-------|-----------------|
| GG-EK-BDA5821 | GG-BDA5761 | szary | 20 |



Zakończenie ruchomego słupka okapnika PLAN (STK-BDA...), szary, wkręty INOX w komplecie

| Numer | Profil | DIN | Kolor | Opakowanie/szt. |
|------------------|------------|-------|-------|-----------------|
| GG-STK-BDA8531/L | GG-BDA5761 | Lewy | szary | 10 |
| GG-STK-BDA8531/R | GG-BDA5761 | Prawy | szary | 10 |

COMBI PLAN 0.0 mm - technika progowa do SCHÜCO LIVING

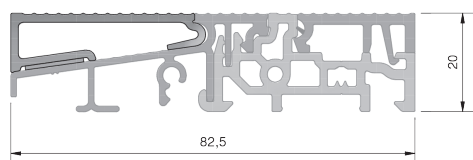


Próg opadający, długość skracania 150 mm

| Numer | Okapnik | Wymiary | DIN | Opakowanie/szt. |
|---------------|------------|---------|------------|-----------------|
| GG-BOD17-700 | GG-BDA5761 | 700 mm | prawy/lewy | 10 |
| GG-BOD17-850 | GG-BDA5761 | 850 mm | prawy/lewy | 10 |
| GG-BOD17-1000 | GG-BDA5761 | 1000 mm | prawy/lewy | 10 |
| GG-BOD17-1150 | GG-BDA5761 | 1150 mm | prawy/lewy | 10 |
| GG-BOD17-1300 | GG-BDA5761 | 1300 mm | prawy/lewy | 10 |

Dostępne również inne długości

TSA8831



Aluminiowa nakładka drzwi zewnętrznych 37,5 mm

| Numer | Próg | Opak./m |
|------------|---------------|---------|
| GG-TSA8831 | GG-TS88220-24 | 45 |

FL5022-CPA195



Listwa klipsująca ALU z zatrzaskiem do nakładki odwadniającej ELA01, do progu COMBI TS58212 z TSA5821, 1950 mm

| Numer | Próg | Kolor | Opakowanie/szt. |
|----------------|-----------|-------|-----------------|
| FL5022-CPA1 95 | ELA01-195 | EV1 | 10 |

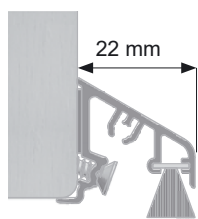
FL5022-CPA



ELA01-195

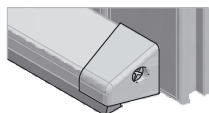
Nakładka odwadniająca z zatrzaskiem (ELA...), 1950 mm

| Numer | Próg | Kolor | Opakowanie/szt. |
|-----------|-------------|-------|-----------------|
| ELA01-195 | uniwersalny | EV1 | 10 |



GG-ASL01/BD10

GG-EK11-ASL

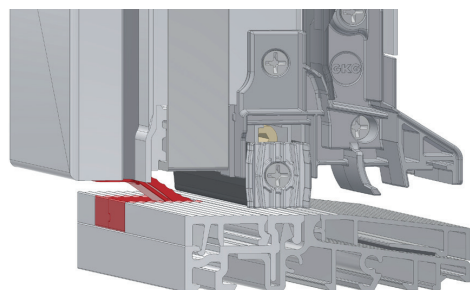


Okapnik do drzwi otw.na zewnątrz ALU ze szczotką BD...

| Numer | Długość | Profil | Kolor |
|---------------|---------|-------------|-------|
| GG-ASL01/BD10 | 1950 mm | uniwersalny | EV1 |

Zakończenia okapnika zewnętrznego, PCV

| Numer | Okapnik | Profil | Kolor |
|-------------|----------|-------------|-------|
| GG-EK11-ASL | GG-ASL01 | uniwersalny | szary |

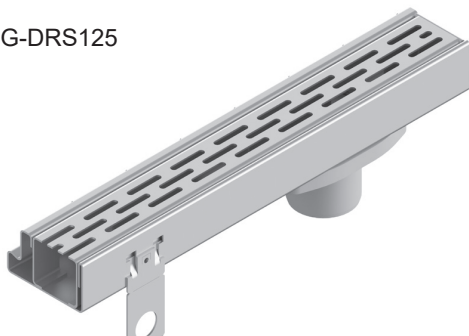


Stoper skrzydła biernego SAFE STP

| Numer | Próg | System | Opakowanie/m |
|----------------|------------------|-------------|--------------|
| GG-ST01-FL2224 | COMBI FL22, FL24 | uniwersalny | 45 |

COMBI PLAN 0,0 mm - technika progowa do SCHÜCO LIVING

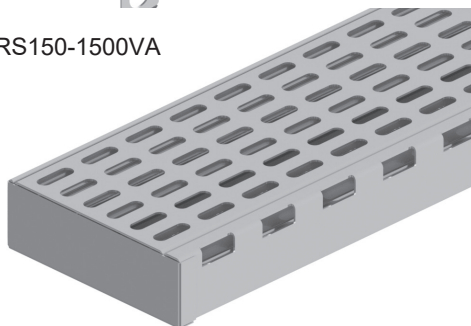
GG-DRS125



Odwodnienie liniowe wąskie 58 mm stali nierdzewnej V2A z rusztem i odpływem Ø50 mm, zakończenia boczne, 3 kotwy

| Numer | Materiał | Długość | Opakowanie/szt. |
|-----------|---------------------|---------|-----------------|
| GG-DRS125 | stal nierdzewna V2A | 1250 mm | 1 |

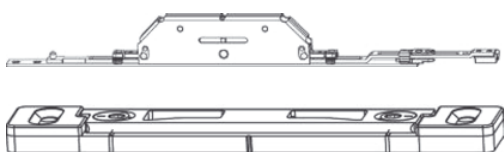
DRS150-1500VA



Odwodnienie liniowe ze stali nierdzewnej szerokie 156 mm z rusztem i odpływem Ø50 mm, zakończenia boczne, 3 kotwy

| Numer | Materiał | Długość | Opakowanie/szt. |
|---------------|---------------------|---------|-----------------|
| DRS150-1500VA | stal nierdzewna V2A | 1500 mm | 1 |
| DRS150-1500ST | stal ocynkowana | 1500 mm | 1 |
| DRS150-1970VA | stal nierdzewna V2A | 1970 mm | 1 |
| DRS150-1970ST | stal ocynkowana | 1970 mm | 1 |

MACO - ryglowanie hakowe



MACO - ryglowanie hakowe COMBI PLAN

| Numer | Opis | Listwa klipsująca |
|--------|---------------------------------|-------------------|
| 228710 | Rygiel Multi Zero, moduł 350 mm | uniwersalna |
| 228711 | Zaczep hakowo-ryglujący | 22 mm |
| 229946 | Zaczep hakowo-ryglujący | 24 mm |

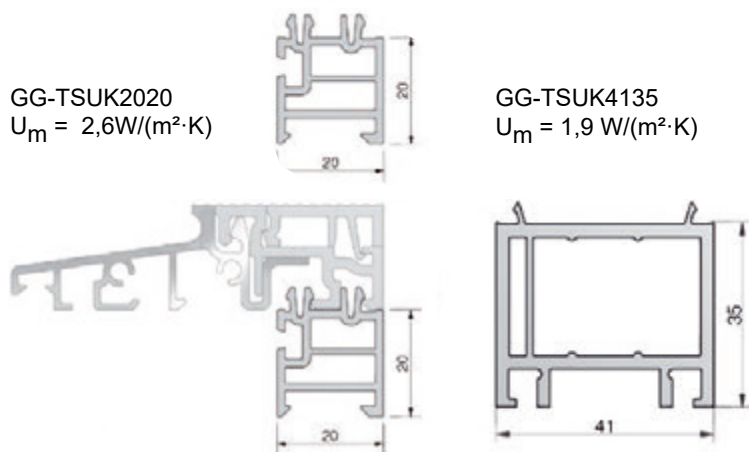
WINKHAUS - ryglowanie wychylne



WINKHAUS - ryglowanie wychylne COMBI PLAN

| Numer | Opis | Listwa klipsująca |
|---------|--|-------------------|
| 5066010 | GRT.MK.320.BS0.GK.22P - komplet prawy z zaczepem | 22 mm |
| 5066011 | GRT.MK.320.BS0.GK.22L - komplet lewy z zaczepem | 22 mm |
| 5072255 | GRT.MK.320.BS0.GK.24P - komplet prawy z zaczepem | 24 mm |
| 5072261 | GRT.MK.320.BS0.GK.24L - komplet lewy z zaczepem | 24 mm |

COMBI - Profile podprogowe



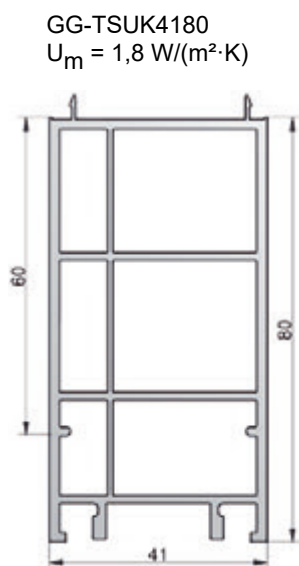
GG-TSUK2020
 $U_m = 2,6 \text{ W}/(\text{m}^2 \cdot \text{K})$

GG-TSUK4135
 $U_m = 1,9 \text{ W}/(\text{m}^2 \cdot \text{K})$

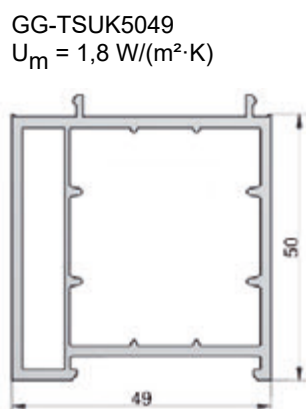
| Numer | Kolor | Wymiary | Opakowanie/m |
|----------------|-------------|------------|--------------|
| GG-TSUK2020* | szary jasny | 20 x 20 mm | 45 |
| GG-TSUK2020* | szary | 20 x 20 mm | 45 |
| GG-TSUK4135* | szary jasny | 41 x 35 mm | 45 |
| GG-TSUK4180* | szary jasny | 41 x 80 mm | 45 |
| GG-TSUK5049* | szary jasny | 49 x 50 mm | 45 |
| GG-TSUK5049/S* | szary jasny | 49 x 50 mm | 45 |
| GG-TSUK6230 | szary | 62 x 30 mm | 36 |
| GG-TSUK6265 | szary | 62 x 65 mm | 36 |

* produkt na zapytanie

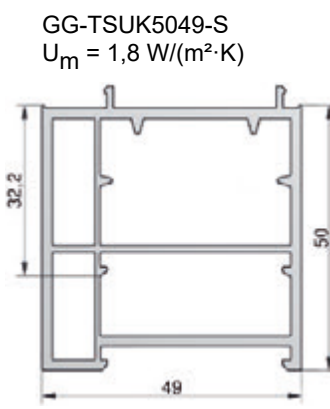
Z możliwością skracania
wymiar skracania po lewej



GG-TSUK4180
 $U_m = 1,8 \text{ W}/(\text{m}^2 \cdot \text{K})$

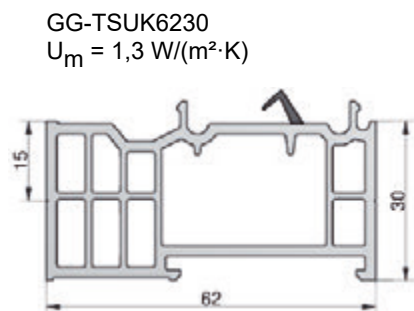
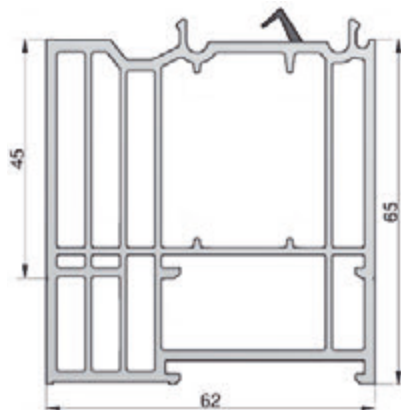


GG-TSUK5049
 $U_m = 1,8 \text{ W}/(\text{m}^2 \cdot \text{K})$



GG-TSUK5049-S
 $U_m = 1,8 \text{ W}/(\text{m}^2 \cdot \text{K})$

GG-TSUK6265
 $U_m = 1,2 \text{ W}/(\text{m}^2 \cdot \text{K})$

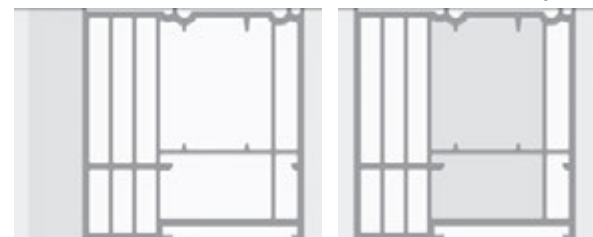


GG-TSUK6230
 $U_m = 1,3 \text{ W}/(\text{m}^2 \cdot \text{K})$

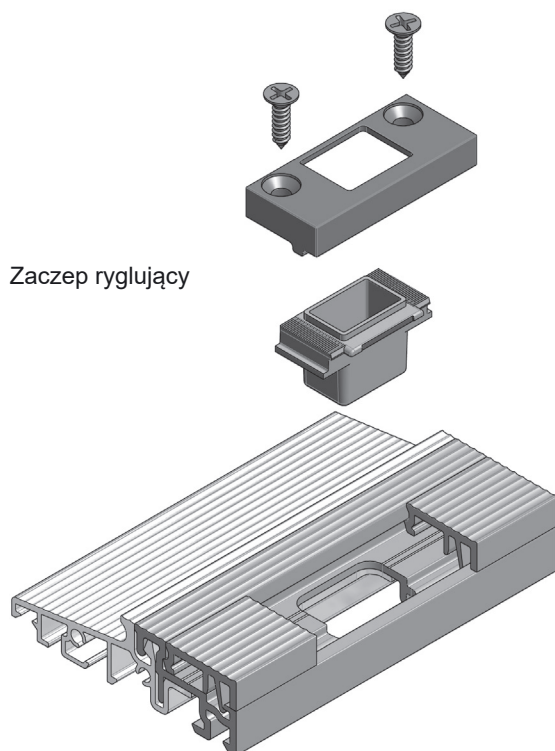
przykład:
GG-TSUK6265
z dociepleniem zewn.
15 mm PUR030
 $U_m = 0,747 \text{ W}/(\text{m}^2 \cdot \text{K})$

przykład:
GG-TSUK6265
z dociepleniem
wewn. PUR03
 $U_m = 0,781 \text{ W}/(\text{m}^2 \cdot \text{K})$

szerokość całkowita 77 mm szerokość całkowita 62 mm



COMBI - Okucia



Zaczepek ryglujący

ZACZEPEK RYGLUJĄCY, 2-częściowy z regulacją, uniwersalny

| Numer | Kolor | Opis | listwa klipsująca | Opakowanie/kpl. |
|--------------|---------|---------------|-------------------|-----------------|
| GG-SST5000 | srebrny | rygiel Ø10 mm | 22 mm | 20 |
| GG-SST5012 | srebrny | rygiel Ø12 mm | 22 mm | 20 |
| GG-SST502400 | srebrny | rygiel Ø10 mm | 24 mm | 20 |
| GG-SST502412 | srebrny | rygiel Ø12 mm | 24 mm | 20 |

MACO – ZAWIAS KRYTY Multi Power do progu COMBI

| Numer | Opis |
|--------|-------------------------------|
| 369939 | Podkładka pozioma progu COMBI |
| 227286 | Zawias kryty ramy 13V prawy |
| 227287 | Zawias kryty ramy 13V lewy |
| 364498 | Oslonka zawiasu prawa |
| 364499 | Oslonka zawiasu lewa |
| 215804 | Zawias kryty skrzydła prawy |
| 215805 | Zawias kryty skrzydła lewy |
| 368390 | Podkładka zawiasu skrzydła |
| 227810 | Szablon do zawiasu krytego |

SIEGENIA – ZAWIAS KRYTY Axxent 24 do progu COMBI

| Numer | Opis |
|----------|--|
| TBEV4301 | Zawias dolny prawy Axxent 24/30/13 BSW RS TS |
| TBEV4302 | Zawias dolny lewy Axxent 24/30/13 BSW LI TS |
| TKEL4021 | Oslonka zawiasu prawa EL Axxent 24 RS. RAL7037 |
| TKEL4022 | Oslonka zawiasu lewa EL Axxent 24 LI. RAL7037 |
| TBEB4001 | Zawias skrzydła prawy Axxent 24-13 RS TS |
| TBEB4002 | Zawias skrzydła lewy Axxent 24-13 LI TS |
| TBUV4010 | Podkładka zawiasu skrzydła Axxent 24 A0273 |

WINKHAUS – ZAWIAS KRYTY Activ Pilot TOPSTAR do progu COMBI

| Numer | Opis |
|---------|--|
| 5101743 | Zawias dolny EL.H.IF24-13BS.18, pr. (luz 18mm) |
| 5101744 | Zawias dolny EL.H.IF24-13BS.18, le. (luz 18mm) |
| 5101745 | Zawias dolny EL.H.IF24-13BS, pr. (luz 13mm) |
| 5101746 | Zawias dolny EL.H.IF24-13BS, le. (luz 13mm) |
| 5076011 | Podkładka zawiasu UF.IF.24-13BS-DB.RS, pr. |
| 5076013 | Podkładka zawiasu UF.IF.24-13BS-DB.LS, le. |
| 5100821 | Zawias skrzydła FL.IF, pr. |
| 5100822 | Zawias skrzydła FL.IF, le. |
| 5068642 | Ogranicznik rozwarcia DB.IF.1-18 |
| 5015697 | Ogranicznik rozwarcia DB.IF.1-13 |
| 5077802 | Zaczepek ogranicznika DB.H.IF.24-13 prawy |
| 5077804 | Zaczepek ogranicznika DB.H.IF.24-13 lewy |

Zawias kryty
MULTI POWER

COMBI - Okucia

Progi COMBI z listwą klipsującą kompatybilne z zaczepami okuć:



| MACO | |
|--------|---|
| Numer | Opis |
| 368056 | Zaczep dolny iS - listwa 22 mm |
| 368061 | Zaczep dolny iS oś 9mm - listwa 22 mm |
| 369733 | Zaczep dolny iS - listwa 24 mm |
| 367270 | Zaczep iS TBT pr. - listwa 22 mm |
| 367271 | Zaczep iS TBT le. - listwa 22 mm |
| 217855 | Zaczep ryglujący balkonowy - listwa 22 mm |
| 228437 | Zaczep ryglujący balkonowy - listwa 24 mm |
| 209881 | Narożnik zasuwicy FIX 1iS18 |
| 217995 | Narożnik zasuwicy VAR 1iS18 |
| 214848 | Przedłużka 230 1iS18 |
| 209882 | Zamknięcie środkowe Gr.1280 1iS18 |
| 209883 | Zamknięcie środkowe Gr.1500 1iS18 |

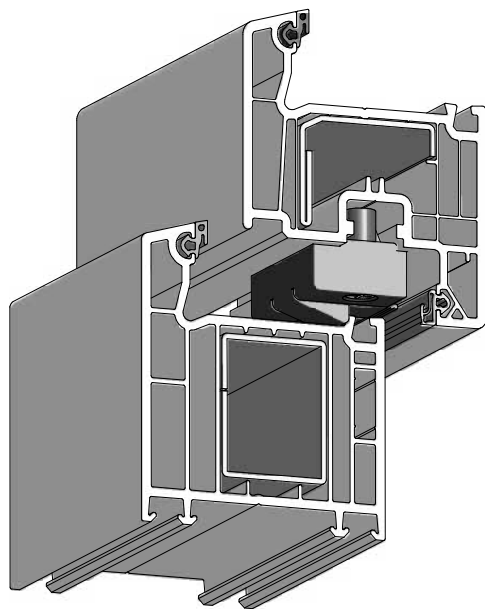
| WINKHAUS | |
|----------|---|
| Numer | Opis |
| 5085014 | Zaczep dolny SBK.K.10.BS - listwa 22 mm |
| 5020447 | Zaczep dolny SBKK.10-24.BS - listwa 24 mm |
| 4926330 | Narożnik E1.BS |
| 4926332 | Zamknięcie środkowe MK.500-1.BS16 |
| 5022129 | Przedłużacz V.AK.450-1 |
| 5041481 | Zaczep dolny RC2 - listwa 22 mm |
| 5041482 | Zaczep dolny RC2 - listwa 24 mm |

| AXOR | |
|--------------|-----------------------------------|
| Numer | Opis |
| S6102-13-N03 | Zaczep dolny 13/22 - listwa 22 mm |
| S6108-13-N04 | Zaczep dolny 13/24 - listwa 24 mm |
| K2015-00-N03 | Narożnik progu 1MR |
| K4039-05-N03 | Przedłużka progu 480 1MR |

| ROTO | |
|--------|--|
| Numer | Opis |
| 856739 | Zaczep dolny - listwa 22 mm |
| 622540 | Zaczep dolny z podkładką szarą - listwa 22 mm |
| 622539 | Zaczep dolny z podkładką czarną - listwa 22 mm |
| 601556 | Zaczep dolny oś 9mm - listwa 22 mm |
| 740166 | Zaczep dolny - listwa 24 mm |
| 494936 | Zaczep dolny TBT pr. - listwa 22 mm |
| 494935 | Zaczep dolny TBT le. - listwa 22 mm |
| 566650 | Narożnik zasuwicy FIX 1V18 |
| 614456 | Narożnik zasuwicy VAR 1V18 |
| 618552 | Zamknięcie środkowe MV200 1V18 |
| 566651 | Zamknięcie środkowe MV400 1V18 |
| 618554 | Zamknięcie środkowe MV400P 1V18 |
| 618553 | Zamknięcie środkowe MV600P 1V18 |
| 487398 | Bolec przedłużany z regulacją |

| SIEGENIA | |
|----------|--|
| Numer | Opis |
| TRKU0100 | Zaczep dolny S-ES FH A3520 - listwa 22 mm |
| TRKU0110 | Zaczep dolny S-ES FH A3550 - listwa 24 mm |
| TEVR1540 | Narożnik z podnośnikiem VSU/K FH 1S A0273 |
| TEVR1380 | Narożnik bez podnośnika VSU/K 1S A0273 |
| TZUS1090 | Łącznik US Gr.1 1S A0273 |
| TZUS1110 | Łącznik z podnośnikiem US Gr.1 FH 1S A0273 |
| TZZZ0030 | Łącznik środkowy AF ZZ 1S A0273 |
| TVSL0420 | Doryglowanie Gr.2+ 1S A0273 |
| FEUL1230 | FAVORIT: Naróżnik VSU S-ES FH 13 mm A0273 TS |
| FVZL0080 | FAVORIT: Zamknięcie śr. Gr.50 S-ES A0273 TS |

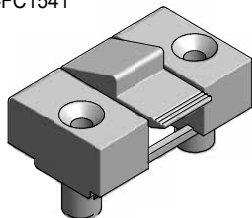
Akcesoria dodatkowe



ZATRZASK SKRZYDŁA STAŁEGO

- montaż 2 szt. w odległości od narożników po 80 mm
- montaż następnych przy odległości pow. 800 mm
- do transportu należy okno dodatkowo zabezpieczyć
- z dwóch stron skrzydło skrócić wkrętami z ramą
- luz wrębowy nie powinien przekraczać 12 mm
- miejsce zatraskowe powinno być wyparte podkładkami
- zatrask skrzydła nie zabezpiecza okna antywłamaniowo
- należy ostatecznie sprawdzić szczelność

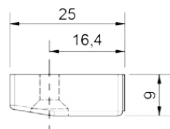
GG-FC1541



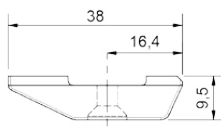
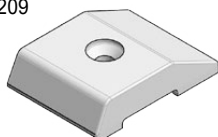
Zatrask skrzydła stałego

| Numer | Do systemu | Opakowanie / szt. |
|-----------|---------------|-------------------|
| GG-FC1541 | Schuco Living | 100 szt. |

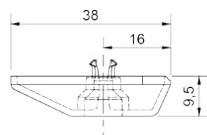
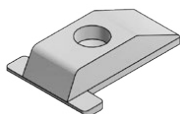
GG-FL2209



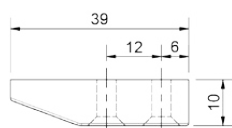
GG-FL3209



GG-FL3815



GG-FL3200



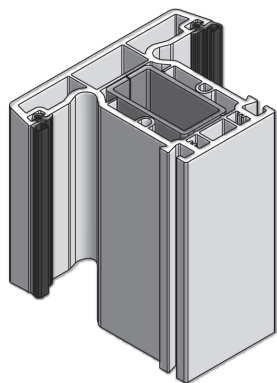
NAJAZD ŚLIZGOWY PROGU

Najazd ślizgowy progów *

| Numer | Kolor | Wysokość | Opakowanie/szt. |
|-----------|-------|----------|-----------------|
| GG-FL2209 | szary | 9 mm | 100 szt. |
| GG-FL3209 | szary | 9,5 mm | 300 szt. |
| GG-FL3815 | szary | 9,5 mm | 500 szt. |
| GG-FL3200 | biały | 10 mm | 500 szt. |

* do wszystkich rodzajów progów

Łączniki słupka stałego do CT70



Łącznik słupka stałego (K...) ZnAl z uszczelnieniem i mocowaniem

| Numer | Kolor | Do syst. | Profil | Opis | Opakowanie/szt. |
|----------------|---------|----------|------------------|-------------|-----------------|
| GG-K8584/si. | srebrny | CT70 | 8584, 8598, 9012 | do ramy | 50 |
| GG-K8584/si./3 | srebrny | CT70 | 8584, 8598, 9012 | do skrzydła | 50 |
| GG-K8599/si. | srebrny | CT70 | 8599, 8608, 8848 | do ramy | 50 |

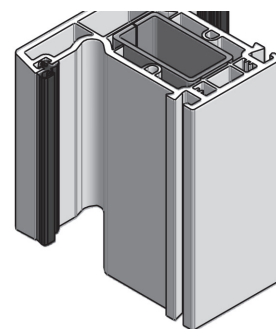
Łącznik słupka K8584 zbadany w instytucie IFT w Rosenheim wg FE-06/1.

Łącznik słupka stałego (K...) ZnAl z uszczelnieniem i mocowaniem

| Numer | Kolor | Do syst. | Profil | Opakowanie/szt. |
|--------------|---------|----------|------------------|-----------------|
| GG-T8584/si. | srebrny | CT70 | 8584, 8598, 9012 | 50 |
| GG-T8599/si. | srebrny | CT70 | 8599, 8608, 8848 | 50 |

Dodatki:

- śruba M6
- szablon zaciskowy
- głowica frezująca na zapytanie



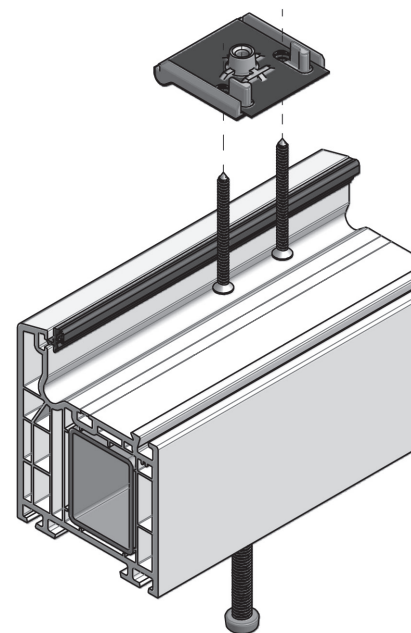
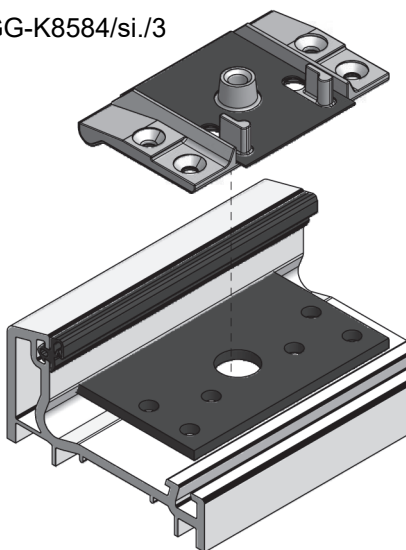
4 wkręty

wkręty 4,8 x 48 w komplecie

do montażu krzyżowego

z dodatkową uszczelką montażową w skrzydle (5 mm)

GG-K8584/si./3



śruba 6 x 60 mm w komplecie

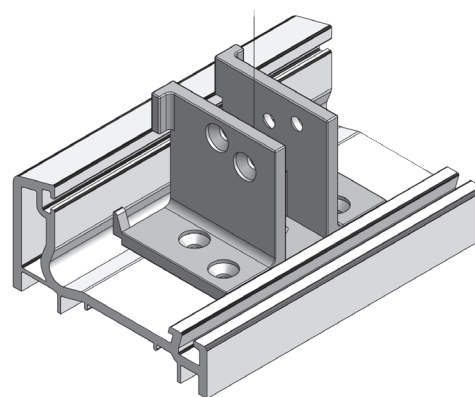
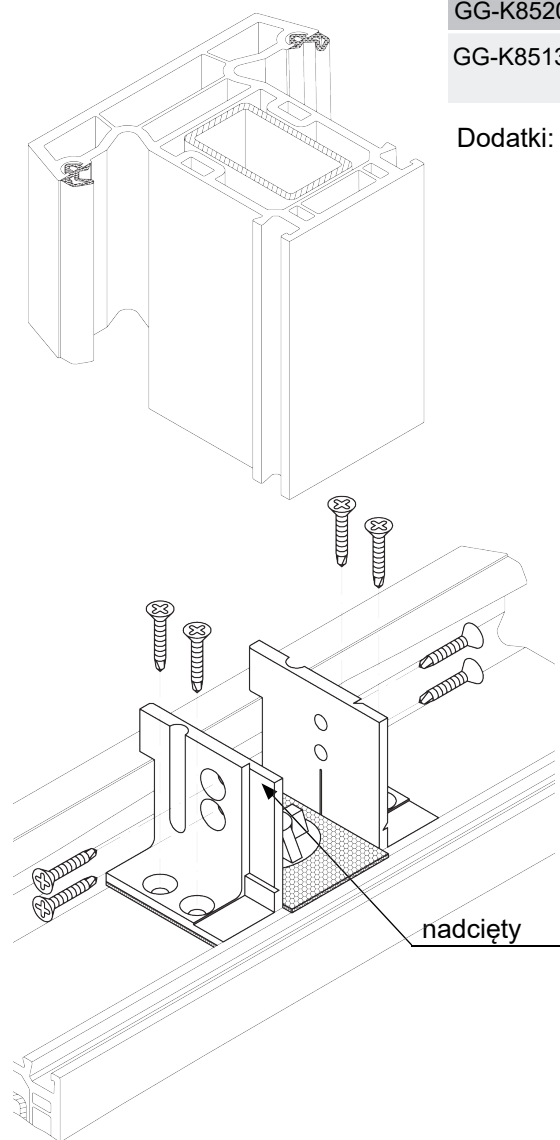
Łączniki słupka stałego do CT70

Łącznik słupka stałego (K...) ZnAl z uszczelnieniem i mocowaniem

| Numer | Kolor | Do sys. | Profil | Opis | Opakowanie/szt. |
|--------------|---------|---------|---------------------------------|--------------------------|-----------------|
| GG-K8571/si. | srebrny | CT70 | 8571, 8584, 8598 | | 50 |
| GG-K8572/si. | srebrny | CT70 | 8572, 8573, 8599, 8608, 8848 | | 50 |
| GG-K8594/si. | srebrny | CT70 | 8594, 8514 | z wypustem | 50 |
| GG-K8520/si. | srebrny | CT70 | 8520 | T- łącznik | 50 |
| GG-K8513/si. | srebrny | CT70 | 8513 | T- łącznik z wypustem | 50 |

Dodatki:

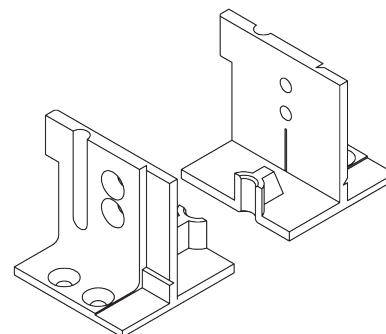
- śruba M6
- szablon zaciskowy
- głowica frezująca na zapytanie



łącznik kątowy słupka ZnAl

| Numer | Kolor | Do systemu | Profil | Opakowanie/kpl. |
|------------|---------|------------|--------|-----------------|
| FW8515/si. | srebrny | CT70 | 8515 | 50 |

łącznik kątowy słupka
lewy/prawy



Podkładki przyszybowe

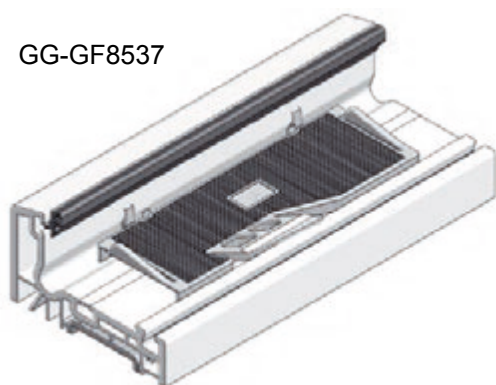
Podkładki przyszybowe wykonane wyłącznie z polipropylenu (PP). Polipropylen jest materiałem stabilnym i odpornym na związki chemiczne (np. butyl/poliizobutylen).

Nie wymagają klejenia.

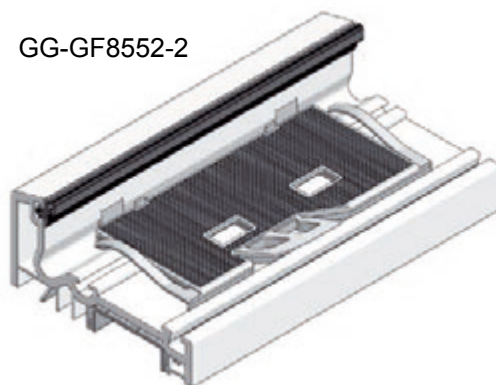
Podkładki przyszybowe zaciskowe z polipropylenu

| Numer | Do systemu | Opis | Opakowanie/szt. |
|-------------|-------------|---|-----------------|
| GG-GF8537 | Corona CT70 | profile niezlicowane | 500 |
| GG-GF8552-2 | Corona CT70 | profile półzlicowane | 1000 |
| GG-GF3041 | Corona CT70 | szklenie w ramie | 500 |
| GG-GF9041 | Corona CT70 | profile niezlicowane ze zintegrowaną podkładką dystansową | 500 |

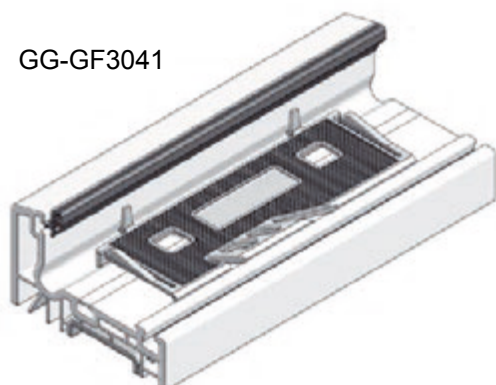
GG-GF8537



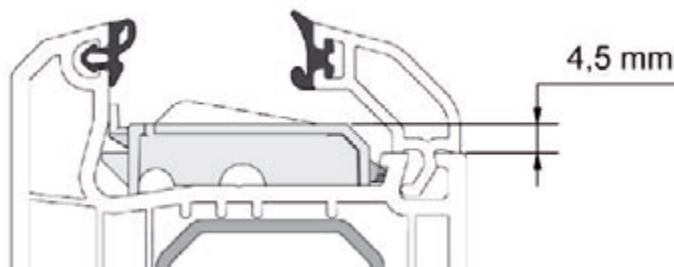
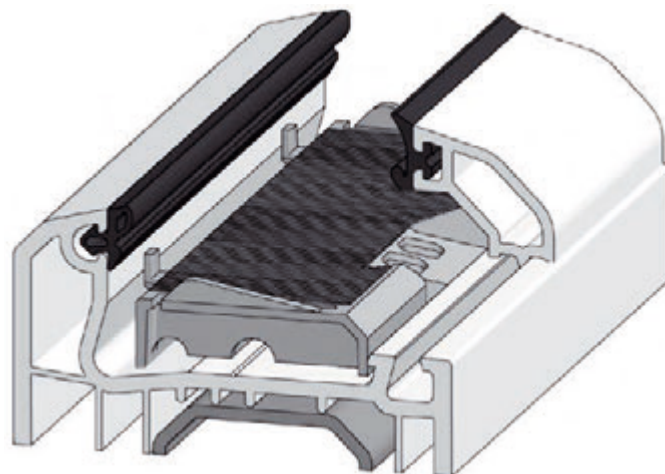
GG-GF8552-2



GG-GF3041



GG-GF9041



Podkładki przyszybowe

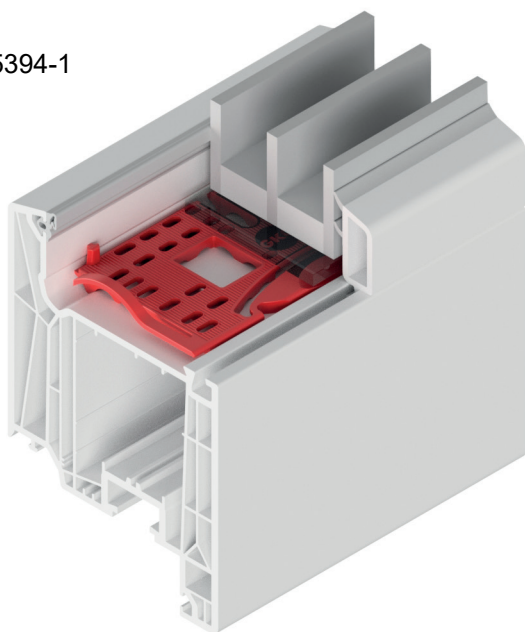
Podkładki przyszybowe wykonane wyłącznie z polipropylenu (PP). Polipropylen jest materiałem stabilnym i odpornym na związki chemiczne (np. butyl/poliizobutylen).

Podkładki przyszybowe zaciskowe z polipropylenu

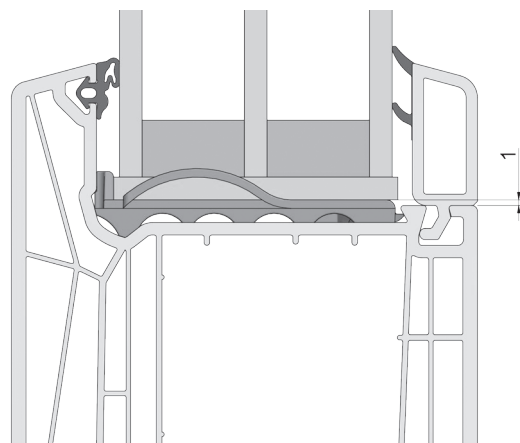
| Numer | Do systemu | Opis | Opak./szt. |
|-------------|--------------|--|------------|
| GG-GF5394-1 | Living 82 AD | do 50 mm szerokości szyby | 1000 |
| GG-GF5394-2 | Living 82 MD | do ramy grubość 6,5 mm do 50 mm szerokości szyby | 1000 |

Nie wymagają klejenia.

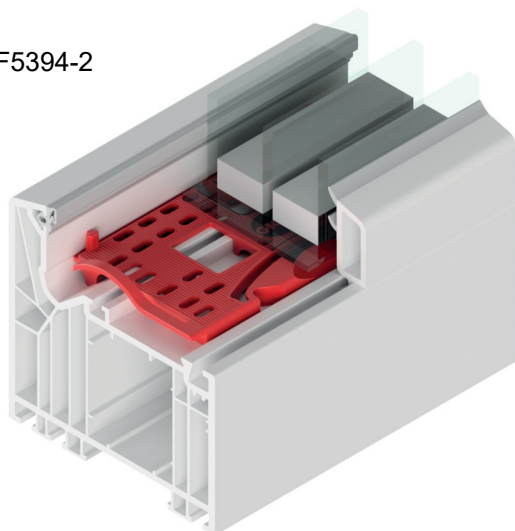
GG-GF5394-1



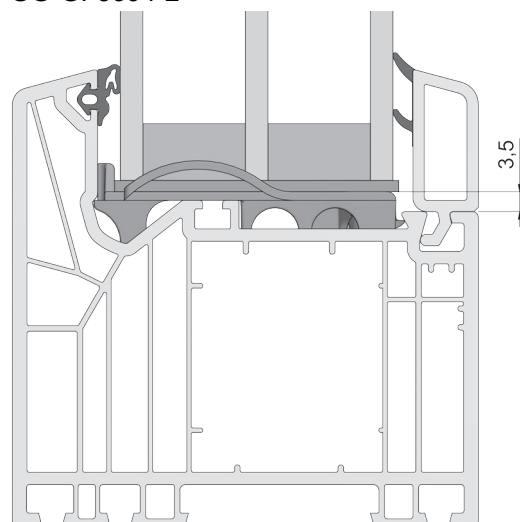
GG-GF5394-1



GG-GF5394-2



GG-GF5394-2



Kości zgrzewne „SVX“

Kości zgrzewalne „SVX“ Patent 10109718C1

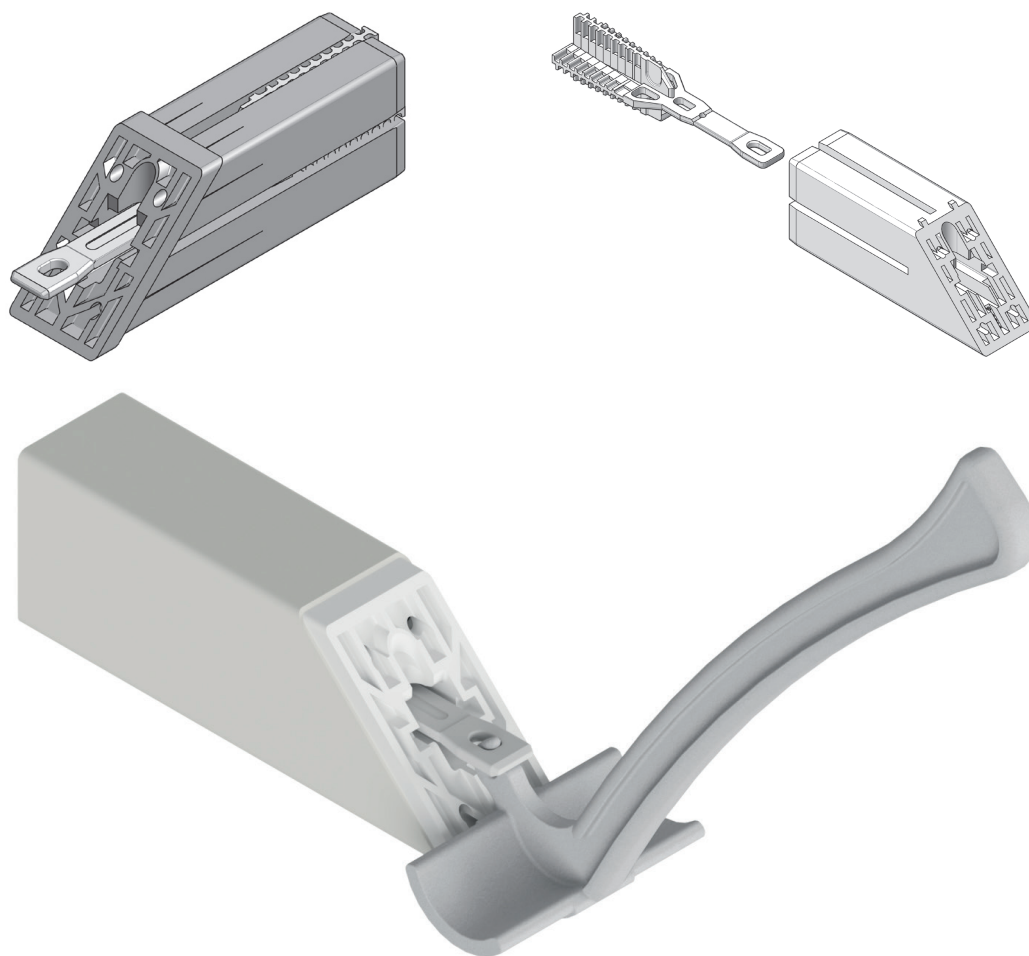
- szybki montaż
- zaciskowe we wszystkich kierunkach
- wysoka odporność na skręcanie
- wysoka sztywność naroża
- brak wibracji skrzydła
- zniwelowane napięcia wewnątrz skrzydła
- przestrzegać czasu zgrzewania
- asymetryczna powierzchnia zgrzewu
- dostępna łopatką montażowa

Kości zgrzewalne „SVX“ zaciskowe (1 komplet = 8 sztuk)

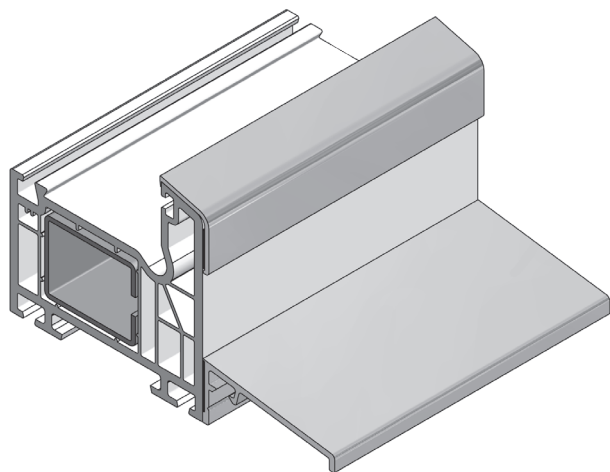
| Numer | Zbrojenie | Do systemu | Op./kpl. |
|--------------|----------------|------------------------|----------|
| GG-SVX554020 | 55 x 40 x 2 mm | Schüco LIVING | 4 |
| GG-SVX554030 | 55 x 40 x 3 mm | Schüco LIVING | 4 |
| GG-SVX5420 | 50 x 40 x 2 mm | ST5400, /ST6341R, (CT) | 6 |
| GG-SVX5430/3 | 50 x 40 x 3 mm | ST50403... (CT70) | 7 |

Łopatką montażową kości zgrzewnych „SVX“

| Numer | Opis | Opakowanie/szt. |
|----------|---------------------|-----------------|
| GG-MSX02 | do wszystkich kości | 1 |



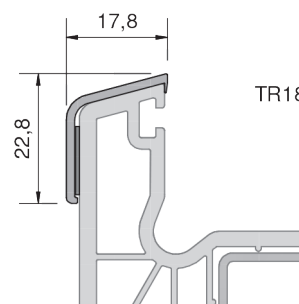
Profile przylgowe i okapnikowe



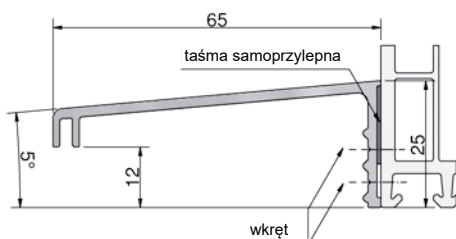
Aluminiowe nakładki ochronne, samoprzylepne

| Numer | Kolor | Do systemu | Opakowanie/m |
|-------------|-------|---------------------------|--------------|
| GG-TR1823SK | EV1 | Corona CT70, Living 82 | 150 |

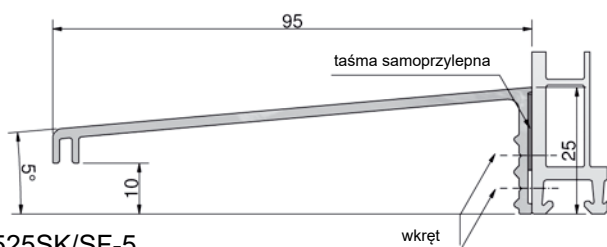
GG-TR1823SK



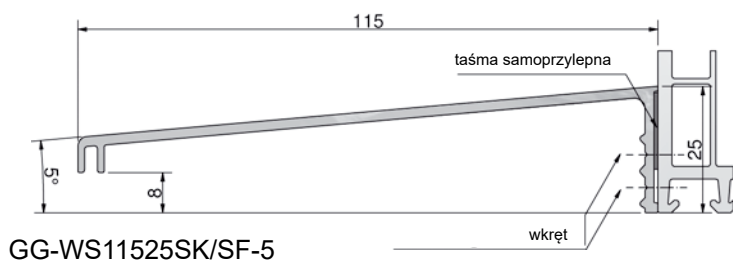
TR18



GG-WS6525SK/SF-5



GG-WS9525SK/SF-5



GG-WS11525SK/SF-5

Aluminiowe okapniki ramy, samoprzylepne, zastosowanie uniwersalne, folia zabezpieczająca, spadek 5°

| Numer | Kolor | Wymiary (mm) | Opakowanie/m |
|------------------------|-------|-----------------|--------------|
| GG-WS6525SK/SF-5 | EV1 | 5000 x 65 x 25 | 50 |
| GG-WS9525SK/SF-5* | EV1 | 5000 x 95 x 25 | 50 |
| GG-WS11525SK/SF-5*.EV1 | EV1 | 5000 x 115 x 25 | 50 |

*na zapytanie

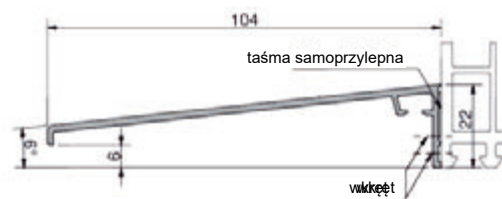
Aluminiowe okapniki ramy, samoprzylepne, zastosowanie, folia zabezpieczająca, spadek 6°

| Numer | Kolor | Wymiary (mm) | Opakowanie/m |
|--------------------|-------|-----------------|--------------|
| GG-WS4125-6/SK/SF | EV1 | 5000 x 41 x 22 | 50 |
| GG-WS10422-6/SK/SF | EV1 | 5000 x 104 x 22 | 50 |

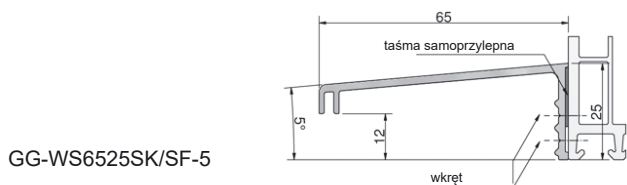
GG-WS4125-6/SK/SF



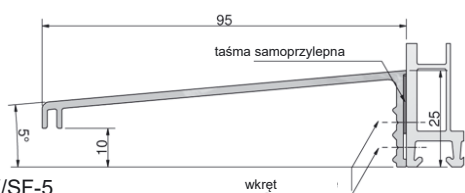
GG-WS10422-6/SK/SF



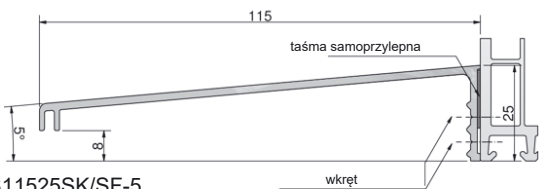
Profile przylgowe i okapnikowe



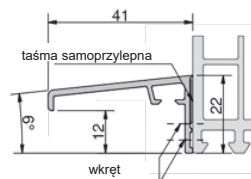
GG-WS6525SK/SF-5



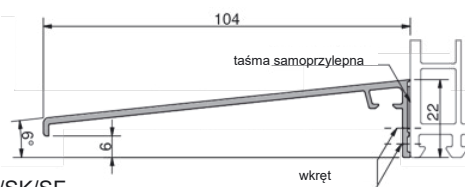
GG-WS9525SK/SF-5



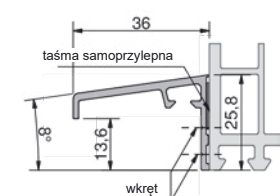
GG-WS11525SK/SF-5



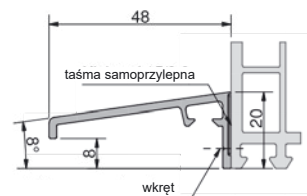
GG-WS4125-6/SK/SF



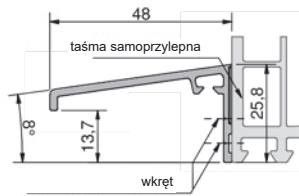
GG-WS10422-6/SK/SF



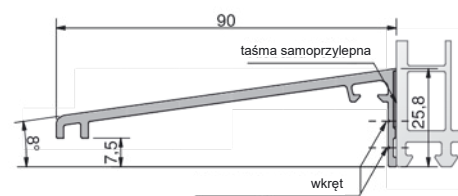
GG-WS3625/SK



GG-WS4820/SK



GG-WS4825/SK

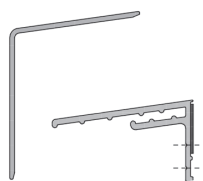


GG-WS9025/SK

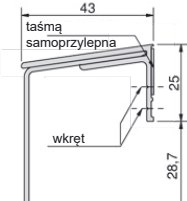
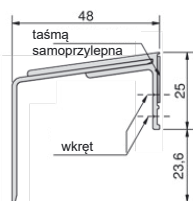
GG-WS4842-1/EV1

Wariant 1.

Wariant 2.



GG-WS4842-2SK/EV1



Aluminiowe okapniki ramy, samoprzylepne, zastosowanie uniwersalne, folia zabezpieczająca, spadek 5°

| Numer | Kolor | Wymiary (mm) | Opakowanie /m |
|--------------------|-------|-----------------|---------------|
| GG-WS6525SK/SF-5 | EV1 | 5000 x 65 x 25 | 50 |
| GG-WS9525SK/SF-5* | EV1 | 5000 x 95 x 25 | 50 |
| GG-WS11525SK/SF-5* | EV1 | 5000 x 115 x 25 | 50 |

*na zapytanie

Aluminiowe okapniki ramy, samoprzylepne, zastosowanie uniwersalne, folia zabezpieczająca, spadek 6°

| Numer | Kolor | Wymiary (mm) | Opakowanie /m |
|--------------------|-------|-----------------|---------------|
| GG-WS4122-6/SK/SF | EV1 | 5000 x 41 x 22 | 50 |
| GG-WS10422-6/SK/SF | EV1 | 5000 x 104 x 22 | 50 |

Aluminiowe nakładki ochronne, samoprzylepne

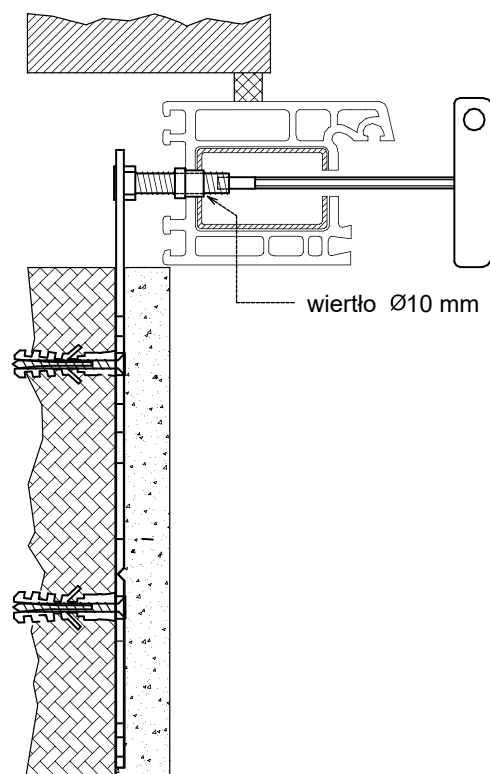
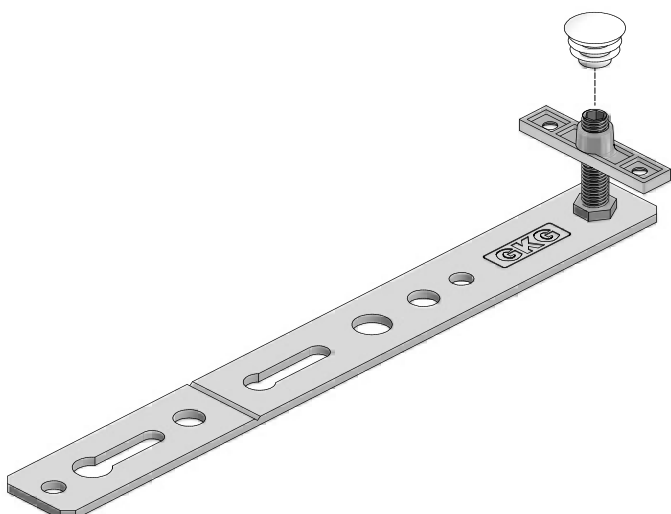
| Numer | Kolor | System | Opakowanie /m |
|-----------------|-------|------------------|---------------|
| GG-GG-WS3625/SK | EV1 | 5000 x 36 x 25,8 | 50 |
| GG-WS4820/SK | EV1 | 5000 x 48 x 20 | 50 |
| GG-WS4825/SK | EV1 | 5000 x 48 x 25,8 | 50 |
| GG-WS3625/SK | EV1 | 5000 x 90 x 25,8 | 50 |

Aluminiowe okapniki ramy, samoprzylepne, zastosowanie uniwersalne, folia zabezpieczająca, spadek 6°

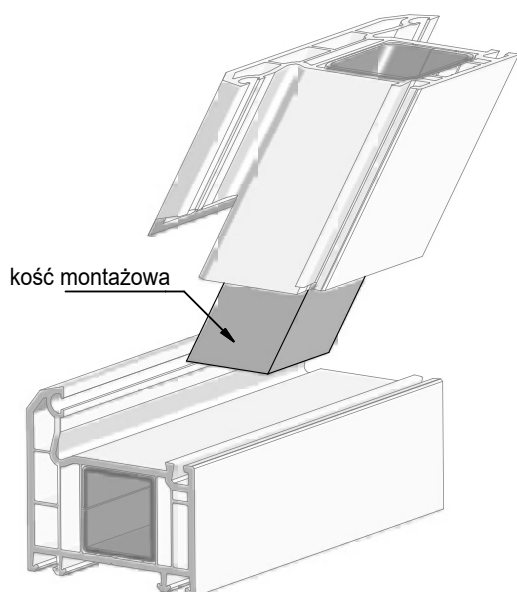
| Numer | Kolor | Wymiary (mm) | Opakowanie /m |
|--------------------|-------|-----------------|---------------|
| GG-WS4125-6/SK/SF | EV1 | 5000 x 41 x 22 | 50 |
| GG-WS10422-6/SK/SF | EV1 | 5000 x 104 x 22 | 50 |

Kotwy montażowe

- Pewne połączenie ramy drzwi lub okna w murze
- Prawidłowe przenoszenie obciążeń
- Szybki montaż przez nawiercone otwory w ramie (10 mm)
- Regulacja zamontowanej na stałe ramy
- Brak dokręcania kotwy
- Dowlolne materiały izolacyjne
- Zaznaczone miejsce skracania kotwy z 220 mm do 150 mm



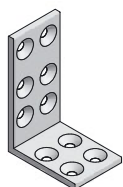
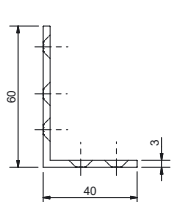
| Kotwy montażowe z regulacją | | | |
|-----------------------------|------------------|--------------|-----------------|
| Numer | Zakres regulacji | Opis | Opakowanie/szt. |
| GG-FA9340 | 3 - 25 | | 50 |
| GG-FA9360 | 23 - 45 | | 50 |
| GG-FA9380 | 43 - 65 | na zapytanie | 50 |



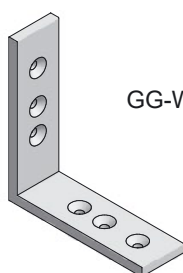
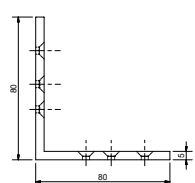
| Kości montażowe*, dostarczane na wymiar również do połączeń skośnych | | |
|--|-------------------|-----------------|
| Numer | Wymiary | Opakowanie/szt. |
| GG-FU2626 | 1000 x 26 x 26 mm | 20 |
| GG-FU3030 | 1000 x 30 x 30 mm | 20 |
| GG-FU3520 | 1000 x 35 x 20 mm | 20 |
| GG-FU3636 | 1000 x 36 x 36 mm | 20 |
| GG-FU4020 | 1000 x 40 x 20 mm | 20 |
| GG-FU4030 | 1000 x 40 x 30 mm | 20 |
| GG-FU4035 | 1000 x 40 x 35 mm | 20 |
| GG-FU4540 | 1000 x 45 x 40 mm | 20 |
| GG-FU5020 | 1000 x 50 x 20 mm | 20 |
| GG-FU5040 | 1000 x 50 x 40 mm | 20 |

* inne rozmiary na zapytanie

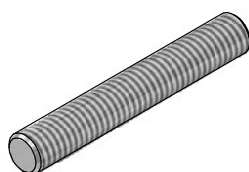
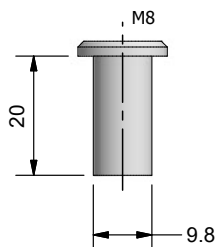
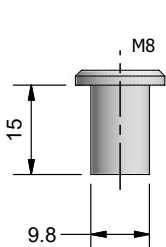
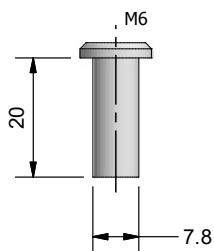
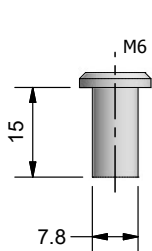
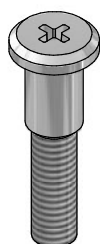
Wsporniki montażowe



GG-W3604028



GG-W58025



| Aluminiowy kątownik 3 mm | | | |
|--------------------------|--------------|----------|-----------------|
| Numer | Wymiary | Otworki | Opakowanie/szt. |
| GG-W3604028 | 60 x 40 x 28 | podwójne | 200 |
| GG-W3604032 | 60 x 40 x 32 | podwójne | 200 |
| GG-W3604038 | 60 x 40 x 38 | podwójne | 200 |

inne wymiary na zapytanie

| Aluminiowy kątownik 5 mm | | | |
|--------------------------|--------------|------------|-----------------|
| Numer | Wymiary | Otworki | Opakowanie/szt. |
| GG-W58016 | 80 x 80 x 16 | pojedyncze | 40 |
| GG-W58025 | 80 x 80 x 25 | pojedyncze | 200 |
| GG-W58032 | 80 x 80 x 32 | pojedyncze | 150 |

inne wymiary na zapytanie

| Śruby z kołnierzem, ocynk | | | |
|---------------------------|---------|---------|-----------------|
| Numer | Kolor | Wymiar | Opakowanie/szt. |
| GG-S6x14/si. | srebrny | M6 x 14 | 100 |
| GG-S6x29/si. | srebrny | M6 x 29 | 100 |

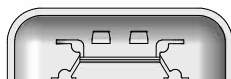
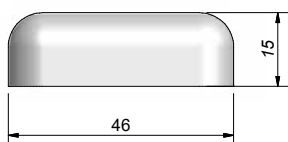
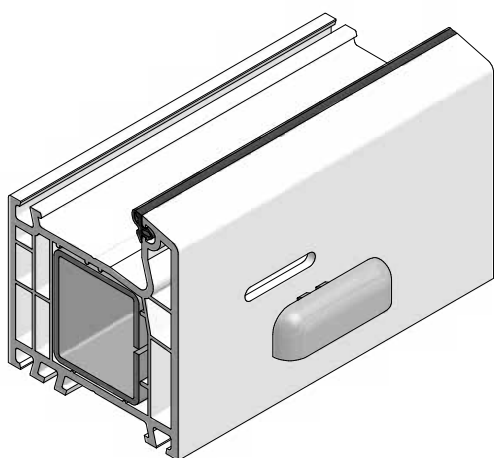
| Nakrętki maskujące, ocynk | | | |
|---------------------------|-------|---------|-----------------|
| Numer | Kolor | Wymiar | Opakowanie/szt. |
| GG-HÜ61215/si. | ocynk | M6 x 15 | 100 |
| GG-HÜ61220/si. | ocynk | M6 x 20 | 100 |
| GG-HÜ81515/si. | ocynk | M8 x 15 | 100 |
| GG-HÜ81520/si. | ocynk | M8 x 20 | 100 |

| Szpilki gwintowane, ocynk | | | |
|---------------------------|-------|----------|-----------------|
| Numer | Kolor | Wymiar | Opakowanie/szt. |
| GE604 | ocynk | M6 x 40 | 100 |
| GE645 | ocynk | M6 x 45 | 100 |
| GE605 | ocynk | M6 x 50 | 100 |
| GE607 | ocynk | M6 x 70 | 100 |
| GE608 | ocynk | M6 x 80 | 100 |
| GE609 | ocynk | M6 x 90 | 100 |
| GE610 | ocynk | M6 x 100 | 100 |
| GE612 | ocynk | M6 x 120 | 100 |
| GE807 | ocynk | M8 x 70 | 100 |
| GE808 | ocynk | M8 x 80 | 100 |
| GE809 | ocynk | M8 x 90 | 100 |

Zaślepki odwodnienia z wiatrostopem

SOFTFORM

FREZOWANIA:
szerokość: 28-30 mm
wysokość: 5 mm
grubość ścianki: 2,8 - 3,6 mm



- z wiatrostopem
- zapobiegają gwizdom wiatru
- odporny na promienie nadfioletowe
- prosty montaż
- odporne na niekorzystne warunki pogodowe
- duży wybór kolorów
- materiał ASA

Zaślepki odwodnienia „SOFTFORM“

| NUMER | RAL | KOLOR | Nr RENOLIT | OP. / szt. |
|-------------|------|-------------------|--|------------|
| GG-WS3510 | | biały | 915205 | 500 |
| GG-WS351001 | 1001 | beżowy | 2167009 3069041 3118076 | 500 |
| GG-WS358001 | 8001 | ochra-brązowy | 1192001 1192002 2115008 2167010 | 500 |
| GG-WS358007 | 8007 | brąz-sarny | 2167003 2178001 2178007 | 500 |
| GG-WS358014 | 8014 | sepia-brązowy | 2052089 3156003 | 500 |
| GG-WS358017 | 8017 | brąz-czekoladowy | 2065021 2097013 | 500 |
| GG-WS358022 | 8022 | czarny-brązowy | 851805 887505 | 500 |
| GG-WS358023 | 8023 | brąz-pomarańczowy | 1192003 2178001 3152009 | 500 |
| GG-WS359001 | 9001 | biały-kremowy | 137905 | 500 |

| NUMER | RAL | KOLOR | NR RENOLIT | OP. / SZT. |
|-------------|------|----------------------|------------------|------------|
| GG-WS353000 | 3000 | czerwony-ognisty | 305405 | 100 |
| GG-WS353005 | 3005 | wino-czerwony | 300505 | 100 |
| GG-WS353011 | 3011 | brązowo-czerwony | 308105 | 100 |
| GG-WS355005 | 5005 | niebieski-sygnalowy | 503005 | 100 |
| GG-WS355007 | 5007 | niebieski-brylantowy | 500705 | 100 |
| GG-WS355011 | 5011 | granatowy-stalowy | 515505 | 100 |
| GG-WS356005 | 6005 | zieleń-mchu | 600505 | 100 |
| GG-WS356009 | 6009 | zielony-jodłowy | 612505 | 100 |
| GG-WS357001 | 7001 | srebrno-szary | 715505 | 100 |
| GG-WS357004 | 7004 | szary-sygnalowy | 700405 | 100 |
| GG-WS357012 | 7012 | szary-bazaltowy | 701205 | 100 |
| GG-WS357015 | 7015 | łupkowy-szary | 701505 | 100 |
| GG-WS357016 | 7016 | szary-antracytowy | 701605 | 100 |
| GG-WS357038 | 7038 | szary-agatowy | 703805 | 100 |
| GG-WS357039 | 7039 | szary-kwarcowy | 703905 | 100 |
| GG-WS357047 | 7047 | szary- telegrey 4 | 725105 901805 | 100 |

Zaślepki odwodnienia z wiatrostopem

KOLORYSTYKA



1001 beżowy



3000 czerwony-ognisty



3005 wino-czerwony



3011 brązowo-czerwony



5005 niebieski-sygnalowy



5007 niebieski-brylantowy



5011 granatowy-stalowy



6005 zieleń-mchu



6009 zielony-jodłowy



7001 srebrno-szary



7004 szary-sygnalowy



7012 szary-bazaltowy



7015 łupkowy-szary



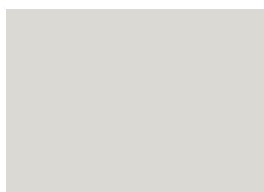
7016 szary-antracytowy



7038 szary-agatowy



7039 szary-kwarcowy



7047 szary-telegrey



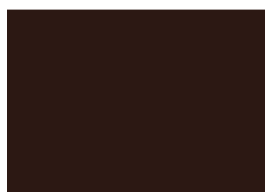
8001 ochra-brązowy



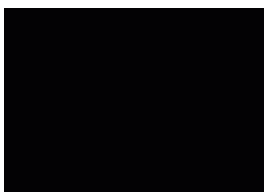
8007 brąz-sarny



8014 sepia-brązowy



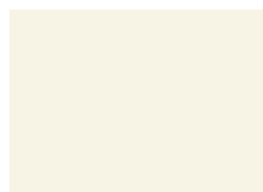
8017 brąz-czekoladowy



8022 czarny-brązowy



8023 brąz-pomarańczowy



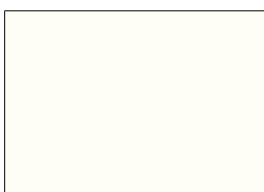
9001 biały-kremowy



9005 czarny



9006 biały-aluminiowy



9010 czysty-biały



9016 biały-drogowy



//ALUMASTER®
WINDOWS AND DOORS SOLUTIONS

-  Alumaster Polska Sp. z o.o.
ul. Towarowa 7, 87-100 Toruń, Polska
-  tel. +48 56 623 13 23
-  alumaster@alumaster.pl
-  www.alumaster.pl