

Aksesoria drzwiowe

ZAWIASY SIKU



do profili PCW

2024

Akcesoria drzwiowe

ZAWIASY SIKU**Spis treści**

| | |
|---|----|
| SIKU RB 3D - zawias rolkowy | 2 |
| SIKU 3D - zawias nawierzchniowy | 7 |
| SIKU 3D K3030 - zawias 2-skrzydłkowy | 8 |
| SIKU 3D K4040 - zawias 2-skrzydłkowy | 10 |
| SIKU 3D K6060 - zawias 3-skrzydłkowy | 12 |
| SIKU RB 3154 NL - zawias rolkowy do profili holenderskich | 16 |
| Tabela kolorów | 18 |
| Diagram obciążenia | 19 |



Zawias rolkowy SIKU RB



Nowoczesne drzwi wejściowe charakteryzują się różnymi detalami. Z jednej strony odzwierciedlają one indywidualny gust swoich właścicieli, a z drugiej muszą spełniać najwyższe wymagania w zakresie odporności na włamanie, ochrony przed utratą ciepła i zachowaniem optyki. W tej grze pomiędzy wzornictwem i funkcjonalnością znacząca rola przypada w szczególności systemom zawiasowym do drzwi.

Wraz z dalszym rozwojem uznanej marki SIKU, SIMONSWERK oferuje teraz pierścieniowy system zawiasów do drzwi z tworzyw sztucznych. Pierścień zawiasu zwraca uwagę swoją elegancją i otwiera nowe możliwości zamocowania w drzwiach z tworzyw sztucznych, nie naruszając przy tym optyki skrzydła drzwiowego. Szczególną uwagę zwraca obok standardowych wykończeń w bieli i w brązie, wysokowartościowe wykończenie ze szczotkowanej stali szlachetnej, które w sposób wyjątkowy podkreśla charakter zawiasu pierścieniowego SIKU RB.

Wymagające wzornictwo i zaawansowana technika stanowią o jakości systemu zawiasowego SIKU RB. Uznana technika zawiasów pierścieniowych jest stosowana we wszystkich dostępnych profilach, bez naruszenia względem przecięcia uszczelki. Nośność do 120 kg przy dwóch zawiasach, komfortowa regulacja w 3 płaszczyznach, szybki i racjonalny montaż kreślą zalety tego nowego systemu zawiasów.

Zalety w skrócie:

- elegancka optyka zawiasów pierścieniowych
- bez naruszania uszczelki
- komfortowa regulacja w 3 płaszczyznach 3D
- nośność do 120 kg
- precyzyjny montaż dzięki zastosowaniu szablonów Simonswerk
- dostępny do wszystkich typów profili
- odpowiedni do montażu w połączeniu z wypukłymi wypełnieniami
- dostępne także nowoczesne wykończenie ze szczotkowanej stali szlachetnej

Zawias rolkowy SIKU RB

SIKU RB 5010 3D



| | | |
|-----------------|----------------------|-----------|
| Drzwi wejściowe | oś wiercenia 10,0 mm | do 120 kg |
|-----------------|----------------------|-----------|

Dane techniczne

| | |
|----------------------|----------|
| Nośność | 120,0 kg |
| Wysokość zawiasu | 140,0 mm |
| Przekrój pierścienia | 20,0 mm |
| Grubość materiału | 3,5 mm |

Właściwości produktu

- elegancka optyka zawiasy pierścieniowego
- bez naruszania uszczelki
- pierścień zawiasu o wysokości 140 mm i średnicy 20 mm
- precyzyjny montaż dzięki zastosowaniu szablonów Simonswerk
- dostępny do wszystkich typów profili
- odpowiedni do montażu w połączeniu z wypukłymi wypełnieniami
- jednolity komplet narzędzi (TorxT30)
- dostępne wykończenie również ze stali szlachetnej

Technika okuwania

Szablon:

- Bohrerkoerper SIKU RB gem. Anschlag Typ 5
- Teleskopowy szablon seryjny do SIKU RB

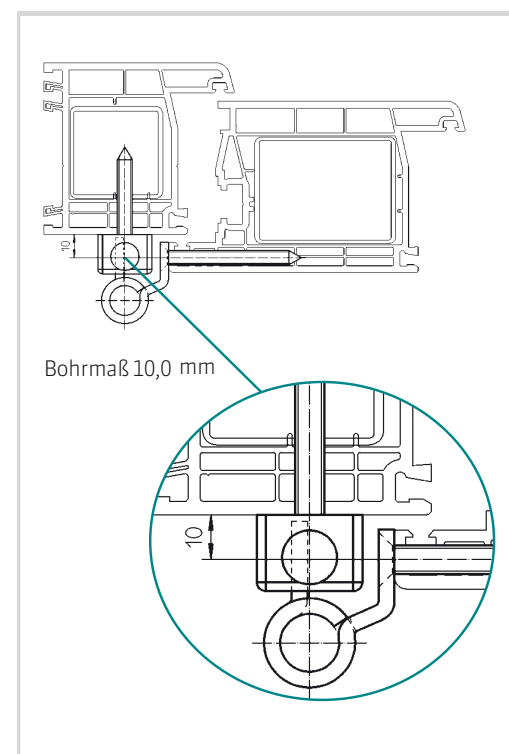
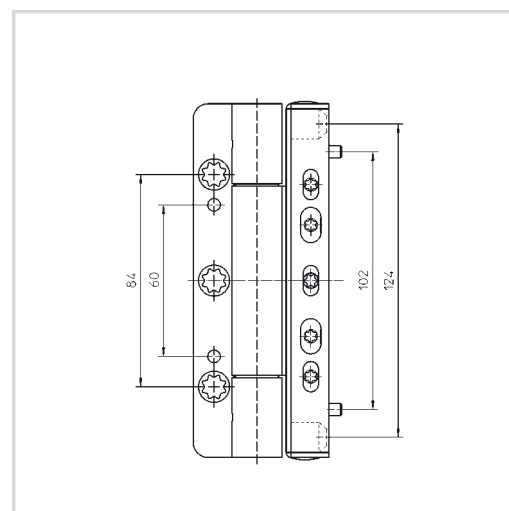
Wykończenie

biały- RAL 9016 , brązowy - H 9 , stal szlachetna matowa szczotkowana

Wskazówka

dostępne wykończenie z zabezpieczeniem czopa przed wybiciem (MST5).

Znak jakości



Zawias rolkowy SIKU RB



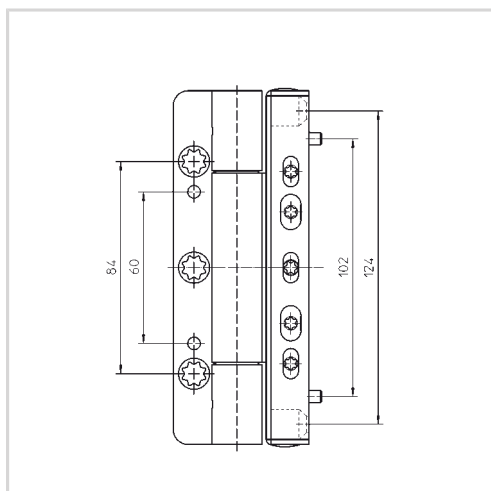
SIKU RB 5015 3D



| | | |
|-----------------|----------------------|-----------|
| Drzwi wejściowe | oś wiercenia 11,5 mm | do 120 kg |
|-----------------|----------------------|-----------|

Dane techniczne

| | |
|----------------------|----------|
| Nośność | 120,0 kg |
| Wysokość zawiasu | 140,0 mm |
| Przekrój pierścienia | 20,0 mm |
| Grubość materiału | 3,5 mm |



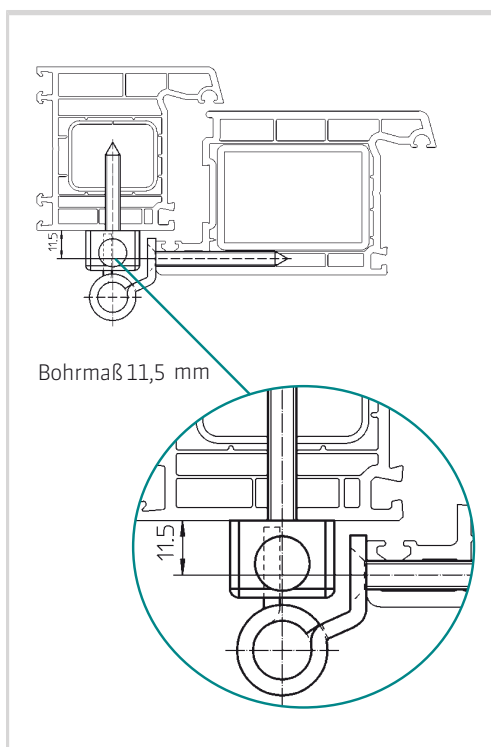
Właściwości produktu

- elegancka optyka zawiasy pierścieniowego
- bez naruszania uszczelki
- pierścień zawiasu o wysokości 140 mm i średnicy 20 mm
- precyzyjny montaż dzięki zastosowaniu szablonów Simonswerk
- dostępny do wszystkich typów profili
- odpowiedni do montażu w połączeniu z wypukłymi wypełnieniami
- jednolity komplet narzędzi (TorxT30)
- dostępne wykończenie również ze stali szlachetnej

Technika okuwania

Szablon:

- Bohrerkoerper SIKU RB gem. Anschlag Typ 5
- Teleskopowy szablon seryjny do SIKU RB



Wykończenie

biały-RAL 9016 , brązowy- H 9 , stal szlachetna matowa szczotkowana

Wskazówka

Dostępne wykończenie z zabezpieczeniem czopa przed wybicciem (MST5).

Znak jakości



Zawias rolkowy SIKU RB

SIKU RB 5020 3D



| | | |
|-----------------|----------------------|-----------|
| Drzwi wejściowe | oś wiercenia 13,0 mm | do 120 kg |
|-----------------|----------------------|-----------|

Dane techniczne

| | |
|----------------------|----------|
| Nośność | 120,0 kg |
| Wysokość zawiasu | 140,0 mm |
| Przekrój pierścienia | 20,0 mm |
| Grubość materiału | 3,5 mm |

Właściwości produktu

- elegancka optyka zawiasy pierścieniowego
- bez naruszania uszczelki
- pierścień zawiasu o wysokości 140 mm i średnicy 20 mm
- precyzyjny montaż dzięki zastosowaniu szablonów Simonswerk
- dostępny do wszystkich typów profili
- odpowiedni do montażu w połączeniu z wypukłymi wypełnieniami
- jednolity komplet narzędzi (TorxT30)
- dostępne wykończenie również ze stali szlachetnej

Technika okuwania

Szablon:

- Bohrerkoerper SIKU RB gem. Anschlag Typ 5
- Teleskopowy szablon seryjny do SIKU RB

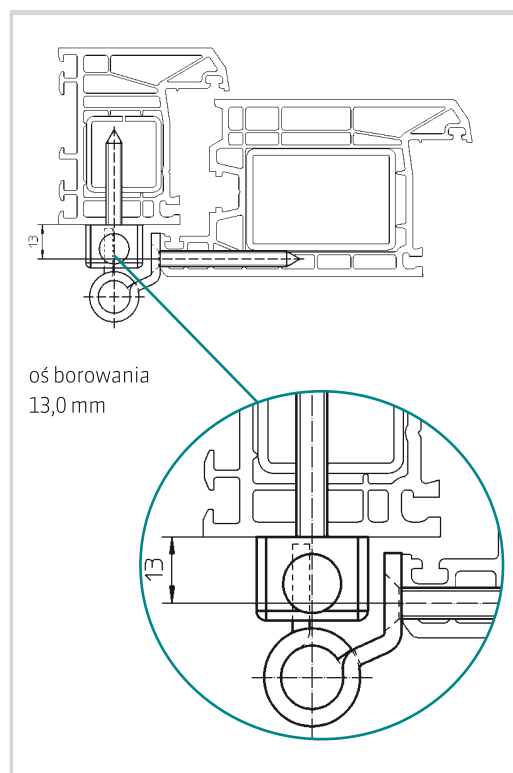
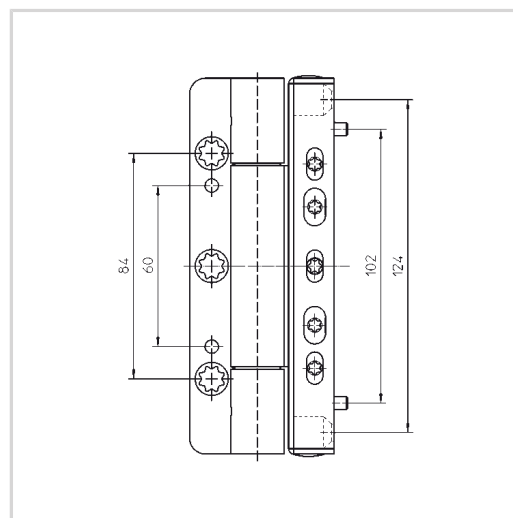
Wykończenie

białe -RAL 9016, brąz - H9, stal szlachetna matowa szczotkowana

Wskazówka

dostępne wykończenie z zabezpieczeniem czopa przed wybiciem (MSTS).

Znak jakości

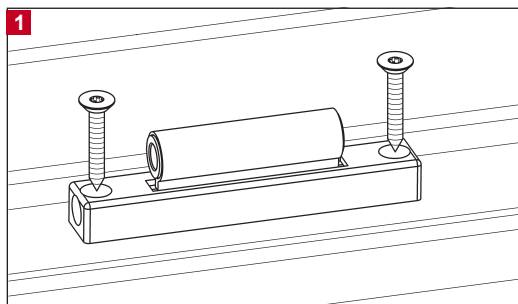


Zawias rolkowy SIKU RB

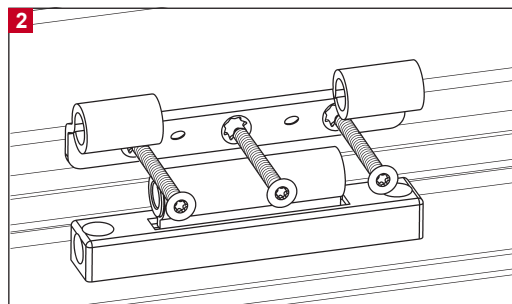
MONTAŻ

Zabezpieczenie **MSTS**

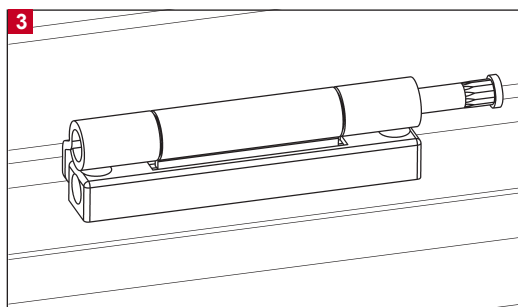
Dla drzwi otwieranych na zewnątrz zalecamy zastosowanie wykończenia z zabezpieczeniem czopa przed wybicciem, by uniemożliwić wybite czopa zawiasu przy zamkniętym skrzydle.



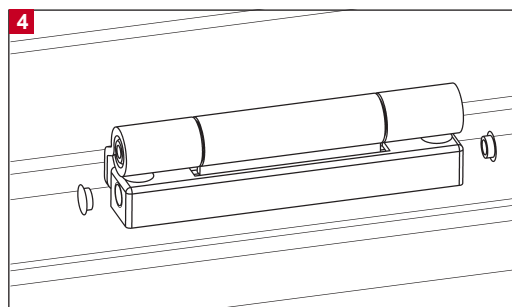
Część ramową zawiasu nałożyć poprzez wprowadzenie bolców stabilizujących we wcześniej nawiercone otwory, następnie przy pomocy dołączonych śrub (6,3 x 38 mm) przykręcić do ramy.



Część skrzydłową zawiasu przykręcić dołączonymi śrubami (6,3 x 60 mm), umieszczając bolce stabilizujące w otworach (max moment obrotowy 6 Nm).

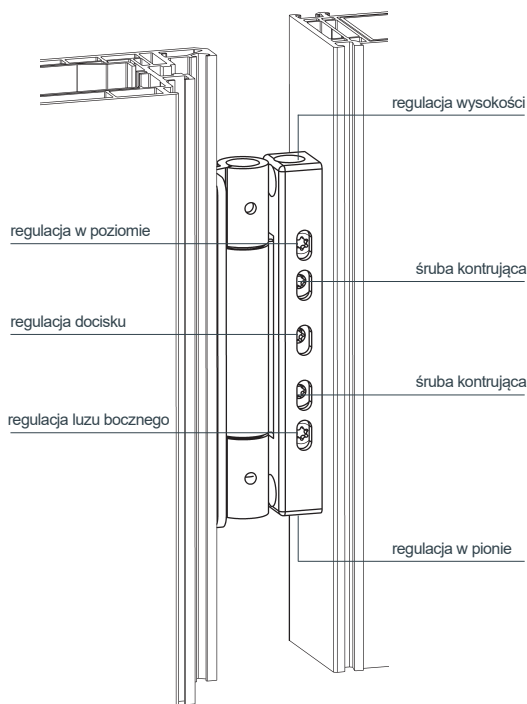


Skrzydło ułożyć na ramę i wbić trzpień zawiasu.



Nałożyć zaślepkę maskującą

REGULACJA



Płynna regulacja w 3 płaszczyznach

| | |
|-------------------------|-----------|
| regulacja wysokości | +/-3,0 mm |
| regulacja luzu bocznego | +/-3,0 mm |
| regulacja docisku | +/-1,5 mm |

Regulacja luzu bocznego:

- otworzyć drzwi
- regulację w poziomie dokonać poprzez równoczesne obroty śrubami w żądanym kierunku.
- Unikać naprężeń na osi

zawiasu! Regulacja docisku:

- otworzyć drzwi
- Lekko poluzować śruby kontrujące (drzwi nie osiadają). Drzwi przy pomocy śrub mimośrodowych wyregulować.
- śruby zaciskowe mocno dokręcić.

Regulacja wysokości:

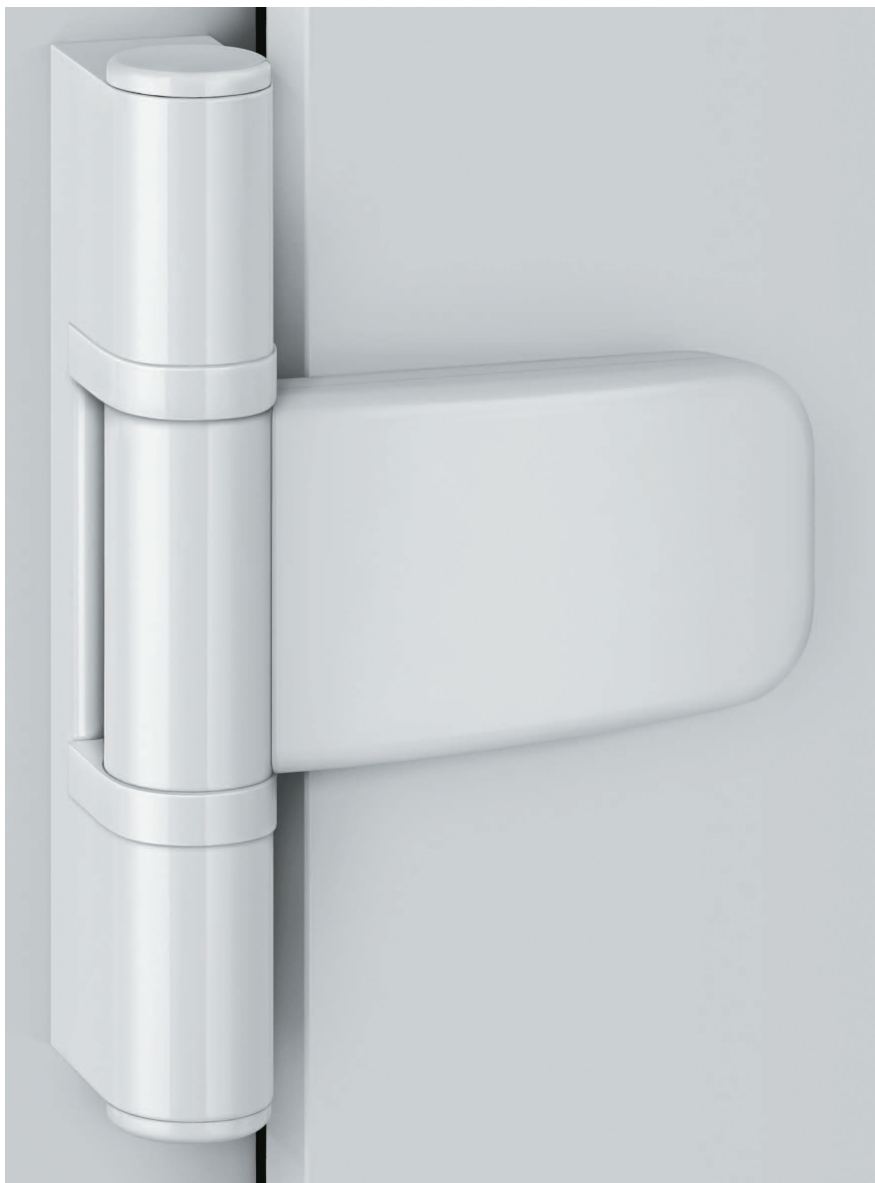
- otworzyć drzwi
- odkręcić górną śrubę do regulacji wysokości
- przy pomocy dolnej śruby regulacji wysokości ustawić drzwi w pożądanej pozycji
- ponownie dokręcić górną śrubę regulacji wysokości

Zawias rolkowy SIKU RB

TABELA DOBÓRU ZAWIASÓW SIKU RB

| PRODUCENT | PROFIL | ZAWIAS SIKU RB |
|-----------------|--------------------------|----------------|
| Aluplast | Ideal 4000 | RB 5015 3D |
| | Ideal 5000 inwards | RB 5015 3D |
| | Ideal 5000 outwards | RB 5015 3D |
| | Ideal 7000 inwards | RB 5015 3D |
| | Ideal 7000 outwards | RB 5015 3D |
| | Ideal 8000 | RB 5010 3D |
| | Ideal 8000 | RB 5015 3D |
| Salamander BE73 | AD | RB 5010 3D |
| | MD | RB 5010 3D |
| | BE82 | RB 5015 3D |
| Gealan | S 7000 | RB 5010 3D |
| | S 8000 | RB 5010 3D |
| Deceuninck | Prestige outwards | RB 5015 3D |
| Profine | Profine 76 | RB 5010 3D |
| L.B. Profile | PCD-CL 2-5 / PCD-CT 27-5 | RB 5020 3D |
| | PCD-CL 2-5 / PCD-CT 28-4 | RB 5020 3D |
| | PCD-CL 2-5 / PCD-CZ 7-5 | RB 5020 3D |
| | PCD-CL 2-5 / PCD-CZ 8-4 | RB 5020 3D |
| Rehau | Brillant-Design inwards | RB 5015 3D |
| | Geneo inwards | RB 5010 3D |
| | Synego | RB 5020 3D |
| Salamander | 2D | RB 5010 3D |
| | 3D | RB 5010 3D |
| | BE92 | RB 5020 3D |
| | MD76 | RB 5015 3D |
| | Streamline | RB 5010 3D |
| Schüco | CT 70 | RB 5010 3D |
| | 82 Plus | RB 5010 3D |
| | Living | RB 5015 3D |
| VEKA | Alphaline 90 | RB 5015 3D |
| | Softline 70 | RB 5015 3D |
| | Softline 82 | RB 5015 3D |
| | Topline 70 | RB 5015 3D |

Zawias nawierzchniowy SIKU 3D



Zawias przejmując współgrając ze skrzydłem drzwiowym i klamką „nośną rolę”. Techniczna perfekcja, żywotność, szybki i łatwy montaż łączą się z harmonijnym ogólnym wrażeniem: System zawiasów SIKU 3D do drzwi z tworzyw sztucznych spełnia wszystkie te wymagania w optymalny sposób.

Każdy profil jest inny. Dlatego SIKU 3D został tak skonstruowany, że pasuje do każdego profilu i zachowuje wysokie parametry wytrzymałościowe. Nowoczesna linia drzwi jest zawsze kwestią ducha czasów. Lekkie krawędzie mieszczą się w tej tendencji. System zawiasów SIKU 3D z wyraźnie zredukowaną linią profilu dokładnie odpowiada tym wymogom. Optycznie przekonuje poprzez swoją nową elegancką, lekko zaokrągloną formę.

Mimo technicznie zaawansowanej konstrukcji i wysokich sił nośnych, zawiasy SIKU 3D są optycznie proporcjonalnie wyważone. Zaokrąglone krawędzie, wąski przekrój pierścienia oraz nakładki „troszczą się” o harmonijne ogólne wrażenie.

Dla każdych drzwi odpowiedni zawias SIKU 3D

Drzwi z PVC różnią się od siebie. Wynika to przede wszystkim z faktu, że istnieje ogromna różnorodność systemów profili. Każde drzwi służą swemu indywidualnemu celowi. Z reguły boczne drzwi do domu są węższe i lżejsze niż drzwi wejściowe.

Dla tych wszystkich różnorodnych drzwi Simonswerk oferuje różne typy zawiasów. Tak więc SIKU 3D zapewniają płynną regulację przy zamkniętych drzwiach w trzech płaszczyznach, wyższą nośność do 160 kg, jak również przyjazny, uproszczony montaż. Wśród nich znajdziecie Państwo dokładnie taki zawias, jakiego szukacie.

Zawias nawierzchniowy SIKU 3D

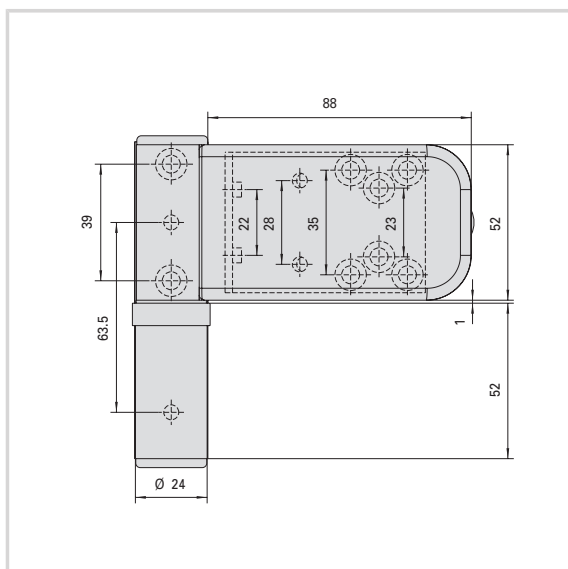


SIKU 3D K 3030



Właściwości:

- dla przyłgi o wysokości od 15 - 19 mm
- wysoka nośność do 120 kg przy 2 zawiasach
- seryjnie zaopatrzone w zabezpieczenie trzpień przed wybiciem dla drzwi otwieranych na zewnątrz
- przyjazny, uproszczony montaż
- technika łożysk ślizgowych
- część skrzydłowa zawiasu zaopatrzona w ząbki zapobiegające wyrwaniu
 - regulacja wysokości: +5 / -1 mm
 - regulacja luzu bocznego: +5 / -5 mm
 - regulacja docisku: +2 / -2 mm



Dostępne kolory:

białe i brązowe malowane proszkowo, inne na życzenie

Okuwane przy pomocy:

- szablon SIKU 3D typ 1
(dla K 3030, K 3130, K 3230, K 3330, K 6060, K 6160, K 6260)
- seryjny szablon teleskopowy SIKU 3D typ 1

SIKU 3D K 3130

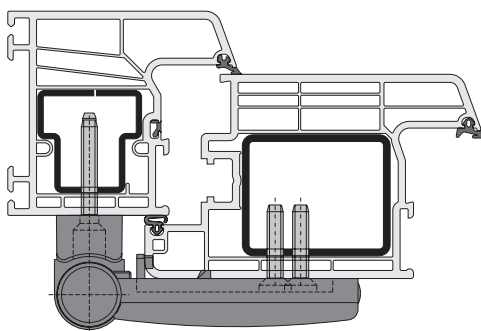
tak, jak K 3030 jednakże dla przyłgi 18 - 22 mm

SIKU 3D K 3230

tak, jak K 3030 jednakże dla przyłgi 21 - 25 mm

SIKU 3D K 3330

tak, jak K 3030, jednakże dla przyłgi 24 - 28 mm



Dane techniczne:

| | |
|-------------------------------------|----------------|
| Przekrój pierścienia | 24,0 mm |
| Wysokość zawiasu | 105,0 mm |
| Nakładka (sz x w) | 90,0 x 52,0 mm |
| Wiertło - przekrój otworów na śruby | 5,0 mm |
| Wiertło - przekrój otworów na ząbki | 5,0 mm |

Zawias nawierzchniowy SIKU 3D

SIKU 3D K 3035



Właściwości:

- dla przyłgi o wysokości od 15 - 19 mm
- wysoka nośność do 120 kg przy 2 zawiasach
- seryjnie zaopatrzone w zabezpieczenie trzpień przed wybicciem dla drzwi otwieranych na zewnątrz
- przyjazny, uproszczony montaż
- technika łożysk ślizgowych
- część skrzydłowa zawiasu zaopatrzona w ząbki zapobiegające wyrwaniu
- płynna, trój płaszczyznowa regulacja przy zamkniętych drzwiach
 - regulacja wysokości: +5 / -1 mm
 - regulacja luzu bocznego: +5 / -5 mm
 - regulacja docisku: +2 / -2 mm

Dostępne kolory:

białe i brązowe malowane proszkowo, inne na życzenie

Okuwanie przy pomocy:

- Szablon SIKU 3D typ 2
- (dla K 3035, K 3135, K 3235, K 3335, K 6065, K 6265)
- seryjny szablon teleskopowy SIKU 3D typ 2

SIKU 3D K 3135

tak, jak K 3035 jednakże dla przyłgi 18 - 22 mm

SIKU 3D K 3235

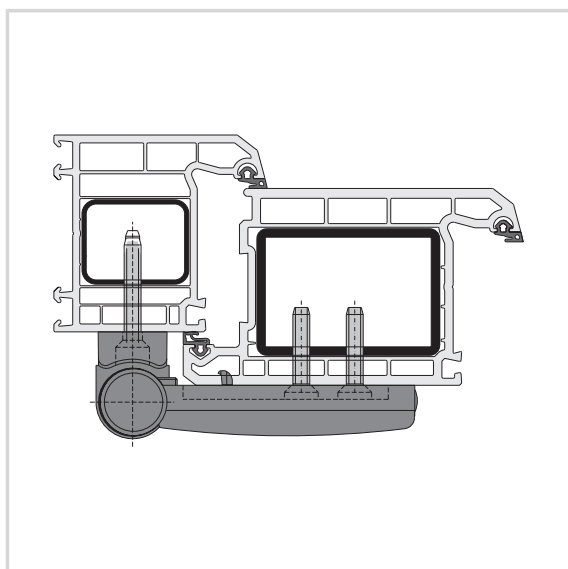
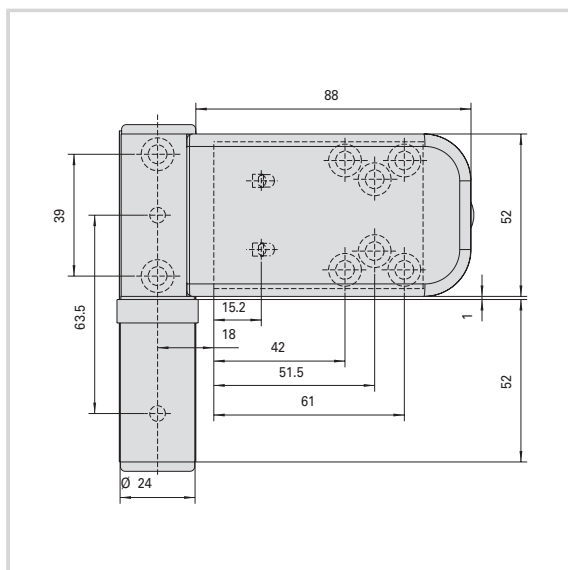
tak, jak K 3035 jednakże dla przyłgi 21 - 25 mm

SIKU 3D K 3335

tak, jak K 3035, jednakże dla przyłgi 24 - 28 mm

Dane techniczne:

| | |
|--|--------------|
| Przekrój pierścienia | 24,0 mm |
| Wysokość zawiasu | 105,0 mm |
| Nakładka (sz x w) | 90 x 52,0 mm |
| Wiertło - przekrój otworów na śruby | 5,0 mm |
| Wiertło - przekrój otworów na haki zaczepowe | 5,0 mm |



Zawias nawierzchniowy SIKU 3D



SIKU 3D K 4040



Właściwości:

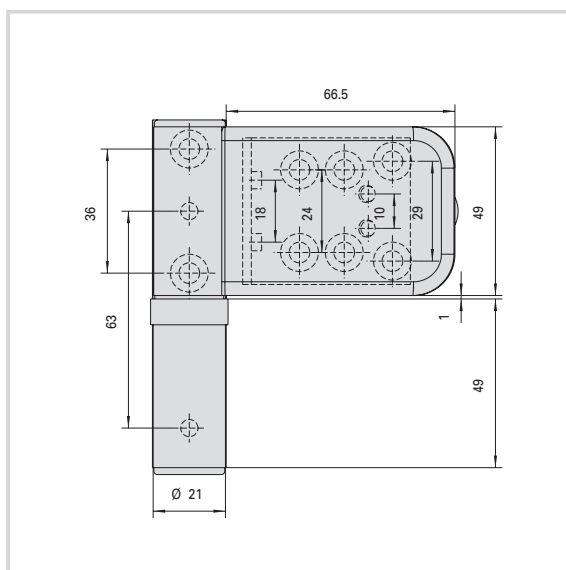
- dla przyłgi o wysokości od 15 - 19 mm
- wysoka nośność do 80 kg przy 2 zawiasach
- seryjnie zaopatrzone w zabezpieczenie trzpień przed wybiciem dla drzwi otwieranych na zewnątrz
- przyjazny, uproszczony montaż
- technika łożysk ślizgowych
- część skrzydłowa zawiasu zaopatrzona w ząbki zapobiegające wyrwaniu
- płynna, trójplaszczynowa regulacja przy zamkniętych drzwiach
 - regulacja wysokości: +5 / -1 mm
 - regulacja luzu bocznego: +5 / -5 mm
 - regulacja docisku: +2 / - 2 mm

Dostępne kolory:

białe i brązowe malowane proszkowo, inne na życzenie

Okuwane przy pomocy:

- szablon SIKU 3D typ 3 (dla K 4040, K 4140, K 4240, K 4340)
- seryjny szablon teleskopowy SIKU 3D typ 3



SIKU 3D K 4140

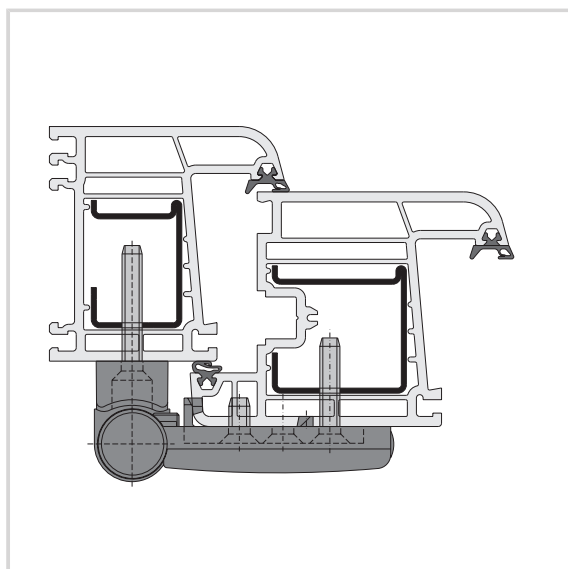
tak, jak K 4040 jednakże dla przyłgi 18 - 22 mm

SIKU 3D K 4240

tak, jak K 4040 jednakże dla przyłgi 21 - 25 mm

SIKU 3D K 4340

tak, jak K 4040, jednakże dla przyłgi 24 - 28 mm

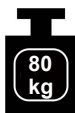


Dane techniczne:

| | |
|--|----------------|
| Przekrój pierścienia | 21,0 mm |
| Wysokość zawiasu | 100,0 mm |
| Nakładka (sz x w) | 67,0 x 49,0 mm |
| Wiertło - przekrój dla śrub | 5,0 mm |
| Wiertło - przekrój dla ząbków mocujących | 5,0 mm |

Zawias nawierzchniowy SIKU 3D

SIKU 3D K4045



Właściwości:

- dla przyłgi o wysokości od 15 - 19 mm
- wysoka nośność do 80 kg przy 2 zawiasach
- seryjnie zaopatrzone w zabezpieczenie trzpień przed wybiciem dla drzwi otwieranych na zewnątrz
- przyjazny, uproszczony montaż
- technika łożysk ślizgowych
- część skrzydłowa zawiasu zaopatrzona w ząbki zapobiegające wyrwaniu
- płynna, trójpłaszczyznowa regulacja przy zamkniętych drzwiach
 - regulacja wysokości: +5 / -1 mm
 - regulacja luzu bocznego: +5 / -5 mm
 - regulacja docisku: +2 / - 2 mm

Dostępne kolory:

białe i brązowe malowane proszkowo, inne na życzenie

Okuwane przy pomocy:

- szablon SIKU 3D typ 4
- (dla K 4045, K 4145, K 4245, K 4345)
- seryjny szablon teleskopowy SIKU 3D typ 4

SIKU 3D K 4145

tak, jak K 4045 jednakże dla przyłgi 18 - 22 mm

SIKU 3D K 4245

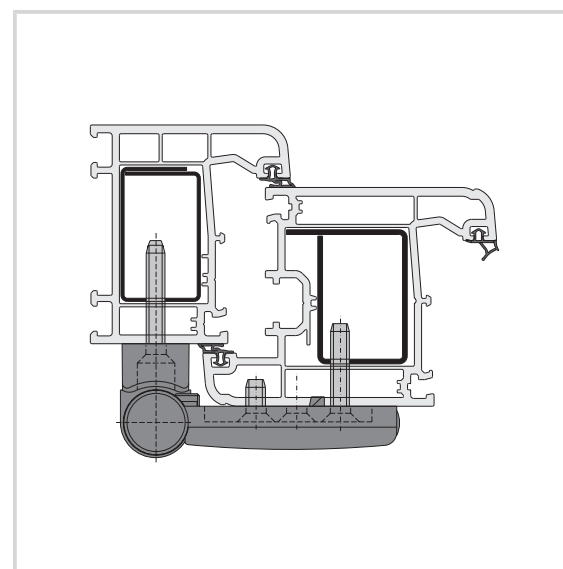
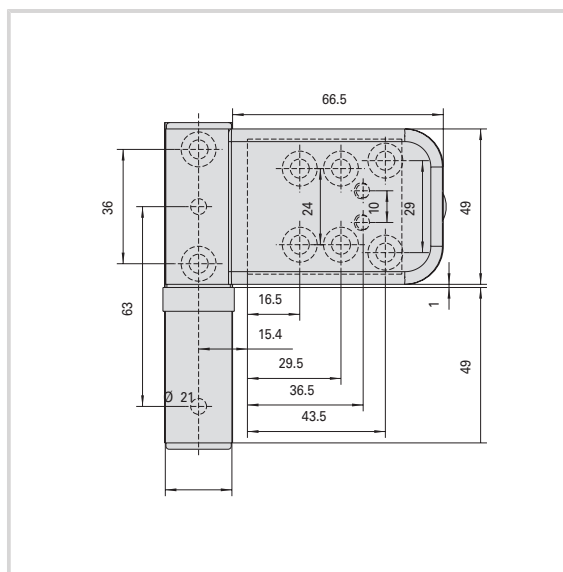
tak, jak K 4045 jednakże dla przyłgi 21 - 25 mm

SIKU 3D K 4345

tak, jak K 4045, jednakże dla przyłgi 24 - 28 mm

Dane techniczne:

| | |
|--|----------------|
| Przekrój pierścienia | 21,0 mm |
| Wysokość zawiasu | 100,0 mm |
| Nakładka (sz x w) | 67,0 x 49,0 mm |
| Wiertło - przekrój dla śrub | 5,0 mm |
| Wiertło - przekrój dla ząbków mocujących | 5,0 mm |



Zawias nawierzchniowy SIKU 3D



SIKU 3D K 6060



Właściwości:

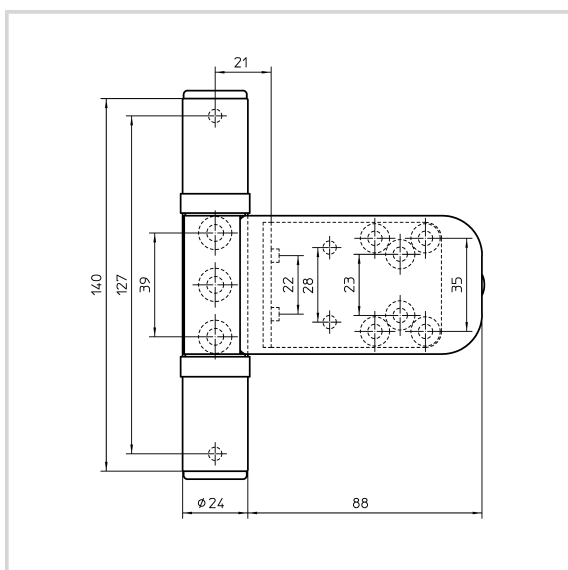
- dla przyłgi o wysokości od 15 - 19 mm
- wysoka nośność do 160 kg przy 2 zawiasach
- seryjnie zaopatrzone w zabezpieczenie trzpień przed wybiciem dla drzwi otwieranych na zewnątrz
- przyjazny, uproszczony montaż
- technika łożysk ślizgowych
- część skrzydłowa zawiasu zaopatrzona w ząbki zapobiegające wyrwaniu
- płynna, trój płaszczyznowa regulacja przy zamkniętych drzwiach
 - regulacja wysokości: + 4 / - 1 mm
 - regulacja luzu bocznego: +5 / -5 mm
 - regulacja docisku: +2 / - 2 mm

Dostępne kolory:

białe i brązowe malowane proszkowo, inne na życzenie

Okuwane przy pomocy:

- szablon SIKU 3D typ 1
(dla K 3030, K 3130, K 3230, K 3330, K 6060, K 6160, K 6260)
- seryjny szablon teleskopowy SIKU 3D typ 1



SIKU 3D K 6160

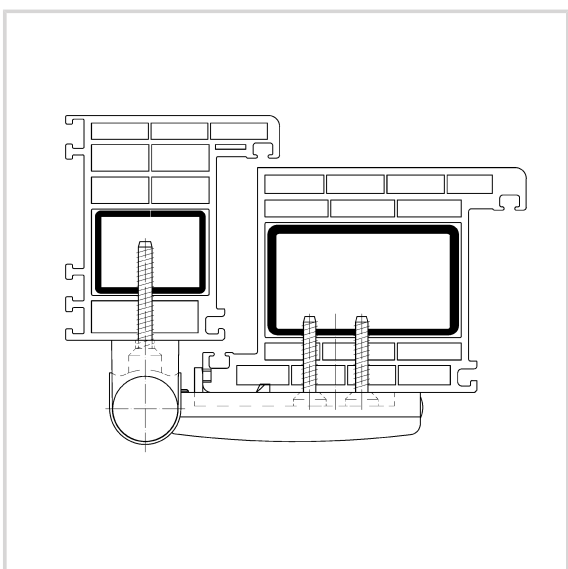
tak, jak K 6060, jednakże dla przyłgi 18 - 22 mm

SIKU 3D K 6260

tak, jak K 6060, jednakże dla przyłgi 21 - 25 mm

SIKU 3D K 6360

tak, jak K 6060, jednakże dla przyłgi 24 - 28 mm



Dane techniczne:

| | |
|-------------------------------------|--------------|
| Przekrój pierścienia | 24,0 mm |
| Wysokość zawiasu | 105,0 mm |
| Nakładka (sz x w) | 90 x 52,0 mm |
| Wiertło - przekrój otworów na śruby | 5,0 mm |
| Wiertło - przekrój otworów na ząbki | 5,0 mm |

Zawias nawierzchniowy SIKU 3D

SIKU 3D K 6065



Właściwości:

- dla przylgi o wysokości od 15 - 19 mm
- wysoka nośność do 160 kg przy 2 zawiasach
- seryjnie zaopatrzone w zabezpieczenie trzpień przed wybiciem dla drzwi otwieranych na zewnątrz
- przyjazny, uproszczony montaż
- technika łożysk ślizgowych
- część skrzydłowa zawiasu zaopatrzona w ząbki zapobiegające wyrwaniu
- płynna, trójpłaszczyznowa regulacja przy zamkniętych drzwiach
 - regulacja wysokości: + 4 / -1 mm
 - regulacja luzu bocznego: +5 / -5 mm
 - regulacja docisku: +2 / - 2 mm

Dostępne kolory:

białe i brązowe malowane , inne na życzenie

Okuwane przy pomocy:

- Szablon SIKU 3D typ 2
- (dla K 3035, K 3135, K 3235, K 3335, K 6065, K 6265)
- seryjny szablon teleskopowy SIKU 3D typ 2

SIKU 3D K 6165

tak, jak K 6065 jednakże dla przylgi 18 - 22 mm

SIKU 3D K 6265

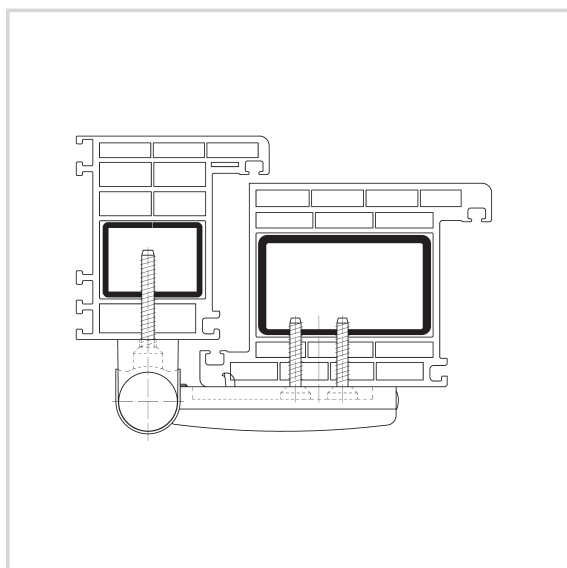
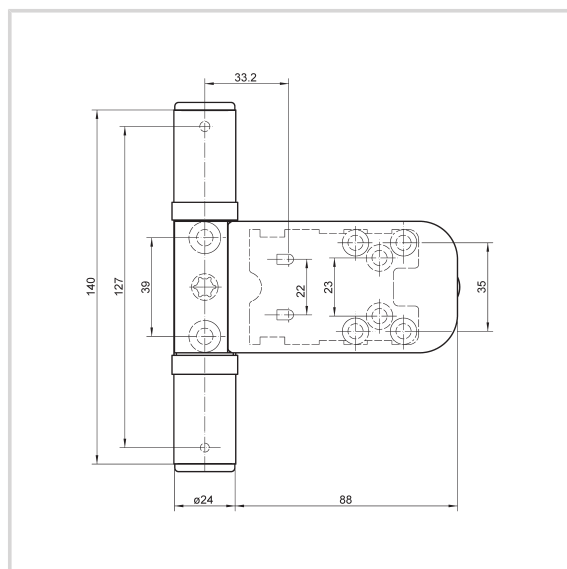
tak, jak K 6065 jednakże dla przylgi 21 - 25 mm

SIKU 3D K 6365

tak, jak K 6065, jednakże dla przylgi 24 - 28 mm

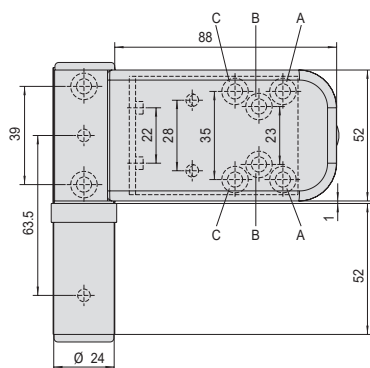
Dane techniczne:

| | |
|--|----------------|
| Przekrój pierścienia | 24,0 mm |
| Wysokość zawiasu | 105,0 mm |
| Nakładka (sz x w) | 90,0 x 52,0 mm |
| Wiertło - przekrój otworów na śruby | 5,0 mm |
| Wiertło - przekrój otworów na haki zaczepowe | 5,0 mm |



Zawias nawierzchniowy SIKU 3D

MONTAŻ

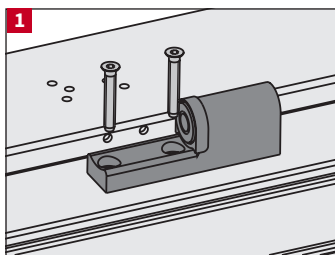


Wybór pozycji do nawierć

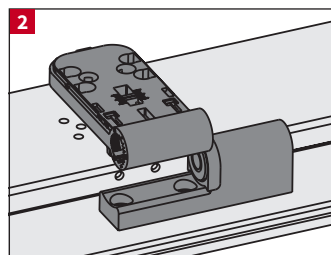
Dla zamocowania części skrzydłowej są 3 pozycje do wyboru A, B, C.

Umożliwiają optymalne osadzenie zawiasów na każdym profilu.

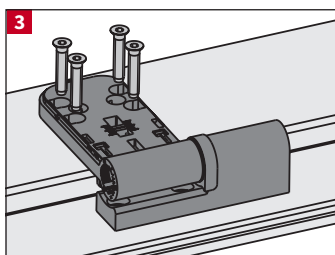
Część skrzydłowa zostaje przykręcona w 2 pozycjach przy pomocy dołączonych śrub.



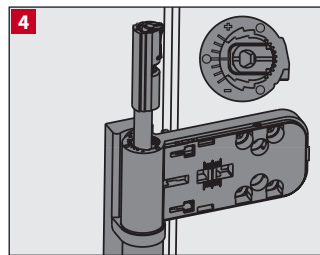
1 Część ramową zawiasu nałożyć poprzez wprowadzenie bolców stabilizujących we wcześniej nawiercone otwory następnie przy pomocy dołączonych śrub przykręcić.



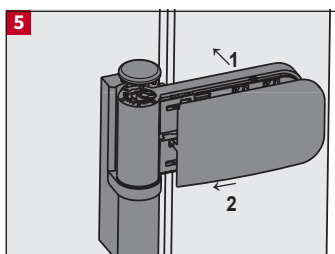
2 Część skrzydłową zawiasu poprzez lekkie ruchy obrotowe zamocować w nawiercone wcześniej otwory.



3 Część skrzydłową zawiasu przykręcić przy pomocy 4 dołączonych śrub (pozycje określone przez nawierci).



4 Wsunąć trzpień do otworów. Uważać przy tym, by ząbkowanie na nim prawidłowo się dopasowało.



5 Nakładkę ozdobną nałożyć i przesunąć do oporu.

Seryjnie czop zabezpieczający dla drzwi otwieranych na zewnątrz

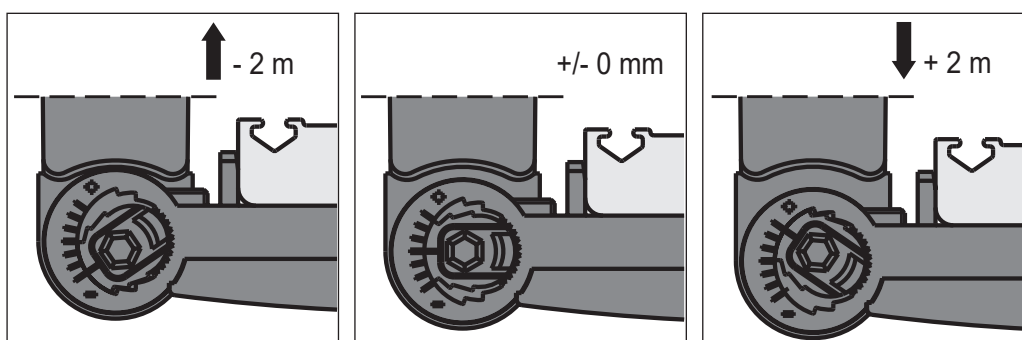
Przy drzwiach otwieranych na zewnątrz, należy dokręcić śrubkę zabezpieczającą od wewnętrznej strony zawiasu, uniemożliwiając zdjęcie nakładki ozdobnej.

Zawias rolkowy SIKU RB

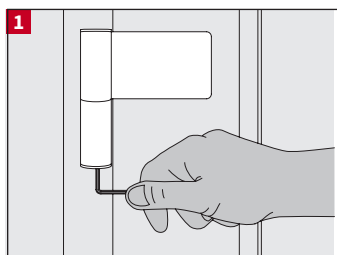
REGULACJA

Płynne dopasowanie do wysokości przyłgi

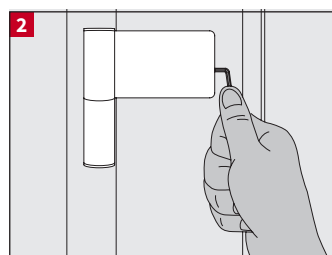
Kręcąc czopem w lewo/prawo regulujemy docisk przyłgi do ościeżnicy w zakresie od - 2 do + 2 mm.



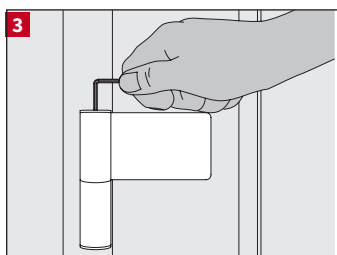
Trójpłaszczyznowa regulacja (przy zamkniętych drzwiach)



Regulacja wysokości:
zaślepkę zdjęć, drzwi
można podnieść od
położenia
początkowego 1/+ 5
mm.



Regulacja luzu bocznego:
zaślepki zdjęć
(bez luzowywania śrub
mocujących!) regulacja luzu
bocznego do +/- 5 mm.



Regulacja docisku:
zaślepkę zdjęć regulacja
docisku do +/- 2 mm.

Zawias rolkowy NL SIKU RB

ZAWIASY DO HOLENDERSKICH SYSTEMÓW PCV

SIKU RB 3154 NL-01



SIKU RB 3154 NL V9-04

Kolory:

- stal nierdzewna szczotkowana
- biały RAL9016
- kremowo-biały RAL9001

Właściwości:

- kompatybilne z profilami holenderskimi NL (Gealan, Profine, Rehau, Veka)
- zintegrowana blokada antywłamaniowa strony zawiasowej
- zabezpieczenie przed wybicciem trzpienia w standardzie
- Regulacja 3D
 - wysokości - 2,0 mm,
 - luzu bocznego +/- 3,0 mm,
 - docisk +/- 1,5 mm)
- trzpień wewnętrzny, bezobsługowy
- zawias samosmarujący

Dane techniczne:

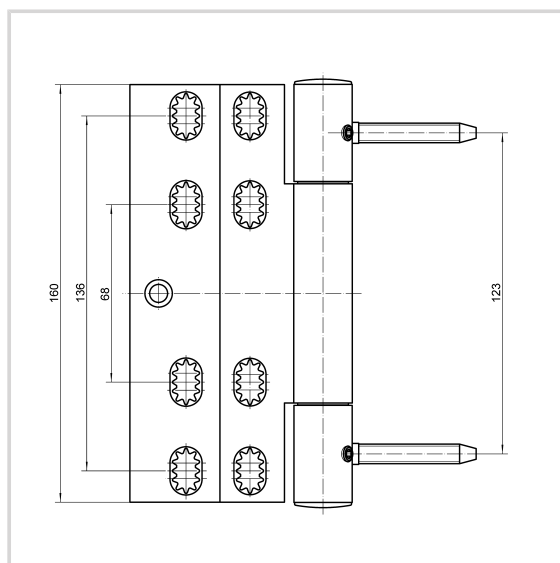
| Właściwości | Wartość |
|----------------------|----------|
| Nośność | 120,0 kg |
| Długość zawiasu | 160,0 mm |
| Średnica pierścienia | 22,5 mm |
| Srednica trzpienia | 10,0 mm |
| Grubość materiału | 3,5 mm |

Wskazówka

Nośność 120 kg dotyczy dwóch zawiasów w skrzydle (1000 x 2000 mm),

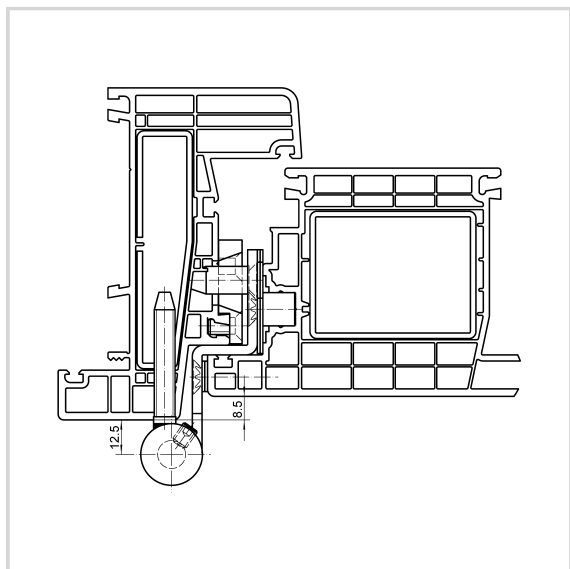


SKG Certyfikat
przy min. 2 zawiasach

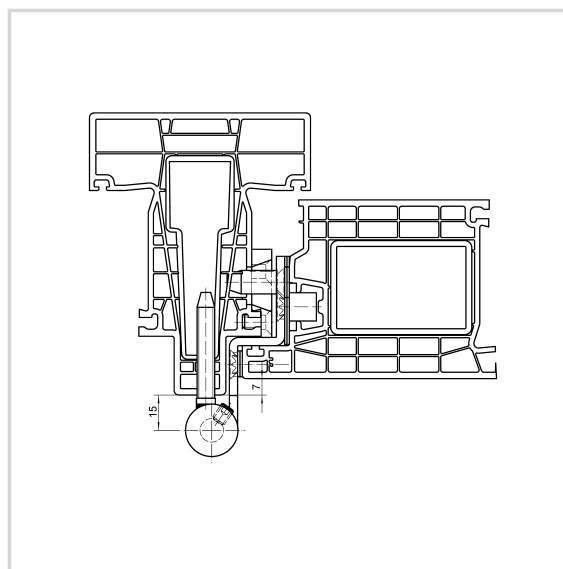


Zawias rolkowy NL SIKU RB

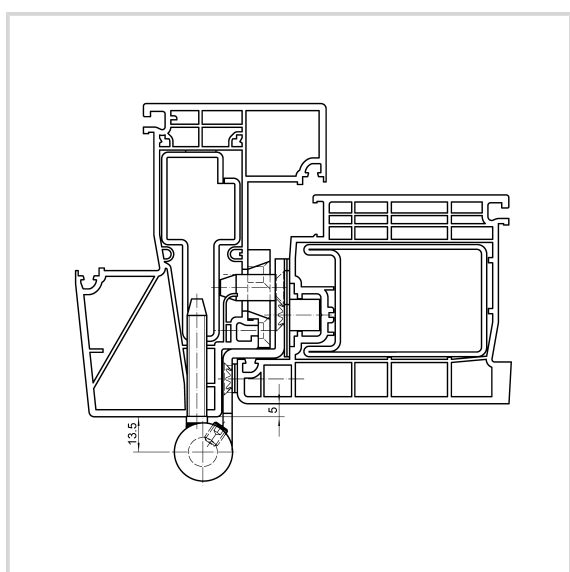
ZŁOŻENIA ZAWIASÓW SIKU RB NL



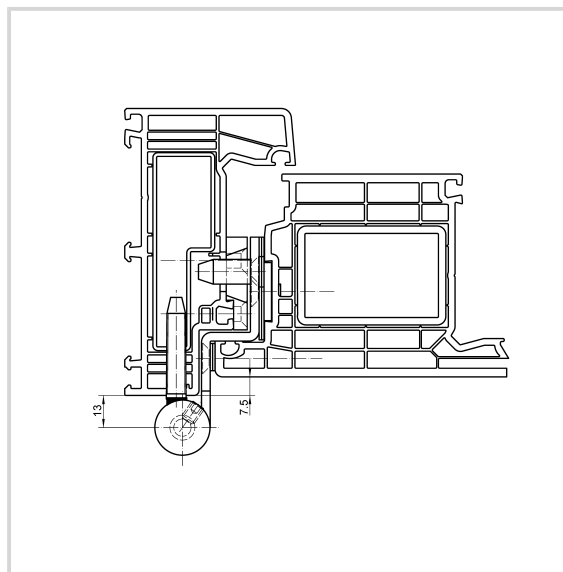
**SIKU RB 3154 NL-01
GEALAN S9000 NL**



**SIKU RB 3154 NL-01
PROFINE 76 NL, K-Vision**



**SIKU RB 3154 NL-01
REHAU SYNEGO NL**



**SIKU RB 3154 NL V9-04
VEKA 82 NL**

Zawias rolkowy SIKU

TABELA KOLORÓW ZAWIASÓW SIKU

| KOLOR / TYP ZAWIASU | K 3030 | K 3130 | K 3230 | K 3330 | K 4040 | K 4140 |
|---------------------|----------|----------|----------|----------|----------|----------|
| BIAŁY RAL9016 | 17303001 | 17313001 | 17323001 | 17333001 | 17404001 | 17414001 |
| BRAŹ H9 | 17303002 | 17313002 | 17323002 | 17333002 | 17404002 | 17414002 |
| JASNY BRAŹ RAL1036 | 17303003 | 17313003 | 17323003 | 17333003 | 17404003 | 17414003 |
| SZARY RAL9006 | 17303004 | 17313004 | 17323004 | 17333004 | 17404004 | 17414004 |
| ANTRACYT RAL7016 | 17303005 | 17313005 | 17323005 | 17333005 | 17404005 | 17414005 |
| SREBRNY F9 RAL9007 | 17303006 | 17313006 | 17323006 | 17333006 | 17404006 | 17414006 |
| KREM-BAŁY RAL9001 | 17303007 | 17313007 | 17323007 | 17333007 | 17404007 | 17414007 |
| CZARNY RAL9005 | 17303008 | 17313008 | 17323008 | 17333008 | 17404008 | 17414008 |
| SREDNI BRAŹ RAL8003 | 17303009 | 17313009 | 17323009 | 17333009 | 17404009 | 17414009 |
| SREBRNY F1 | 17303010 | 17313010 | 17323010 | 17333010 | 17404010 | 17414010 |

| KOLOR / TYP ZAWIASU | RB 5010 | RB 5010 MSTS | RB 5015 | RB 5015 MSTS | RB 5020 | RB 5020 MSTS |
|----------------------|----------|--------------|----------|--------------|----------|--------------|
| STAL NIERDZ. SZCZOTK | 17501000 | 17501010 | 17501500 | 17501510 | 17502000 | 17502010 |
| BIAŁY RAL9016 | 17501001 | 17501011 | 17501501 | 17501511 | 17502001 | 17502011 |
| BRAŹ H9 | 17501002 | 17501012 | 17501502 | 17501512 | 17502002 | 17502012 |
| JASNY BRAŹ RAL1036 | 17501003 | 17501013 | 17501503 | 17501513 | 17502003 | 17502013 |
| SZARY RAL9006 | 17501004 | 17501014 | 17501504 | 17501514 | 17502004 | 17502014 |
| ANTRACYT RAL7016 | 17501005 | 17501015 | 17501505 | 17501515 | 17502005 | 17502015 |
| SREBRNY F9 RAL9007 | 17501006 | 17501016 | 17501506 | 17501516 | 17502006 | 17502016 |
| KREM-BAŁY RAL9001 | 17501007 | 17501017 | 17501507 | 17501517 | 17502007 | 17502017 |
| CZARNY RAL9005 | 17501008 | 17501018 | 17501508 | 17501518 | 17502008 | 17502018 |
| SREBRNY F1 | 17501009 | 17501019 | 17501509 | 17501519 | 17502009 | 17502019 |



Zawias rolkowy SIKU

Diagram obciążenia dla zawiasów 120 kg

| | | | | | | | | | | |
|-------------------------|-----------------------|-----|------|------|------|------|------|------|------|-----|
| → rozstaw zawiasów w mm | 2000 | 120 | 120 | 120 | 120 | 120 | 120 | 120 | 120 | 120 |
| | 1950 | 120 | 120 | 120 | 120 | 120 | 120 | 120 | 120 | 120 |
| | 1900 | 120 | 120 | 120 | 120 | 120 | 120 | 120 | 120 | 120 |
| | 1850 | 120 | 120 | 120 | 120 | 120 | 120 | 120 | 120 | 119 |
| | 1800 | 120 | 120 | 120 | 120 | 120 | 120 | 120 | 120 | 116 |
| | 1750 | 120 | 120 | 120 | 120 | 120 | 120 | 120 | 117 | 113 |
| | 1700 | 120 | 120 | 120 | 120 | 120 | 120 | 118 | 114 | 109 |
| | 1650 | 120 | 120 | 120 | 120 | 120 | 120 | 115 | 110 | 106 |
| | 1600 | 120 | 120 | 120 | 120 | 120 | 116 | 111 | 107 | 103 |
| | 1550 | 120 | 120 | 120 | 120 | 118 | 113 | 108 | 104 | 100 |
| | 1435 | 120 | 120 | 120 | 114 | 109 | 104 | 100 | 96 | 92 |
| | 900 | 950 | 1000 | 1050 | 1100 | 1150 | 1200 | 1250 | 1300 | |
| | → szer. skrzydła w mm | | | | | | | | | |

Powyższa tabela zawiera przegląd maksymalnych wartości obciążenia dla poszczególnych typów zawiasów biorąc pod uwagę współdziałanie szerokości i wysokości drzwi, a także rozstaw zamontowanych zawiasów.

Dopuszczalna wartość obciążenia zawiasów zmienia się w zależności od proporcji wysokości i szerokości skrzydła, a także rozstawu zamontowanych w nim zawiasów w odniesieniu do skrzydła referencyjnego (1000 x 2000 mm) przy zastosowaniu 2 zawiasów. Pola czerwone wskazują zakresy proporcji szerokości i wysokości skrzydła, dla których nośność zawiasów ulega zmianie.

