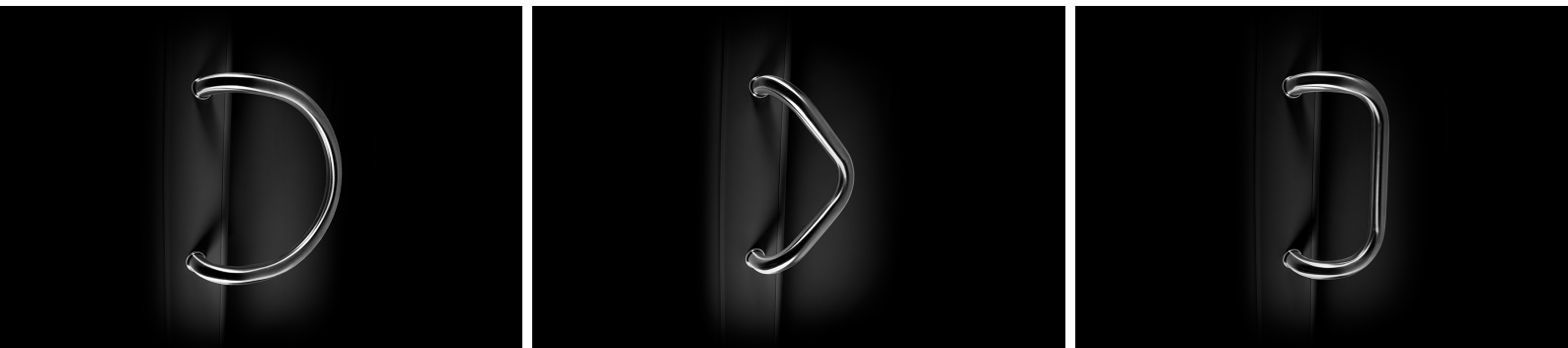


Akcesoria drzwiowe

# POCHWYTY typ "M"



al & ^ • [ | ã Á : , ā , ^ Á

2024



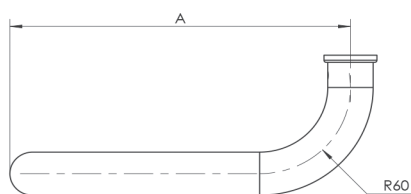
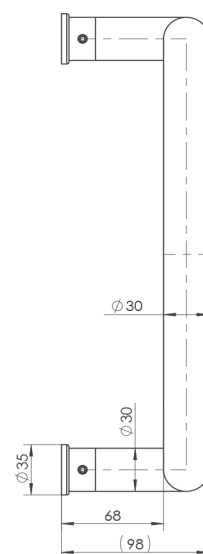
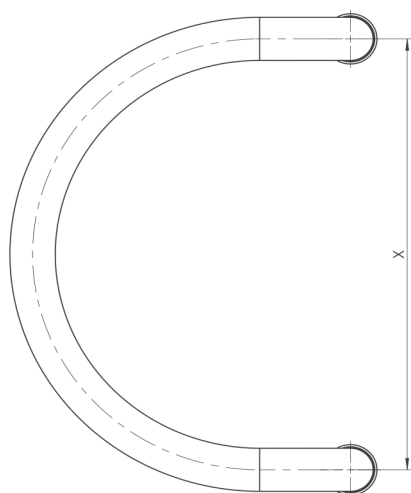
## Akcesoria drzwiowe

# POCHWYTY typ "M"

## Spis treści

Ú[ &@ ^ ¢Á F .....	G
Ú[ &@ ^ ¢Á G .....	H
Ú[ &@ ^ ¢Á H .....	I
Ú[ &@ ^ ¢Á Í .....	Í
Ú[ &@ ^ ¢Á Î .....	Î
Ú[ &@ ^ ¢Á FF€€Ú .....	Ï
Ú[ &@ ^ ¢Á FF€€Z .....	Ì
Z^• ¢æ ^ Á [ & ¢æ^ .....	J
U: } ¢æ ^ } ¢æ .....	FG

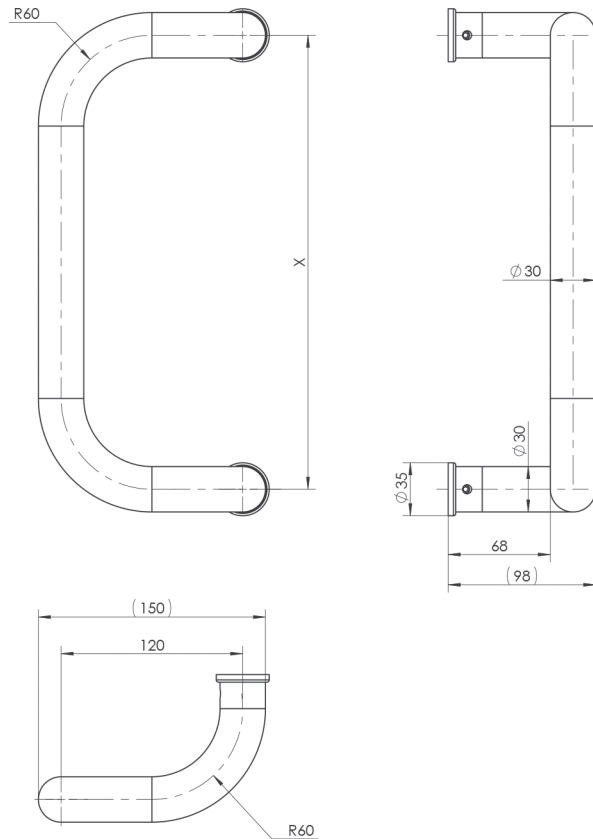
## Pochwyty M1



MATERIAŁ UCHWYTU			PROFIL UCHWYTU	KOD UCHWYTU	ROZSTAW X	SZEROKOŚĆ A	RURA Ø30		
ALUMINIUM	STAL NIERDZEWNA 304	MOSIĄDZ					STAL NIERDZEWNA	ALUMINIUM	MOSIĄDZ
<b>POWIERZCHNIA</b> 				M1-206	206	178	○	✓	○
<b>STAL</b> 				M1-230	230	190	○	✓	○
				M1-300	300	225	✓	✓	✓

- ✓ - produkt standardowy
- - produkt na specjalne, indywidualne zamówienie
- - produkt niedostępny

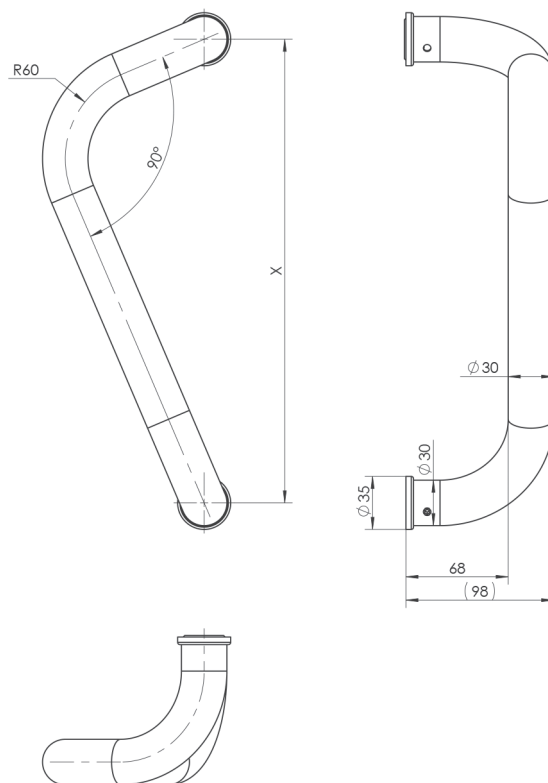
## Pochwyt M2



MATERIAŁ UCHWYTU			PROFIL UCHWYTU	KOD UCHWYTU	ROZSTAW X	RURA Ø30		
ALUMINIUM	STAL NIERDZEWNA 304	MOSIĄDZ				STAL NIERDZEWNA	ALUMINIUM	MOSIĄDZ
<b>POWIERZCHNIA</b> ANODA SREBRNA    NIETYPOW RAL    LAKIER NATURALNY    CHROMOWANA			 STAL	<b>M2-300</b>	300	✓	✓	✓
<b>STAL</b> SZLIFOWANA (DOMYŚLNA)    POLEROWANA    PIASKOWANA (max 1000mm)			 ALUMINIUM MOSIĄDZ	<b>M2-306</b>	306,5	✓	✓	✓
				<b>M2-X</b>	120 ÷ 1200	●	●	●

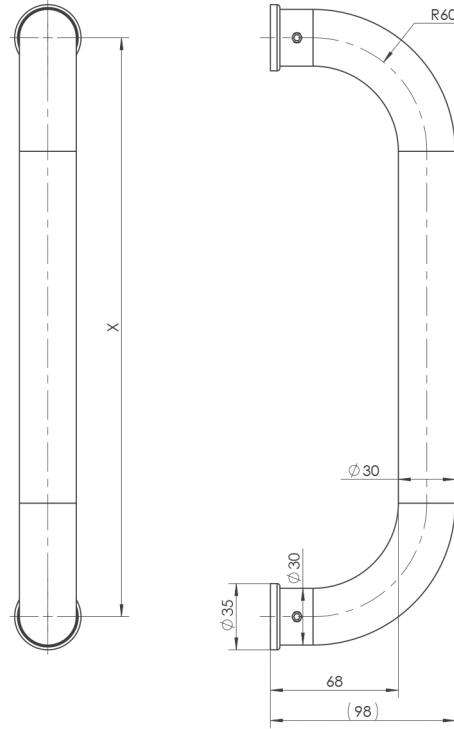
- ✓ - produkt standardowy
- - produkt na specjalne, indywidualne zamówienie
- - produkt niedostępny




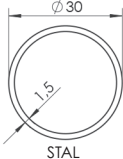
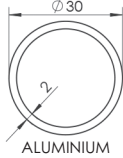



## Pochwyty M3



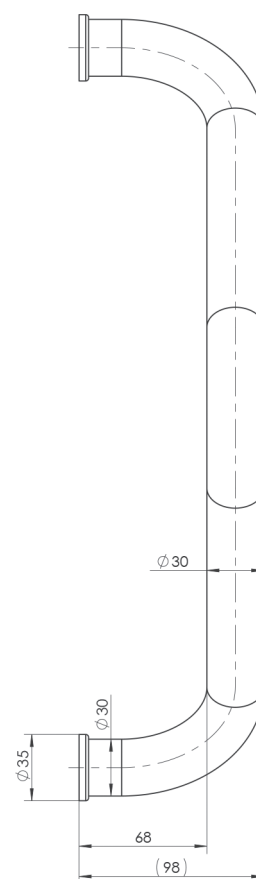
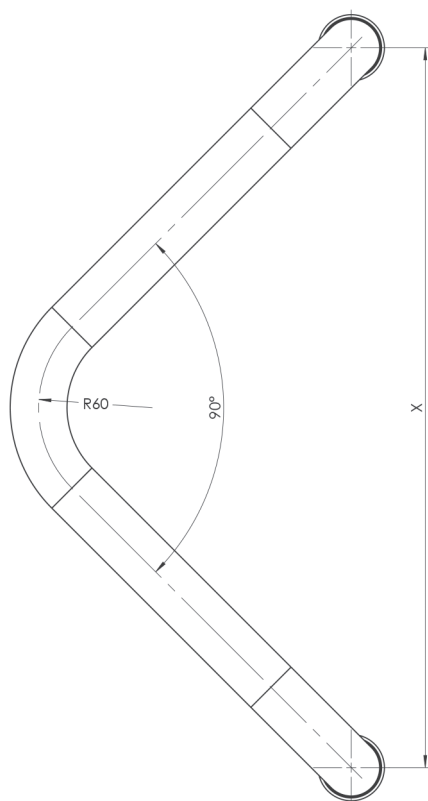
MATERIAŁ UCHWYTU			PROFIL UCHWYTU		KOD UCHWYTU	ROZSTAW X	RURA Ø30							
ALUMINIUM	STAL NIERDZEWNA 304	MOSIĄDZ	STAL	ALUMINIUM			MOSIĄDZ	STAL NIERDZEWNA	ALUMINIUM	MOSIĄDZ				
<p><b>POWIERZCHNIA</b></p> <p>ANODA SREBRNA    NIETYPOW RAL    LAKIER NATURALNY    CHROMOWANA</p>			<p>STAL</p>	<table border="1"> <tr> <td>M3-306</td> <td>306</td> <td>✓</td> <td>✓</td> <td>✓</td> </tr> <tr> <td>M3-1100</td> <td>1100</td> <td>✓</td> <td>✓</td> <td>●</td> </tr> </table> <p>                     ✓ - produkt standardowy                      ● - produkt na specjalne, indywidualne zamówienie                      ○ - produkt niedostępny                 </p>	M3-306	306	✓	✓	✓	M3-1100	1100	✓	✓	●
M3-306	306	✓	✓	✓										
M3-1100	1100	✓	✓	●										
<p><b>STAL</b></p> <p>SZLIFOWANA (DOMYŚLNA)    POLEROWANA    PIASKOWANA (max 1000mm)</p>			<p>ALUMINIUM MOSIĄDZ</p>											

## Pochwyt M5



MATERIAŁ UCHWYTU			PROFIL UCHWYTU	KOD UCHWYTU	ROZSTAW X	RURA Ø30		
POWIERZCHNIA						STAL NIERDZEWNA	ALUMINIUM	MOSIĄDZ
			 Ø30 1.5 STAL	<b>M5-300</b>	300	✓	✓	✓
ALUMINIUM	STAL NIERDZEWNA 304	MOSIĄDZ		<b>M5-306</b>	306	●	●	●
STAL			 Ø30 2 ALUMINIUM MOSIĄDZ	<b>M5-X</b>	250 ÷ 1200	●	●	○
				ANODA SREBRNA NIETYPOWY RAL LAKIER NATURALNY CHROMOWANA	✓ - produkt standardowy ● - produkt na specjalne, indywidualne zamówienie ○ - produkt niedostępny			
SZLIFOWANA (DOMYŚLNA)	POLEROWANA	PIASKOWANA (max 1000mm)						

## Pochwyt M6

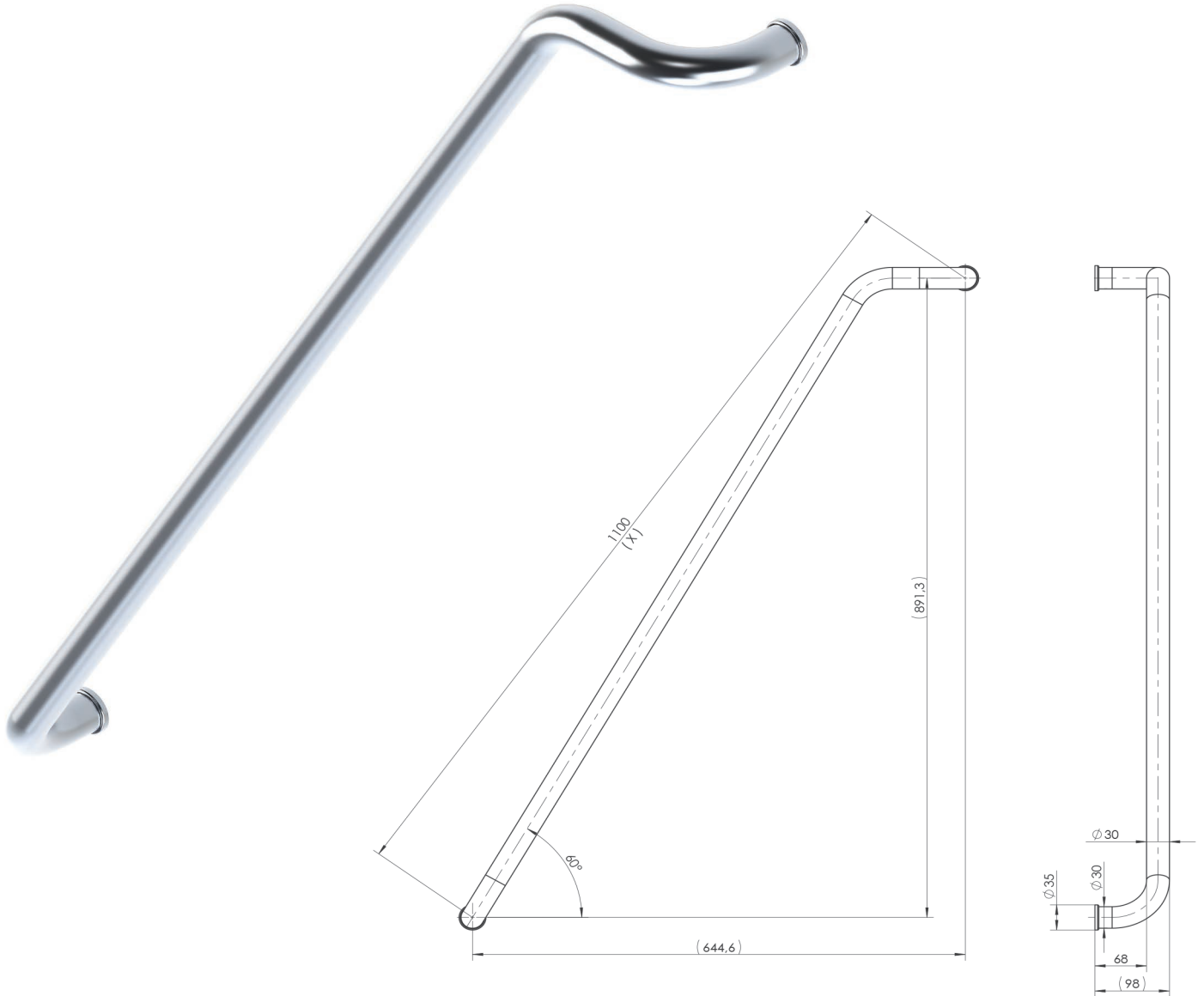


MATERIAŁ UCHWYTU			PROFIL UCHWYTU	KOD UCHWYTU	ROZSTAW X	RURA Ø30		
ALUMINIUM	STAL NIERDZEWNA 304	MOSIĄDZ	STAL NIERDZEWNA			ALUMINIUM	MOSIĄDZ	
<b>POWIERZCHNIA</b> ANODA SREBRNA   NIETYPOW RAL   LAKIER NATURALNY   CHROMOWANA			STAL	<b>M6-300</b>	300	✓	✓	●
<b>STAL</b> SZLIFOWANA (DOMYŚLNA)   POLEROWANA   PIASKOWANA (max 1000mm)			ALUMINIUM MOSIĄDZ	<b>M6-306</b>	306	✓	✓	●
				<b>M6-380</b>	380	✓	✓	●

✓ - produkt standardowy  
 ● - produkt na specjalne, indywidualne zamówienie  
 ○ - produkt niedostępny



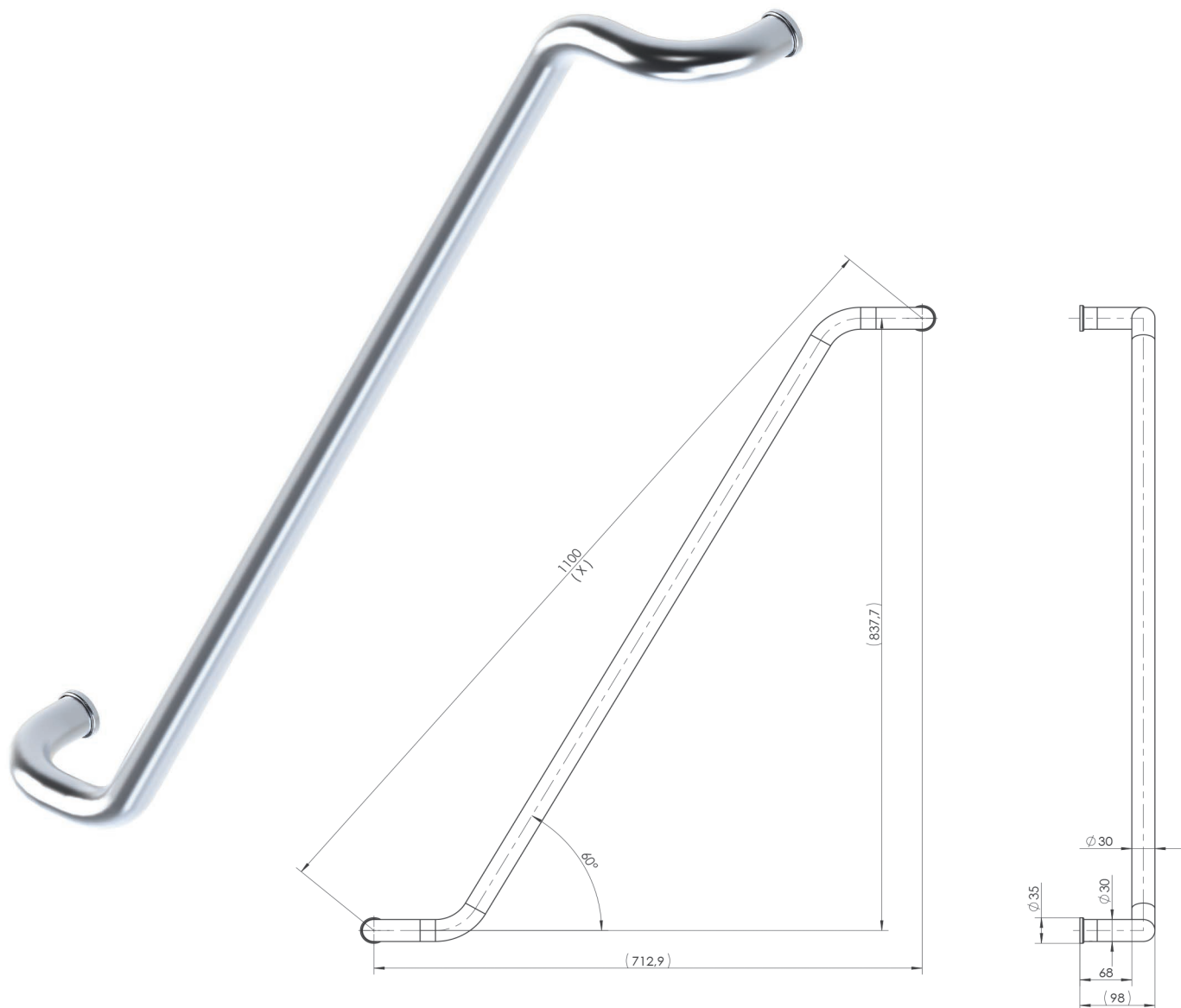
## Pochwyt M1100P



MATERIAŁ UCHWYTU			PROFIL UCHWYTU		KOD UCHWYTU	ROZSTAW X	RURA Ø30		
ALUMINIUM	STAL NIERDZEWNA 304	MOSIĄDZ	STAL	ALUMINIUM			MOSIĄDZ	STAL NIERDZEWNA	ALUMINIUM
					<b>M1100P</b>	1100	✓	✓	●
<b>POWIERZCHNIA</b> 					✓				
<b>STAL</b> 					●				
					○				


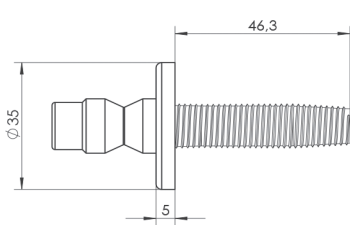

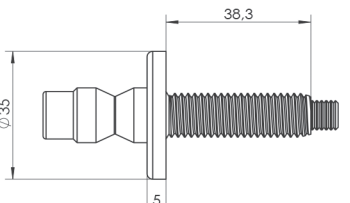

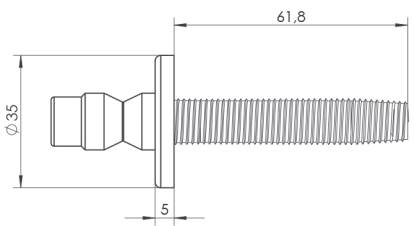

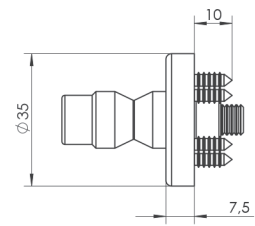

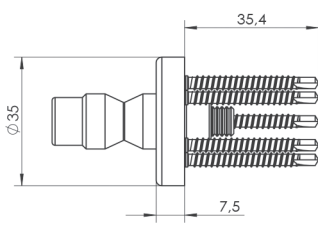
✓ - produkt standardowy  
 ● - produkt na specjalne, indywidualne zamówienie  
 ○ - produkt niedostępny

## Pochwyt M1100Z


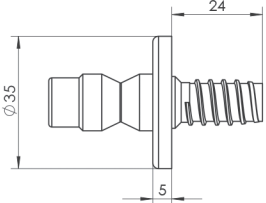

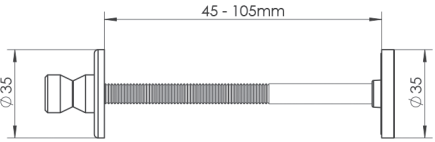

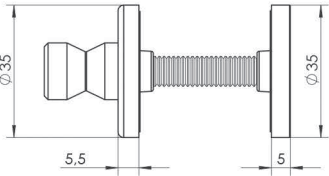


MATERIAŁ UCHWYTU			PROFIL UCHWYTU	KOD UCHWYTU	ROZSTAW X	RURA Ø30		
ALUMINIUM	STAL NIERDZEWNA 304	MOSIĄDZ	Ø 30			STAL NIERDZEWNA	ALUMINIUM	MOSIĄDZ
				<b>M1100Z</b>	1100	✓	✓	●
<b>POWIERZCHNIA</b>				✓		- produkt standardowy		
				●		- produkt na specjalne, indywidualne zamówienie		
				○		- produkt niedostępny		
<b>STAL</b>								
SZLIFOWANA (DOMYŚLNA)	POLEROWANA	PIASKOWANA (max 1000mm)						

## Zestawy mocujące

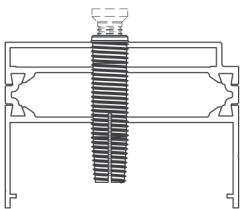
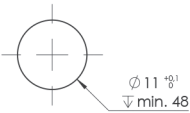
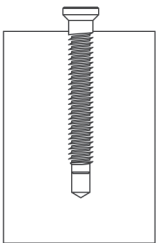
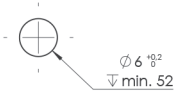
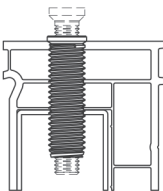
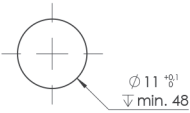
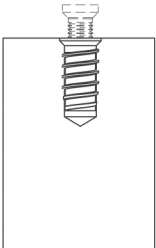
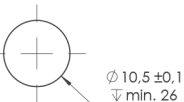
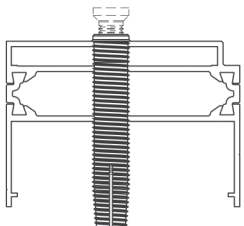
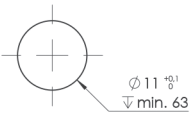
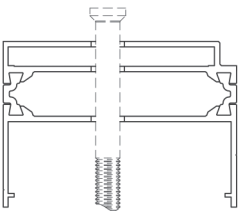
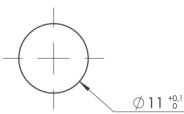
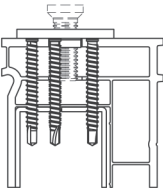
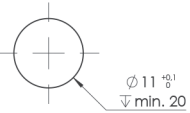
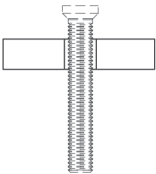
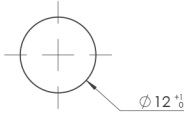
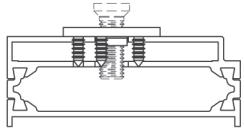
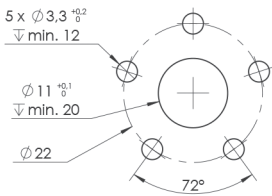
ZESTAWY MOCUJĄCE	ZDJĘCIE	RYСУNEK
DO ALUMINIUM		
DO PCV		
DO PPOŻ		
BLASZKA DO ALU		
BLASZKA DO PCV		

## Zestawy mocujące

ZESTAWY MOCUJĄCE	ZDJĘCIE	RYSUNEK
<p><b>MUFA DO DREWNA</b></p>		
<p><b>PRZELOTOWO</b></p>		
<p><b>TAFLA / SZKŁO</b></p>		

## Zestawy mocujące


### WIERCENIA W PROFILACH


ZESTAWY MOCUJĄCE	PRZYKŁADOWE ZASTOSOWANIE	ZALECANE WIERCENIE	ZESTAWY MOCUJĄCE	PRZYKŁADOWE ZASTOSOWANIE	ZALECANE WIERCENIE
JEDNOSTRONNY TKO ALUMINIUM			JEDNOSTRONNY ŚRUBA WAŁA DO DREWNA		
JEDNOSTRONNY TKO PCV			JEDNOSTRONNY „MUFA” DO DREWNA		
TKO PRZECIWOPOŻAROWY JEDNOSTRONNY			PRZELOTOWY JEDNOSTRONNY DWUSTRONNY		
JEDNOSTRONNY BLASZKA PCV			PRZELOTOWY SZKŁO-TAFLA JEDNOSTRONNY DWUSTRONNY		
JEDNOSTRONNY BLASZKA ALUMINIUM					





**//ALUMASTER®**  
WINDOWS AND DOORS SOLUTIONS

 Alumaster Polska Sp. z o.o.  
ul. Towarowa 7, 87-100 Toruń, Polska

 tel. +48 56 623 13 23

 [alumaster@alumaster.pl](mailto:alumaster@alumaster.pl)  
[www.alumaster.pl](http://www.alumaster.pl)

