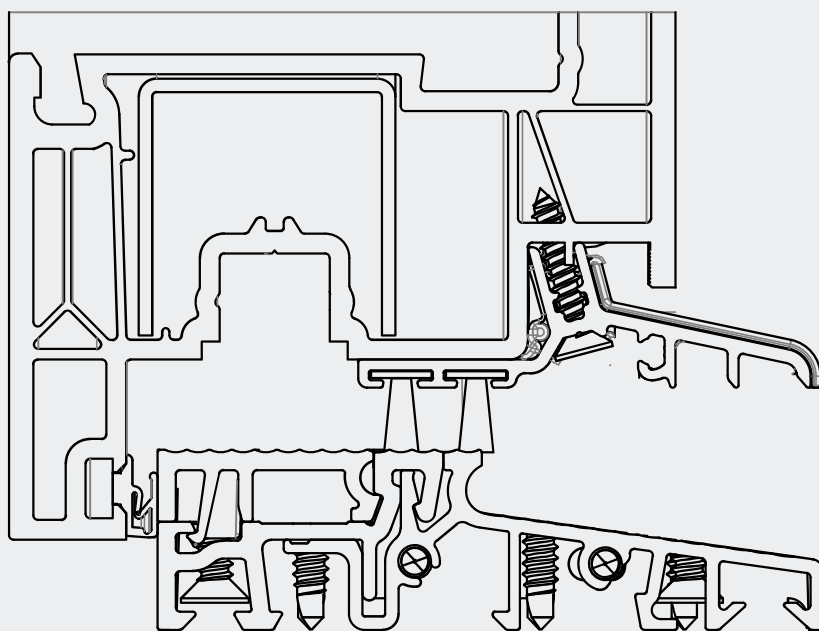


INSTRUKCJA MONTAŻU PROGU COMBI do systemu profili

GEALAN LINEAR



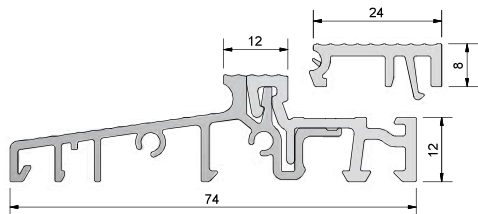
//ALUMASTER®
WINDOWS AND DOORS SOLUTIONS



Spis treści

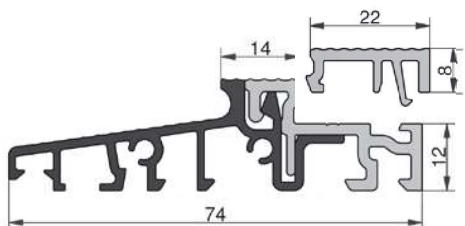
Zestawienie elementów	2
Montaż łączników pionowych	5
Montaż łączników poziomych	7
Montaż słupków stałych	9
Montaż okuć do progu.....	10
Montaż okapnika skrzydła czynnego	11
Montaż okapnika skrzydła biernego	12
Montaż szklenia stałego	14
Drzwi otwierane na zewnątrz	16

ZESTAWIENIE ELEMENTÓW



Próg ciepły 74 mm, 74 x 20 x 4500 mm, EV1, PVC szary, folia ochronna

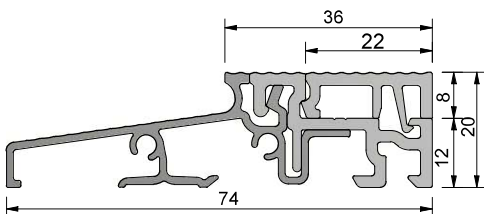
Numer	Profile podprogowe	Opis	Opak./m
GG-TS57412-24	GG-TSUK6230, GG-TSUK6265, Gealan	z listwą klipsującą FL24 mm	45



Próg ciepły 74 mm, 74 x 20 x 4500 mm, EV1, PCV szary, folia ochronna

Numer	Profil podprogowy	Opis	Opakowanie/m
GG-TS57412	GG-TSUK6230, GG-TSUK6265, Gealan	z listwą klipsującą FL22 mm	45

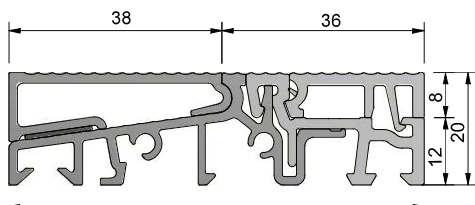
do łącznika poziomego GG-SA9274-22



Próg ciepły 74 mm, 80 x 20 x 4500 mm, EV1, PCV szary, folia ochronna

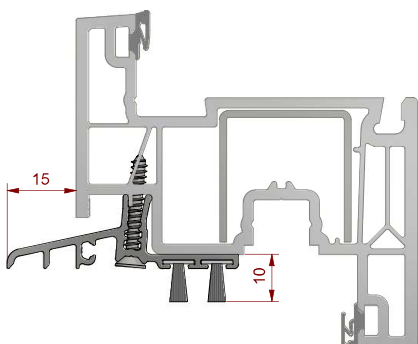
Numer	Profil podprogowy	Opis	Opakowanie/m
GG-TS57450	GG-TSUK6230, GG-TSUK6265	z listwą klipsującą FL22 mm	45

do łącznika poziomego GG-SA9274-22



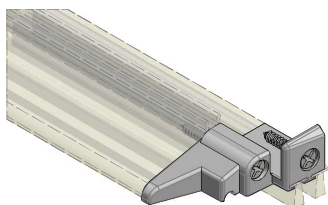
Aluminiowa nakładka drzwi zewnętrznych 38 mm

Numer	Próg	Kolor	Opakowanie/m
GG-TSA5741	COMBI 74 mm	EV1	45



Okapnik aluminiowy L = 1950 mm, z 2 uszczelkami

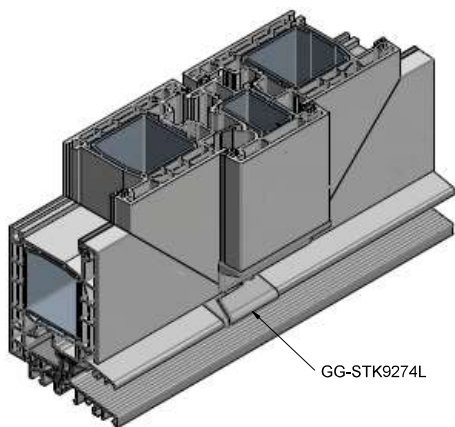
Numer	Profil	Opak./szt.
GG-WSA9274/BD10/BD10	Gealan Linear	25



Zakończenia okapnika - komplet (prawa+lewa)

Numer	Kolor	Okapnik	Profil	Op./kpl.
GG-EKW9274	szary	GG-WSA9274	Gealan Linear	50

ZESTAWIENIE ELEMENTÓW

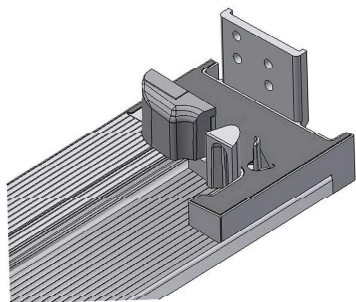


GG-STK9274L

Łącznik ruchomego słupka, szary, wkręty INOX w komplecie

Numer	System	Profil	DIN	Opakowanie/kpl.
GG-STK9274L	Gealan Linear	szary	lewy	20
GG-STK9274R	Gealan Linear	szary	prawy	20

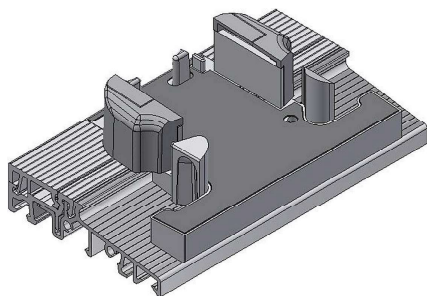
Patent nr EP 2 290 187 - doszczelnienie słupka ruchomego



Łącznik pionowy ramy (SH...) z uszczelką i wiatrostopem

Numer	System	Profil	Szerokość	Opakowanie/kpl.
GG-SH92-7001	Linear	7001	72 mm	20
GG-SH92-7005	Linear	7005	84 mm	20

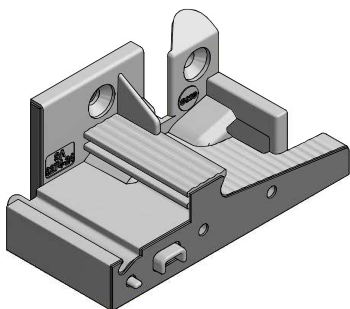
kompatybilny z progiem FL24 mm



Łącznik słupka stałego (MH...) z uszczelką i wiatrostopem

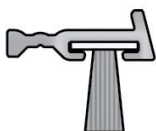
Numer	System	Profil	Szerokość	Opakowanie/kpl.
GG-MH92-7040	Linear	7040	94 mm	20
GG-MH92-7044	Linear	7044	108 mm	20

kompatybilny z progiem FL24 mm



Łącznik poziomy z uszczelkami i wiatrostopem

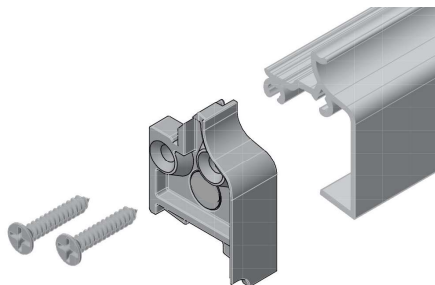
Numer	System	Próg	Opakowanie/kpl.
GG-SA9274-24	Linear	COMBI FL24 mm	20
GG-SA9274-22	Linear	COMBI FL22 mm	20



Listwa drzwi zewnętrznych z uszczelką, 1950 mm TD5015/uszczelka

Numer	Kolor	System	Opakowanie/kpl.
GG-TD5015/B08	EV1	uniwersalna	25

ZESTAWIENIE ELEMENTÓW

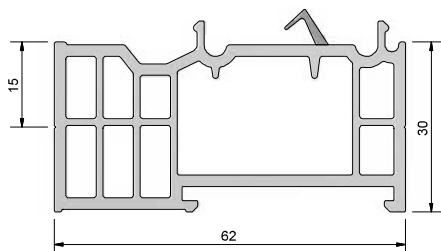


Nakładka stałego szklenia z aluminium EV1

Numer	Próg	Kolor	Opak./m
GG-TSAF9274	próg COMBI 74 mm	EV1	50

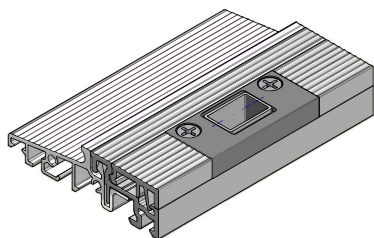
Końcówki nakładki stałego szklenia

Numer	Nakładka	Kolor	Op./kpl.
GG-EKF9274	GG-TSAF9274	szary	20



Profile podprogowe z PCV, L = 4500 mm

Numer	Kolor	Wymiary	Opakowanie/m
GG-TSUK6230	szary	62 x 30 mm	36
GG-TSUK6265	szary	62 x 65 mm	36



Zaczep ryglujący próg, 2-częściowy z regulacją, uniwersalny

Numer	Kolor	Opis	listwa klipsująca	Opakowanie/kpl.
GG-SST5000	srebrny	rygiel 10 mm	22 mm	20
GG-SST5012	srebrny	rygiel 12 mm	22 mm	20
GG-SST502400	srebrny	rygiel 10 mm	24 mm	20
GG-SST502412	srebrny	rygiel 12 mm	24 mm	20



ZACZEPY SYSTEMOWE do progu COMBI - listwa klipsująca FL22 mm

AXOR	S6102-13-N03	Zaczep dolny 13/22
MACO	368056	Zaczep dolny iS
ROTO	856739	Zaczep dolny
SIEGENIA	TRKU0100	Zaczep dolny S-ES FH A3520
WINKHAUS	4994366	Zaczep dolny SBK.K.10.22BS

ZACZEPY SYSTEMOWE do progu COMBI - listwa klipsująca FL24 mm

AXOR	S6108-13-N04	Zaczep dolny 13/24
MACO	369733	Zaczep dolny iS
ROTO	740166	Zaczep dolny
SIEGENIA	TRKU0110	Zaczep dolny S-ES FH A3550
WINKHAUS	5020447	Zaczep dolny SBK.K.10.24BS

MONTAŻ ŁĄCZNIKÓW PIONOWYCH

PRZYGOTOWANIE

1. Upewnij się, że posiadasz łącznik SH odpowiednio dobrany do ościeżnicy:

ŁĄCZNIK PIONOWY **GG-SH92-7001** do ościeżnicy nr 7001 (72 mm)

ŁĄCZNIK PIONOWY **GG-SH92-7005** do ościeżnicy nr 7005 (84 mm)

2. Sprawdź zawartość dostarczonego kompletu łącznika SH:

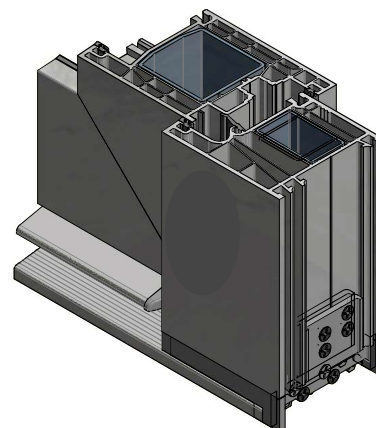
- łącznik prawy i lewy wykonany z szarego PCV
- dwie uszczelki samoprzylepne
- dwa wiatrostopy - lewy i prawy

3. Upewnij się, że wymiar przygotowanego do konstrukcji skrzydła uwzględni 10 mm nachodzenia skrzydła na próg. (rys. 2)

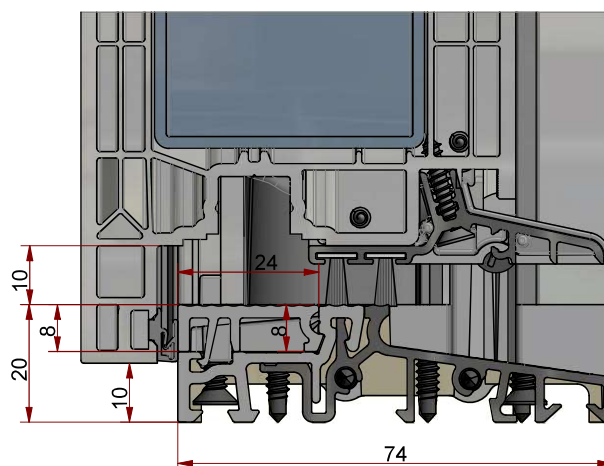
4. Przygotuj ościeżnicę tak, aby jej wysokość była o 20 mm niższa niż całkowita wysokość konstrukcji.

5. Dotnij próg według wzoru:

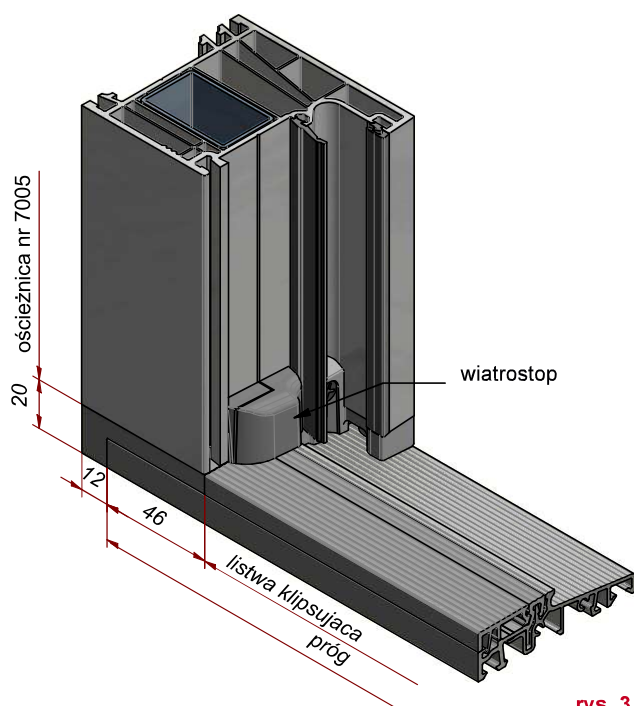
DŁUGOŚĆ PRÓGU (TS)
= szerokość konstrukcji – 24 mm



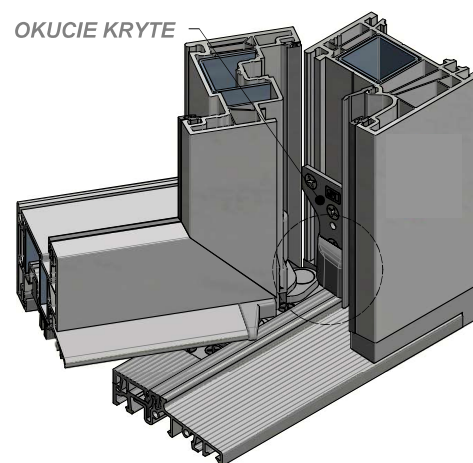
rys. 1



rys. 2



rys. 3



wiatrostop dociąć pod zawias kryty



rys. 4

MONTAŻ ŁĄCZNIKÓW PIONOWYCH SH

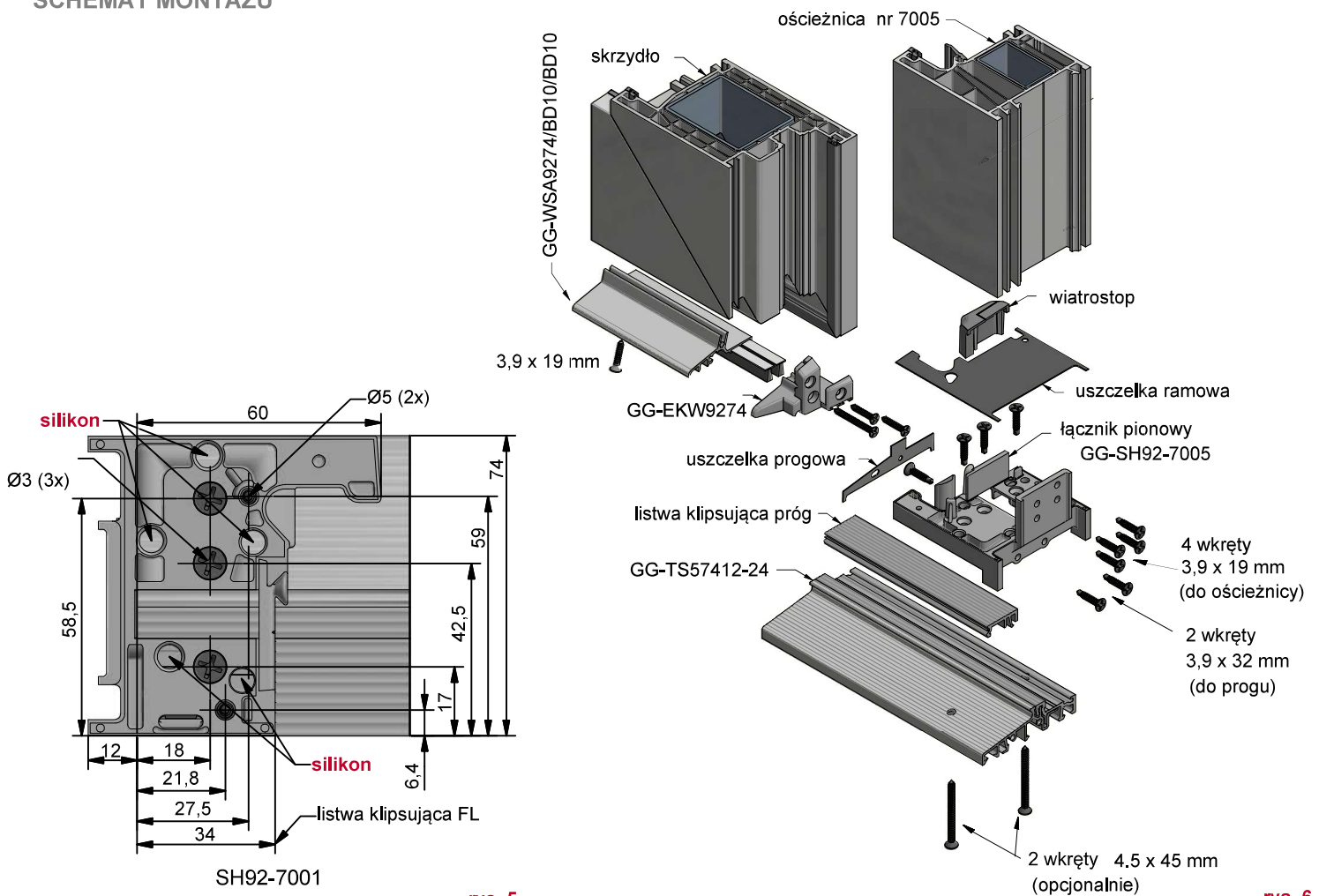
MONTAŻ

Przebieg montażu ilustruje rysunek. (rys. 6)

Prawidłowe połączenie progu z ościeżnicą za pomocą łącznika pionowego SH.

1. Łączniki pionowe SH prawy i lewy umieść na końcach progu i przykręć je do progu, wkręcając po 3 wkręty 4 x 32 mm z każdego boku.
2. Przymocuj łączniki do progu, wykorzystując wkręty samowierzące o wymiarze 3,9 x 19 mm i wkręcając je w szfrowane otwory od góry.
3. Przez pozostałe otwory łączników (bez fazy) wprowadź silikon tak, aby całkowicie wypełnił znajdujące się u dołu łączników kanały (między łącznikami a progiem). (rys. 5)
4. Naklej na łączniki samoprzylepne uszczelki ramowe.
5. Nałóż ościeżnicę na połączone z progiem łączniki tak, aby ciasno do nich przylegała (zaleca się wykorzystanie długich zacisków).
6. Połącz ościeżnicę z łącznikami za pomocą wkrętów 3,9 x 19 mm - 4 szt. od zewnętrznej strony ościeżnicy.
7. Załóż wiatrostopy od wewnętrznej strony ościeżnicy, wsuwając na prowadzenie w łączniku od góry. (system AD)
8. Opcjonalnie wkręć 2 wkręty 4,5x 45 mm od spodu progu, wcześniej nawiercając otwór w progu wiertłem Ø5.

SCHEMAT MONTAŻU



rys. 5

rys. 6

MONTAŻ ŁĄCZNIKÓW POZIOMYCH

PRZYGOTOWANIE

1. Upewnij się, że posiadasz łącznik SH odpowiednio dobrany do progów:

ŁĄCZNIK POZIOMY **GG-SA9274-24** - próg COMBI z listwą 24 mm
 ŁĄCZNIK POZIOMY **GG-SA9274-22** - próg COMBI z listwą 22 mm

2. Sprawdź zawartość dostarczonego kompletu łącznika SA:

- łącznik prawy i lewy wykonany z szarego PCV
- dwa wiatrostopy - lewy i prawy
- dwie ramowe uszczelki samoprzylepne
- dwie progowe uszczelki samoprzylepne

3. Przygotuj ościeżnicę tak, aby jej wysokość była równa całkowitej wysokości konstrukcji.

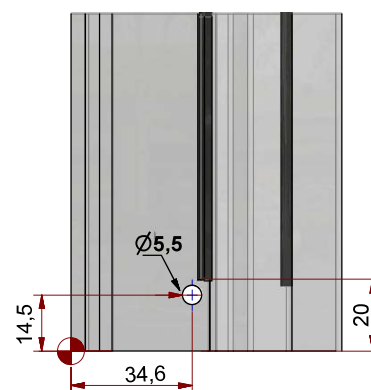
4. Wytnij uszczelkę przylgową i środkową ościeznicy na wysokości 20 mm, a uszczelką przylgową 15 mm od dolnej krawędzi (**rys. 7**).

5. Nawierć otwory w ościeżnicy wiertłem $\varnothing 5,5$ zgodnie z rysunkiem

6. Dotnij próg według wzoru:

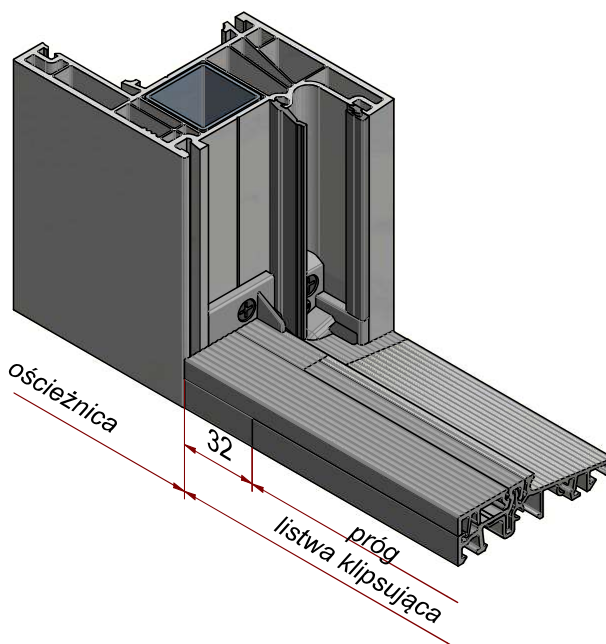
DŁUGOŚĆ PROGU:

Ościeżnica nr **7001** - szerokość konstrukcji – **156 mm**
 Ościeżnica nr **7005** - szerokość konstrukcji – **180 mm**
 Ościeżnica nr **7023** - szerokość konstrukcji – **226 mm**
 Ościeżnica nr **7027** - szerokość konstrukcji – **250 mm**



uszczelki ramowe
skrócić 20 mm

rys. 7



rys. 8

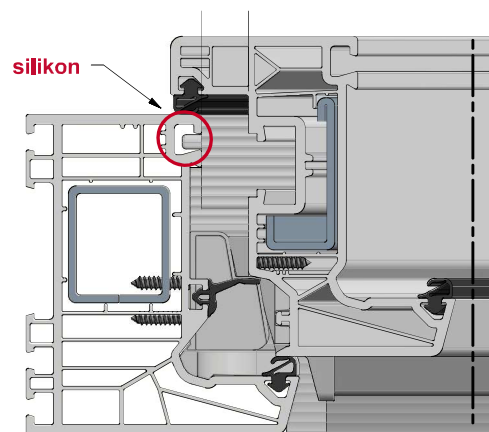
MONTAŻ ŁĄCZNIKÓW POZIOMYCH

MONTAŻ

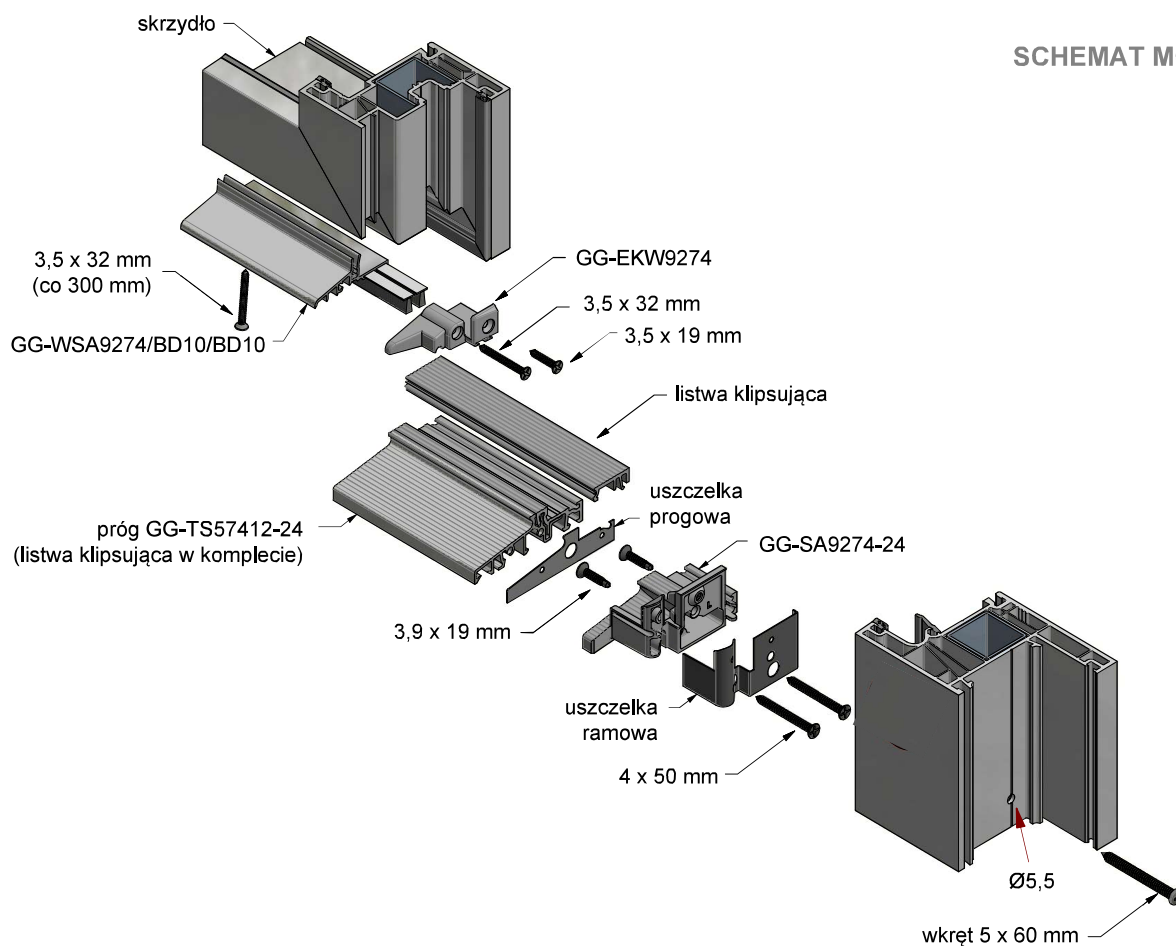
Przebieg montażu ilustruje rysunek. (rys. 10)

Prawidłowe połączenie progów z ościeżnicą za pomocą łącznika poziomego.

1. Łączniki poziome SA prawy i lewy umieść na końcach progów. Włóż pomiędzy łącznik a próg uszczelkę samoprzylepną. Przykręć łączniki do progów, wkręcając po 2 wkręty o wymiarze 4 x 50 mm z każdego boku.
2. Przyklej na zewnętrznej stronie łączników samoprzylepne uszczelki ramowe i tak przygotowany element wstaw pomiędzy ościeżnice. Dolna krawędź progów musi licować się z dolną krawędzią ościeżnicy.
3. Przymocuj łączniki do progów. Przykręć 2 wkręty samowierzące o wymiarze 3,9 x 19 mm w sfazowane otwory łącznika od wewnętrznej strony ościeżnicy.
4. Wsuń od góry wiatrostopy na prowadzenie w łączniku od wewnętrznej strony ościeżnicy.
5. Skręć całość wkrętem 5 x 60 mm od zewnętrznej strony ościeżnicy.
6. Wrąb zaczepowy w ościeżnicy między łącznikiem wypełnij silikonem. (rys.9)



rys. 9



SCHEMAT MONTAŻU

rys 10

MONTAŻ SŁUPKA STAŁEGO

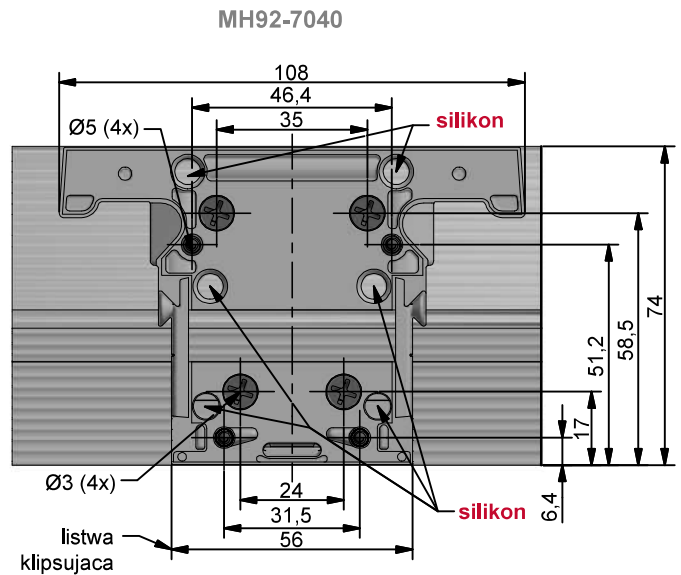
PRZYGOTOWANIE

1. Upewnij się, że posiadasz łącznik słupka stałego MH odpowiednio dobrany do profilu:

Łącznik słupka **GG-MH92-7040** - do słupka nr 7040

Łącznik słupka **GG-MH92-7044** - do słupka nr 7044

2. Sprawdź zawartość dostarczonego kompletu łącznika MH:
 - łącznik wykonany z szarego PCV
 - dwa wiatrostopy - lewy i prawy
 - uszczelka pozioma
3. Przygotuj profil słupka tak, aby dołem długość profilu uwzględniała 20 mm (wysokość progów).

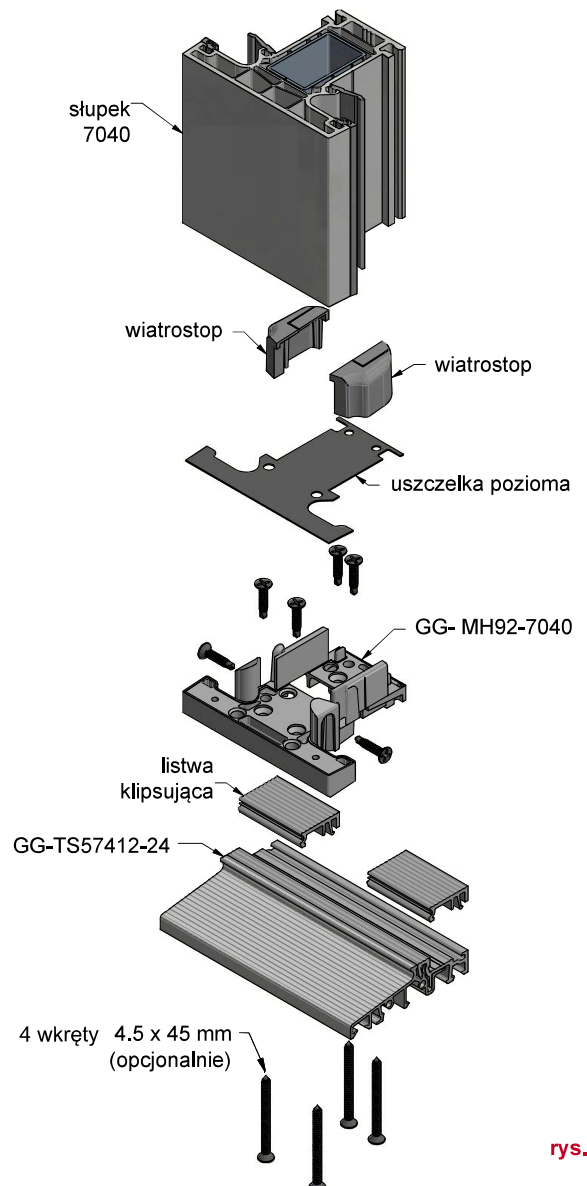


rys. 11

MONTAŻ

Przebieg montażu ilustruje rysunek. Prawidłowe połączenie progów z ościeżnicą za pomocą łącznika słupka stałego MH. (rys. 12)

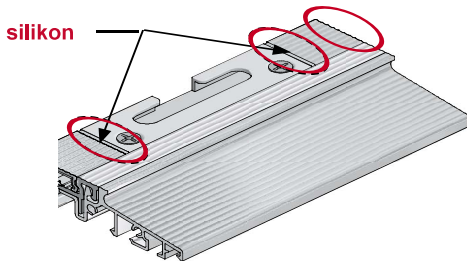
1. Przymocuj łączniki do progów. Wykorzystaj wkręty samowierzące o wymiarze 3,9 x 19 mm, wkręcając je w sfazowane otwory.
2. Przez pozostałe otwory łączników (bez fazowania) wprowadź silikon tak, aby całkowicie wypełnił znajdujące się u dołu łącznika kanały (między łącznikami a progiem). (rys. 11)
3. Naklej na łącznik uszczelkę samoprzylepną.
4. Nałóż profil słupka na połączony z progiem łącznik, tak aby ciasno do niego przylegał. Zaleca się wykorzystanie długich zacisków.
5. Połącz słupek z łącznikiem za pomocą wkrętów 3,9 x 19 mm od góry.
6. Załóż wiatrostopy w AD wsuwając na prowadzenia w łączniku od góry.
7. Opcjonalnie wkręć 4 wkręty 4,5 x 45 mm od spodu progów, wcześniej nawiercając otwory w progach Ø5.



rys. 12

MONTAŻ OKUĆ W PROGU

ZACZEP ANTYWŁAMANIOWY DOLNY



rys. 13

- **Montaż zawiasu dolnego** przeprowadź zgodnie z wytycznymi producenta okuć. Przy standardowym montażu zawiasu skrzydła zachowując luz wrębowy 10 mm od progu zastosuj szablon zawiasu dolnego sfrezowany o **2 mm** (montaż z listwą klipsującą), lub na standardowy szablon ramy doklej podkładkę **6 mm** przy montażu bez listwy klipsującej. (rys. 2)

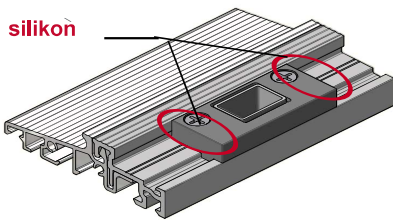
- **Silikonuj** wszystkie miejsca styku listwy klipsującej z zaczepami i łącznikami progu. (rys. 15)

- **Listwy klipsujące** dokładnie przytnij na wymiar bez niepożądanego luzu. Montaż listwy klipsującej w progu polega na włożeniu od zewnętrznej strony progu. Następnie zatraskujemy, dociskając listwę do górnej półki progu. (rys. 15)

- **Zaczepy antywłamaniowe** w progu zamocuj zgodnie z technologią producenta okuć. Koniecznie wykorzystaj narożnik dolny z długim bolcem w oknach balkonowych (dedykowane do luzu wrębu okuciowego 18 mm). (rys. 13)

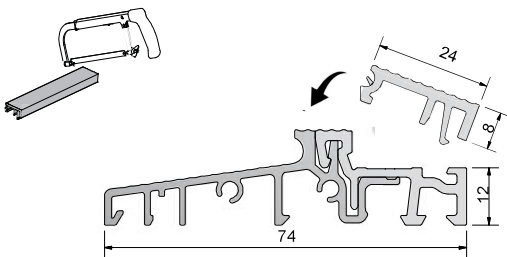
- **Zaczep ryglujący SST** zamocuj do progu we właściwym dla rygla dolnego miejscu. Zaczep ryglujący umożliwia stosowanie rygli o max. średnicy do $\varnothing 12$ mm. Koniecznie wykonaj frezowania zgodnie z rysunkiem. (rys. 17)

ZACZEP RYGLUJĄCY z regulacją



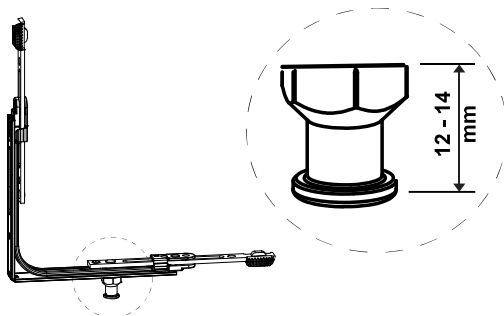
rys. 14

PRÓG Z LISWĄ KLIPSUJĄCĄ



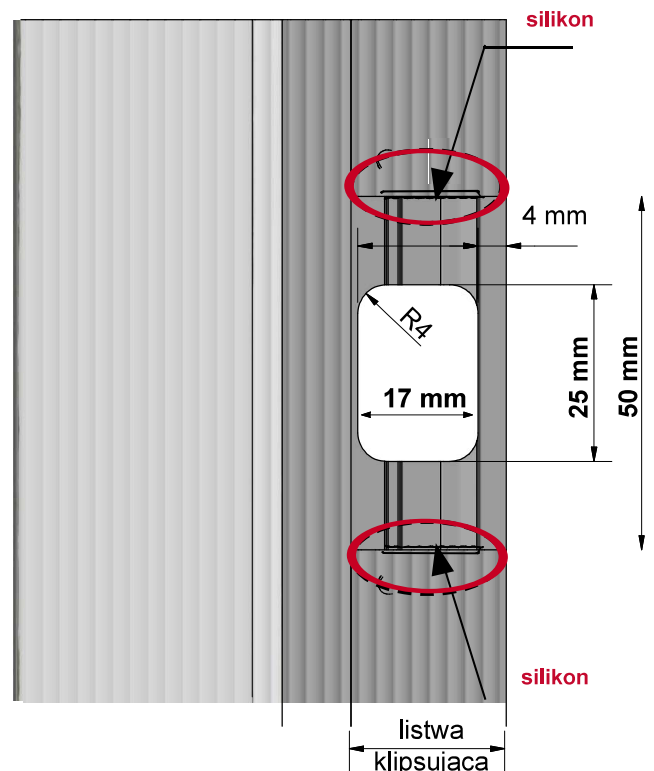
rys. 15

NAROŻNIK DOLNY Z DŁUGIM BOLCEM



rys. 16

PRZYGOTOWANIE PROGU ZACZEP RYGLUJĄCY SST



rys. 17

MONTAŻ OKAPNIKA SKRZYDŁA CZYNNEGO

PRZYGOTOWANIE

OKAPNIK SKRZYDŁA GG-WSA9274/BD10/BD10

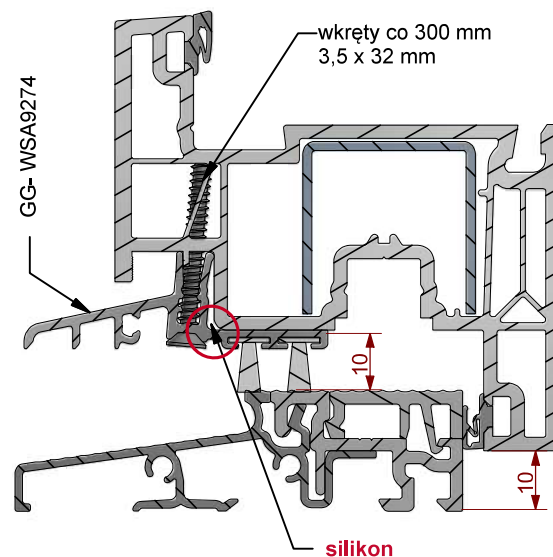
- aluminium anoda EV1
- długość 1950 mm
- w komplecie 2 szczotki 10 mm

ZAKOŃCZENIE OKAPNIKA GG-EKW9274

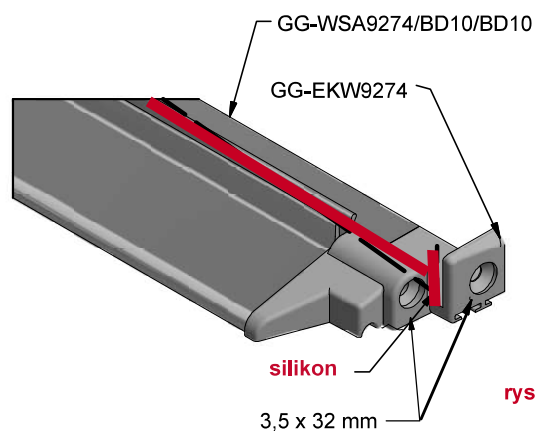
- wykonany z szarego PCV
- w komplecie wkręty ze stali nierdzewnej (3,5 x 32 mm)
- komplet zawiera zakończenie lewe i prawe

Dotnij okapnik według wzoru:

**DŁUGOŚĆ OKAPNIKA (WSA)
SKRZYDŁA CZYNNEGO
= szerokość skrzydła – 90 mm**



rys. 18



rys. 19

MONTAŻ

1. Do przyciętego na wymiar okapnika przykręć zakończenia GG-EKW wkrętami 3,5 x 32 mm ze stali nierdzewnej. (rys. 18)
2. Miejsce styku okapnika wraz z zakończeniami uszczelnij silikonem na całej długości przylegania. (rys. 19)
3. Przykręć okapnik do skrzydła od dołu wkrętami 3,5 x 32 mm ze stali nierdzewnej po 50 mm od skraju skrzydła i co 300 mm na całej jego długości.
4. Przykręć zakończenia do skrzydła z boku wkrętami 3,5 x 32 mm ze stali nierdzewnej.
5. Wsuń 2 szt. uszczelki BD10 do okapnika na całą długość okapnika wraz z zakończeniami i zabezpiecz przed ich przesunięciem z jednej strony klejem sekundowym.

MONTAŻ OKAPNIKA SKRZYDŁA BIERNEGO

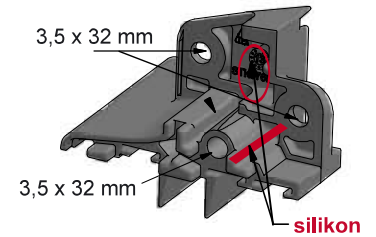
PRZYGOTOWANIE

1. Upewnij się, że posiadasz łącznik słupka ruchomego odpowiednio dobrany do profilu:

ŁĄCZNIK SŁUPKA RUCHOMEGO:

- **GG-STK9274L** - do słupka nr 7060, 7065 (skrzydło bierne lewe)
- **GG-STK9274R** - do słupka nr 7060, 7065 (skrzydło bierne prawe)

GG-STK9274L



rys. 20

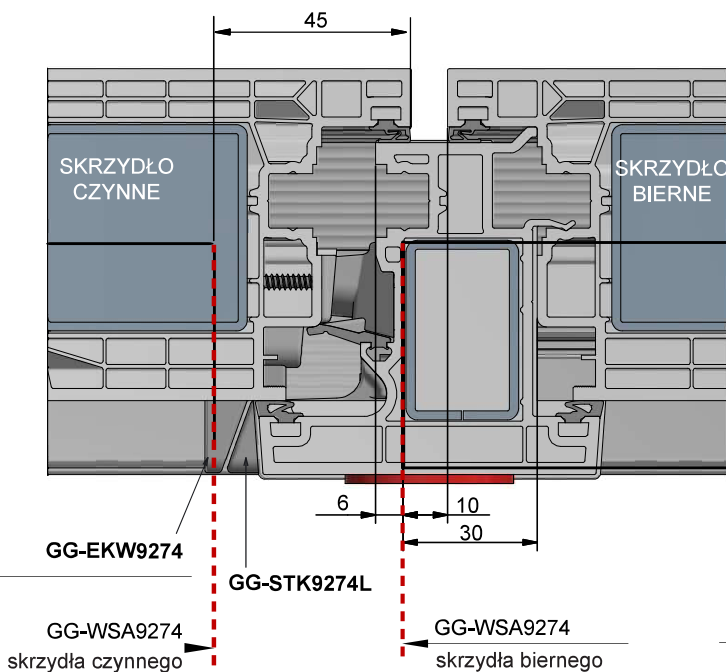
2. Przycinaj okapnik GG-WSA9274/BD10/BD10 na prawidłową długość (rys. 21 i 22)

SŁUPEK RUCHOMY nr 7060

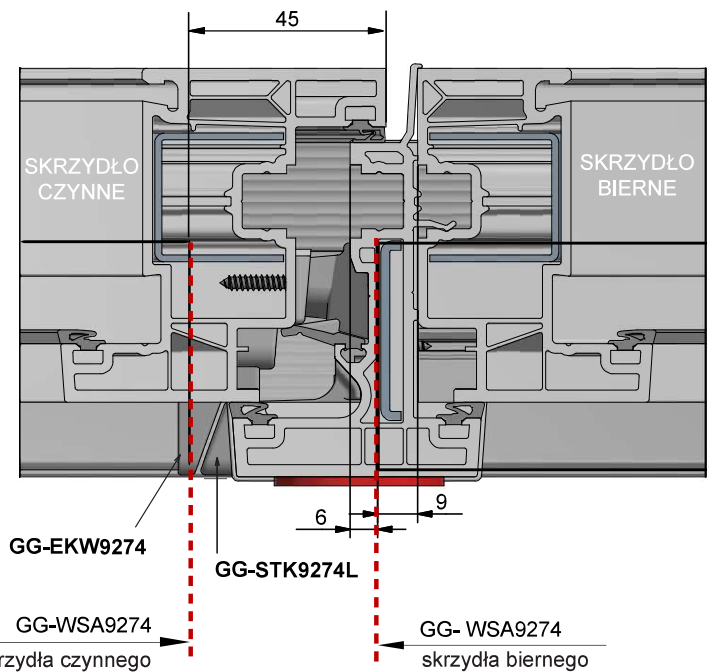
DŁUGOŚĆ OKAPNIKA SKRZYDŁA BIERNEGO
= szerokość skrzydła (bez słupka) – 35 mm

SŁUPEK RUCHOMY nr 7065

DŁUGOŚĆ OKAPNIKA SKRZYDŁA BIERNEGO
= szerokość skrzydła (bez przyłgi) – 36 mm



rys. 21



rys. 22

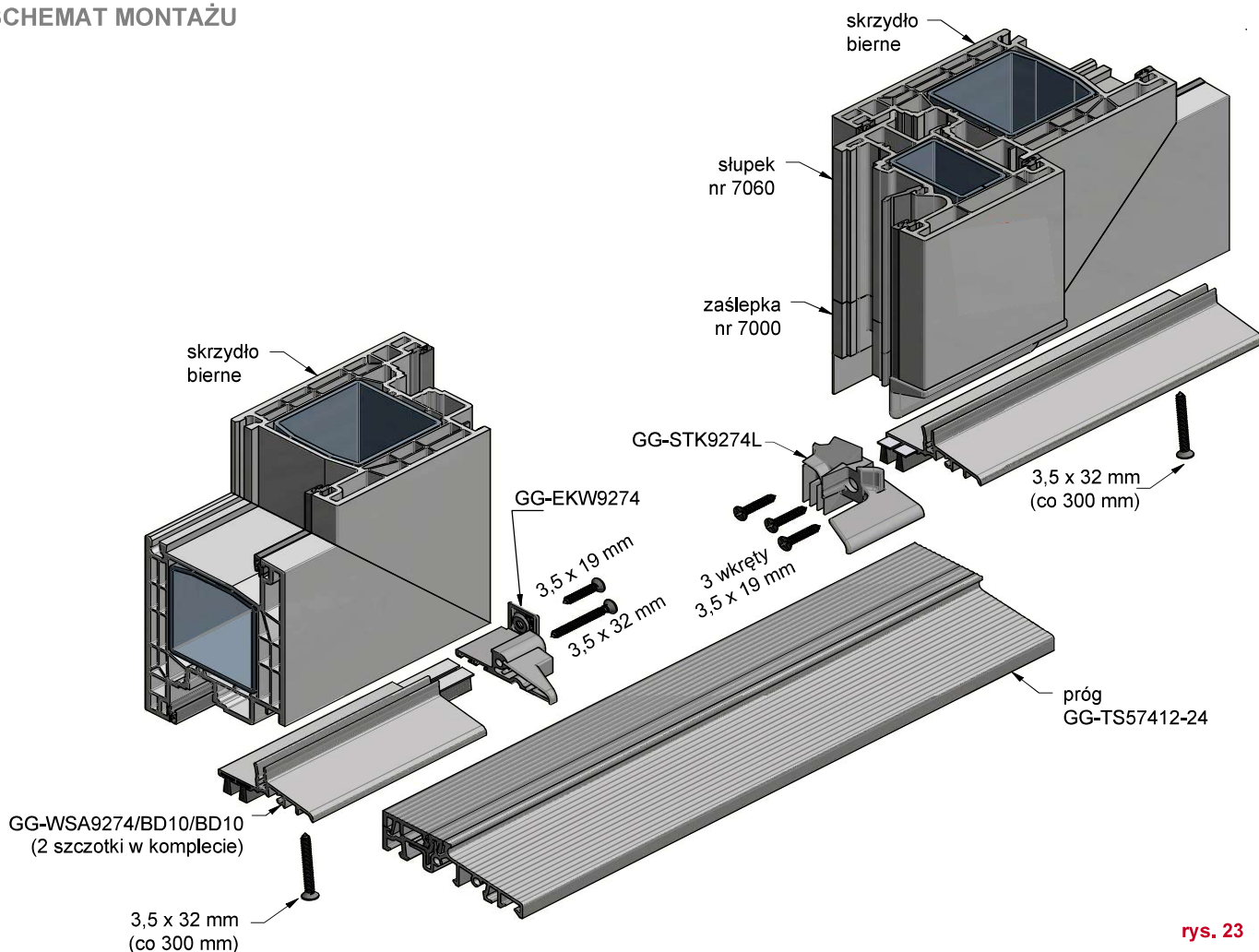
MONTAŻ OKAPNIKA SKRZYDŁA BIERNEGO

MONTAŻ

Przebieg montażu ilustruje rysunek. (rys. 23)

1. Profil słupka ruchomego wraz zaśplkami (górna i dolna) przymocuj do skrzydła zgodnie z technologią przewidzianą przez systemodawcę profili.
2. Do przyciętego na wymiar okapnika przykręć od strony zawiasowej zakończenie EKW wkrętem 3,5 x 32 mm ze stali nierdzewnej. (rys. 19)
3. Miejsce styku okapnika z zakończeniem uszczelnij silikonem na całej długości przylegania do skrzydła.
4. Przykręć okapnik od spodu do skrzydła wkrętami 3,5 x 32 mm ze stali nierdzewnej po 50 mm od skrajnych boków okapnika i maksymalnie co 300 mm na całej jego długości.
5. Przykręć końcówkę STK wkrętem ze stali nierdzewnej 3,5 x 32 mm od strony zamykającej do skrzydła, uprzednio uszczelnij silikonem.
6. Wsuń 2 szt. uszczelki BD10 do okapnika na całą długość okapnika wraz z zakończeniami i zabezpiecz przed ich przesunięciem z jednej strony klejem sekundowym.

SCHEMAT MONTAŻU



rys. 23

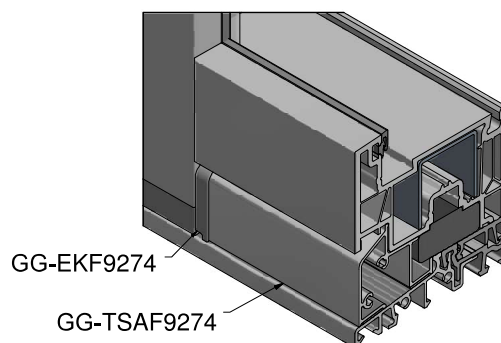
MONTAŻ SZKLENIA STAŁEGO - WERSJA 1.

SZKLENIE W SKRZYDLE

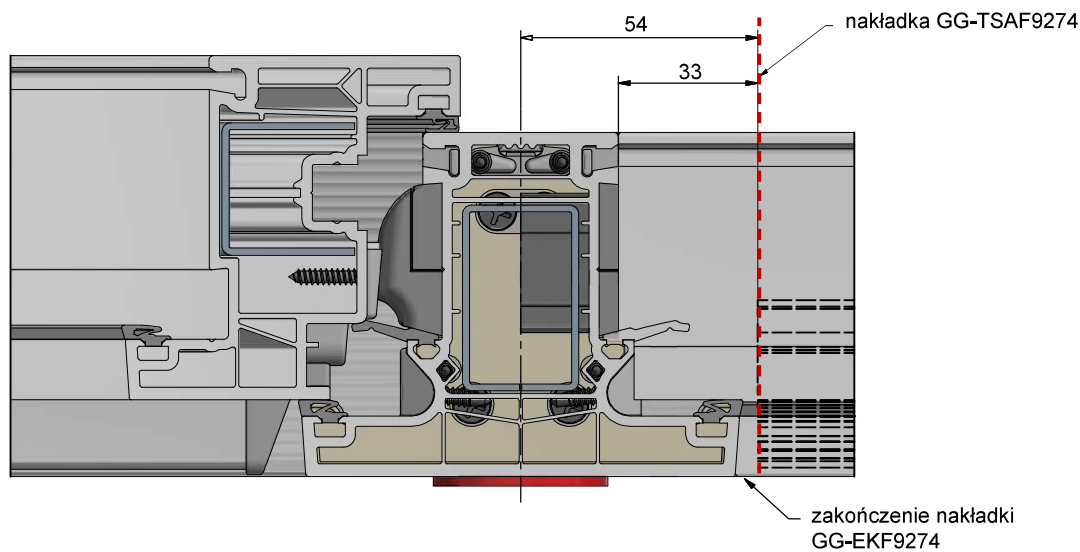
GG-EKF9274 – ZAKOŃCZENIA NAKŁADKI SZKLENIA STAŁEGO W SKRZYDLE

GG-TSAF9274 – PROFIL NAKŁADKI SZKLENIA STAŁEGO W SKRZYDLE NA PROGU

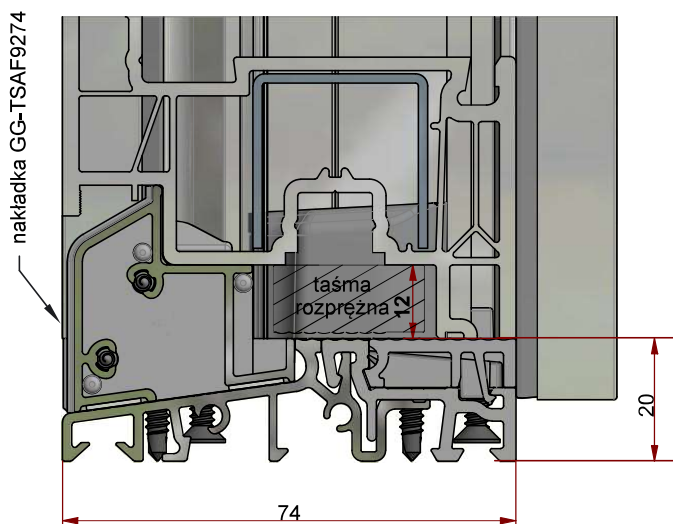
- wykonany z aluminium anoda EV1
- szybki montaż z profilem skrzydła na proggu - BEZ FREZOWANIA
- zapewnia taki sam poziom dolnej linii szyb w skrzydle czynnym i stałym
- wyposażony w taśmę samoprzylepną od strony proggu i od strony skrzydła
- standardowe odprowadzenie wody od spodu z komory skrzydła
- profil nakładki na proggu zapewnia prawidłowe podparcie skrzydła stałego bez konieczności frezowania profili



rys. 24



rys. 25



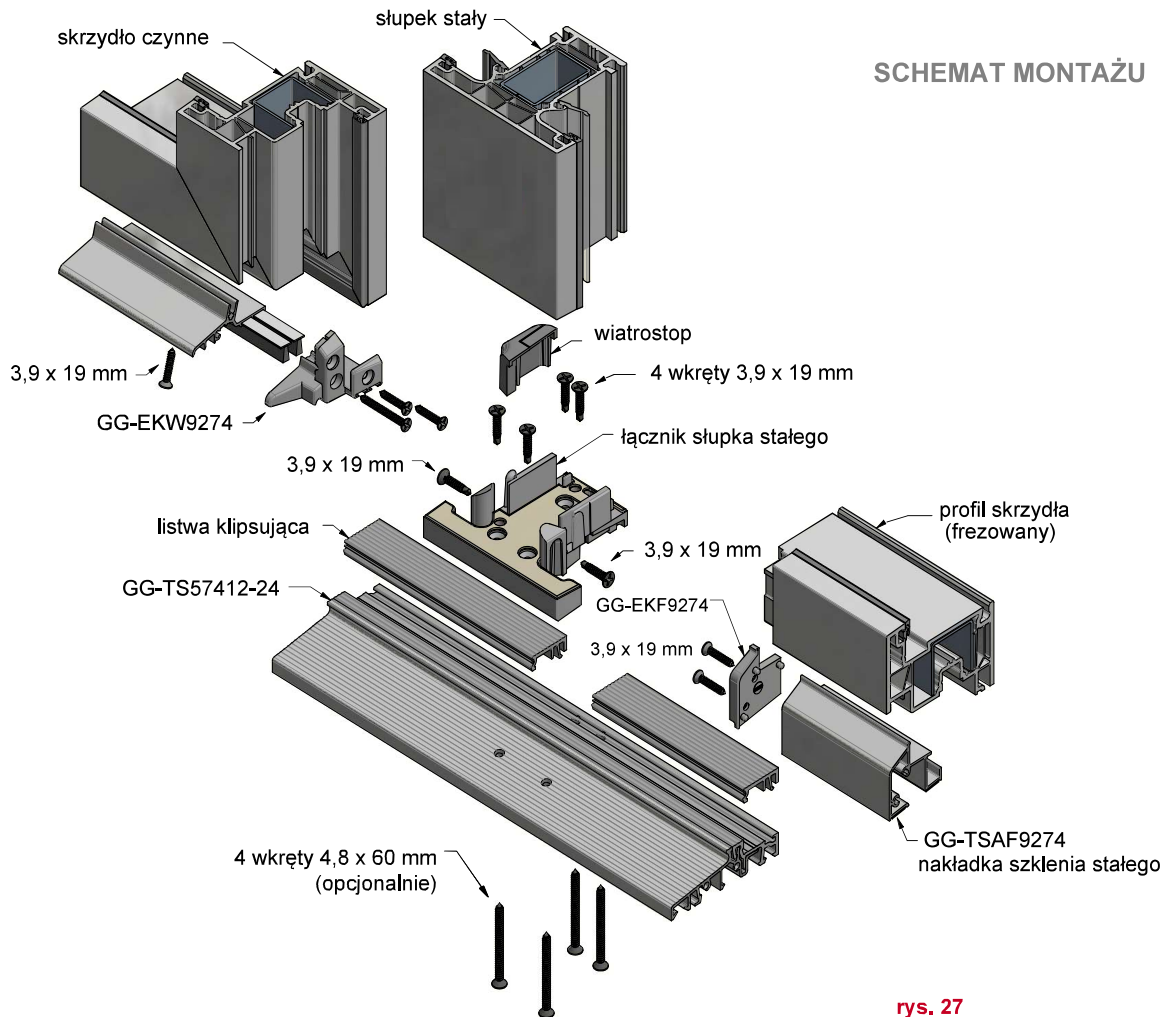
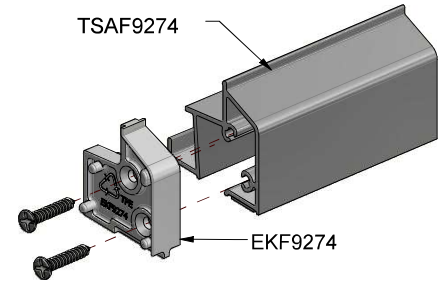
rys. 26

MONTAŻ SZKLENIA STAŁEGO - WERSJA 1.

MONTAŻ

Przebieg montażu ilustruje rysunek. (rys. 27)

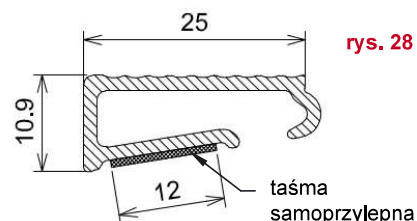
1. Podczas cięcia profili uwzględnij luz pomiędzy wrębem okuciowy a progiem 12 mm. (rys. 26)
2. Profil nakładki szklenia stałego TSAF przytnij na wymiar światła między ościeźnicą a słupkiem stałym. Uwzględnij wymiar **33 mm** w świetle między wewnętrznej strony słupka stałego a ościeźnicą (rys. 25)
3. Przygotuj profil skrzydła, przytnij na żądany wymiar i od frezuj konturowo jak przy słupku stałym.
4. Przykręć zakończenia nakładki EKF z profilem nakładki TSAF 4 wkrętami 3,5 x 19 mm.
5. Skręć profil Nakładki TSAF z profilem skrzydła wkrętami 3,5 x 32 mm co 300 mm.
6. Przyklej taśmę rozprężną na próg równo z górną krawędzią półki.
7. Wsuń tak połączone profile (skrzydła, nakładki wraz z zamontowanymi zakończeniami) na próg między ościeźnicą a słupek stały. Zerwij ochronę taśmy samoprzylepnej z nakładki.
8. Skręć z 2 stron za pomocą kątowników stalowych wszystkie połączenia profilu skrzydła z ościeźnicą i skrzydła ze słupkiem od strony pakietu szybowego (możliwe mocowanie za pomocą kości montażowych).



MONTAŻ SZKLENIA STAŁEGO - WERSJA 2.

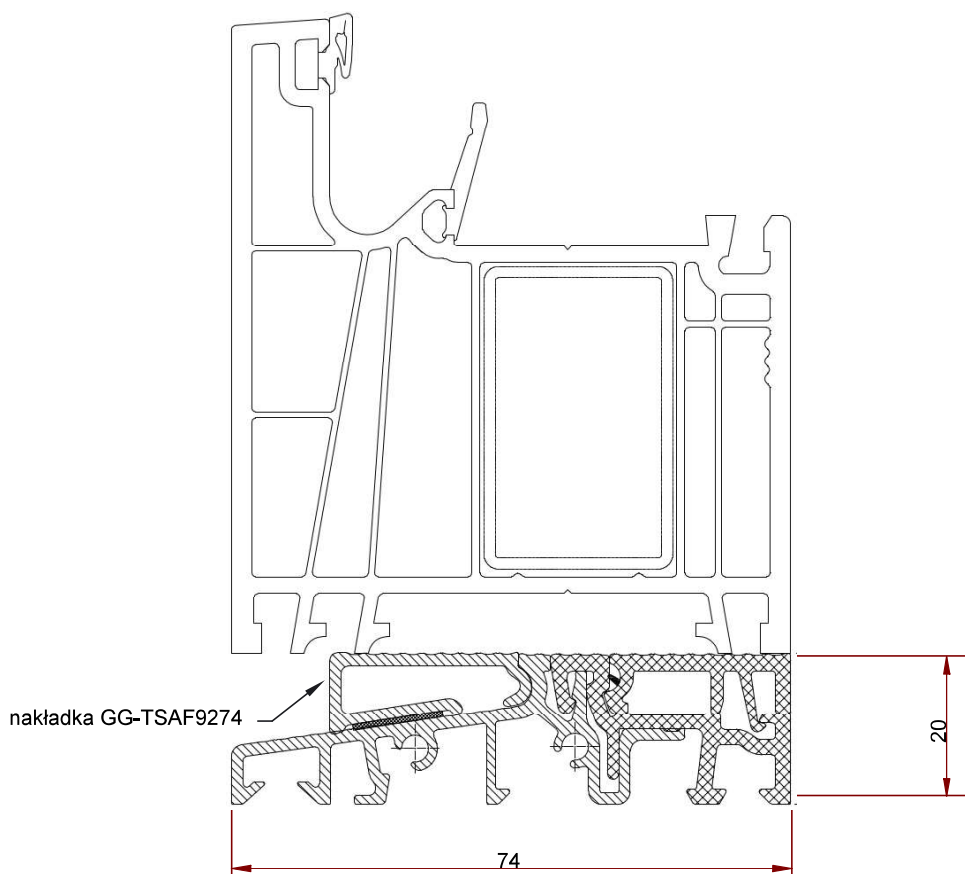
SZKLENIE W OŚCIEŻNICY - zalecany do skrzydła okiennego w skrzydle czynnym

GG-TSA5731 – profil nakładki do drzwi otwieranych na zewnątrz EV1 (25 mm)



rys. 28

1. Profil nakładki TSAA5731 przytnij na wymiar światła między ościeżnicą a słupkiem stałym (rys. 25)
2. Przyklej nakładkę na próg pomiędzy łącznik pionowy ramy a łącznik słupka stałego,
3. Przygotuj profil ościeżnicy przytnij na żądany wymiar i odfrezuj konturowo jak przy słupku stałym.
4. Wsuń wyfrezowany profil ościeżnicy na próg między ościeżnicę a słupek stały.
5. Skręć z 2 stron za pomocą kątowników stalowych wszystkie połączenia profilu z ościeżnicą i ze słupkiem od strony pakietu szybowego (możliwe mocowanie za pomocą kości montażowych).



rys. 29

DRZWI OTWIERANE NA ZEWNĄTRZ

PRZYGOTOWANIE

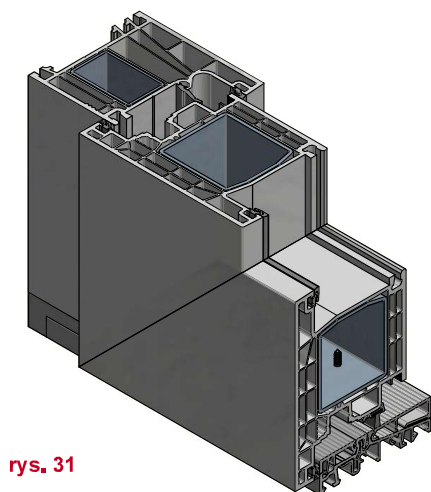
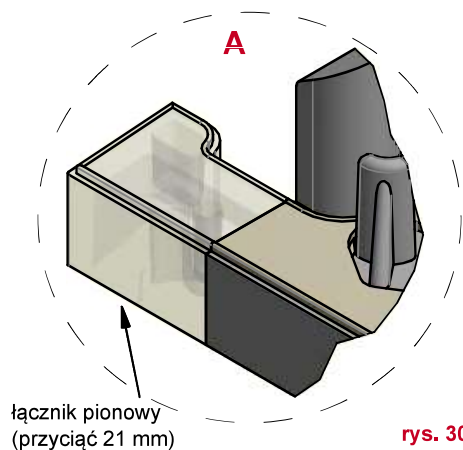
GG-TSA5741 - profil nakładki do drzwi otwieranych na zewnątrz EV1 (38 mm)

1. W drzwiach otwieranych na zewnątrz montowany jest ten sam próg, lecz skierowany skosem odpływu wody do wewnątrz pomieszczenia.
2. W celu wyrównania płaszczyzny i pozbycia się niepożądanego spadku od strony podłogi zastosuj nakładkę aluminiową EV1 nr GG-TSA5741 o szerokości 38 mm. (rys. 29)
3. Dotnij łączniki pionowe SH według wzoru: (rys. 27)

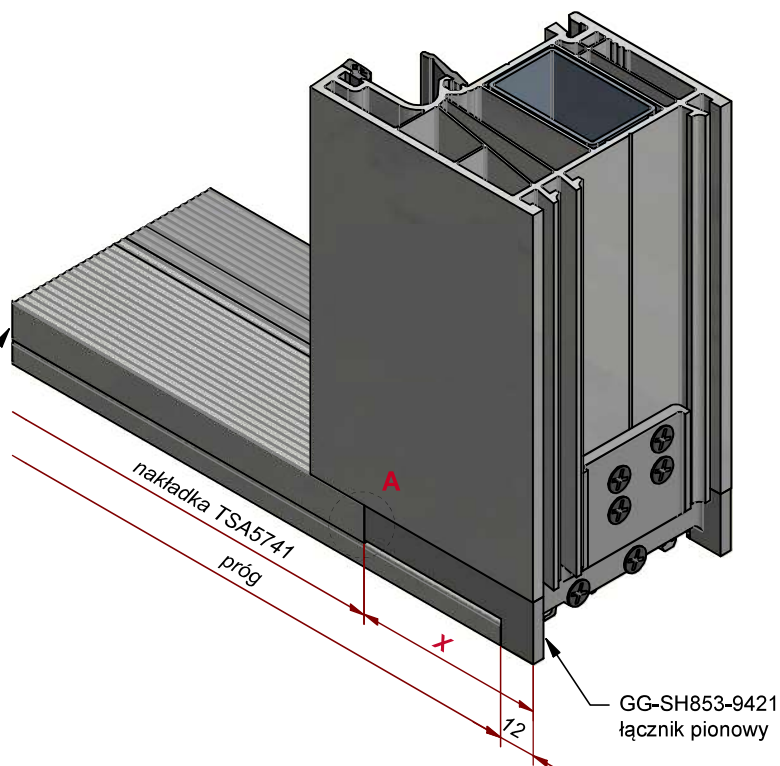
DŁUGOŚĆ NAKŁADKI TSA:

Ościeżnica nr 7001 - wymiar **X = 51 mm**

Ościeżnica nr 7005 - wymiar **X = 63 mm**



GG-TSA5741
nakładka do drzwi
otwieranych na zewnątrz



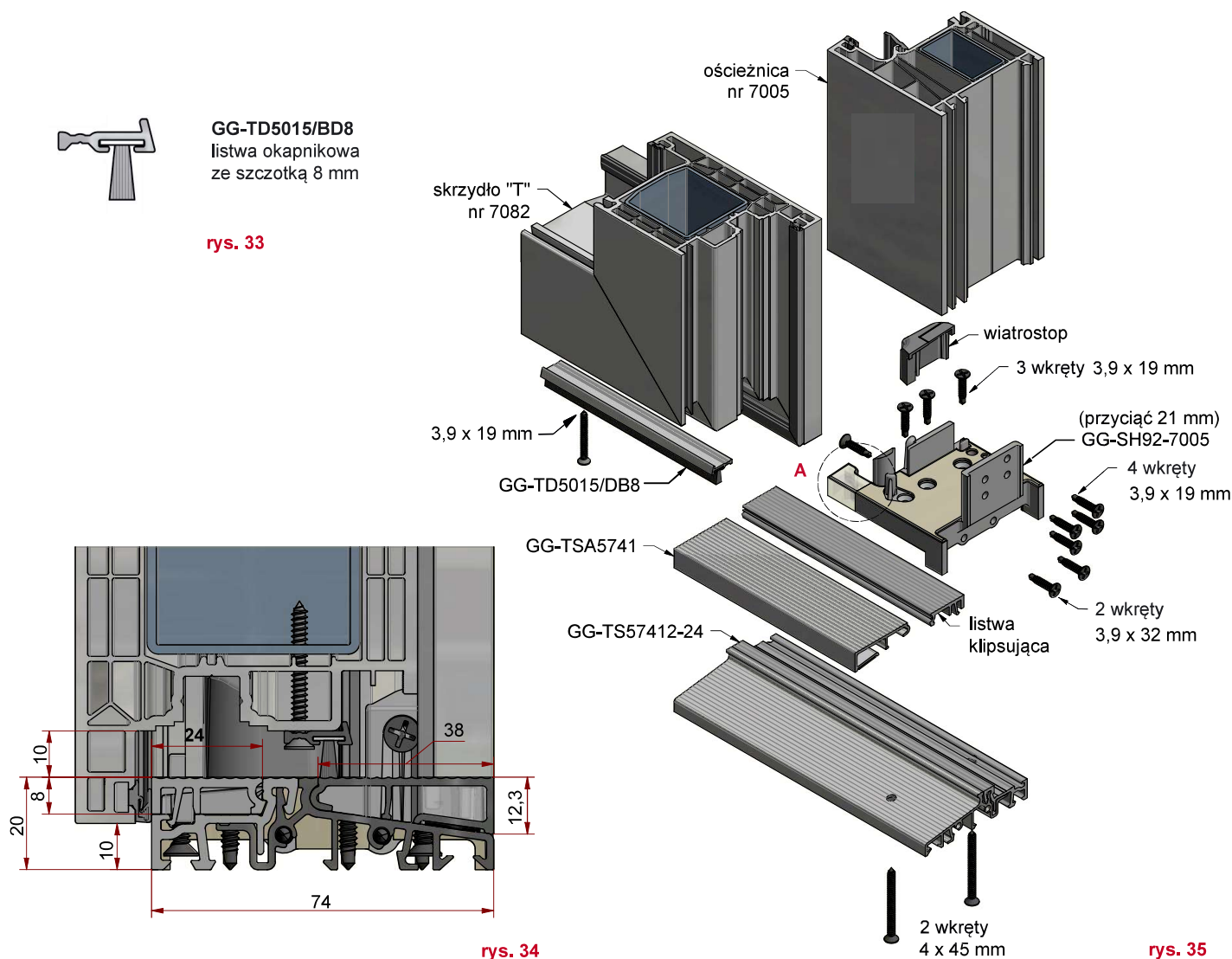
DRZWI OTWIERANE NA ZEWNĄTRZ

MONTAŻ

Przebieg montażu drzwi otwieranych na zewnątrz ilustruje rysunek. (rys. 32)

1. Przytnij przylgę łącznika SH na długości 21 mm.
2. Przykręć docięty łącznik zgodnie z instrukcją montażu. (str. 6)
3. Zerwij folię ochronną z progów.
4. Przyklej nakładkę progów (przyciętą na wymiar światła między łącznikami) na taśmę samoprzylepną.
5. Od spodu skrzydła przykręć wkrętami 3,9 x 19 mm co 300 mm listwę okapnikową z pojedynczą lub okapnik GG-WSA853-9401 w drzwiach dwuskrzydłowych ze słupkiem ruchomym.

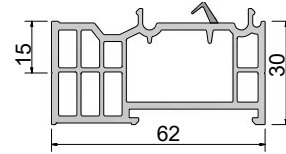
SCHEMAT MONTAŻU



MONTAŻ PROFILI PODPROGOWYCH

MONTAŻ

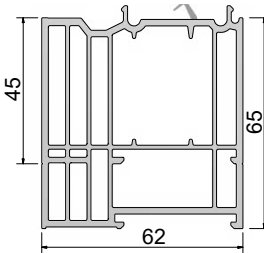
1. Dobierz profile podprogowe do wysokości podbudowy. Możliwe są złożenia ze sobą wielu profili.
2. Przytnij próg COMBI i profil podprogowy TSUK na szerokość drzwi.
3. Nawierć próg pod listwą klipsującą wiertłem $\varnothing 4,5$ mm. (rys. 28)
Otwory skrajne 150 mm od brzegów i otwory pośrednie maksymalnie co 500 mm.
4. Zatrzaśnij profil podprogowy pod progiem COMBI i przykręć go wkrętami $\varnothing 4 \times 25$ mm.



GG-TSUK6230

$U_m = 1,3 \text{ W}/(\text{m}^2 \cdot \text{K})$

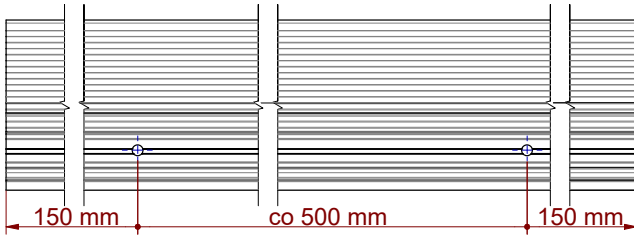
rys. 31



GG-TSUK6265

$U_m = 1,2 \text{ W}/(\text{m}^2 \cdot \text{K})$

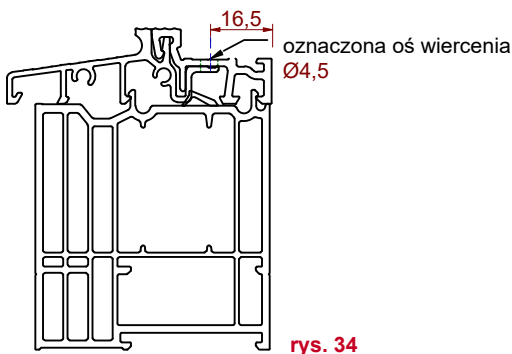
rys. 32



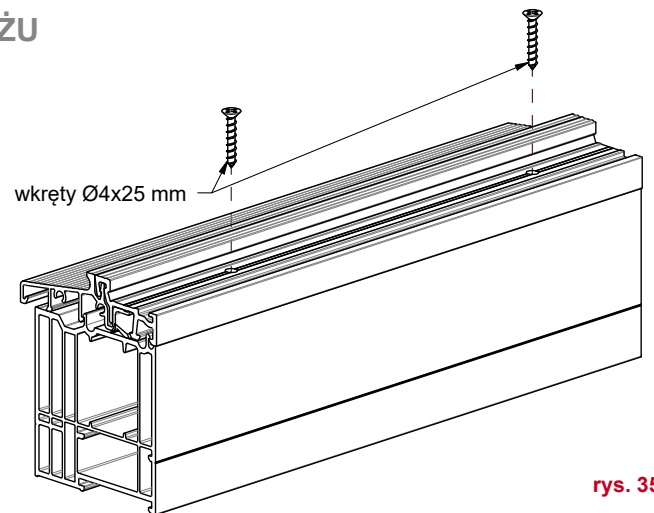
rys. 33

- Profile pięciokomorowe
- Wyposażone w dodatkową uszczelkę
- Kompatybilne z progami COMBI

SCHEMAT MONTAŻU

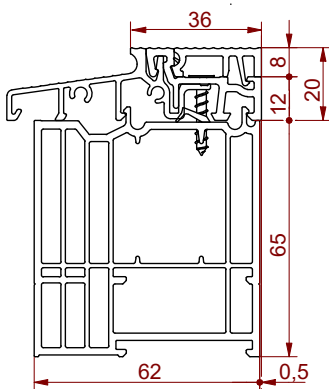


rys. 34



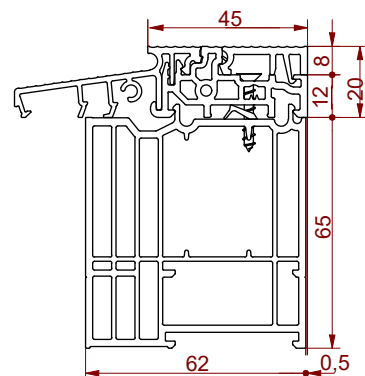
rys. 35

COMBI z półką górną 36 mm



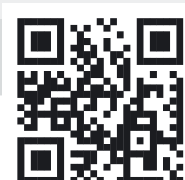
rys. 36

COMBI z półką górną 45 mm



rys. 37

NOTATKI



//ALUMASTER®
WINDOWS AND DOORS SOLUTIONS

-  Alumaster Polska Sp. z o.o.
ul. Towarowa 7, 87-100 Toruń, Polska
-  tel. +48 56 623 13 23
-  alumaster@alumaster.pl
-  www.alumaster.pl