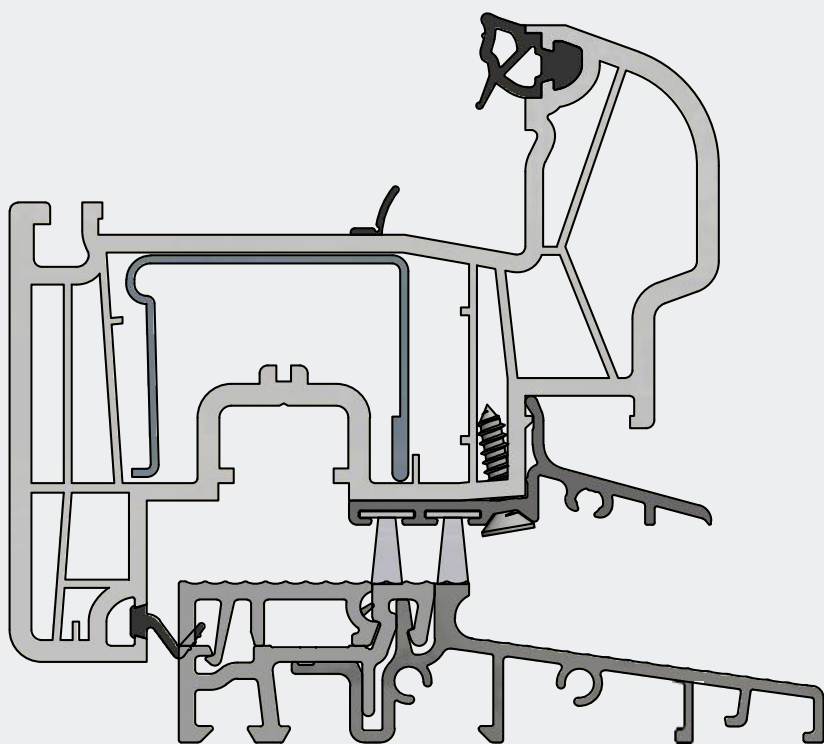


INSTRUKCJA MONTAŻU PROGÓW COMBI do systemu profili

REHAU SYNEGO



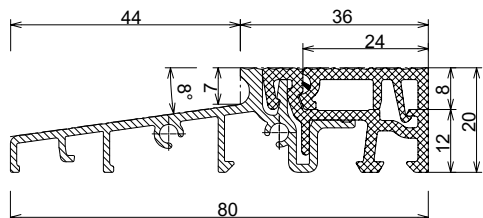
//ALUMASTER®
WINDOWS AND DOORS SOLUTIONS



Spis treści

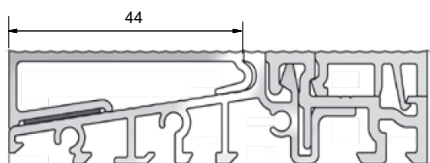
Zestawienie elementów	2
Montaż łączników ramowych	5
Montaż słupków stałych	7
Montaż okuć do progu.....	8
Montaż okapnika skrzydła czynnego	9
Montaż okapnika skrzydła biernego	10
Montaż szklenia stałego	12
Drzwi otwierane na zewnątrz	14
Certyfikaty	16

ZESTAWIENIE ELEMENTÓW



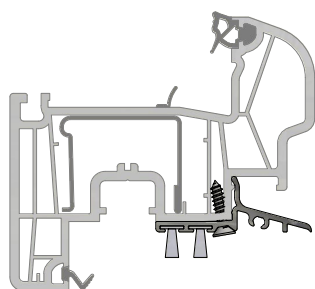
Próg ciepły 80 mm, 80 x 20 x 4500 mm, EV1, PVC szary, folia ochronna

Numer	Profile podprogowe	Opis	Opak./m
GG-TS58012-24	GG-TSUK6230 GG-TSUK6265	z listwą klipsującą FL24 mm	45



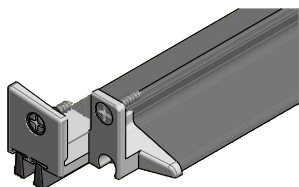
Aluminiowa nakładka drzwi zewnętrznych 44 mm

Numer	Próg	Opak./m
GG-TSA5801	GG-TS58012-24	45



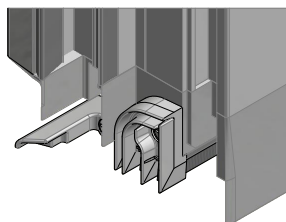
Okapnik aluminiowy L = 1950 mm, z 2 uszczelkami

Numer	Profil	Opak./szt.
GG-WSA9201/BD10/BD10	Rehau Synego	25



Zakończenia okapnika - komplet (prawe + lewe)

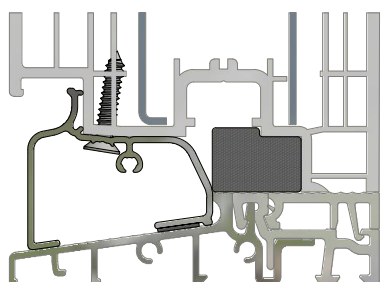
Numer	Kolor	Okapnik	Profil	Op./kpl.
GG-EKW92-FX	szary	GG-WSA92-FX	Synego	50



Łącznik ruchomego słupka, szary, wkręty INOX w komplecie

Numer	Profil	DIN	Opakowanie/szt.
GG-STK92-SN/SB-L	1537455, 1537445	lewy	10
GG-STK92-SN/SB-R	1537455, 1537445	prawy	10

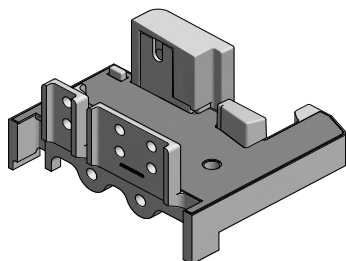
Patent nr EP 2 290 187 - doszczelnienie słupka ruchomego



Nakładka szklenia stałego

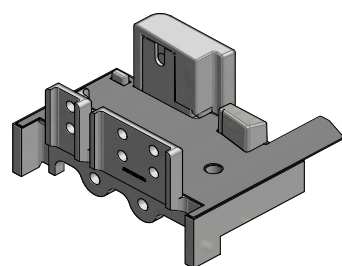
Numer	Próg	Kolor	Opak./m
GG-TSAF5801	GG-TS58012-24	EV1	50

ZESTAWIENIE ELEMENTÓW



Łącznik ościeznicy, tworzywowy z uszczelką samoprzylepną i wiatrostopem

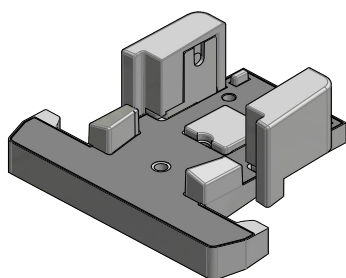
Numer	System	Profil	Szerokość	Opakowanie/ szt.
GG-SH92-BN/MD	Synego MD	1537175	72 mm	20
GG-SH92-BB/MD	Synego MD	1537115	82 mm	20
GG-SH92-BN/AD	Synego AD	1537505	72 mm	20
GG-SH92-BB/AD	Synego AD	1537515	82 mm	20



Łącznik ościeznicy, tworzywowy z uszczelką samoprzylepną i wiatrostopem *

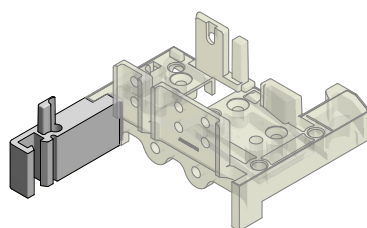
Numer	System	Profil	Szerokość	Opakowanie/ szt.
GG-SH92-BN/Z/MD	Synego MD	1537175	72 mm	20
GG-SH92-BB/Z/MD	Synego MD	1537115	82 mm	20
GG-SH92-BN/Z/AD	Synego AD	1537115	72 mm	20
GG-SH92-BB/Z/AD	Synego AD	1537115	82 mm	20

* do drzwi otwieranych na zewnątrz



Łącznik słupka stałego, tworzywowy z uszczelką samoprzylepną z wiatrostopem

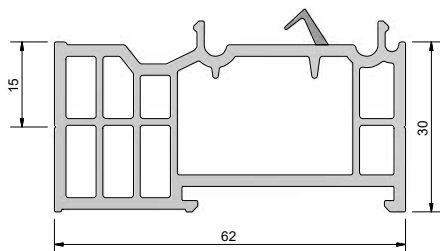
Numer	System	Profil	Szerokość	Opakowanie/ szt.
GG-MH92-PN/MD	Synego MD	1537505	96 mm	20
GG-MH92-PB/MD	Synego MD	1537515	124 mm	20
GG-MH92-PN/AD	Synego AD	1537505	96 mm	20
GG-MH92-PB/AD	Synego AD	1537515	124 mm	20



Przyłga progów ościeznicy renowacyjnej *

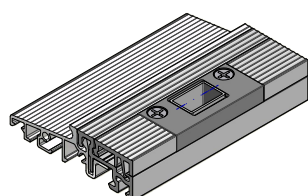
Numer	System	Profil	Kolor	Opak./szt.
GG-SH92-BR	Synego	1537165	szary	20

* montowany do łącznika ościeznicy SH92-BN1537165



Profile podprogowe z PCV, L = 4500 mm

Numer	Kolor	Wymiary	Opakowanie/m
GG-TSUK6230	szary	62 x 30 mm	36
GG-TSUK6265	szary	62 x 65 mm	36



Zaczep ryglujący próg, 2-częściowy z regulacją, uniwersalny

Numer	Opis	Listwa klipsująca	Opakowanie/m
GG-SST502400	rygiel 10 mm	24 mm	20
GG-SST502412	rygiel 12 mm	24 mm	20

ZESTAWIENIE ELEMENTÓW



ZACZEPY SYSTEMOWE do progę COMBI - listwa klipsująca FL24

Okucie	Numer	Opis
AXOR	S6108-13-N04	Zaczep dolny 13/24
MACO	369733	Zaczep dolny iS
ROTO	740166	Zaczep dolny
SIEGENIA	TRKU0110	Zaczep dolny S-ES FH A3550
WINKHAUS	5020447	Zaczep dolny SBK.K.10.24BS



MACO – ZAWIAS KRYTY Multi Power do progę COMBI

Numer	Opis
369939	Podkładka pozioma progę COMBI
227286	Zawias kryty ramy 13V prawy
227287	Zawias kryty ramy 13V lewy
364498	Oslonka zawiasu prawa
364499	Oslonka zawiasu lewa
215804	Zawias kryty skrzydła prawy
215805	Zawias kryty skrzydła lewy
368390	Podkładka zawiasu skrzydła
227810	Szablon do zawiasu krytego

SIEGENIA – ZAWIAS KRYTY Axxent 24 do progę COMBI

Numer	Opis
TBEV4301	Zawias dolny prawy Axxent 24/30/13 BSW RS TS
TBEV4302	Zawias dolny lewy Axxent 24/30/13 BSW LI TS
TKEL4021	Oslonka zawiasu prawa EL Axxent 24 RS. RAL7037
TKEL4022	Oslonka zawiasu lewa EL Axxent 24 LI. RAL7037
TBEB4001	Zawias skrzydła prawy Axxent 24-13 RS TS
TBEB4002	Zawias skrzydła lewy Axxent 24-13 LI TS
TBUV4010	Podkładka zawiasu skrzydła Axxent 24 A0273

WINKHAUS – ZAWIAS KRYTY Activ Pilot TOPSTAR do progę COMBI

Numer	Opis
5068640	Zawias dolny prawy EL.H.IF24-13BS.18.RS
5068641	Zawias dolny lewy EL.H.IF24-13BS.18.LS
5076011	Podkładka zawiasu prawa UF.IF.24-13BS-DB.RS
5076013	Podkładka zawiasu lewa UF.IF.24-13BS-DB.LS
5068642	Ogranicznik rozwarcia DB.IF.1-18
4930416	Zawias skrzydła FL.IF, pr.
5077802	Zawias skrzydła FL.IF, le.
5077802	Zaczep ogranicznika DB.H.IF.24-13 prawy
5077804	Zaczep ogranicznika DB.H.IF.24-13 lewy

MONTAŻ ŁĄCZNIKÓW PIONOWYCH SH

PRZYGOTOWANIE

1. Upewnij się, że posiadasz łącznik SH odpowiednio dobrany do ościeżnicy:

ŁĄCZNIK PIONOWY **GG-SH92-BN** do ościeżnicy nr 1537175

ŁĄCZNIK PIONOWY **GG-SH92-BB** do ościeżnicy nr 1537115

ŁĄCZNIK PIONOWY **GG-SH92-BN + GG-SH92-BR**

dotatkowo do ościeżnicy renowacyjnej nr 1537165

2. Sprawdź zawartość dostarczonego kompletu łącznika SH:

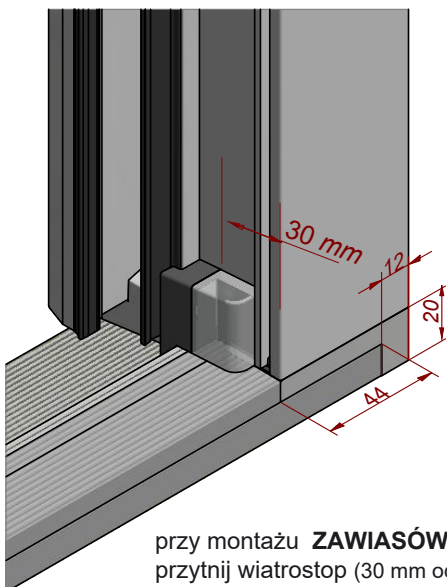
- łącznik prawy i lewy wykonany z szarego PCV
- dwie uszczelki samoprzylepne
- dwa wiatrostopy - lewy i prawy

3. Upewnij się, że wymiar przygotowanego do konstrukcji skrzydła uwzględni 10 mm nachodzenia skrzydła na próg. (rys. 1)

4. Przygotuj ościeżnicę tak, aby jej wysokość była o 20 mm niższa niż całkowita wysokość konstrukcji.

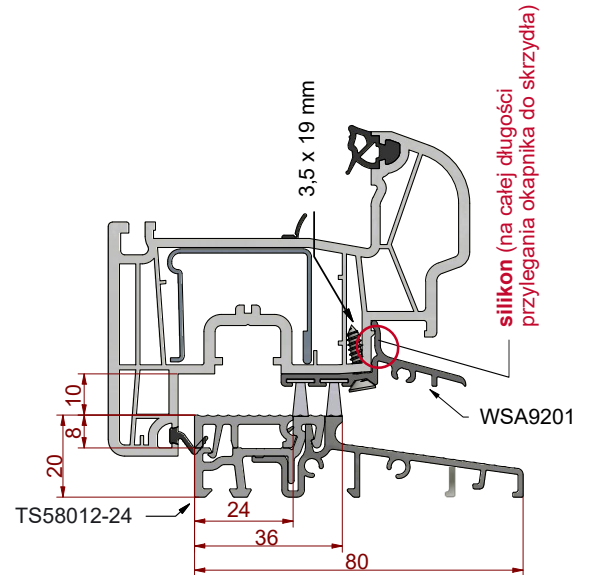
5. Dotnij próg według wzoru:

DŁUGOŚĆ PROGU (TS)
= szerokość konstrukcji – 24 mm

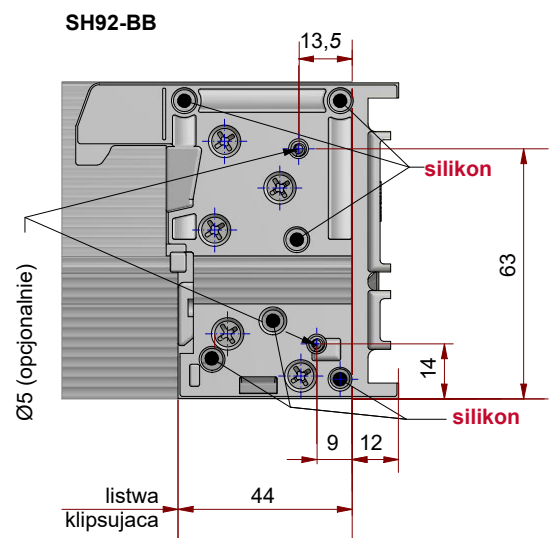


przy montażu **ZAWIASÓW KRYTYCH**
przytnij wiatrostop (30 mm od krawędzi ramy)

rys. 2



rys. 1



rys. 3

DO DRZWI OTWIERANYCH NA ZEWNĄTRZ:

ŁĄCZNIK PIONOWY **GG-SH92-BN/Z** do ościeżnicy nr 1537175

ŁĄCZNIK PIONOWY **GG-SH92-BB/Z** do ościeżnicy nr 1537115

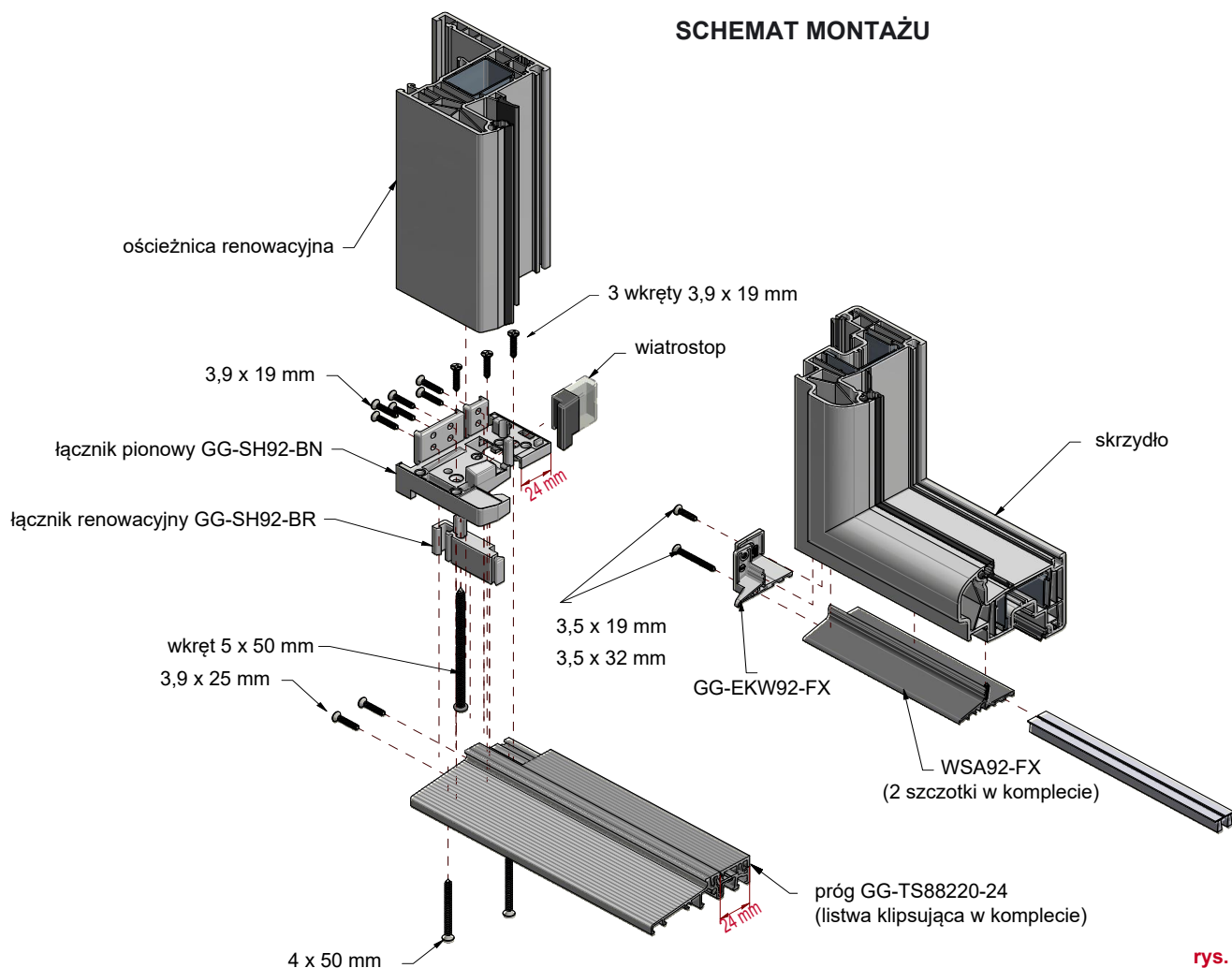
MONTAŻ ŁĄCZNIKÓW RAMOWYCH

MONTAŻ

Przebieg montażu ilustruje rysunek (rys. 4)

1. Łączniki pionowe SH prawy i lewy umieść na końcach progów i przykręć je do progów, wkręcając po 3 wkręty 4 x 30 mm z każdego boku.
2. Przymocuj łączniki do progów, wykorzystując wkręty samowierzące o wymiarze 3,9 x 19 mm i wkręcając je w sfazowane otwory od góry.
3. Przez pozostałe otwory łączników (bez fazy) wprowadź silikon tak, aby całkowicie wypełnił znajdujące się u dołu łączników kanały (między łącznikami a progiem). (rys. 3)
4. Naklej na łączniki samoprzylepne uszczelki ramowe.
5. Nałóż ościeżnicę na połączone z progiem łączniki tak, aby ciasno do nich przylegała (zaleca się wykorzystanie długich zacisków).
6. Połącz ościeżnicę z łącznikami za pomocą wkrętów 3,9 x 19 mm - 4 szt. od zewnętrznej strony ościeżnicy.
7. Załóż wiatrostop od wewnętrznej strony ościeżnicy, wsuwając na prowadzenie w łączniku od góry.
8. Opcjonalnie wkręć 2 wkręty 4,8 x 50 mm od spodu progów, wcześniej nawiercając otwór w progu wiertłem Ø5.
9. Przy profilu renowacyjnym ościeżnicy wsuń od spodu łącznik SH92-BR i przykręć wkrętem 5 x 50 mm.

SCHEMAT MONTAŻU



rys. 4

MONTAŻ SŁUPKA STAŁEGO

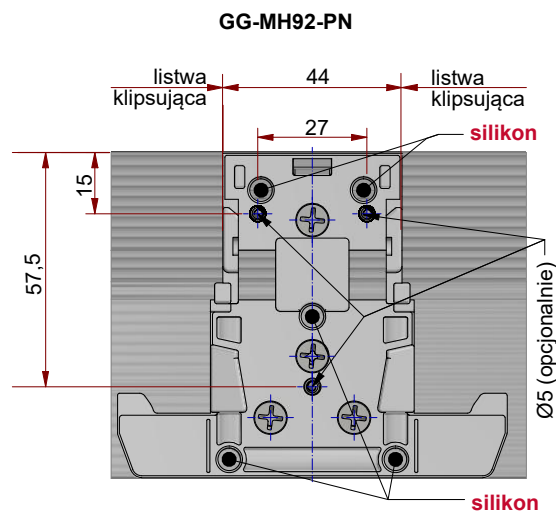
PRZYGOTOWANIE

1. Upewnij się, że posiadasz łącznik słupka stałego MH odpowiednio dobrany do profilu:

Łącznik słupka **GG-MH92-PN** - do słupka 1537505

Łącznik słupka **GG-MH92-PB** - do słupka 1537515

2. Sprawdź zawartość dostarczonego kompletu łącznika MH:
 - łącznik wykonany z szarego PCV wraz z uszczelką
 - dwa wiatrostopy - lewy i prawy
3. Przygotuj profil słupka tak, aby dołem długość profilu uwzględniała 20 mm (wysokość progów).

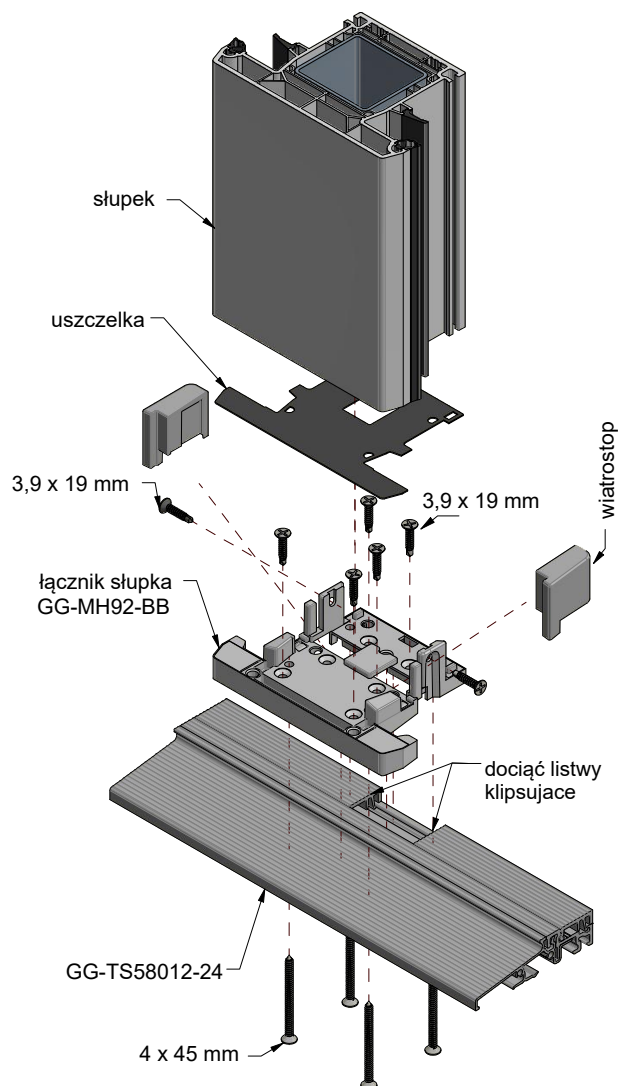


rys. 9

MONTAŻ

Przebieg montażu ilustruje rysunek. Prawidłowe połączenie progów z ościeżnicą za pomocą łącznika słupka stałego MH. (rys. 10)

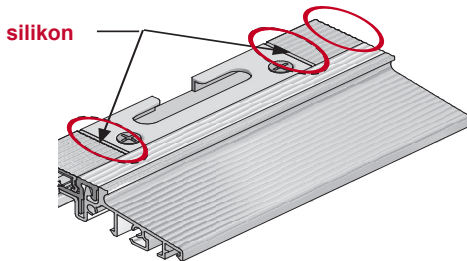
1. Przymocuj łączniki do progów. Wykorzystaj wkręty samowierzące o wymiarze 3,9 x 19 mm, wkręcając je w szlifowane otwory.
2. Przez pozostałe otwory łączników (bez fazowania) wprowadź silikon tak, aby całkowicie wypełnił znajdujące się u dołu łącznika kanały (między łącznikami a progiem).
3. Naklej na łącznik uszczelkę samoprzylepną.
4. Nałóż profil słupka na połączony z progiem łącznik, tak aby ciasno do niego przylegał. Zaleca się wykorzystanie długich zacisków.
5. Połącz słupek z łącznikiem za pomocą wkrętów 3,9 x 19 mm od góry.
6. Załóż wiatrostopy wsuwając na prowadzenia w łączniku od góry.
7. Opcjonalnie wkręć 4 wkręty 4 x 45 mm od spodu progów, wcześniej nawiercając otwory w progach Ø5.



rys. 10

MONTAŻ OKUĆ W PROGU TS

ZACZEP ANTYWŁAMANIOWY DOLNY



rys. 11

- Montaż zawiasu dolnego przeprowadź zgodnie z wytycznymi producenta okuć. Przy standardowym montażu zawiasu skrzydła zachowując luz wrębowy 10 mm od progu zastosuj szablon zawiasu dolnego sfrezowany o **2 mm** (montaż z listwą klipsującą) lub na standardowy szablon ramy doklej podkładkę **6 mm** przy montażu bez listwy klipsującej. (rys. 1)

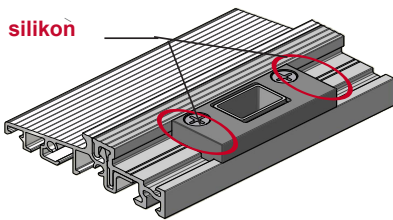
- Silikonuj wszystkie miejsca styku listwy klipsującej z zaczepami i łącznikami progu. (rys. 11)

- Listwy klipsujące dokładnie przytnij na wymiar bez niepożądanego luzu. Montaż listwy klipsującej w progu polega na włożeniu od zewnętrznej strony progu. Następnie zatraskujemy, dociskając listwę do górnej półki progu. (rys. 13)

- Zaczepy antywłamaniowe w progu zamocuj zgodnie z technologią producenta okuć. Koniecznie wykorzystaj narożnik dolny z długim bolcem w oknach balkonowych (dedykowane do luzu wrębu okuciowego 18 mm). (rys. 14)

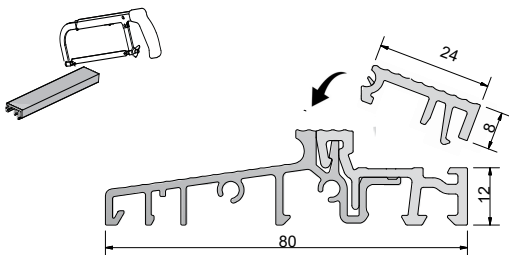
- Zaczep ryglujący SST zamocuj do progu we właściwym dla rygla dolnego miejscu. Zaczep ryglujący umożliwia stosowanie rygli o max. średnicy do $\varnothing 12$ mm. Koniecznie wykonaj frezowania zgodnie z rysunkiem. (rys. 15)

ZACZEP RYGLUJĄCY z regulacją



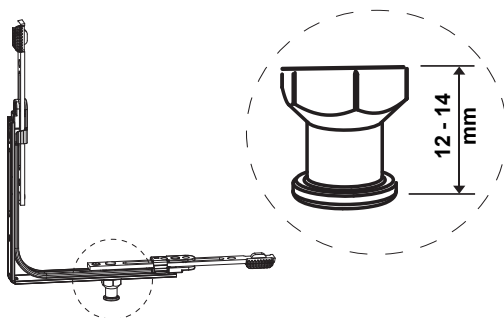
rys. 12

PRÓG Z LISWĄ KLIPSUJĄCĄ



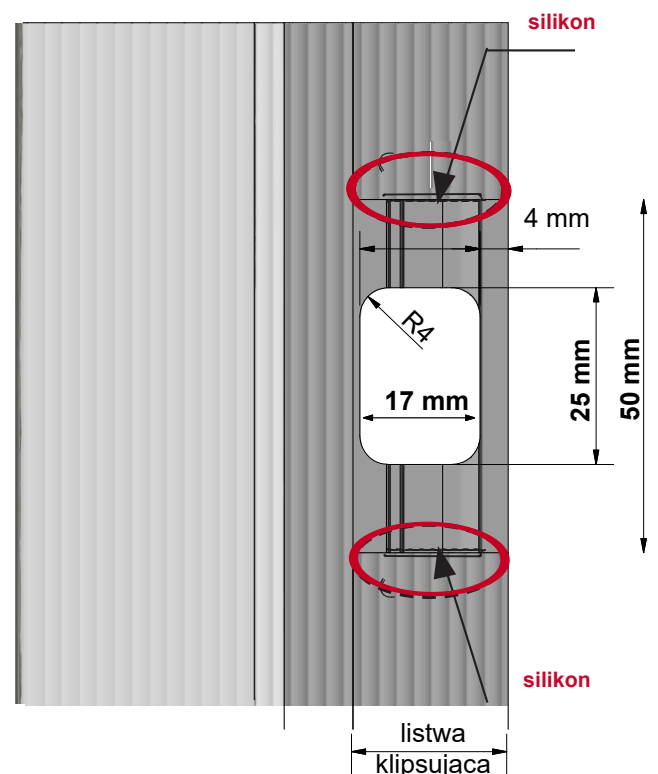
rys. 13

NAROŻNIK DOLNY Z DŁUGIM BOLCEM



rys. 14

PRZYGOTOWANIE PROGU ZACZEP RYGLUJĄCY SST



rys. 15

MONTAŻ OKAPNIKA SKRZYDŁA CZYNNEGO

OKAPNIK SKRZYDŁA GG-WSA9201/BD10/BD10

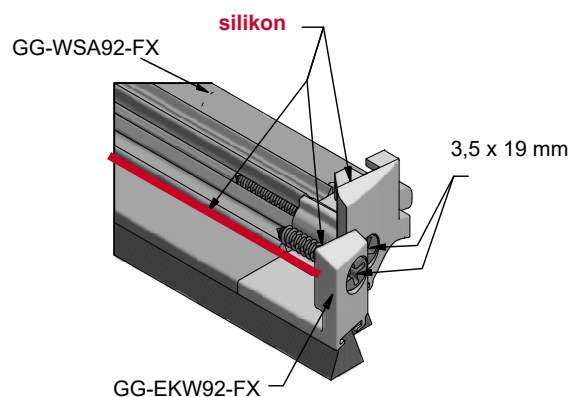
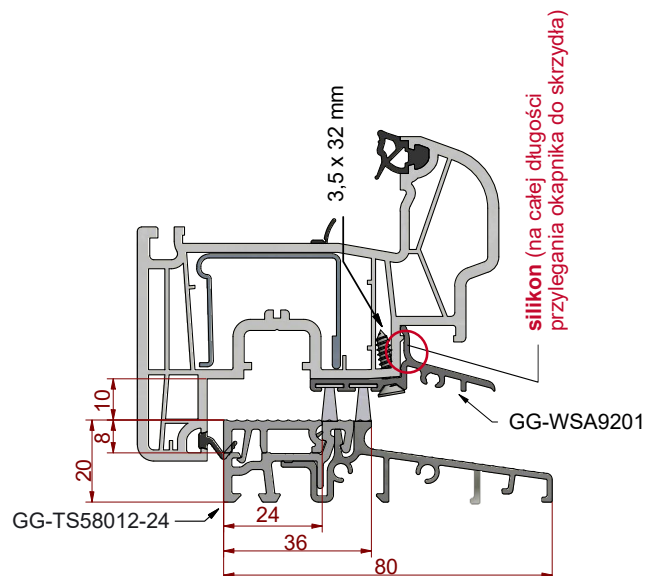
- aluminium anoda EV1
- długość 1950 mm
- w komplecie 2 szczotki 10 mm

ZAKOŃCZENIE OKAPNIKA GG-EKW92-FX

- wykonany z szarego PCV
- w komplecie wkręty ze stali nierdzewnej (3,5 x 32 mm)
- komplet zawiera zakończenie lewe i prawe

Dotnij okapnik według wzoru:

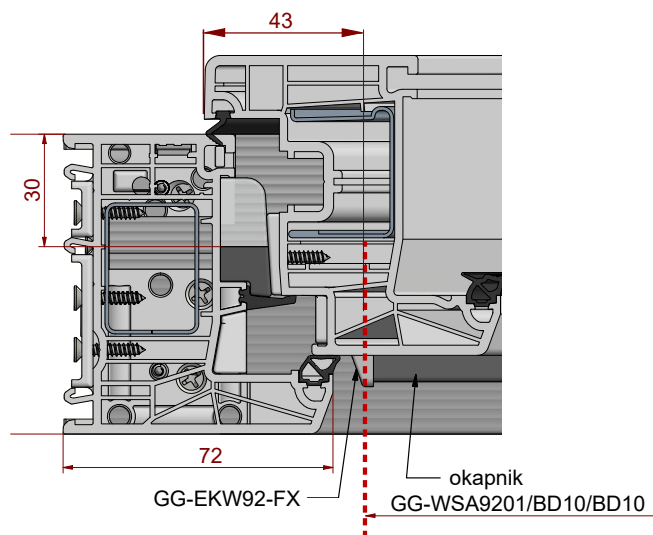
**DŁUGOŚĆ OKAPNIKA (WSA)
SKRZYDŁA CZYNNEGO
= szerokość skrzydła – 86 mm**



rys. 16

MONTAŻ

1. Do przyciętego na wymiar okapnika przykręć zakończenia EKW wkrętami 3,5 x 19 mm ze stali nierdzewnej. (rys. 17)
2. Miejsce styku okapnika wraz z zakończeniami uszczelnij silikonem na całej długości przylegania. (rys. 17)
3. Przykręć okapnik do skrzydła od dołu wkrętami 3,5 x 32 mm ze stali nierdzewnej po 50 mm od skraju skrzydła i co 300 mm na całej jego długości. (rys. 16)
4. Przykręć zakończenia do skrzydła z boku wkrętami 3,5 x 32 mm ze stali nierdzewnej.
5. Wsuń 2 szt. uszczelki BD10 do okapnika na całą długość okapnika wraz z zakończeniami i zabezpiecz przed ich przesunięciem z jednej strony klejem sekundowym.



rys. 18

MONTAŻ OKAPNIKA SKRZYDŁA BIERNEGO

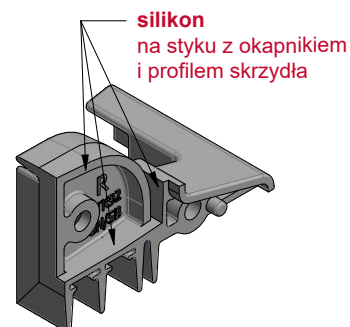
MONTAŻ

1. Profil słupka ruchomego wraz zaśplkami (górną i dolną) przymocuj do skrzydła zgodnie z technologią przewidzianą przez systemodawcę profili.
2. Upewnij się, że posiadasz łącznik słupka ruchomego STK odpowiednio dobrany do profilu:

ŁĄCZNIK SŁUPKA RUCHOMEGO:

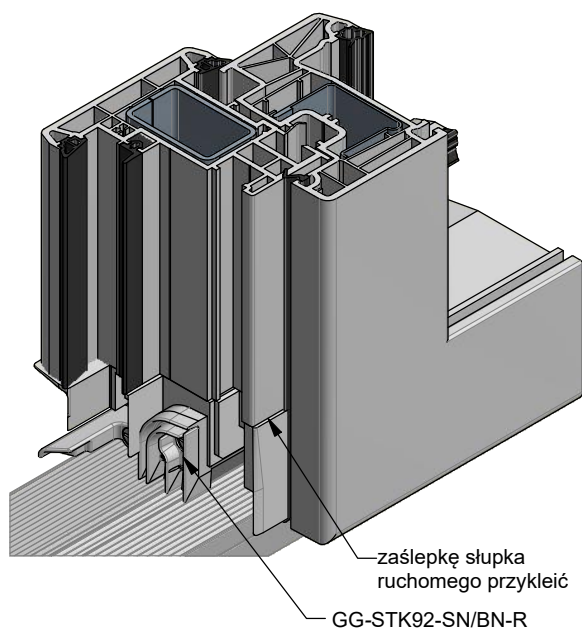
- **GG-STK92-SN/SB-L** - do słupka nr **1537455, 1537445** (skrzydło bierne lewe)
- **GG-STK92-SN/SB-R** - do słupka nr **1537455, 1537445** (skrzydło bierne prawe)

GG-STK92/R

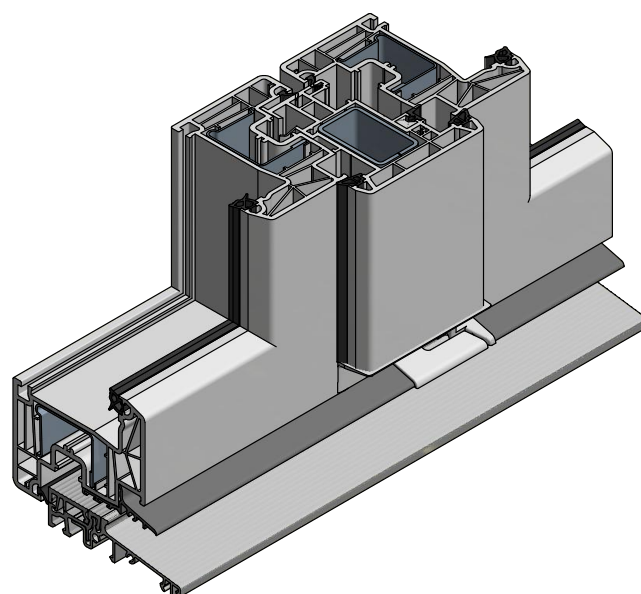


rys. 19

3. Do przyciętego na wymiar okapnika przykręć od strony zawiasowej zakończenie EKW wkrętem 3,5 x 32 mm ze stali nierdzewnej. (rys. 17)
4. Miejsce styku okapnika z zakończeniem uszczelnij silikonem na całej długości przylegania do skrzydła. (rys. 17)
5. Przykręć okapnik od spodu do skrzydła wkrętami 3,5 x 32 mm ze stali nierdzewnej po 50 mm od skrajnych boków okapnika i maksymalnie co 300 mm na całej jego długości. (rys. 16)
5. Przykręć końcówkę STK wkrętem ze stali nierdzewnej 3.5 x 32 mm od strony zamykającej do skrzydła, uprzednio uszczelnij silikonem. (rys. 19)
6. Wsuń 2 szt. uszczelki BD10 do okapnika na całą długość okapnika wraz z zakończeniami i zabezpiecz przed ich przesunięciem z jednej strony klejem sekundowym.



rys. 20

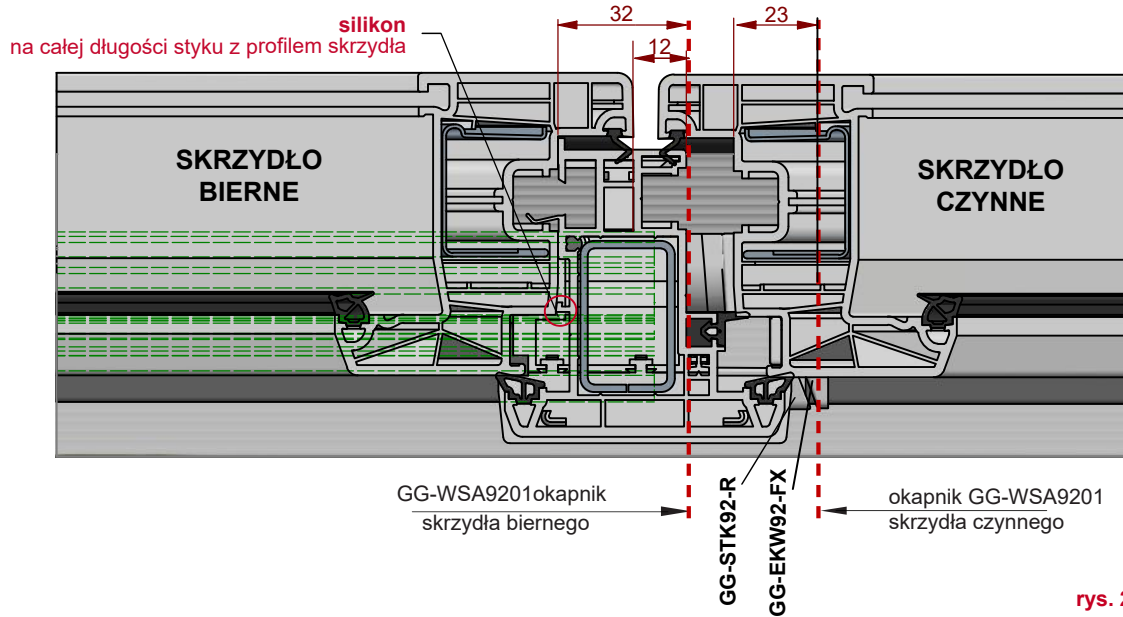


rys. 21

MONTAŻ OKAPNIKA SKRZYDŁA BIERNEGO

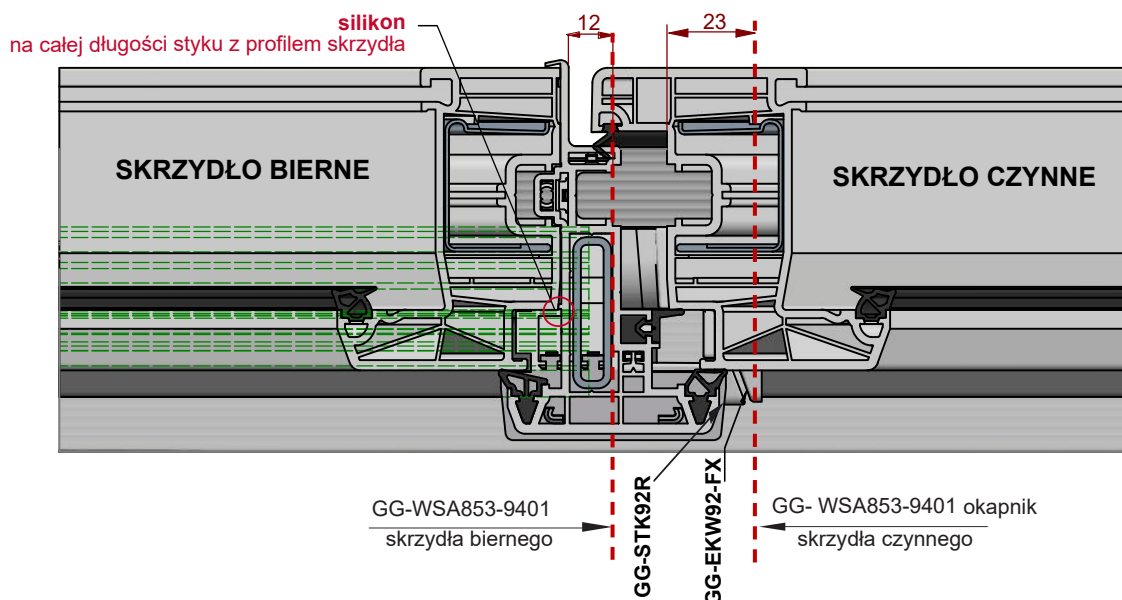
MONTAŻ

SŁUPEK RUCHOMY nr 1537455
DŁUGOŚĆ OKAPNIKA SKRZYDŁA BIERNEGO
= szerokość skrzydła (bez słupka) – 31 mm



rys. 22

SŁUPEK RUCHOMY nr 1537445
DŁUGOŚĆ OKAPNIKA SKRZYDŁA BIERNEGO
= szerokość skrzydła (bez słupka, bez przyłgi) – 31 mm

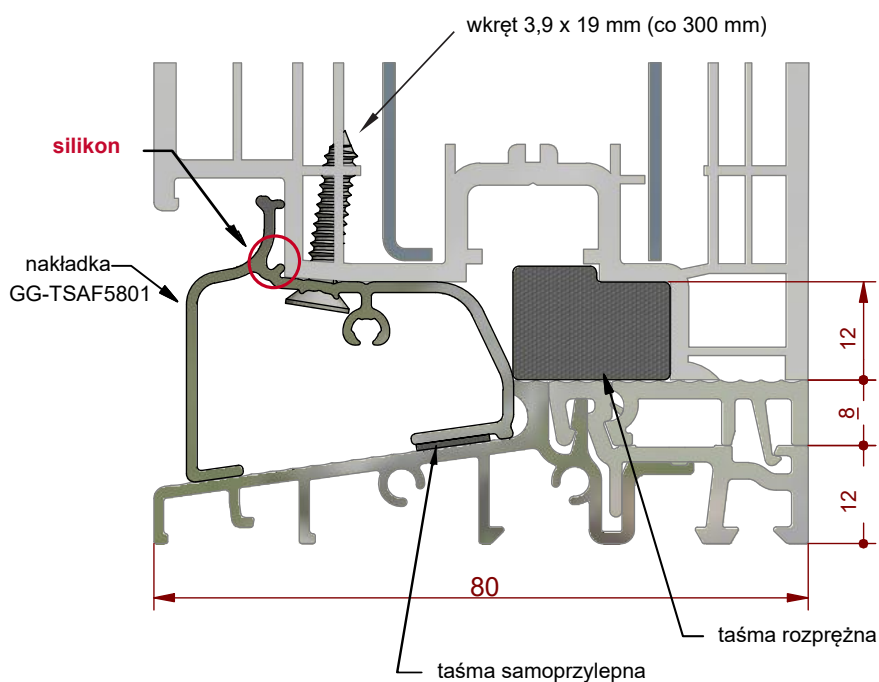
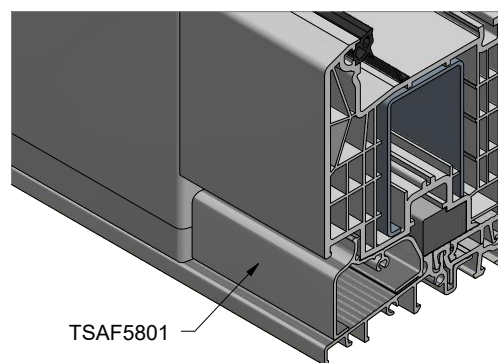


rys. 23

MONTAŻ SZKLENIA STAŁEGO

GG-TSAF5801 – PROFIL NAKŁADKI SZKLENIA STAŁEGO W SKRZYDLE NA PROGU

- wykonany z aluminium anoda EV1
- szybki montaż z profilem skrzydła na progu
- zapewnia taki sam poziom dolnej linii szyb w skrzydle czynnym i stałym
- wyposażony w taśmę samoprzylepną od strony progów
- standardowe odprowadzenie wody od spodu z komory skrzydła
- profil nakładki na progu zapewnia prawidłowe podparcie skrzydła stałego bez konieczności frezowania profili

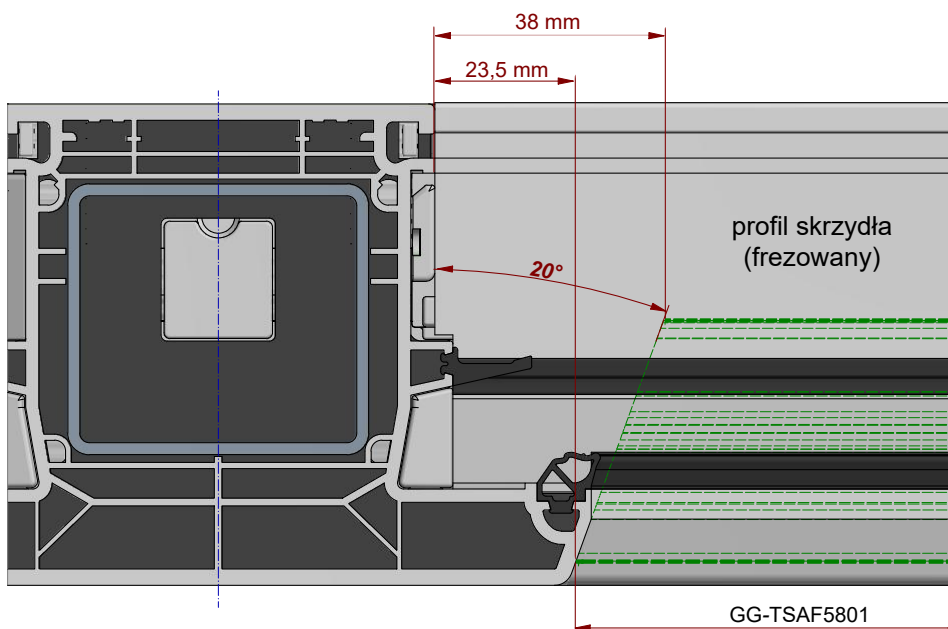


rys. 24

MONTAŻ SZKLENIA STAŁEGO

MONTAŻ

1. Podczas cięcia profili uwzględnij luz pomiędzy wrębem okuciowy skrzydła a progami 12 mm.
2. Profil nakładki szklenia stałego TSAF przytnij na wymiar światła między ościeżnicą a słupkiem stałym. (rys. 24)
3. Przygotuj profil skrzydła, przytnij na żądany wymiar i odfrezuj konturowo jak przy słupku stałym. Skręć profil
4. Nakładki TSAF z profilem skrzydła wkrętami 3,5 x 32 mm co 300 mm.
5. Przyklej taśmę rozprężną na próg równo z górną krawędzią półki.
6. Wsuń tak połączone profile (skrzydła, nakładki wraz z zamontowanymi zakończeniami) na próg między ościeżnicę a słupek stały. Zerwij ochronę taśmy samoprzylepnej z nakładki.
7. Skręć z 2 stron za pomocą kątowników stalowych wszystkie połączenia profilu skrzydła z ościeżnicą i skrzydła ze słupkiem od strony pakietu szybowego (możliwe mocowanie za pomocą kości montażowych).



rys. 24

DRZWI OTWIERANE NA ZEWNĄTRZ

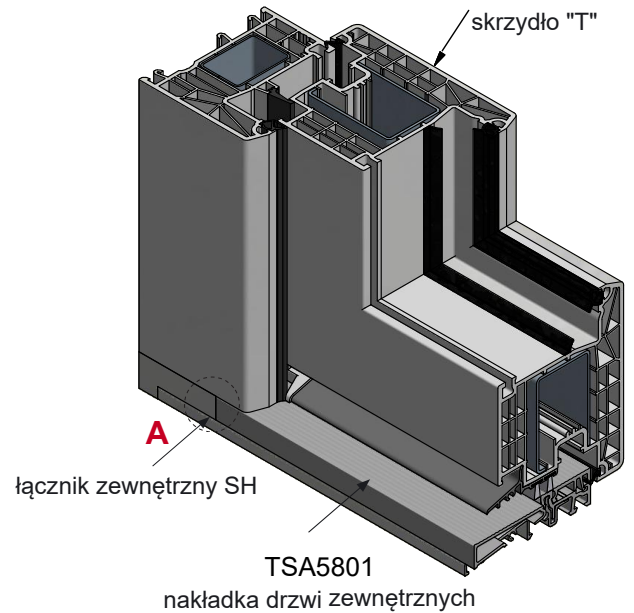
PRZYGOTOWANIE

1. W drzwiach otwieranych na zewnątrz montowany jest ten sam próg, lecz skierowany skosem odpływu wody do wewnątrz pomieszczenia.
2. W celu wyrównania płaszczyzny i pozbycia się niepożądanego spadku od strony podłogi zastosuj nakładkę aluminiową EV1 nr **GG-TSA5801** o szerokości 44 mm. (rys. 27)
3. Zastosuj następujące łączniki: (rys. 28)

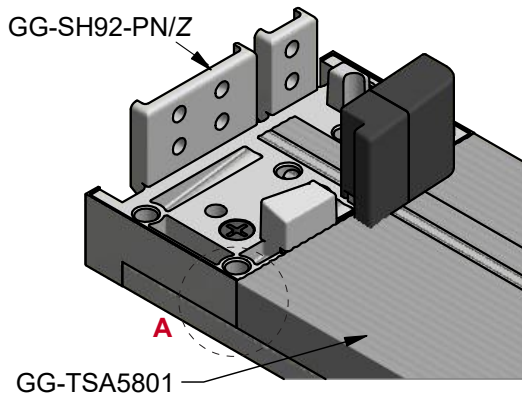
Ościeżnica nr **1537175** - łącznik **GG-SH92-BN/Z**

Ościeżnica nr **1537115** - wymiar **GG-SH92-BB/Z**

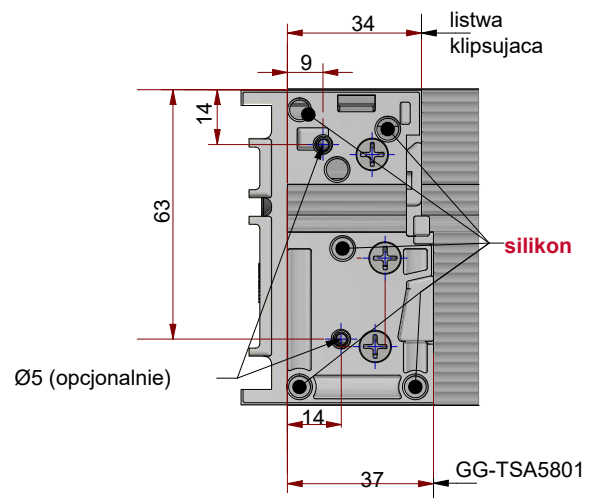
4. Przy słupkach stałych przytnij przylgę łącznika MH o 23 mm. (rys. 31)



rys. 28

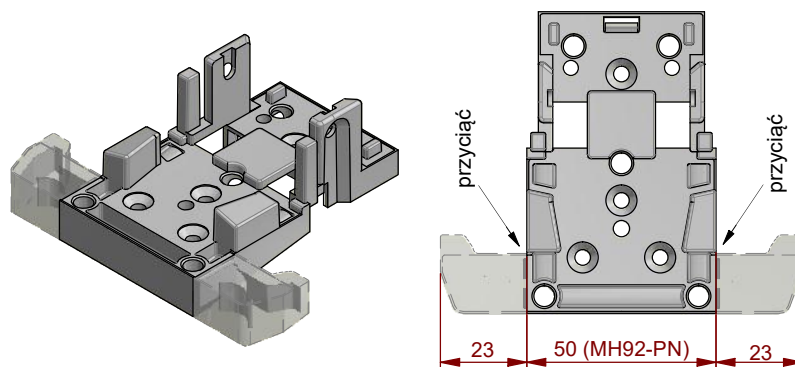


rys. 29



rys. 30

przytnąć przylgę łącznika MH



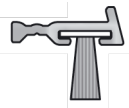
rys. 31

DRZWI OTWIERANE NA ZEWNĄTRZ

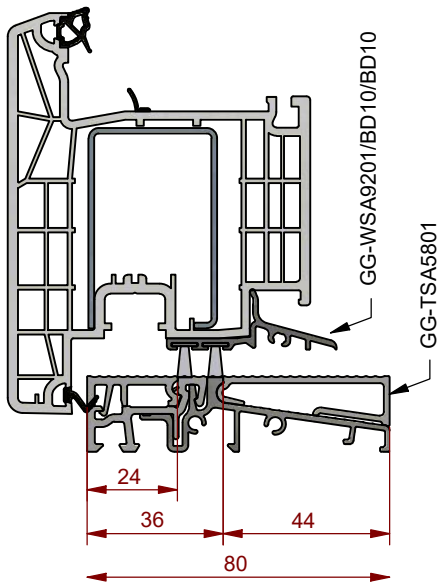
MONTAŻ

Przebieg montażu drzwi otwieranych na zewnątrz ilustruje rysunek. (rys. 33)

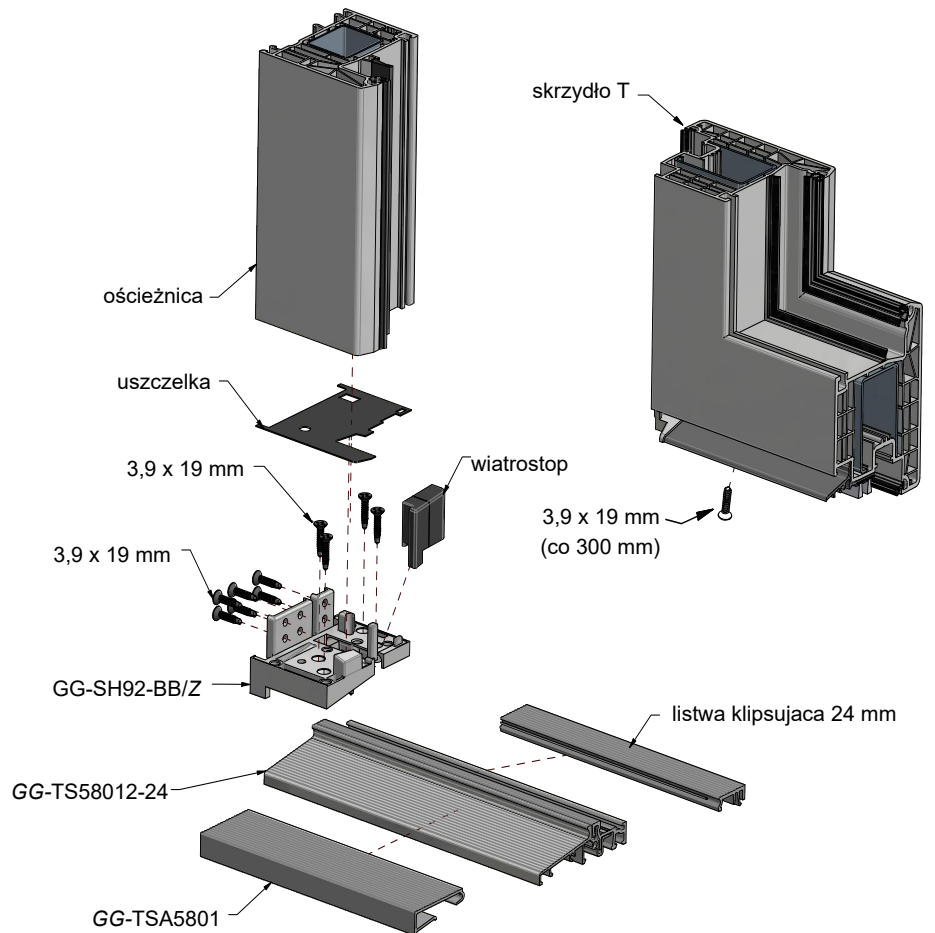
1. Przykręć prawidłowy łącznik zgodnie z instrukcją montażu. (str. 6)
2. Zerwij folię ochronną z progów.
3. Przyklej nakładkę progów (przyciętą na wymiar światła między łącznikami) na taśmę samoprzylepną.
4. Od spodu skrzydła przykręć okapnik WSA wkrętami 3,9 x 19 mm co 300 mm lub listwę okapnikową TD5015 z pojedynczą szczotką.



GG-TD5015/BD10
listwa okapnikowa
ze szczotką 10 mm



rys. 31

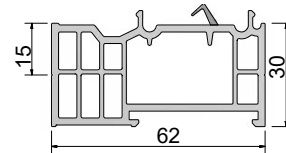


rys. 33

MONTAŻ PROFILI PODPROGOWYCH

MONTAŻ

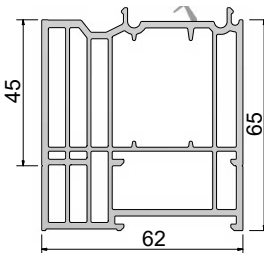
1. Dobierz profile podprogowe do wysokości podbudowy. Możliwe są złożenia ze sobą wielu profili.
2. Przytnij próg COMBI i profil podprogowy TSUK na szerokość drzwi.
3. Nawierć próg pod listwą klipsującą wiertłem $\varnothing 4,5$ mm. (rys. 28)
Otwory skrajne 150 mm od brzegów i otwory pośrednie maksymalnie co 500 mm.
4. Zatrzaśnij profil podprogowy pod progiem COMBI i przykręć go wkrętami $\varnothing 4 \times 25$ mm.



GG-TSUK6230

$U_m = 1,3 \text{ W}/(\text{m}^2 \cdot \text{K})$

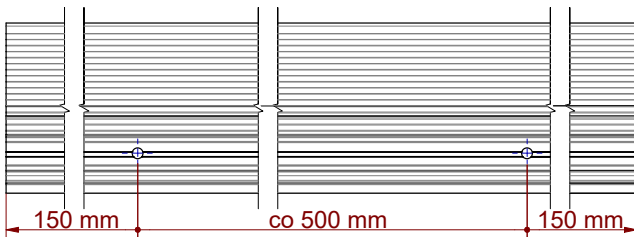
rys. 31



GG-TSUK6265

$U_m = 1,2 \text{ W}/(\text{m}^2 \cdot \text{K})$

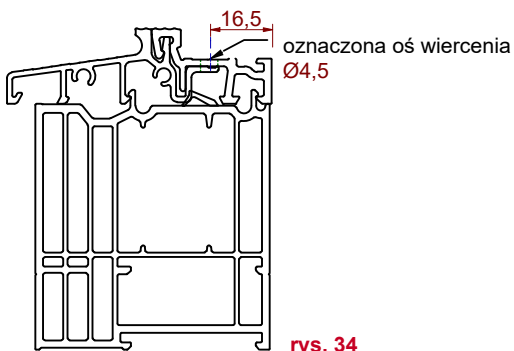
rys. 32



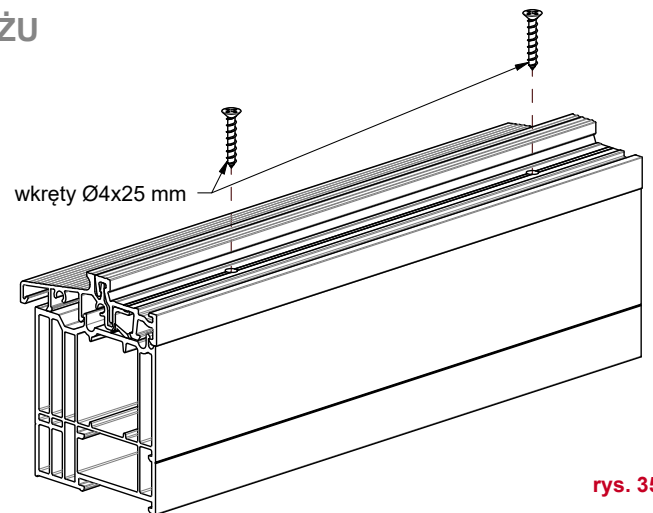
rys. 33

- Profile pięciokomorowe
- Wyposażone w dodatkową uszczelkę
- Kompatybilne z progami COMBI

SCHEMAT MONTAŻU

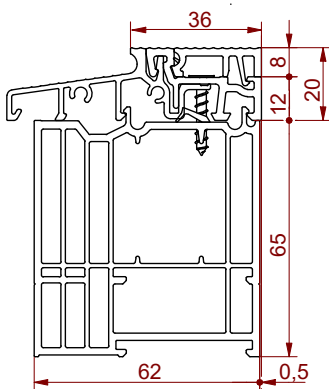


rys. 34



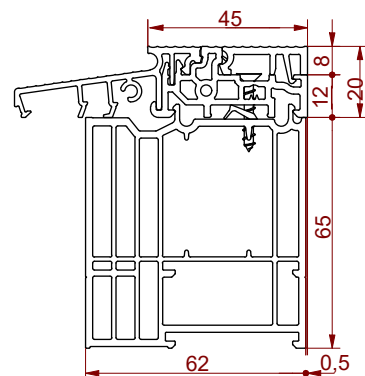
rys. 35

COMBI z półką górną 36 mm



rys. 36

COMBI z półką górną 45 mm



rys. 37

CERTYFIKATY

Zbadane właściwości użytkowe progów COMBI - REHAU SYNEGO

KONSTRUKCJA	Przepuszczalność powietrza wg DIN EN 1026 wg DIN EN 12207	Wodoszczelność wg DIN EN 1027 wg DIN EN 12208	Obciążenie wiatrem wg DIN EN 12210 wg DIN EN 12211	CERTYFIKAT
2-skrzydłowa ze słupkiem ruchomym	klasa 4	klasa 9A	klasa C2	PIV w Velbert Nr 40-23/21 z 07.12.2021 r.

PIV Prüfinstitut Schlösser und Beschläge Velbert

Wallstraße 41 D-42551 Velbert

Fon +49(0)2051/9506-5 Fax +49(0)2051/9506-69

info@piv-velbert.de www.piv-velbert.de



PRÜFZEUGNIS

DIN EN 14351-1:2016-12

TEST CERTIFICATE

Nr./ No. 40-23/21

Der Firma
We confirm, that the company

ALUMASTER Polska Sp.z.o.o.
Towarowa 7
PL-87-100 Toruń

wird bescheinigt, dass sie
für das Produkt
for the product

2-flg. Fenstertür Stulp/ 2-Sash Window door
Profilsystem/ Profile System REHAU SYNEGO

Größe des Probekörpers
Size of the specimen

1800 mm x 2380 mm

in der Ausführung
in the version

mit flacher Bodenschwelle A-LINE/
with flat Threshold A-LINE

folgende Leistungsanforderungen erfüllt hat:
has met the following performance requirements:

mit der Luftdurchlässigkeit nach/
with the air permeability according to
DIN EN 1026:2016-09

4

DIN EN 12207:2000-06, Klasse/ Class
mit dem Widerstand gegen Windlast nach/
with the resistance to windload according to
DIN EN 12211:2016-10

C2

DIN EN 12210:2016-09, Klasse/ Class
und der Schlagregendichtheit nach/
and the watertightness according to
DIN EN 1027:2016-09

9A

DIN EN 12208:2000-06 Klasse/ Class



Diesem Prüfzeugnis liegt der Prüfbericht Nr. 40-23/21 des PIV als Beurteilungsgrundlage zugrunde.
Die Gültigkeit des Prüfzeugnisses bleibt so lange erhalten, wie sich die Prüfgrundlage und / oder das
geprüfte Produkt nicht ändern. Das Prüfzeugnis hat insgesamt 1 Seite.

This test certificate is based on the evaluation of test report No. 40-23/21 by PIV.
The validity of the test certificate will persist as long as the testing-base and / or the products are not changed.
This test certificate has a total of 1 page.

D-42551 Velbert, 07. Dezember/ December 2021

L. Wedershoven, Staatl. gepr. Techn.
State-certified technical engineer
Laborleitung/ Laboratory management



G. Röhling, Dipl.-Ing. (FH)
Prüfer/ Verifier

Dies ist eine Urkundenseite.
Teilweise Veröffentlichung oder veränderte Wiedergabe ist untersagt. Missachtung bedeutet Urkundenfälschung.
This is a document page. Partly publications or changes are forbidden. Disregard means document forgery.

Akkreditierte Prüfstelle nach DIN EN ISO/IEC 17025
Akkreditierte Zertifizierungsstelle nach DIN EN ISO/IEC 17065
Prüf-, Überwachungs- und Zertifizierungsstelle nach der EU-BauPVO
Überwachungs- und Zertifizierungsstelle nach Landesbauordnung (LBO)
RAL-Prüfstelle für Schlösser und Beschläge - DIN CERTCO anerkannte Prüfstelle

Institutleitung:
Andrea Horsthemke (B.Eng.)
Es gelten unsere
Geschäftsbedingungen



//ALUMASTER®
WINDOWS AND DOORS SOLUTIONS

-  Alumaster Polska Sp. z o.o.
ul. Towarowa 7, 87-100 Toruń, Polska
-  tel. +48 56 623 13 23
-  alumaster@alumaster.pl
-  www.alumaster.pl

