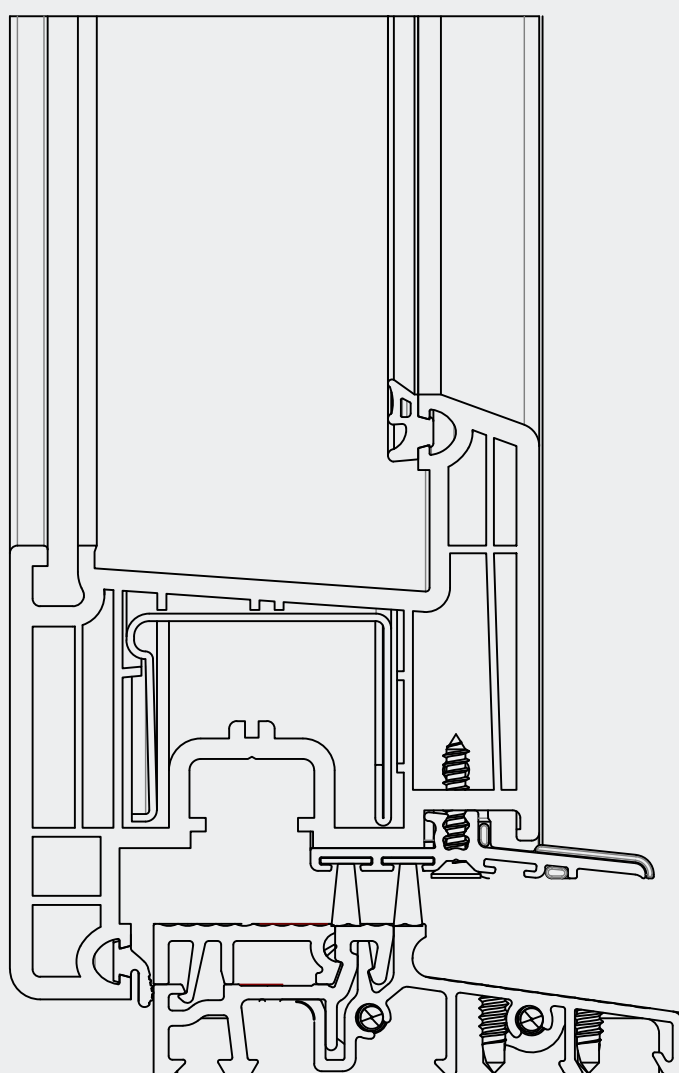


INSTRUKCJA MONTAŻU PROGÓW COMBI
do systemu profili

REHAU BRILLANT



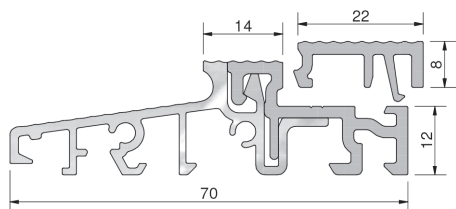
//ALUMASTER®
WINDOWS AND DOORS SOLUTIONS



Spis treści

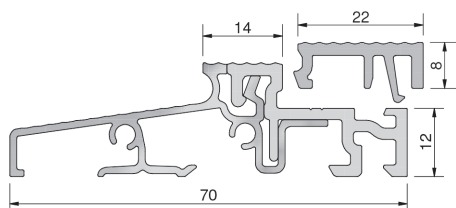
Zestawienie elementów	2
Montaż łączników pionowych	5
Montaż łączników poziomych	7
Montaż słupków stałych	9
Montaż okuć do progu.....	10
Montaż okapnika skrzydła czynnego	11
Montaż okapnika skrzydła biernego	12
Montaż szklenia stałego	14
Drzwi otwierane na zewnątrz	14
Certyfikaty	16

ZESTAWIENIE ELEMENTÓW



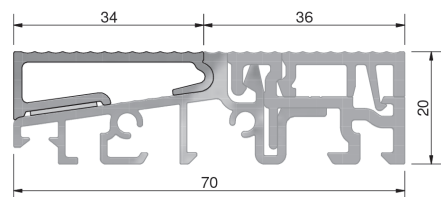
Próg COMBI 70 mm, 70 x 20 x 4500 mm, EV1, PCV szary, folia ochronna

Numer	Profil podprogowy	Opis	Opakowanie/m
GG-TS57042	TSUK4135, TSUK4180, TSUK5049 TSUK41130, TSUK6230 TSUK6265, Profine: 0997, 0998, 1046, 1272	z listwą klipsującą	45



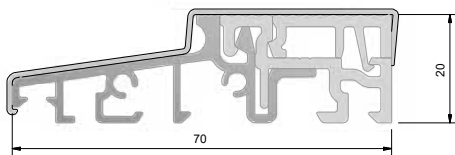
Próg COMBI 70 mm, 70 x 20 x 4500 mm, EV1, PCV szary, folia ochronna

Numer	Profil podprogowy	Opis	Opakowanie/m
GG-TS57050	TSUK4135, TSUK4180, TSUK5049 TSUK4130, TSUK6230, TSUK6265	z listwą klipsującą	45



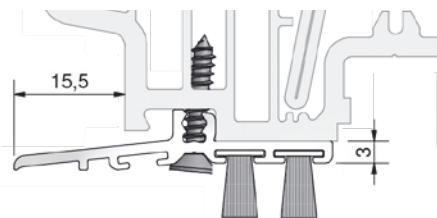
Aluminiowa nakładka drzwi zewnętrznych

Numer	Próg	Opakowanie/m
GG-TSA5701	COMBI 70 mm	50



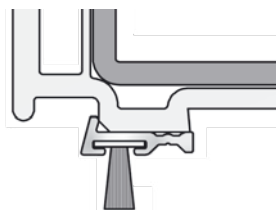
Nakładka ochronna, 980 mm, PCV szary

Numer	Próg	Opakowanie/szt.
GG-TSAD5170	wszystkie progi COMBI 70	30



Okapnik aluminiowy z podwójnym doszczelnieniem, L = 1950 mm
Numer: WSA5201/uszczelka 1/ uszczelka 2 (patrz uszczelki)

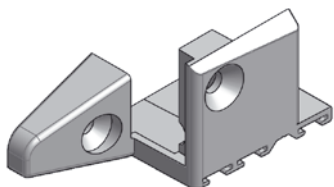
Numer	Kolor	Profil	Opakowanie/szt.
GG-WSA5201/BD10/BD10	EV1	70 mm	25



Listwa drzwi zewnętrznych z uszczelką, 1950 mm
Numer: TD5015/uszczelka (patrz uszczelki)

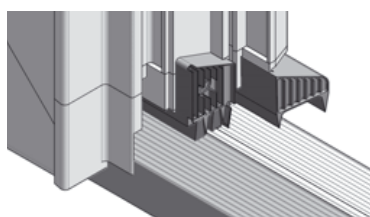
Numer	Kolor	Profil	Opakowanie/szt.
GG-TD5015/BD10	EV1	uniwersalny	25

ZESTAWIENIE ELEMENTÓW



Zakończenie okapnika - komplet, wkręty INOX x 19 mm

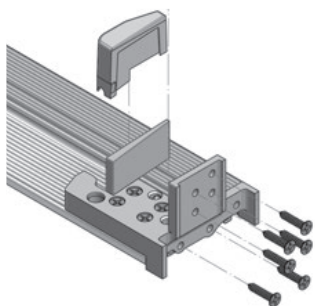
Numer	Kolor	Okapnik	Profil	Op./kpl.
GG-EKW5210	szary	GG-WSA5201	70 mm	50



Zakończenie okapnika ruchomego słupka, wkręty INOX 3,5 x 19

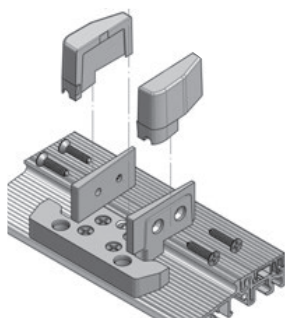
Numer	Kolor	Okapnik	Profil	DIN	Op./kpl.
GG-STK5210/L	szary	GG-WSA5201	Brilliant	lewe	10
GG-STK5210/R	szary	GG-WSA5201	Brilliant	prawe	10

* Patent nr EP 2 290 187 - doszczelnienie słupka ruchomego



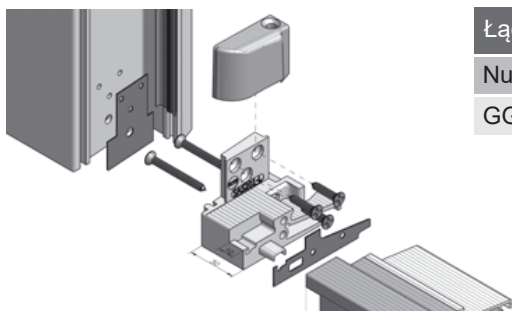
Łącznik pionowy ramy (SH...) z wiatrostopem i uszczelką samoprzylepną

Numer	Kolor	System	Profil	Szerokość	Opakowanie/kpl.
GG-SH52-0030	szary	Brilliant	1550880	64 mm	20
GG-SH52-0000	szary	Brilliant	1550920	68 mm	20
GG-SH52-0010	szary	Brilliant	1550930	76 mm	20



Łącznik słupka stałego (MH...) z wiatrostopem i uszczelką samoprzylepną

Numer	Kolor	System	Profil	Szerokość	Opakowanie/szt.
GG-MH52-0020	szary	Brilliant	1550833	86 mm	20
GG-MH52-0780	szary	Brilliant	1550780	120 mm	20



Łącznik poziomy ramy (SA...) z wiatrostopem i uszczelką samoprzylepną

Numer	Kolor	System	Opakowanie/kpl.
GG-SA5201	szary	Brilliant	20

ZESTAWIENIE ELEMENTÓW



ZACZEPY SYSTEMOWE do progu COMBI - listwa klipsująca FL24

Okucie	Numer	Opis
AXOR	S6102-13-N03	Zaczep dolny 13/22
MACO	368056	Zaczep dolny iS
ROTO	856739	Zaczep dolny
SIEGENIA	TRKU0100	Zaczep dolny S-ES FH A3520
WINKHAUS	5041481	Zaczep dolny SBK



MACO – ZAWIAS KRYTY Multi Power do progu COMBI

Numer	Opis
369939	Podkładka pozioma progu COMBI
227286	Zawias kryty ramy 13V prawy
227287	Zawias kryty ramy 13V lewy
364498	Oslonka zawiasu prawa
364499	Oslonka zawiasu lewa
215804	Zawias kryty skrzydła prawy
215805	Zawias kryty skrzydła lewy
368390	Podkładka zawiasu skrzydła
227810	Szablon do zawiasu krytego

SIEGENIA – ZAWIAS KRYTY Axxent 24 do progu COMBI

Numer	Opis
TBEV4301	Zawias dolny prawy Axxent 24/30/13 BSW RS TS
TBEV4302	Zawias dolny lewy Axxent 24/30/13 BSW LI TS
TKEL4021	Oslonka zawiasu prawa EL Axxent 24 RS. RAL7037
TKEL4022	Oslonka zawiasu lewa EL Axxent 24 LI. RAL7037
TBEB4001	Zawias skrzydła prawy Axxent 24-13 RS TS
TBEB4002	Zawias skrzydła lewy Axxent 24-13 LI TS
TBUV4010	Podkładka zawiasu skrzydła Axxent 24 A0273

WINKHAUS – ZAWIAS KRYTY Activ Pilot TOPSTAR do progu COMBI

Numer	Opis
5068640	Zawias dolny prawy EL.H.IF24-13BS.18.RS
5068641	Zawias dolny lewy EL.H.IF24-13BS.18.LS
5076011	Podkładka zawiasu prawa UF.IF.24-13BS-DB.RS
5076013	Podkładka zawiasu lewa UF.IF.24-13BS-DB.LS
5068642	Ogranicznik rozwarcia DB.IF.1-18
4930416	Zawias skrzydła FL.IF, pr.
5077802	Zawias skrzydła FL.IF, le.
5077802	Zaczep ogranicznika DB.H.IF.24-13 prawy
5077804	Zaczep ogranicznika DB.H.IF.24-13 lewy

MONTAŻ ŁĄCZNIKÓW PIONOWYCH SH

PRZYGOTOWANIE

1. Upewnij się, że posiadasz łącznik SH odpowiednio dobrany do ościeżnicy:

ŁĄCZNIK PIONOWY **GG-SH52-0030** do ościeżnicy (64 mm) nr 1550885

ŁĄCZNIK PIONOWY **GG-SH52-0000** do ościeżnicy (68 mm) nr 1550925

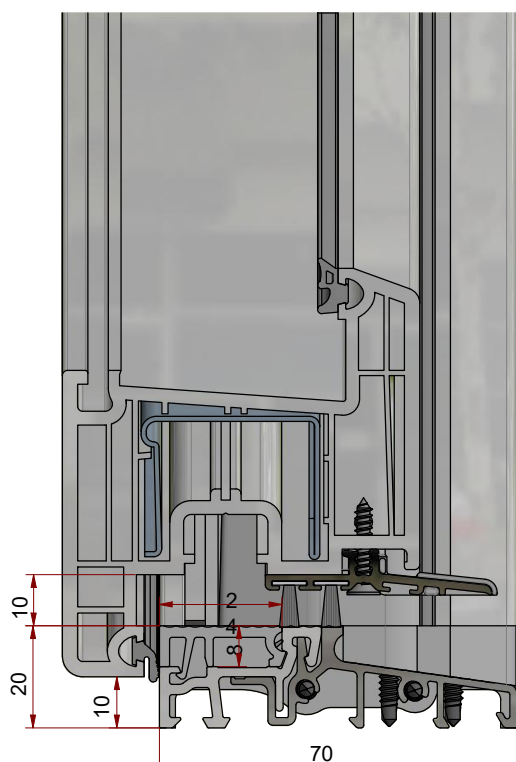
ŁĄCZNIK PIONOWY **GG-SH52-0000** do ościeżnicy (76 mm) nr 1550935

2. Sprawdź zawartość dostarczonego kompletu łącznika SH:

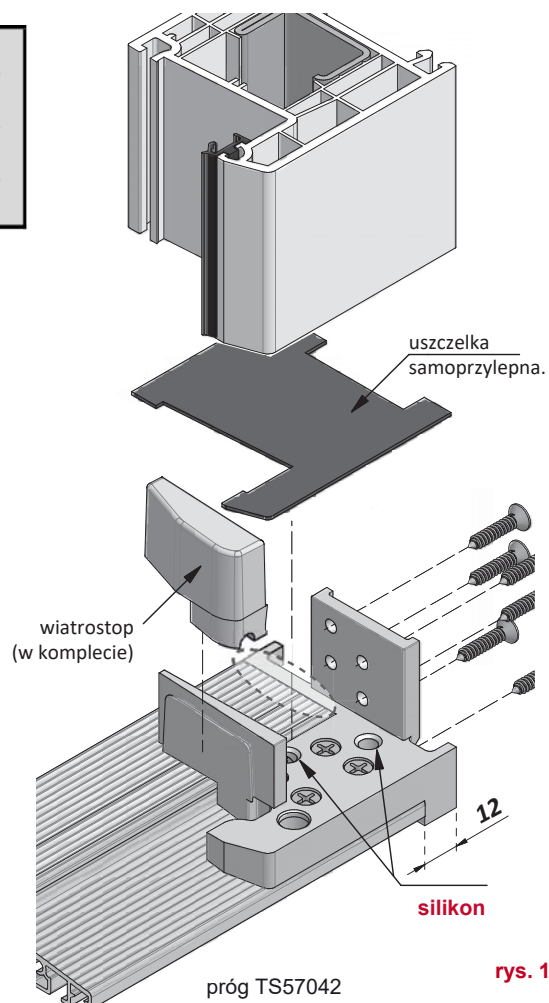
- łącznik prawy i lewy wykonany z szarego PCV
- dwie uszczelki samoprzylepne
- dwa wiatrostopy - lewy i prawy

3. Upewnij się, że wymiar przygotowanego do konstrukcji skrzydła uwzględni 10 mm nachodzenia skrzydła na próg. (rys. 2)

4. Przygotuj ościeżnicę tak, aby jej wysokość była o 20 mm niższa niż całkowita wysokość konstrukcji.



rys. 2



rys. 1

Dotnij próg według wzoru:

DŁUGOŚĆ PRUGU (TS)
= szerokość konstrukcji – 24 mm

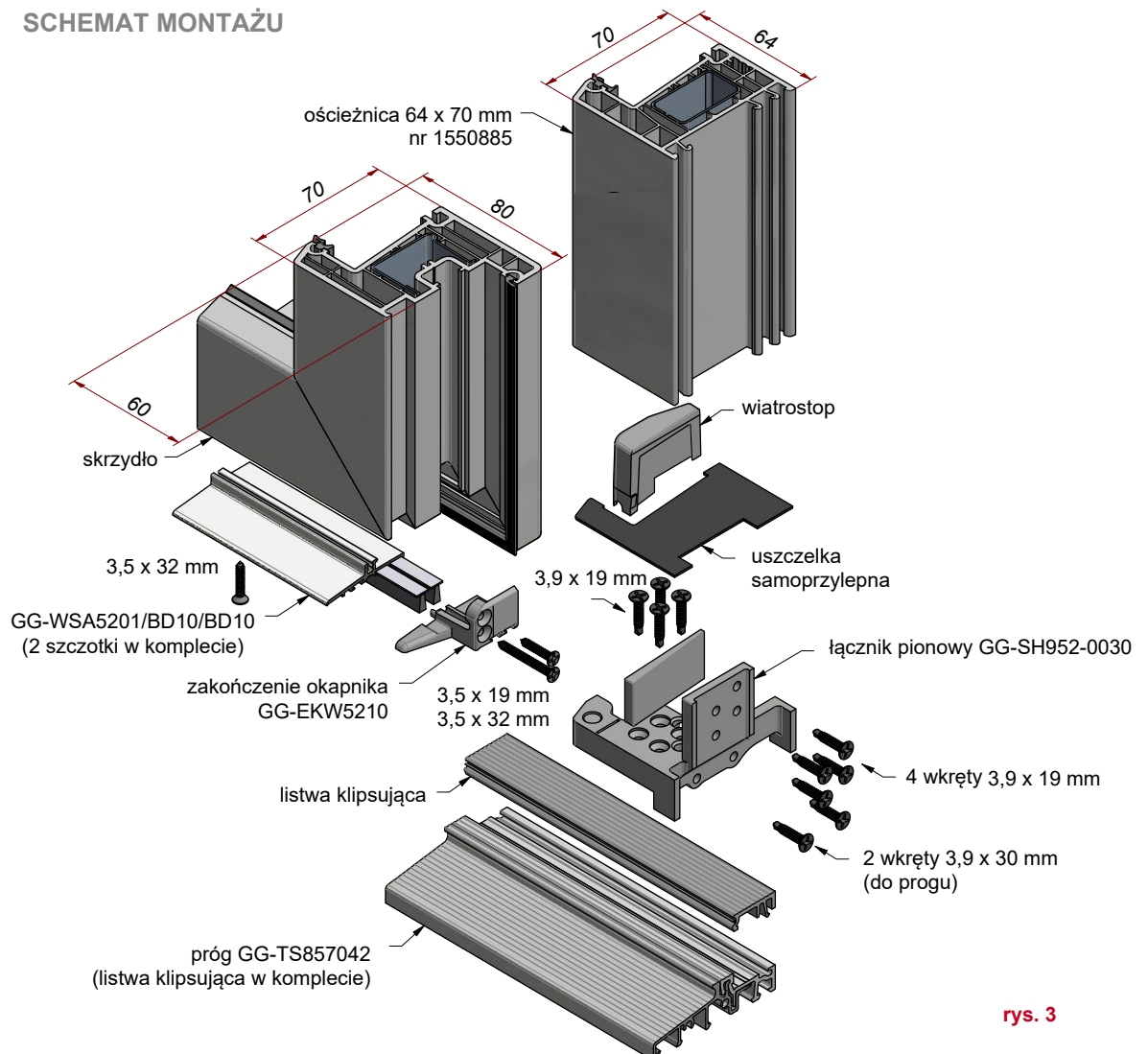
MONTAŻ ŁĄCZNIKÓW PIONOWYCH

MONTAŻ

Przebieg montażu ilustruje rysunek (rys. 3)

1. Łączniki pionowe SH prawy i lewy umieść na końcach progu i przykręć je do progu, wkręcając po 2 wkręty 3,9 x 30 mm z każdego boku.
2. Przymocuj łączniki do progu, wykorzystując wkręty samowierzące o wymiarze 3,9 x 19 mm i wkręcając je w sfazowane otwory od góry.
3. Przez pozostałe otwory łączników (bez fazy) wprowadź silikon tak, aby całkowicie wypełnił znajdujące się u dołu łączników kanały (między łącznikami a progiem). (rys. 2)
4. Naklej na łączniki samoprzylepne uszczelki ramowe.
5. Nałóż ościeżnicę na połączone z progiem łączniki tak, aby ciasno do nich przylegała (zaleca się wykorzystanie długich zacisków).
6. Połącz ościeżnicę z łącznikami za pomocą wkrętów 3,9 x 19 mm - 4 szt. od zewnętrznej strony ościeżnicy.
7. Załóż wiatrostopy od wewnętrznej strony ościeżnicy, wsuwając na prowadzenie w łączniku od góry.

SCHEMAT MONTAŻU

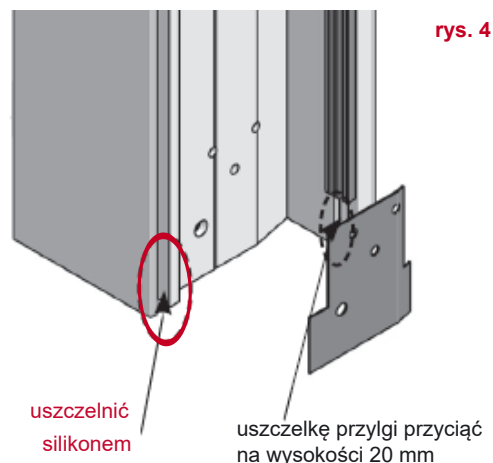


rys. 3

MONTAŻ ŁĄCZNIKÓW POZIOMYCH

PRZYGOTOWANIE

1. Łącznik poziomy **GG-SA5201** możesz zastosować do wszystkich ościeżnic.
2. Sprawdź zawartość dostarczonego kompletu łącznika SA:
 - łącznik prawy i lewy wykonany z szarego PCV
 - dwa wiatrostopy prawy i lewy
 - dwie ramowe uszczelki samoprzylepne
 - dwie progowe uszczelki samoprzylepne
3. Przygotuj ościeżnicę tak, aby jej wysokość była równa całkowitej wysokości konstrukcji. (rys. 5)
4. Usuń uszczelkę przylgową ościeżnicy na wysokości 20 mm od spodu. (rys. 4)
5. Wypełnij wręb okuciowy ościeżnicy silikonem na styku z łącznikiem (rys. 4)
6. Dotnij próg według wzoru:



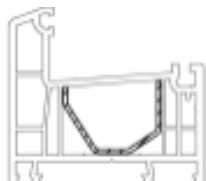
rys. 4

DŁUGOŚĆ PROGU:

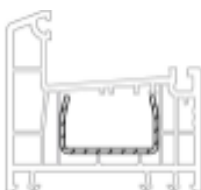
Ościeżnica nr 1550820	szerokość konstrukcji – 144 mm
Ościeżnica nr 1550880	szerokość konstrukcji – 148 mm
Ościeżnica nr 1550920	szerokość konstrukcji – 156 mm
Ościeżnica nr 1550930	szerokość konstrukcji – 172 mm
Ościeżnica nr 1550999	szerokość konstrukcji – 236 mm
Ościeżnica nr 1550185	szerokość konstrukcji – 236mm
Ościeżnica nr 1550933	szerokość konstrukcji – 186 mm
Ościeżnica nr 1550933	szerokość konstrukcji – 186 mm

OŚCIEŻNICE REHAU ED 70

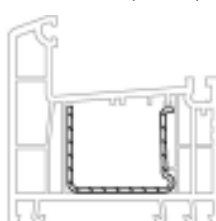
Nr 1550820 (62mm)



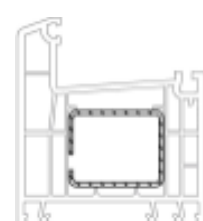
Nr 1550880 (64mm)



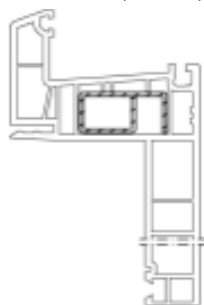
Nr 1550920 (68mm)



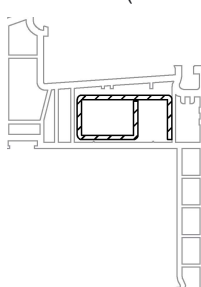
Nr 1550930 (76mm)



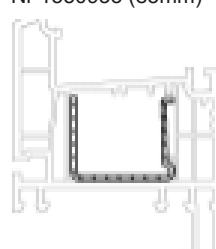
Nr 1550999 (108mm)



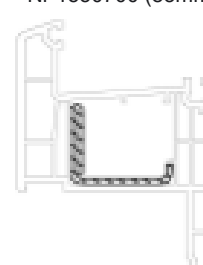
Nr 1550185 (108mm)



Nr 1550933 (83mm)



Nr 1550700 (83mm)



MONTAŻ ŁĄCZNIKÓW POZIOMYCH SA

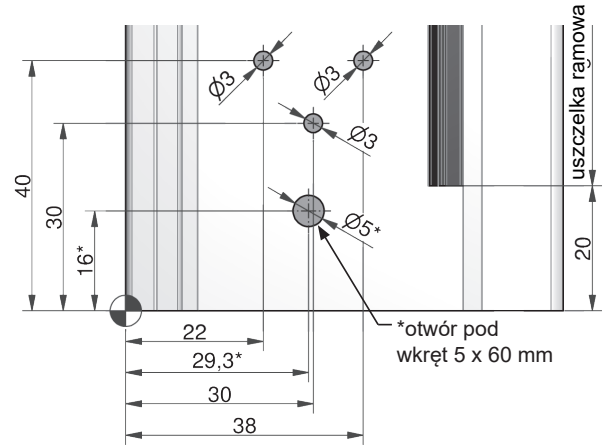
MONTAŻ

Przebieg montażu ilustruje rysunek (rys. 6)

Prawidłowe połączenie progu z ościeżnicą za pomocą łącznika pionowego

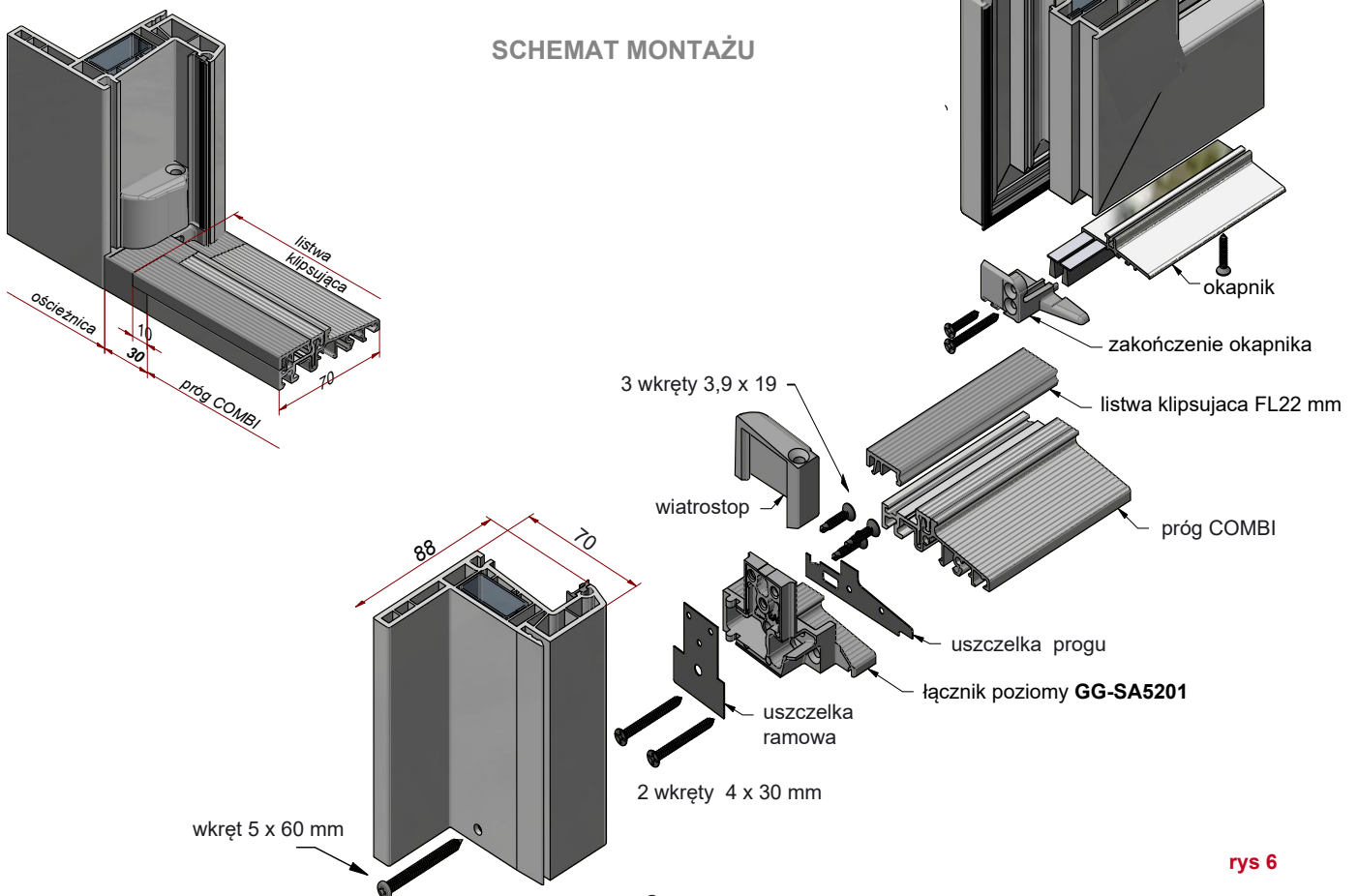
1. Łączniki poziome **SA5101** prawy i lewy umieść na końcach progu, włóż pomiędzy uszczelkę samoprzylepną progu i przykręć je do progu, wkręcając po 2 wkręty o wymiarze 4 x 30 mm z każdego boku.
2. Przyklej na końce samoprzylepne uszczelki ramowe i tak przygotowany element wstaw pomiędzy ościeżnice. Dolna krawędź progu musi licować się z dolną krawędzią ościeżnicy.
3. Przymocuj łączniki do progu. Wykorzystując 3 wkręty samowierzące o wymiarze 3,9 x 19 mm, wkręcając je w sfazowane otwory łącznika od wewnętrznej strony ościeżnicy.
4. Całość połączenia wzmocnij wkrętem 5 x 60 uprzednio nawierć otwór $\varnothing 5$ przez wszystkie ścianki ościeżnicy (rys.5).
5. Połącz ościeżnicę z łącznikami za pomocą wkrętów 3,9 x 19 mm - 4 szt. od zewnętrznej strony ościeżnicy oraz 1 szt. od wewnętrznej strony ościeżnicy (w miejscach, w których umieszczone zostaną wiatrostopy).
6. Załóż wiatrostopy, wsuwając od góry na łączniki po wewnętrznej stronie ościeżnicy.

GG-SA5201



rys. 5

SCHEMAT MONTAŻU



rys 6

MONTAŻ SŁUPKA STAŁEGO

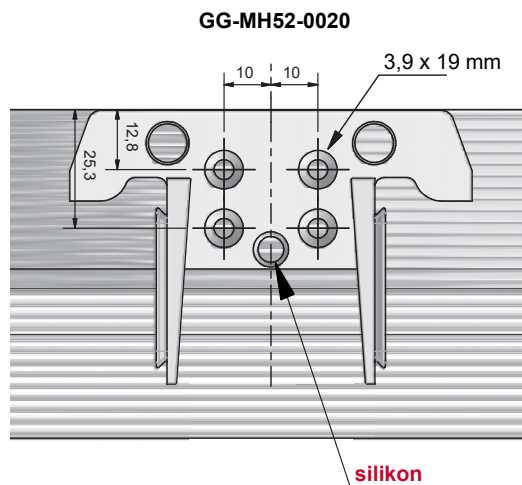
PRZYGOTOWANIE

1. Upewnij się, że posiadasz łącznik słupka stałego MH odpowiednio dobrany do profilu:

Łącznik słupka **GG-MH52-0020** - do słupka 1550883

Łącznik słupka **GG-MH52-0780** - do słupka 1550780

2. Sprawdź zawartość dostarczonego kompletu łącznika MH:
 - łącznik wykonany z szarego PCV wraz z uszczelką
 - dwa wiatrostopy - lewy i prawy
3. Przygotuj profil słupka tak, aby dołem długość profilu uwzględniała 20 mm (wysokość proggu).



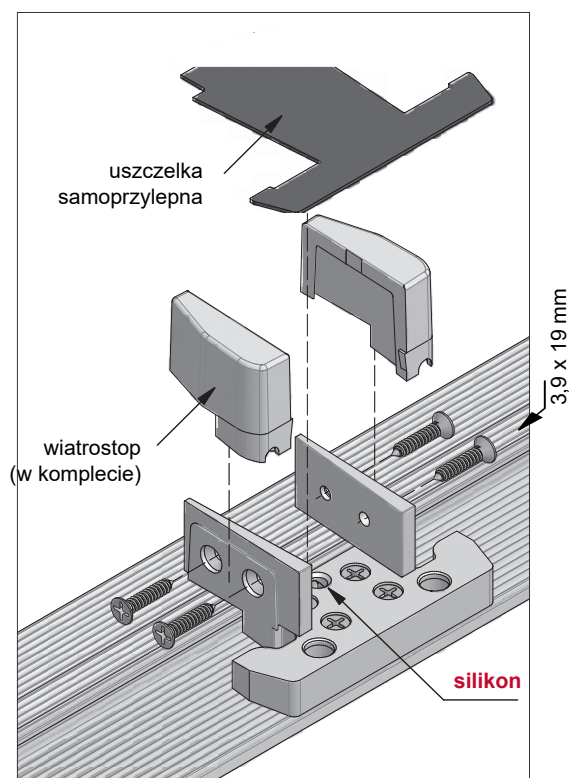
łącznik słupka

rys. 7

MONTAŻ

Przebieg montażu ilustruje rysunek. Prawidłowe połączenie proggu z ościeżnicą za pomocą łącznika słupka stałego MH. (rys. 8)

1. Załóż listwę klipsującą na próg.
2. Przymocuj łączniki do proggu. Wykorzystaj wkręty samowierzące o wymiarze 3,9 x 19 mm, wkręcając je w sfazowane otwory.
3. Przez pozostałe otwory łączników (bez fazowania) wprowadź silikon tak, aby całkowicie wypełnił znajdujące się u dołu łącznika kanały (między łącznikami a progiem).
4. Naklej na łącznik uszczelkę samoprzylepną.
5. Nałóż profil słupka na połączony z progiem łącznik, tak aby ciasno do niego przylegał. Zaleca się wykorzystanie długich zacisków.
6. Połącz słupek z łącznikiem za pomocą wkrętów 3,9 x 19 mm od góry.
7. Załóż wiatrostopy wsuwając na prowadzenia w łączniku od góry.

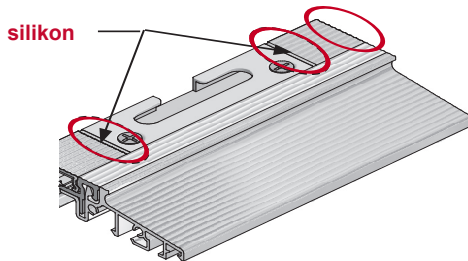


GG-MH52-0020

rys. 8

MONTAŻ OKUĆ W PROGU TS

ZACZEP ANTYWŁAMANIOWY DOLNY



rys. 9

- Montaż zawiasu dolnego przeprowadź zgodnie z wytycznymi producenta okuć. Przy standardowym montażu zawiasu skrzydła zachowując luz wrębowy 10 mm od progu zastosuj szablon zawiasu dolnego sfrezowany o **2 mm** (montaż z listwą klipsującą) lub na standardowy szablon ramy doklej podkładkę **6 mm** przy montażu bez listwy klipsującej. (rys. 2)

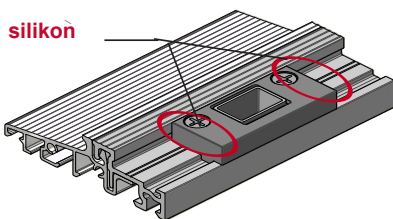
- Silikonuj wszystkie miejsca styku listwy klipsującej z zaczepami i łącznikami progu. (rys. 9)

- Listwy klipsujące dokładnie przytnij na wymiar bez niepożądanego luzu. Montaż listwy klipsującej w progu polega na włożeniu od zewnętrznej strony progu. Następnie zatraskujemy, dociskając listwę do górnej półki progu. (rys. 11)

- Zaczepy antywłamaniowe w progu zamocuj zgodnie z technologią producenta okuć. Koniecznie wykorzystaj narożnik dolny z długim bolcem w oknach balkonowych (dedykowane do luzu wrębu okuciowego 18 mm). (rys. 12)

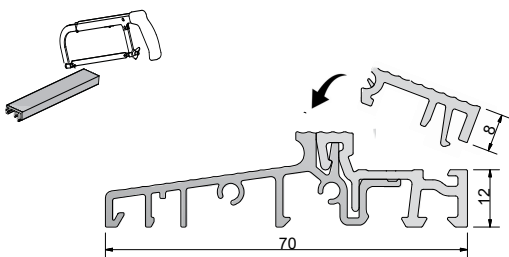
- Zaczep ryglujący SST zamocuj do progu we właściwym dla rygla dolnego miejscu. Zaczep ryglujący umożliwia stosowanie rygli o max. średnicy do $\varnothing 12$ mm. Koniecznie wykonaj frezowania zgodnie z rysunkiem. (rys. 13)

ZACZEP RYGLUJĄCY z regulacją



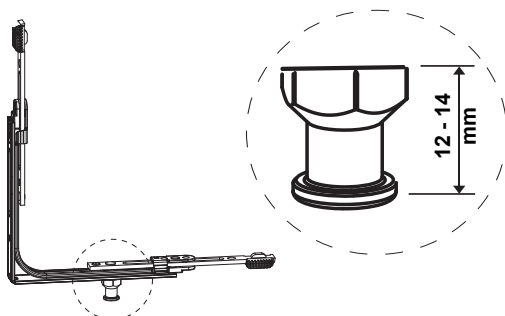
rys. 10

PRÓG Z LISWĄ KLIPSUJĄCĄ



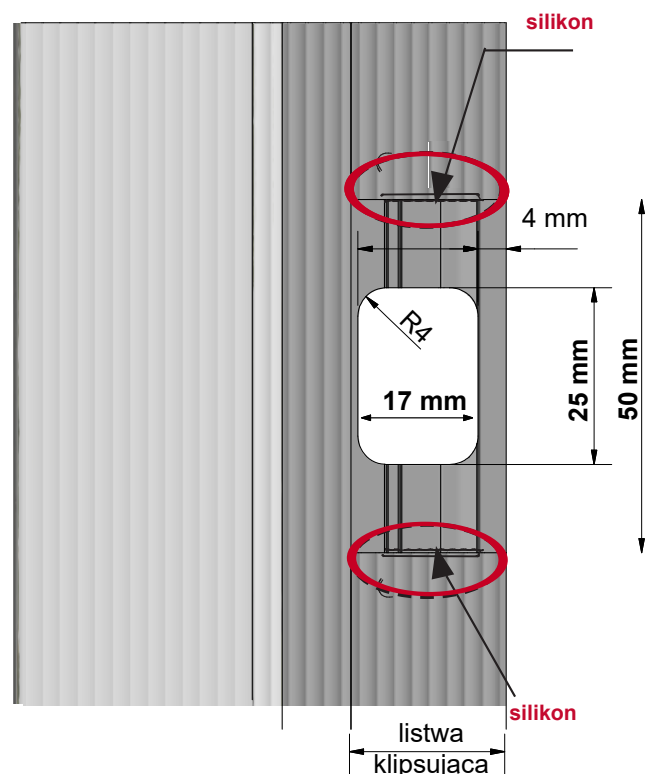
rys. 11

NAROŻNIK DOLNY Z DŁUGIM BOLCEM



rys. 12

PRZYGOTOWANIE PROGU ZACZEP RYGLUJĄCY SST



rys. 13

MONTAŻ OKAPNIKA SKRZYDŁA CZYNNEGO

OKAPNIK SKRZYDŁA GG-WSA5201/BD10/BD10

- aluminium anoda EV1
- długość 1950 mm
- w komplecie 2 szczotki 10 mm

ZAKOŃCZENIE OKAPNIKA GG-EKW5210

- wykonany z szarego PCV
- w komplecie wkręty ze stali nierdzewnej (3,5 x 32 mm)
- komplet zawiera zakończenie lewe i prawe

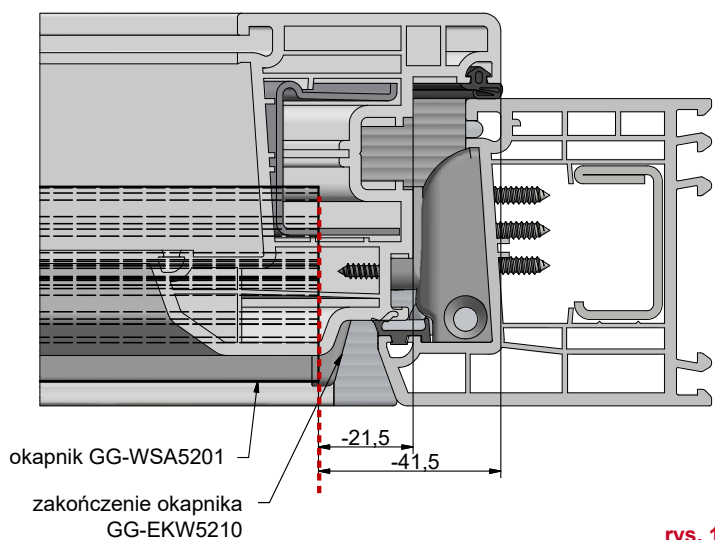
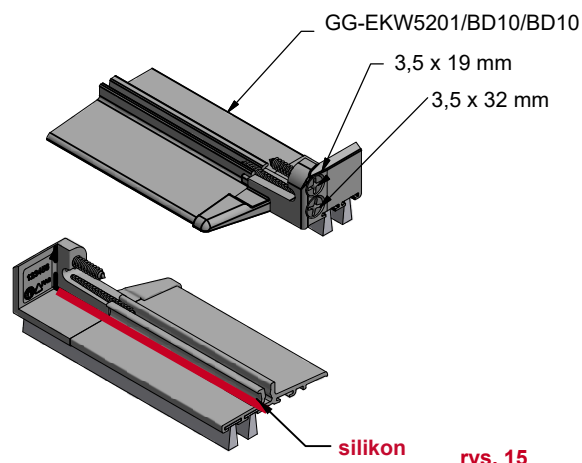
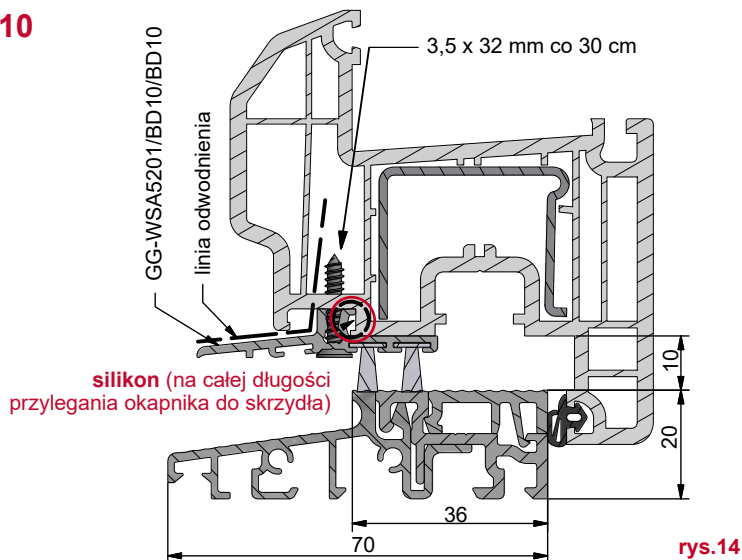
Dotnij okapnik według wzoru:

**DŁUGOŚĆ OKAPNIKA (WSA)
SKRZYDŁA CZYNNEGO
= szerokość skrzydła – 83 mm**

GG-WSA92-FX

MONTAŻ

1. Do przyciętego na wymiar okapnika przykręć zakończenia EKW wkrętami 3,5 x 19 mm ze stali nierdzewnej. (rys. 15)
2. Miejsce styku okapnika wraz z zakończeniami uszczelnij silikonem na całej długości przylegania. (rys. 15)
3. Przykręć okapnik do skrzydła od dołu wkrętami 3,5 x 32 mm ze stali nierdzewnej po 50 mm od skraju skrzydła i co 300 mm na całej jego długości. (rys. 14)
4. Przykręć zakończenia do skrzydła z boku wkrętami 3,5 x 32 mm ze stali nierdzewnej.
5. Wsuń 2 szt. uszczelki BD10 do okapnika na całą długość okapnika wraz z zakończeniami i zabezpiecz przed ich przesunięciem z jednej strony klejem sekundowym.



MONTAŻ OKAPNIKA SKRZYDŁA BIERNEGO

MONTAŻ

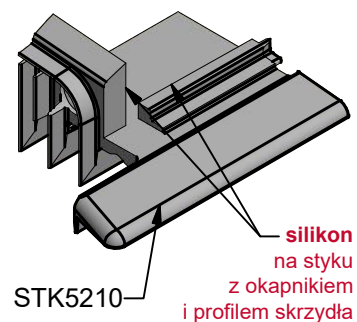
1. Profil słupka ruchomego wraz zaśplkami (górną i dolną) przymocuj do skrzydła zgodnie z technologią przewidzianą przez systemodawcę profili.
2. Upewnij się, że posiadasz łącznik słupka ruchomego STK odpowiednio dobrany do profilu:

ŁĄCZNIK SŁUPKA RUCHOMEGO:

GG-STK5210L - do słupka nr **1550535**, **1550775**, **1550080** (skrzydło bierne lewe)

GG-STK5210R - do słupka nr **1550535**, **1550775**, **1550080** (skrzydło bierne prawe)

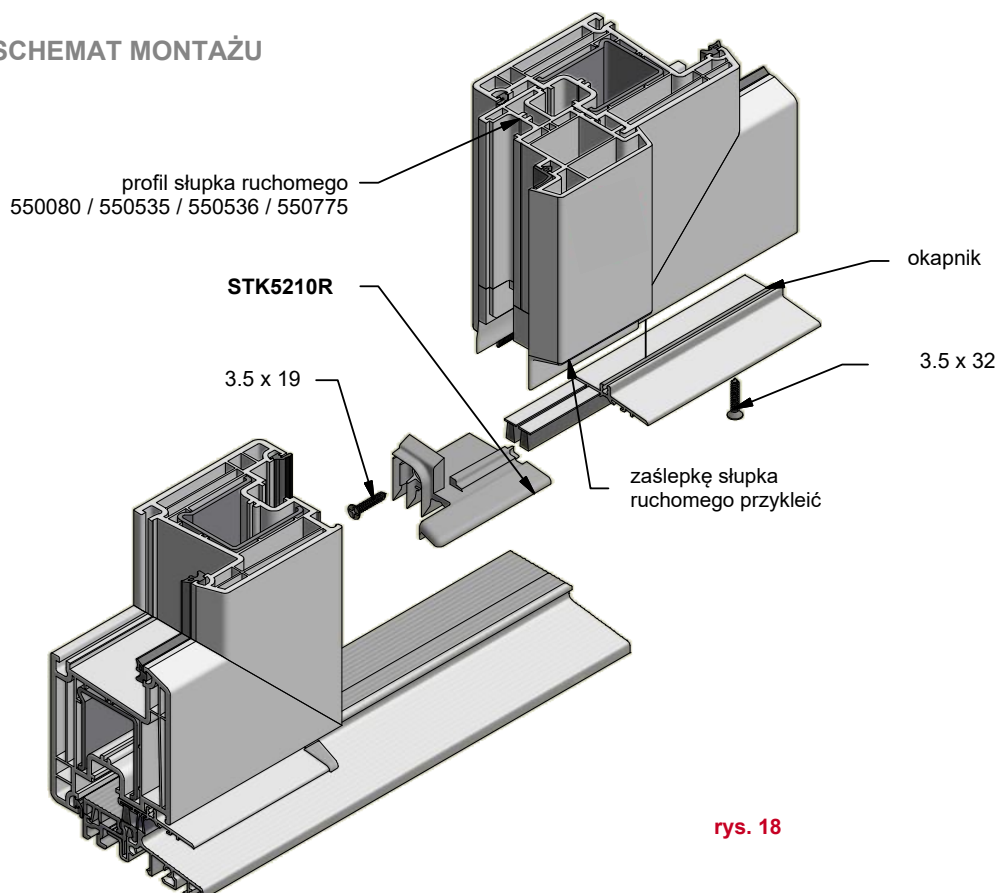
GG-STK5210R



rys. 17

3. Do przyciętego na wymiar okapnika przykręć od strony zawiasowej zakończenie EKW wkrętem 3,5 x 32 mm ze stali nierdzewnej. (rys. 15)
4. Miejsce styku okapnika z zakończeniem uszczelnij silikonem na całej długości przylegania do skrzydła. (rys. 15)
5. Przykręć okapnik od spodu do skrzydła wkrętami 3,5 x 32 mm ze stali nierdzewnej po 50 mm od skrajnych boków okapnika i maksymalnie co 300 mm na całej jego długości. (rys. 14)
5. Przykręć końcówkę STK wkrętem ze stali nierdzewnej 3.5 x 32 mm od strony zamykającej do skrzydła, uprzednio uszczelnij silikonem. (rys. 17)
6. Wsuń 2 szt. uszczelki BD10 do okapnika na całą długość okapnika wraz z zakończeniami i zabezpiecz przed ich przesunięciem z jednej strony klejem sekundowym.

SCHEMAT MONTAŻU

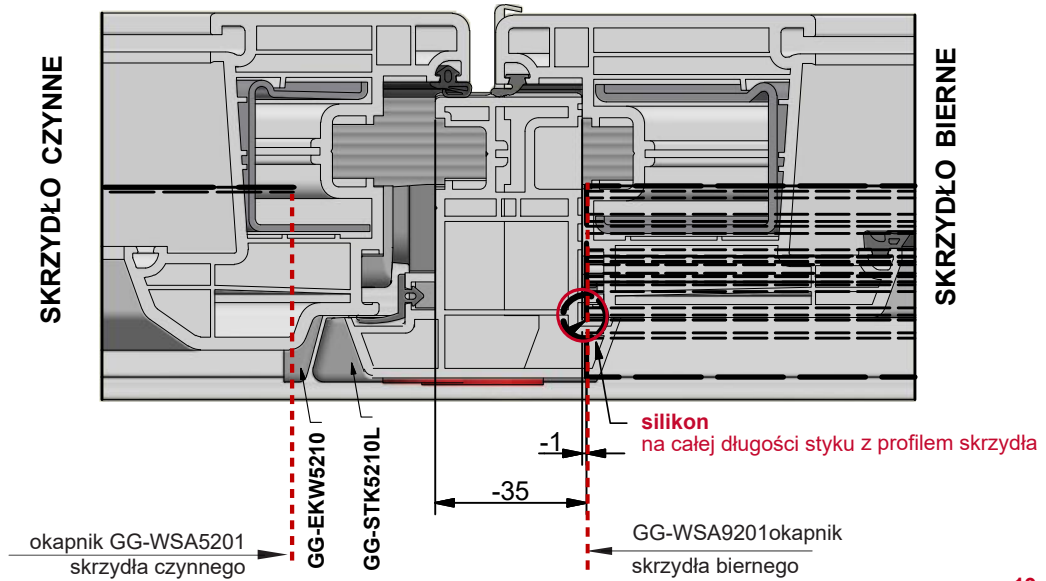


rys. 18

MONTAŻ OKAPNIKA SKRZYDŁA BIERNEGO

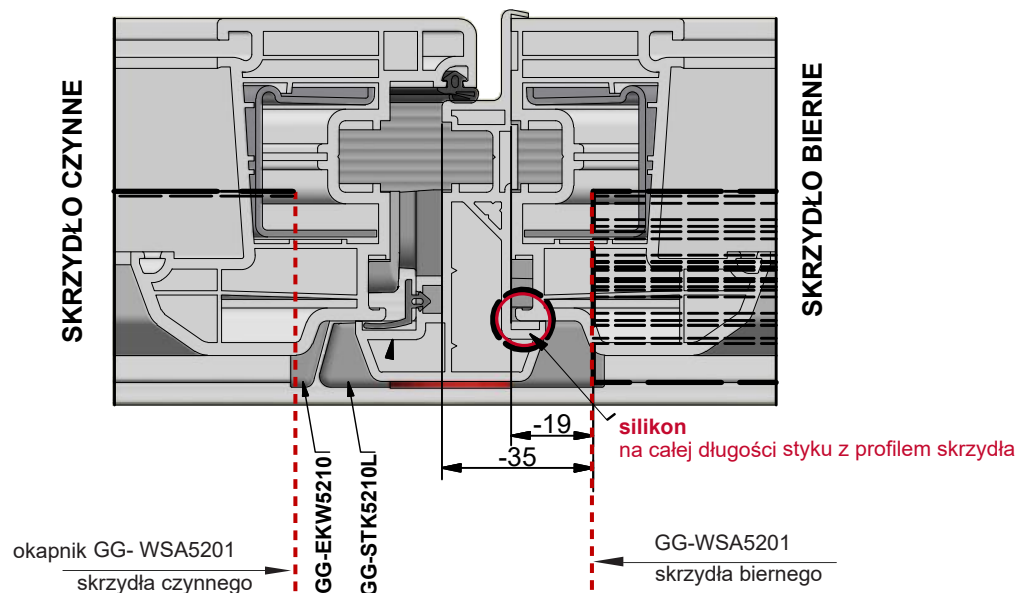
MONTAŻ

SŁUPEK RUCHOMY nr 1550535
DŁUGOŚĆ OKAPNIKA SKRZYDŁA BIERNEGO
= szerokość skrzydła (bez słupka) - 63 mm



rys. 19

SŁUPEK RUCHOMY nr 1550080
DŁUGOŚĆ OKAPNIKA SKRZYDŁA BIERNEGO
= szerokość skrzydła (bez słupka, bez przyłgi) - 61 mm

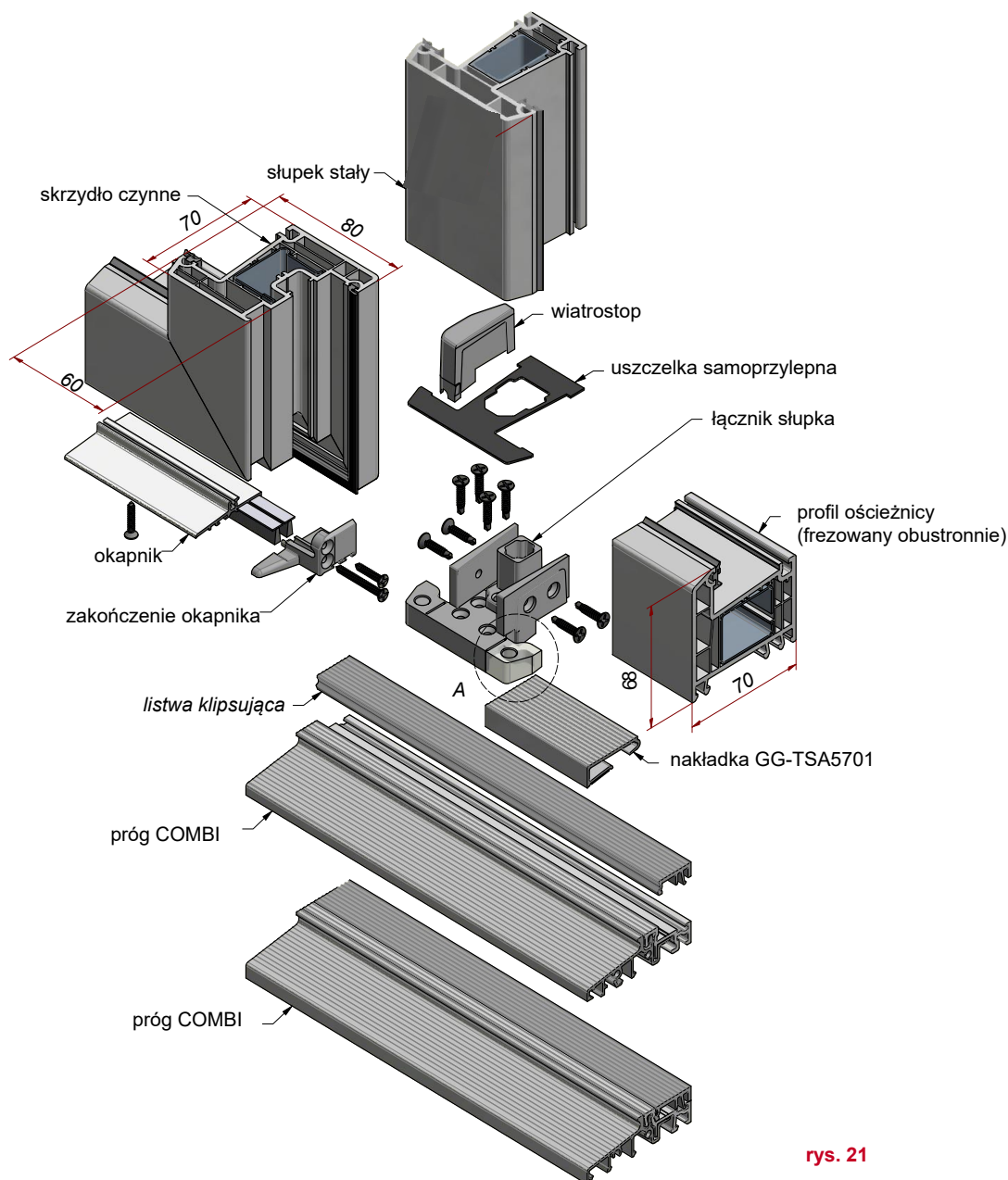


rys. 20

MONTAŻ SZKLENIA STAŁEGO

- montaż z użyciem nakładki TSA5701 (34 mm) lub TSA5731 (25 mm)
- szybki montaż z profilem nakładki ościeżnicy na proggu
- wyposażony w taśmę samoprzylepną od strony proggu
- standardowe odprowadzenie wody od spodu z komory skrzydła przy nakładce TSA5731
- profil nakładki na proggu zapewnia prawidłowe podparcie skrzydła stałego bez konieczności frezowania profili

SCHEMAT MONTAŻU

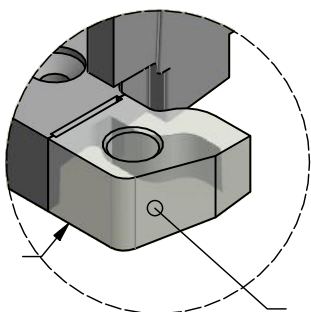


rys. 21

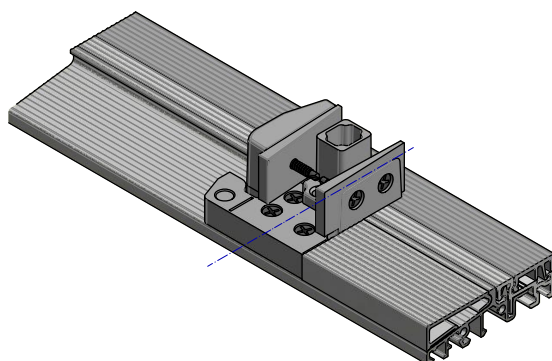
MONTAŻ SZKLENIA STAŁEGO

MONTAŻ

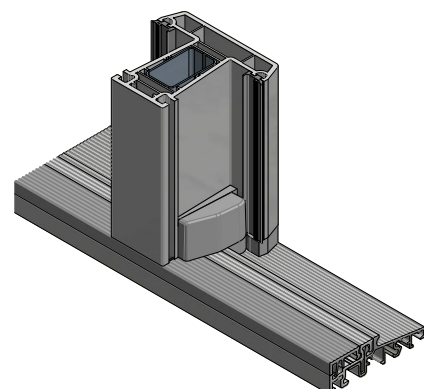
1. Profil nakładki TSA5731 umożliwia frezowanie odwodnienia od spodu profilu ościeżnicy. Profil nakładki TSA5701 tylko od powierzchni zewnętrznej konstrukcji.
2. Połączenie ościeżnicy jak i słupka stałego z progiem przygotuj jak w konstrukcjach otwieranych na zewnątrz poprzez odcięcie przylgi w łącznikach.
3. Profil nakładki szklenia stałego TSA przytnij na wymiar światła między łączniki ościeżnicy a słupka stałego. (rys . 30) i przyklej do progu.
4. Przygotuj profil ościeżnicy (ramiak poziomy dolny), przytnij na żądany wymiar i odfrezuj konturowo z dwóch stron. Skręć profil ościeżnicy dolnego ramiaka z profilem pionowym ramy z jednej strony i profilem słupka stałego z drugiej za pomocą kątowników stalowych. (możliwe mocowanie za pomocą wewnętrznych kości montażowych)
5. Dolny, poziomy profil ramiaka uszczelnij silikonem i skręć z progiem.
6. Wsuń tak połączone profile (skrzydła, nakładki wraz z zamontowanymi zakończeniami) na próg między oście



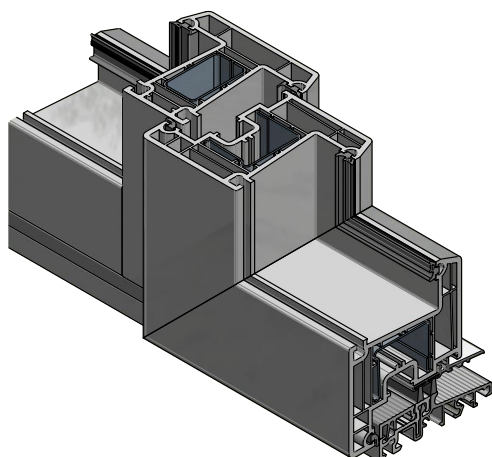
rys. 22



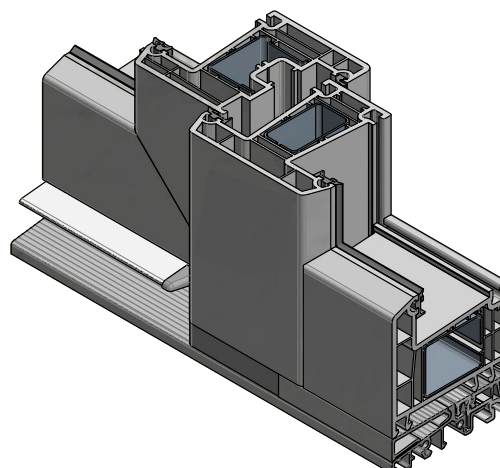
rys. 23



rys. 24



rys. 25



rys. 26

DRZWI OTWIERANE NA ZEWNĄTRZ

PRZYGOTOWANIE

1. W drzwiach otwieranych na zewnątrz montowany jest ten sam próg, lecz skierowany skosem odpływu wody do wewnątrz pomieszczenia.
2. W celu wyrównania płaszczyzny i pozbycia się niepożądanego spadku od strony podłogi zastosuj nakładkę aluminiową EV1 nr **GG-TSA5701** o szerokości 34 mm. (rys. 27)
3. Zastosuj następujące łączniki: (rys. 28)

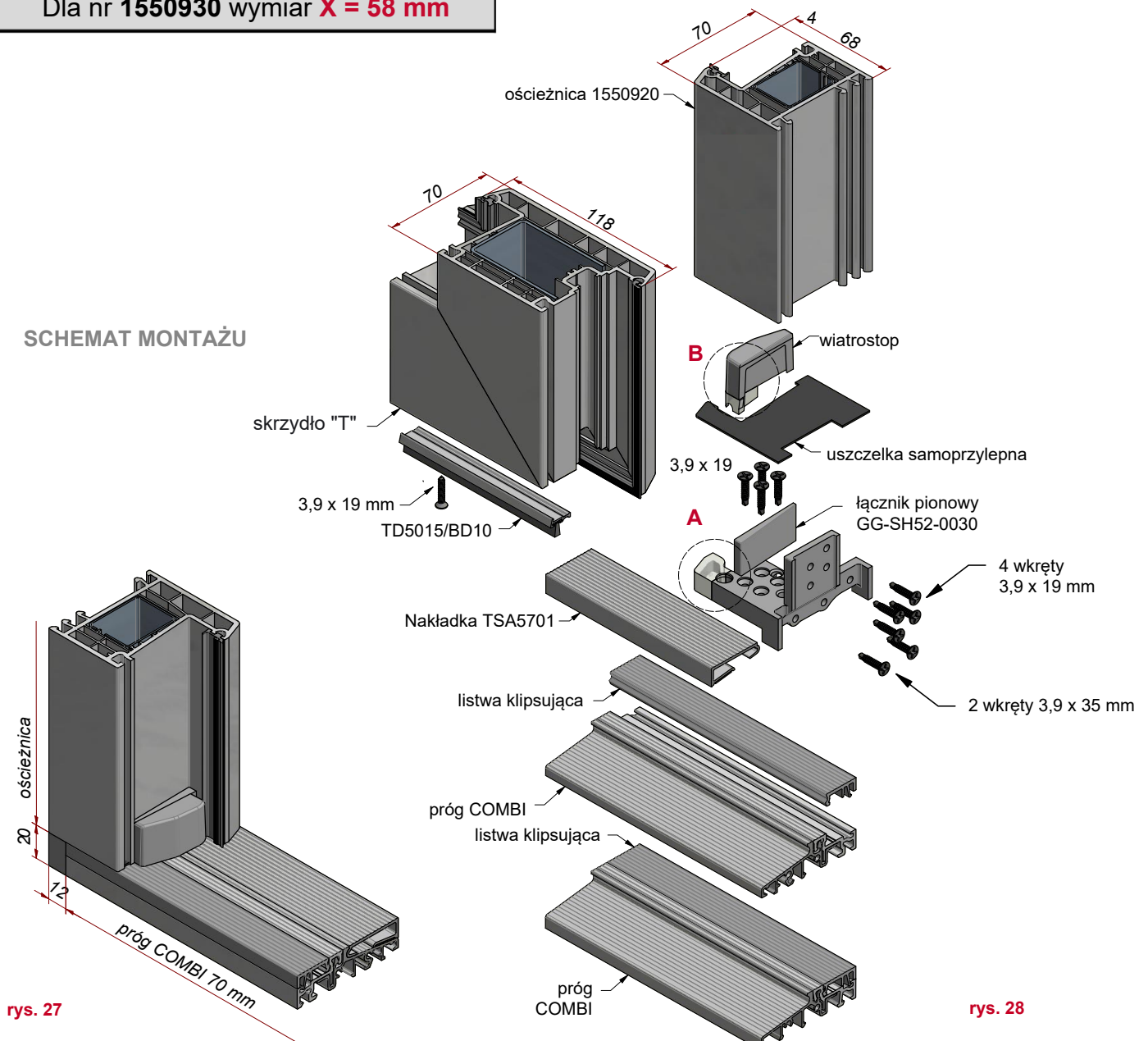
DŁUGOŚĆ NAKŁADKI ZEWN. TSA :

Dla nr **1550880** wymiar **X = 46 mm**

Dla nr **1550920** wymiar **X = 50 mm**

Dla nr **1550930** wymiar **X = 58 mm**

SCHEMAT MONTAŻU



rys. 27

rys. 28

DRZWI OTWIERANE NA ZEWNĄTRZ

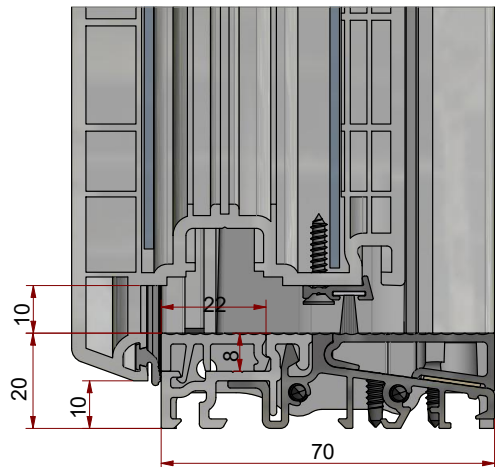
MONTAŻ

Przebieg montażu drzwi otwieranych na zewnątrz ilustruje rysunek. (rys. 25)

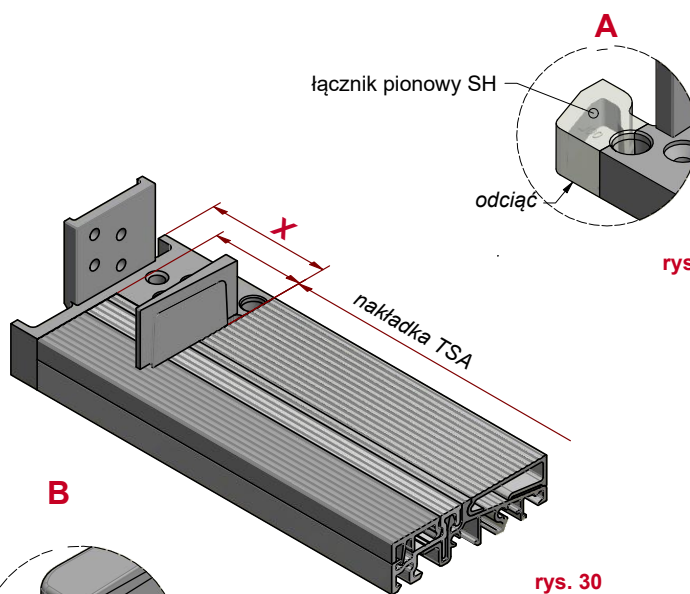
1. Przykręć prawidłowy łącznik zgodnie z instrukcją montażu. (str. 6)
2. Zerwij folię ochronną z progów.
3. Przyklej nakładkę progów (przyciętą na wymiar światła między łącznikami) na taśmę samoprzylepną.
4. Od spodu skrzydła przykręć okapnik WSA wkrętami 3,9 x 19 mm co 300 mm lub listwę okapnikową TD5015 z pojedynczą szczotką.



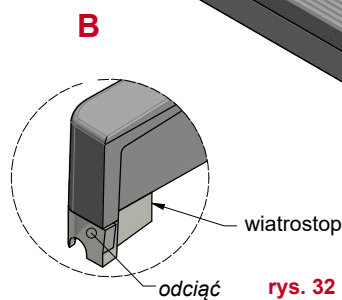
GG-TD5015/BD10
listwa okapnikowa
ze szczotką 10 mm



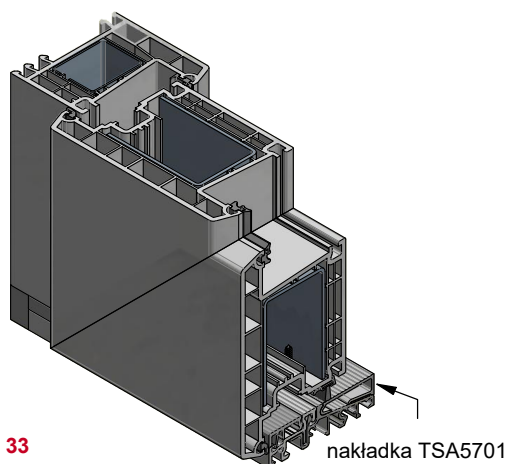
rys. 31



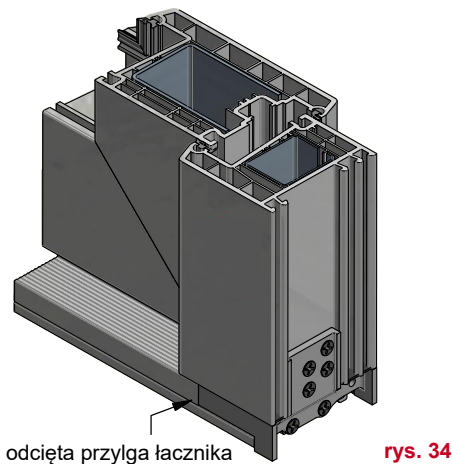
rys. 29



rys. 32



rys. 33

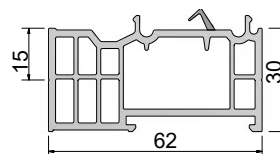


rys. 34

MONTAŻ PROFILI PODPROGOWYCH

MONTAŻ

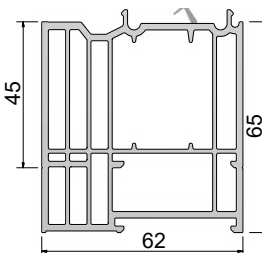
1. Dobierz profile podprogowe do wysokości podbudowy. Możliwe są złożenia ze sobą wielu profili.
2. Przytnij próg COMBI i profil podprogowy TSUK na szerokość drzwi.
3. Nawierć próg pod listwą klipsującą wiertłem $\varnothing 4,5$ mm. (rys. 28)
Otwory skrajne 150 mm od brzegów i otwory pośrednie maksymalnie co 500 mm.
4. Zatrzaśnij profil podprogowy pod progiem COMBI i przykręć go wkrętami $\varnothing 4 \times 25$ mm.



GG-TSUK6230

$U_m = 1,3 \text{ W}/(\text{m}^2 \cdot \text{K})$

rys. 31

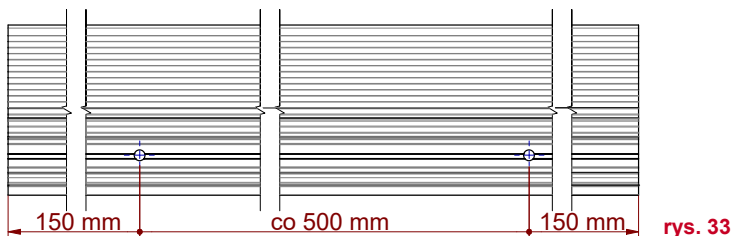


GG-TSUK6265

$U_m = 1,2 \text{ W}/(\text{m}^2 \cdot \text{K})$

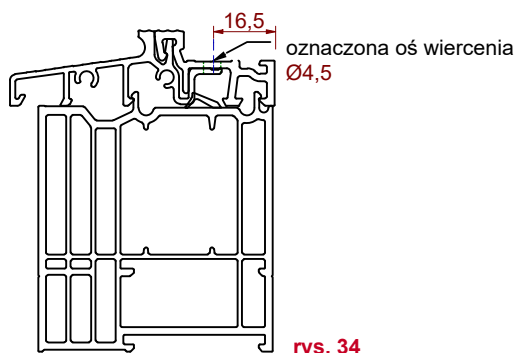
rys. 32

- Profile pięciokomorowe
- Wyposażone w dodatkową uszczelkę
- Kompatybilne z progami COMBI

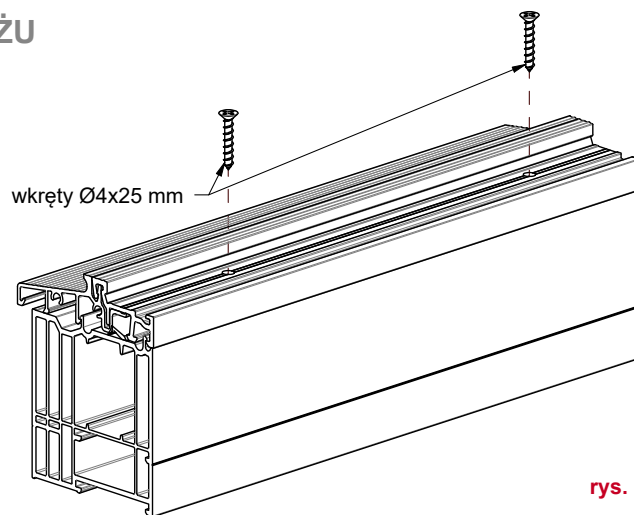


rys. 33

SCHEMAT MONTAŻU

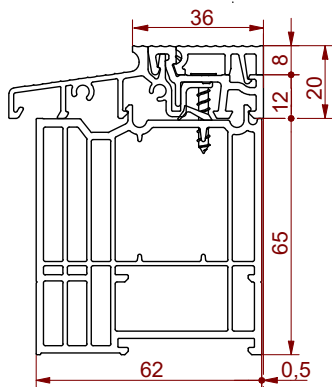


rys. 34



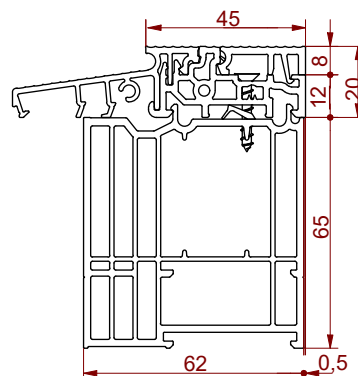
rys. 35

COMBI z półką górną 36 mm



rys. 36

COMBI z półką górną 45 mm



rys. 37

CERTYFIKATY**Zbadane właściwości użytkowe progów COMBI - REHAU BRILLIANT**

KONSTRUKCJA	Przepuszczalność powietrza wg DIN EN 1026 wg DIN EN 12207	Wodoszczelność wg DIN EN 1027 wg DIN EN 12208	Obciążenie wiatrem wg DIN EN 12210 wg DIN EN 12211	CERTYFIKAT
2-skrzydłowa ze słupkiem ruchomym	klasa 4	klasa 9A	klasa C1, B2	PIV w Braunschweig Nr QA-2009-2661 z 19.10.2009 r.

//ALUMASTER®
WINDOWS AND DOORS SOLUTIONS

-  Alumaster Polska Sp. z o.o.
ul. Towarowa 7, 87-100 Toruń, Polska
-  tel. +48 56 623 13 23
-  alumaster@alumaster.pl
-  www.alumaster.pl

