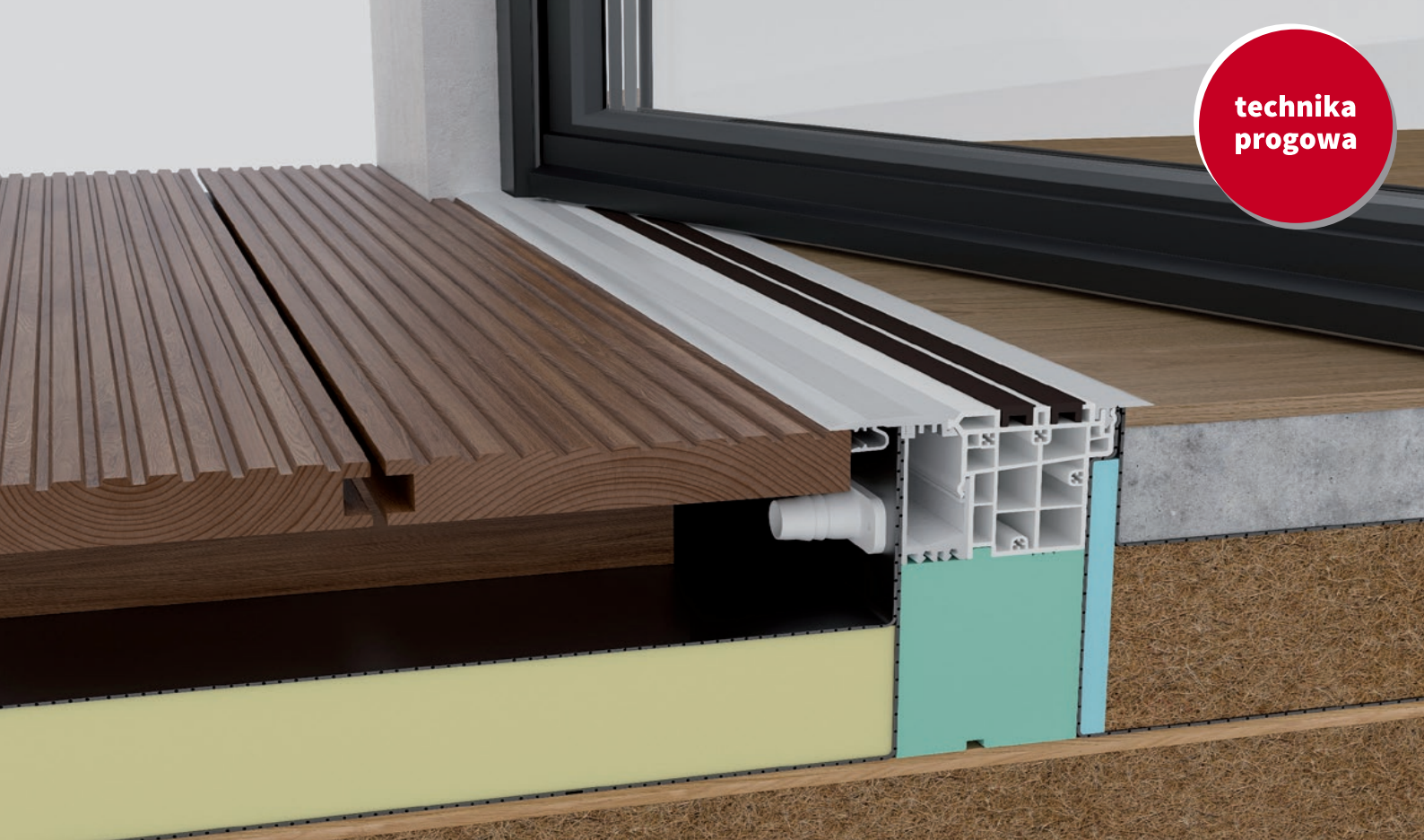


technika  
progowa



## Instrukcja montażu

- Podwójna uszczelka magnetyczna w progu zerowym
- Całkowicie płaski próg wg normy DIN 18040

## MFAT 10 PH / MFZ 10

### PROGI MAGNETYCZNE do drzwi z DREWNA

Dostawa w stanie gotowym do montażu

Zastosowanie do drzwi wejściowych, balkonowych i tarasowych

Do drzwi RU i R jedno- i dwuskrzydłowych oraz z naświetlem stałym

Wodoszczelność w klasie 9A wg EN 12208 (ze słupkiem ruchomym)

Przepuszczalność powietrza w klasie 4 wg EN 12207

Współczynnik izolacyjności akustycznej  $R_w = 46$  dB

Brak zużycia podczas eksploatacji, 20 lat gwarancji na elementy magnetyczne

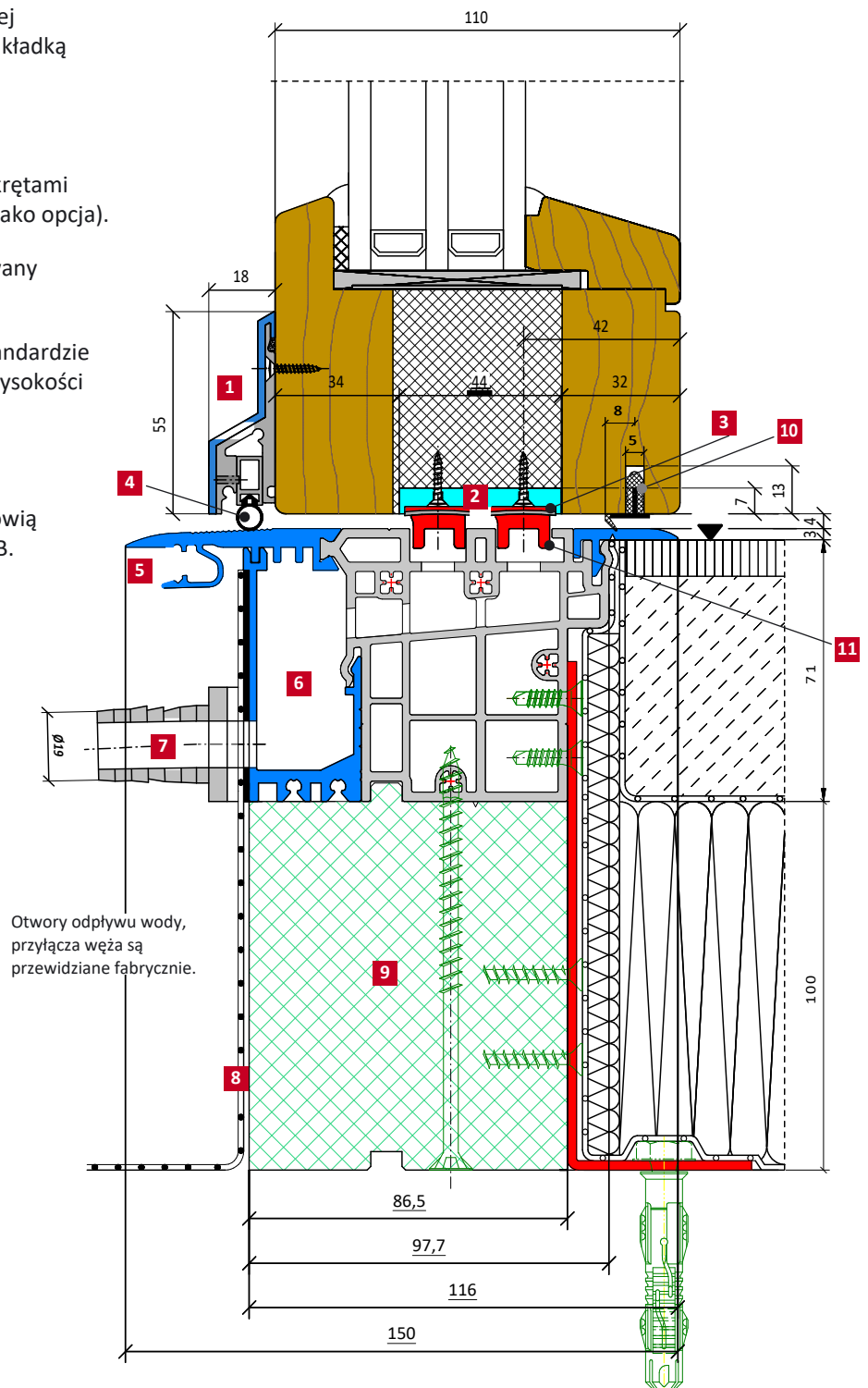
*Stan stycznia 2024 r. dane mogą ulec zmianie*

- 1** Aluminiowy okapnik z maskownicą w kolorach: anoda EV1, biały, brąz, antracyt lub surowy do lakierowania.
- 2** Profil wyrównawczy PCV brąz (7 x 43 mm) licujący z wrębem okuciowym dostarczany na wymiar.
- 3** Samoprzylepne taśmy magnetyczne (3 x 17 mm) mocowane dodatkowo gwoździkami (4 szt/mb).
- 4** Silikonowa uszczelka okapnika, osadzona na profilu aluminiowym regulowana śrubami ampulowymi 3 mm.
- 5** Próg wpuszczany z odwodnieniem o wysokiej izolacyjności cieplnej, dostarczany wraz z nakładką ochronną z PCV.
- 6** Komora odwadniająca z otworem 17 mm.
- 7** Króćce odpływowe wraz z nierdzewnymi wkretami 4,2 x 19 mm, w standardzie proste (skośne jako opcja).
- 8** Za dopłatą: Fartuch uszczelniający zamontowany fabrycznie.
- 9** Izolacja cieplna jako podbudowa (PET) w standardzie do 100 mm wysokości. Dostępne również wysokości 30 mm, 40 mm i 50 mm
- 10** Uszczelka przylgowa skrzydła z TPE.
- 11** Dwa profile magnetyczne (9 x15 mm), stanowią dodatkową izolacyjność akustyczną do 46 dB. Nosek skierowany na zewnątrz.

Dostawa obejmuje kompletny próg, fabrycznie przycięty na wymiar drzwi wraz z akcesoriami. Potrzebny jest wymiar zewnętrzny ościeżnicy wraz ze szkleniem stałym (max. 6000 mm).

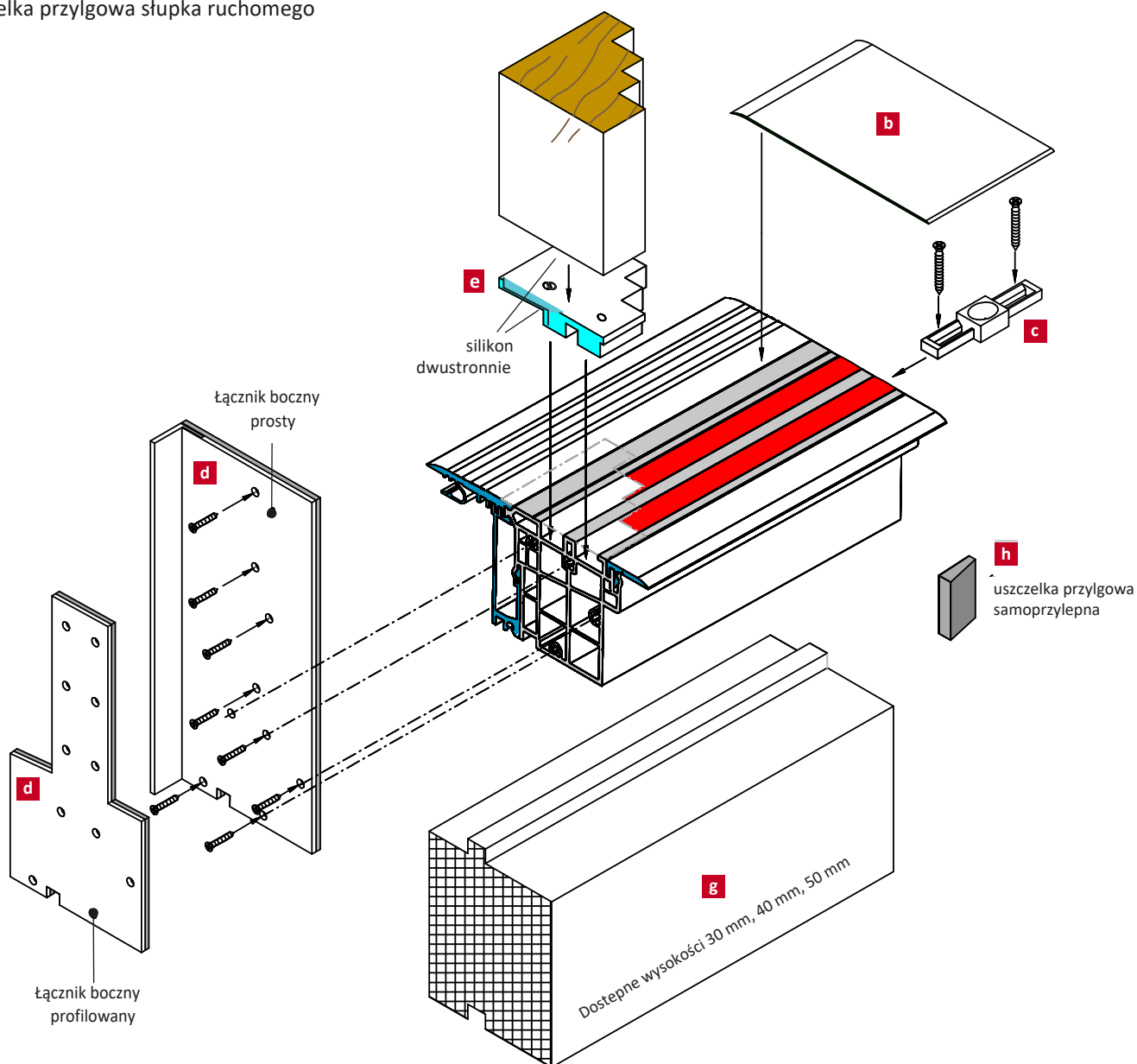
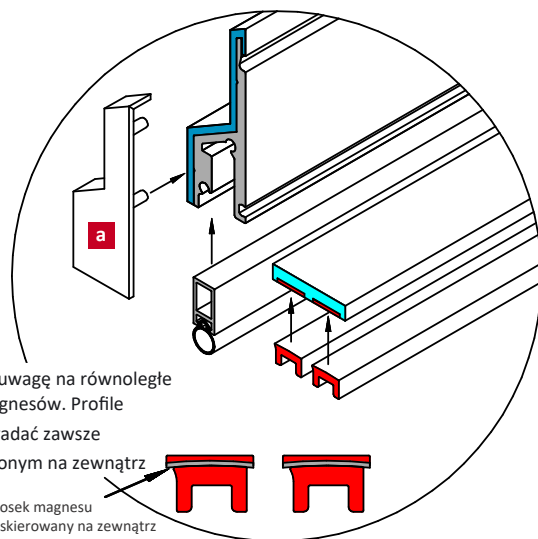
**Za dopłatą:** fartuch uszczelniający, zamontowany fabrycznie na stronie zewnętrznej progu z naddatkiem 150 mm na stronę, obejmujący: naroża zbrojone, przyspawana taśma izolująca (WOLFIN) d = 1,5 mm, szerokości 550 mm, dwa kątowniki narożne.

Możliwy jest montaż z zastosowaniem innych taśm uszczelniających z tworzyw sztucznych lub EPDM.



**Zakres dostawy obejmuje**

- a** Osłonki boczne okapnika z PCV: białe, szare, brązowe.
- b** Nakładka ochronna z PCV osłaniająca kanały magnetyczne podczas montażu.
- c** Wpuszczany zaczep ryglujący z pierścieniem stalowym w standardzie  $\varnothing 10$  mm (dostępne  $\varnothing 8$  mm, w kwadracie 10 x 10 mm lub pełne do samodzielnego nawiercenia).
- d** Łącznik boczny z doszczelnieniem i otworami montażowymi. Przed przykręceniem należy dodatkowo uszczelnić na wysokości 75 mm.
- e** Łącznik ościeżnicy do samodzielnego wyprofilowania
- f** Profil wyrównawczy stałego szklenia z PCV (RAL7040) dopasowany do szerokości profili. Str. 4
- g** Izolacja cieplna jako podbudowa (PET) w standardzie 100 mm wysokości, max. do 180 mm.
- h** Uszczelka przylgowa słupka ruchomego

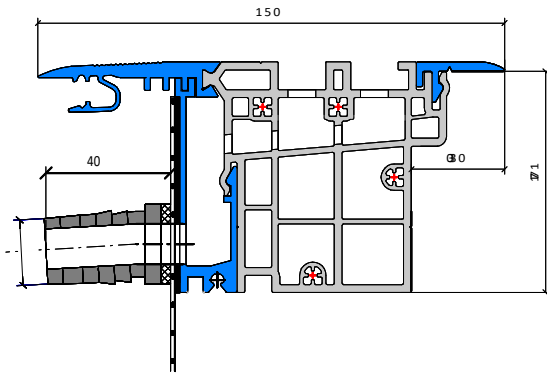


**PROGI WPUSZCZANE MFAT 10 PH**

**DO DRZWI OTWIERANYCH DO WEWNĄTRZ  
– PROGI O SZEROKOŚCI 150 mm**

**MFAT 10 PH**

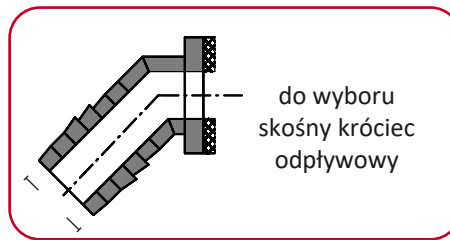
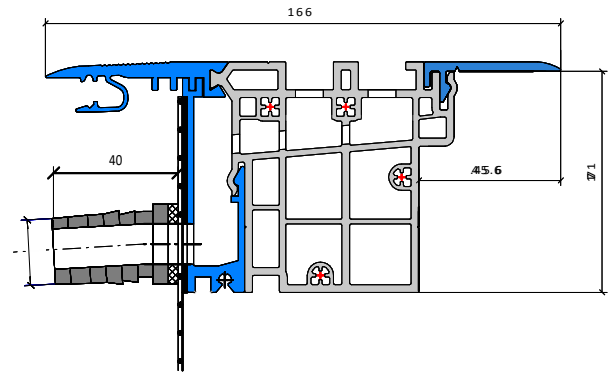
- próg wpuszczany 71 mm



**DO DRZWI OTWIERANYCH NA ZEWNĄTRZ –  
PROGI O SZEROKOŚCI 166 mm**

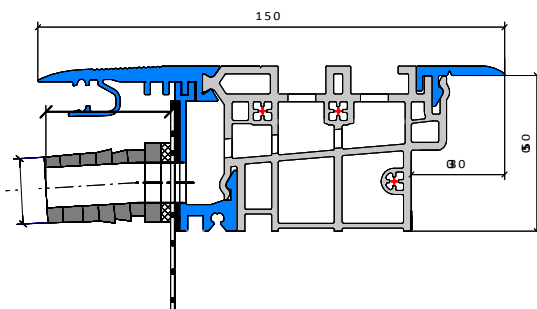
**MFAT 10/a PH**

- próg wpuszczany 71 mm



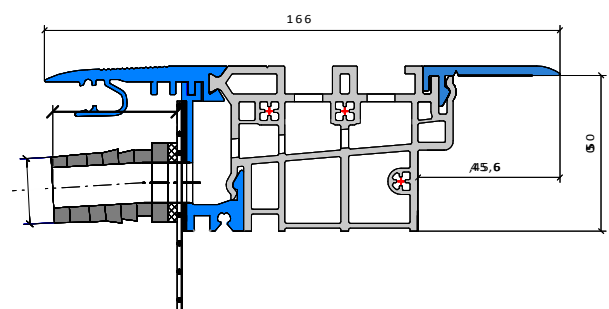
**MFAT 10/2 PH**

- próg wpuszczany 50 mm

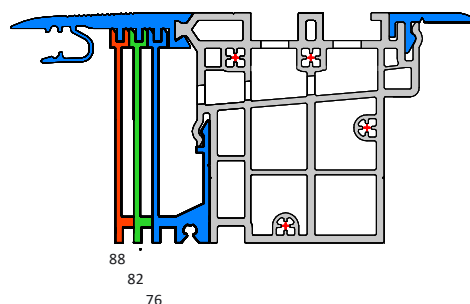


**MFAT 10/2a PH**

- próg wpuszczany 50 mm



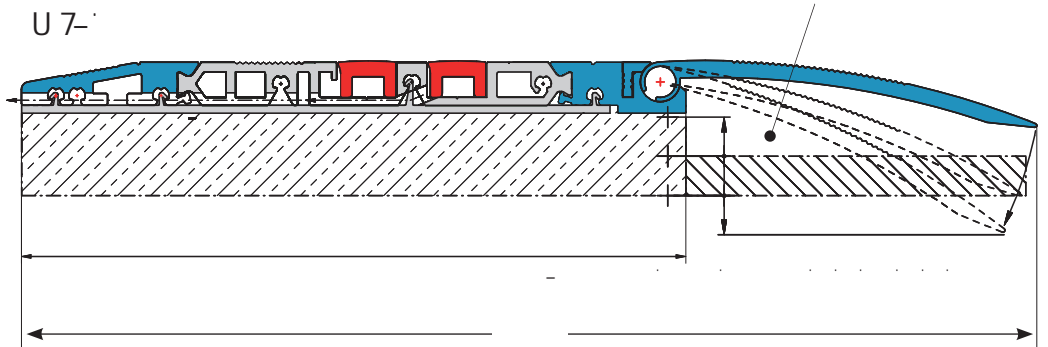
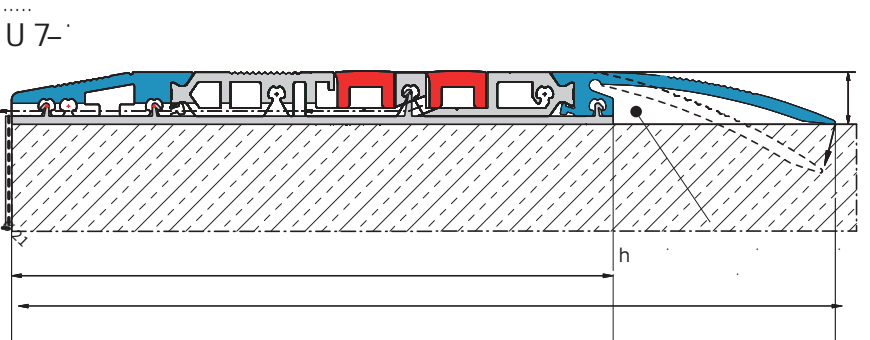
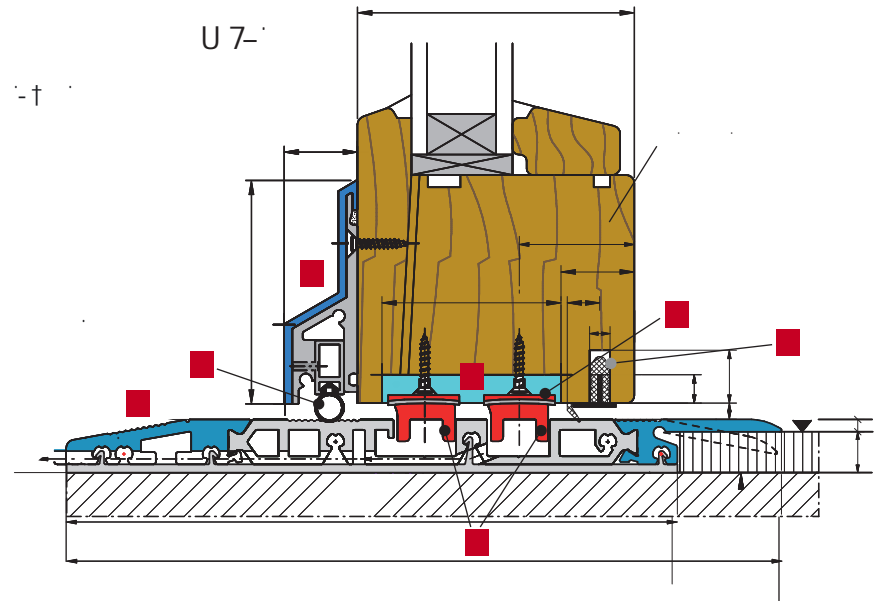
**KOMORY ODWODNIENIA**



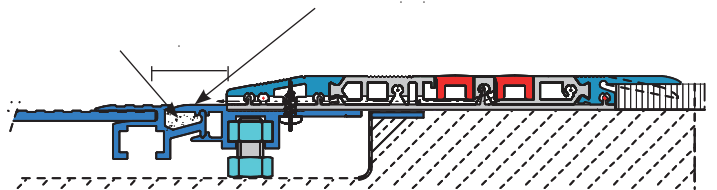
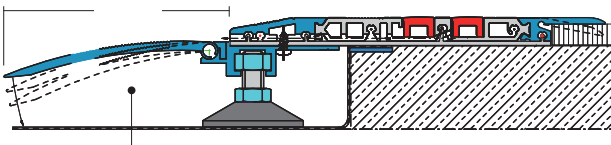
Wszystkie progi MFAT 10 PH mają możliwość dopasowania szerokości podbudowy do indywidualnych potrzeb. Standardowo dostarczane są z szerokością komory 76 mm (na zamówienie 82 lub 88 mm).

hk\ 8@k-V\ ‡ ° # KV- 'U 7-

- °
- h
- o
- o
- h
- o
- y
- )



k° ' hk\ 7@ ) \ ) ° uM ‡ - ' U 7-

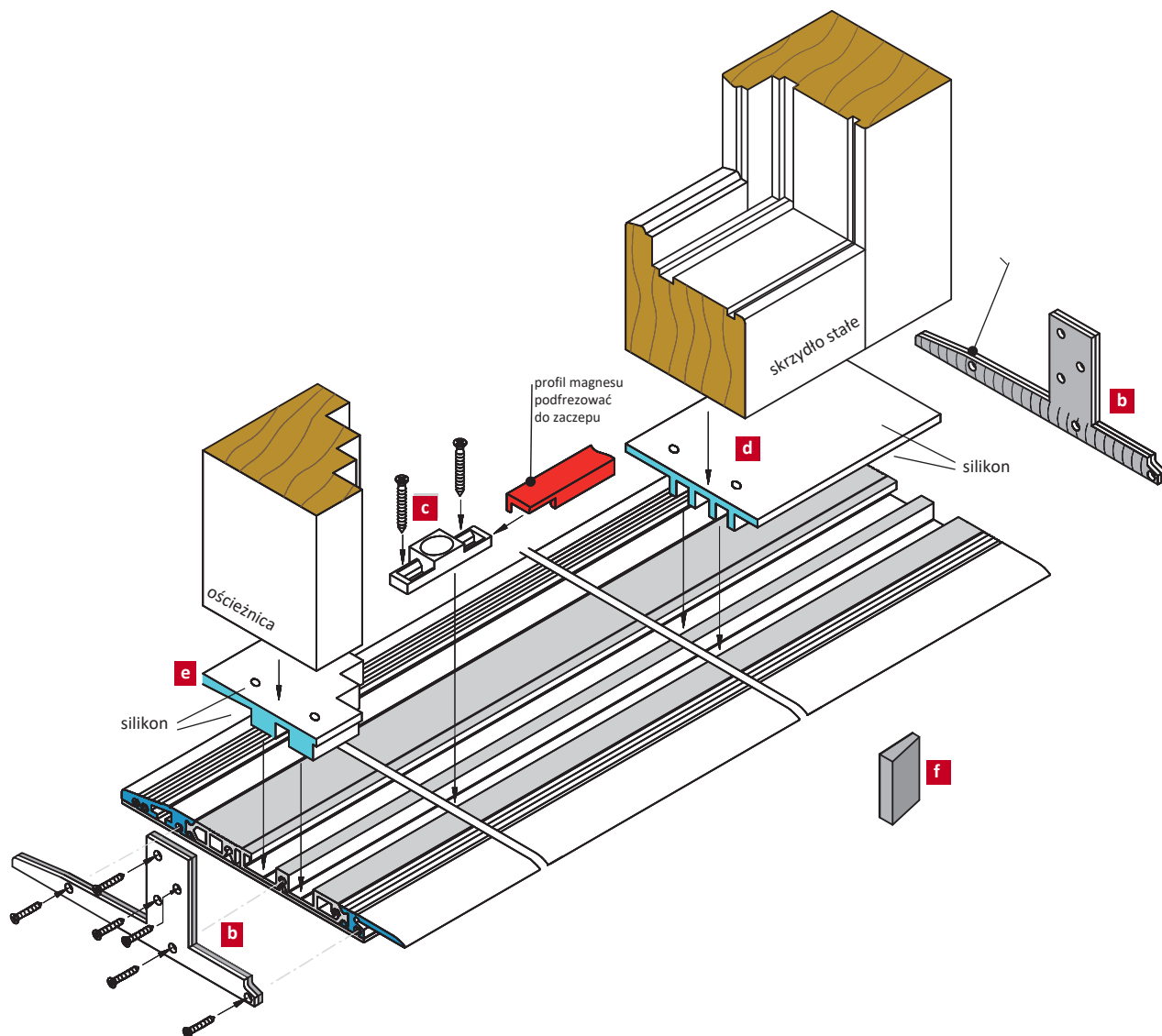
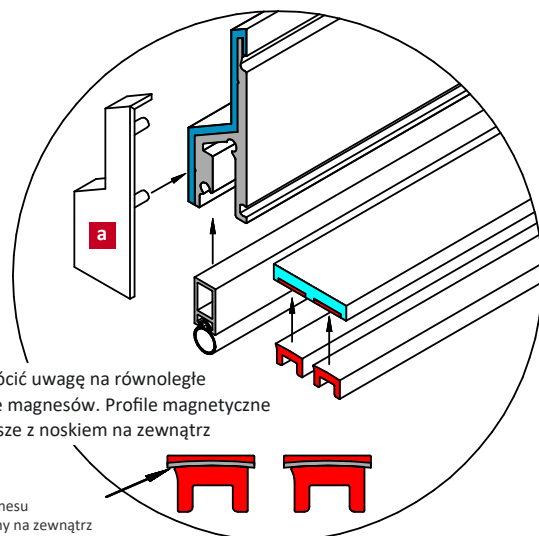


hk\ 7@ ‡ ' k^ ‡ V^ ‡ #-' k°

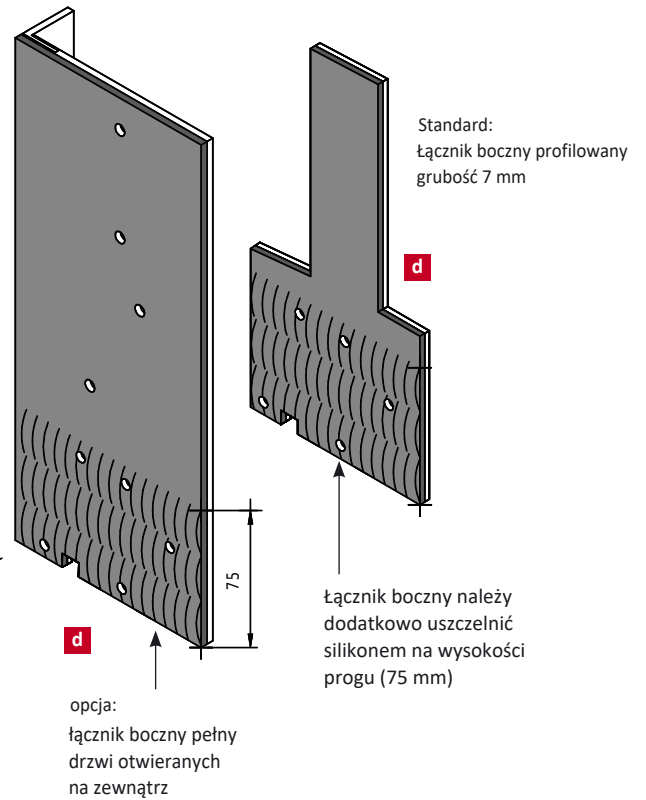
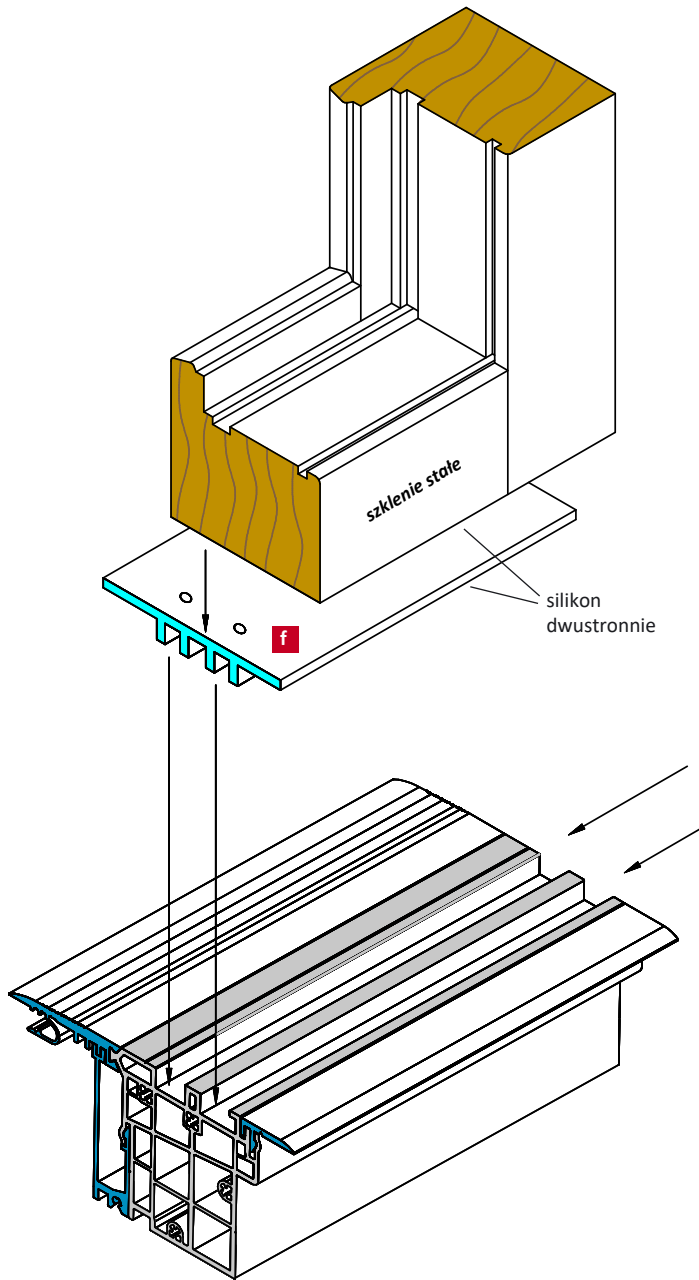
hk\ 7@hk-- ‡ #@ ‡ ' k°

Zakres dostawy obejmuje:

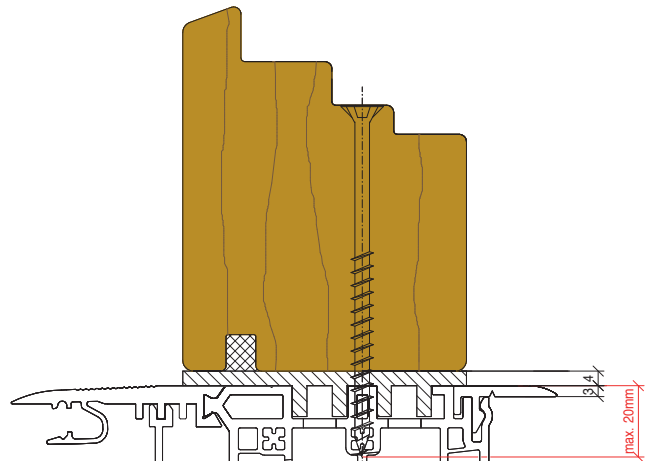
- a** Osłonki boczne okapnika z PCV (białe, szare, brązowe).
- b** Dwie plastikowe płytki montażowe z uszczelnieniem z wywierconymi otworami (grubość 7 mm) do czołowego łączenia i uszczelniania z 6 samogwintującymi wkrętami.
- c** Zaczep ryglujący przy drzwiach dwuskrzydłowych ze słupkiem ruchomym (50 x 15 x 9 mm) z wkrętami mocującymi 4,0 x 25 mm.
- d** Profil wyrównawczy stałego szklenia z PCV szary RAL7016 (również adaptowany jako łącznik ościeżnicy do profili niestandardowych).
- e** Łącznik ościeżnicy dla IV68 mm (inne profile do samodzielnego montażu na profilu wyrównawczym).
- f** Uszczelka przylgowa słupka ruchomego.



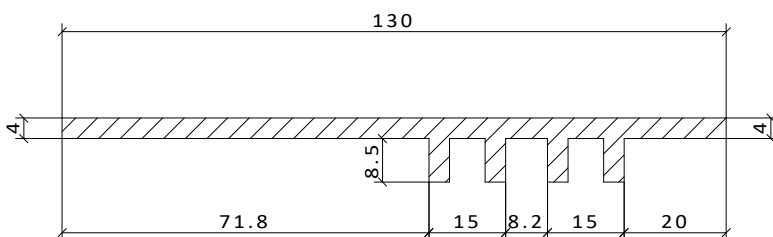
Montaż drzwi z naświetłem bocznym na progu z nakładką skrzydła stałego PCV



Mocowanie skrzydła stałego do progu



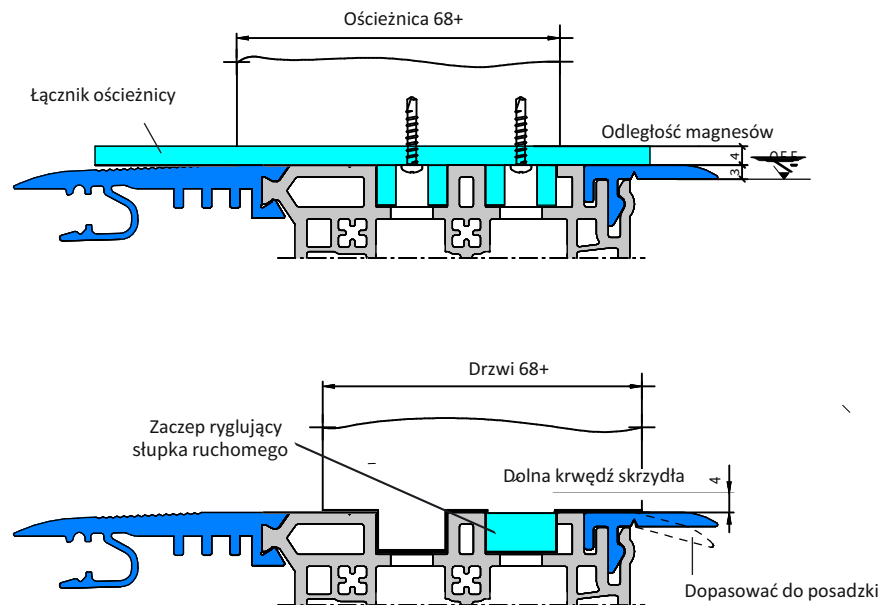
**f** nakładka szklenia stałego z PCV (szara RAL 7040)



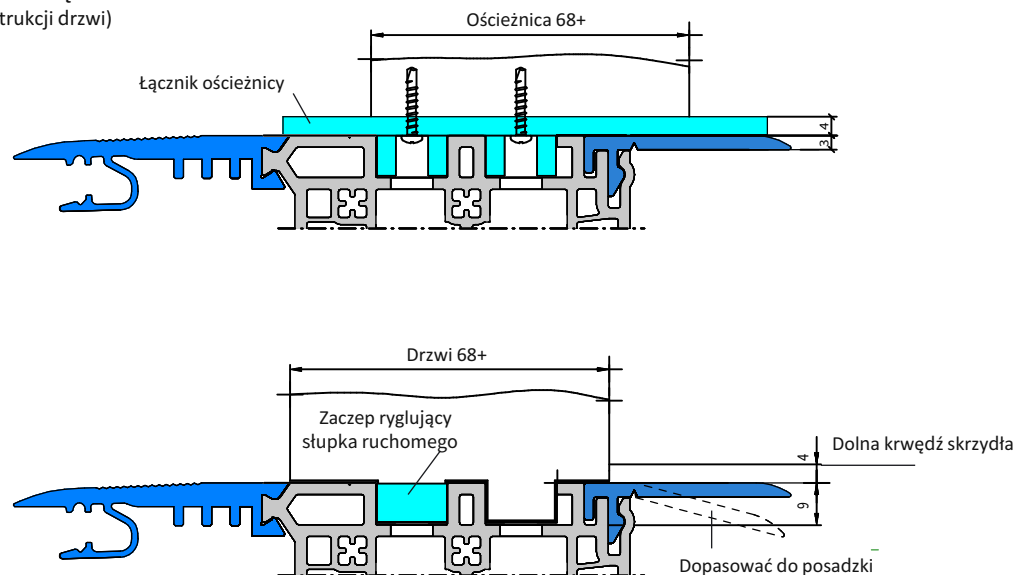
Instrukcja montażu ościeżnicy z progiem magnetycznym MFAT 10 w drzwiach zewnętrznych jedno i dwuskrzydłowych.

- 1** Długość progu magnetycznego równa jest szerokości konstrukcji drzwi (fabrycznie przycięty na wymiar).
- 2** Długość cięcia ościeżnicy jest równa z dolną krawędzią skrzydła. Uwzględniając grubość progu magnetycznego 3 mm odległość od posadzki wynosi 7 mm (4 + 3 mm).
- 5** Łączniki ościeżnicy 68 mm (białe lub brązowe) mocujemy bezpośrednio do ościeżnicy, uszczelniając klejem. Inne szerokości ościeżnicy – łączniki przewidziane są do samodzielnego montażu. Patrz strona 4.
- 6** Ościeżnicę wraz z łącznikami przymocować wkrętami do progu magnetycznego (dodatkowo uszczelnić). Mocowanie progu do ościeżnicy odbywa się poprzez płytki montażowe z uszczelnieniem na całej wysokości progu. Patrz strona 3 i 4.

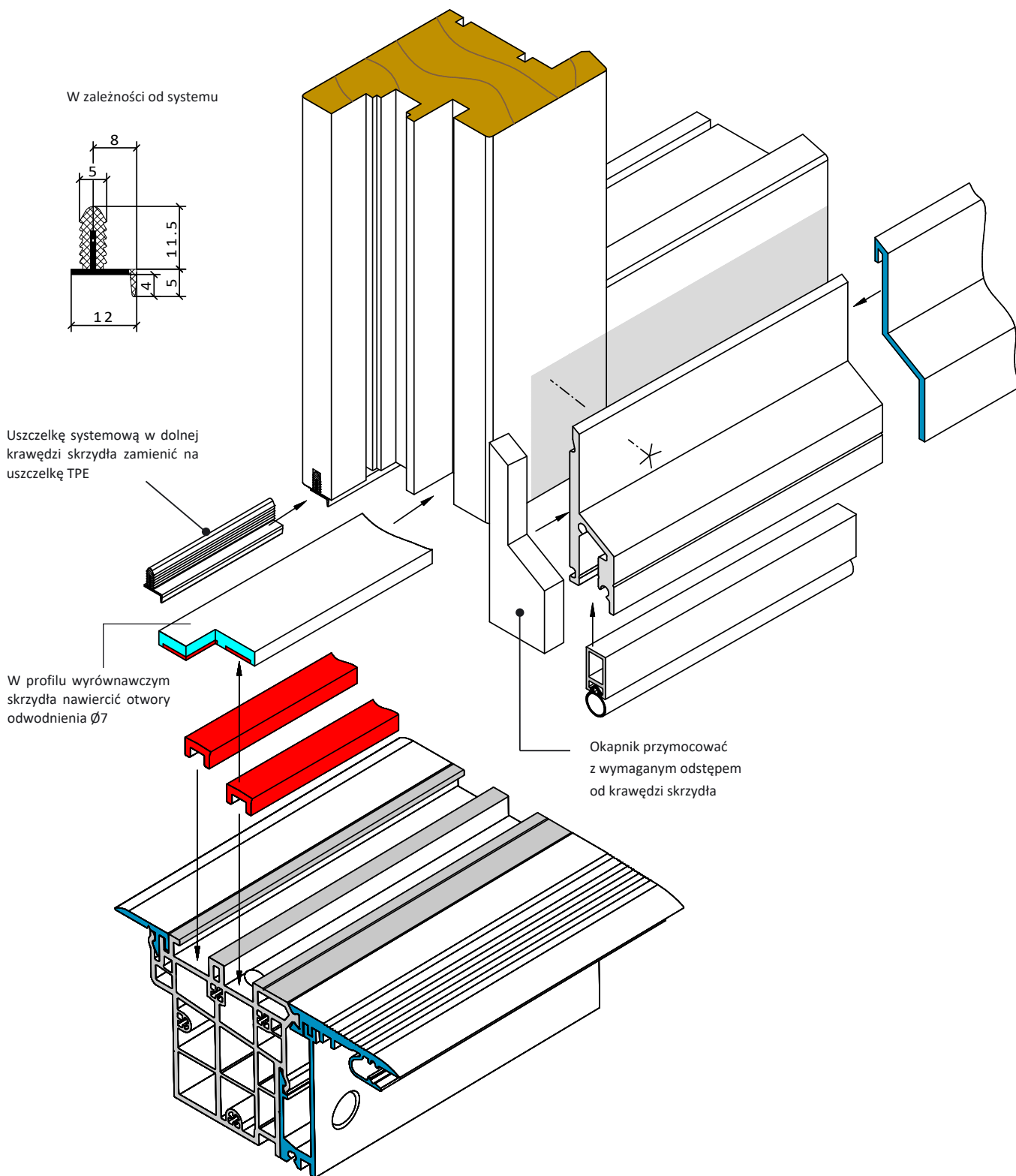
MFAT 10 – drzwi otwierane do wewnątrz  
(długość progu równa szerokości konstrukcji drzwi)



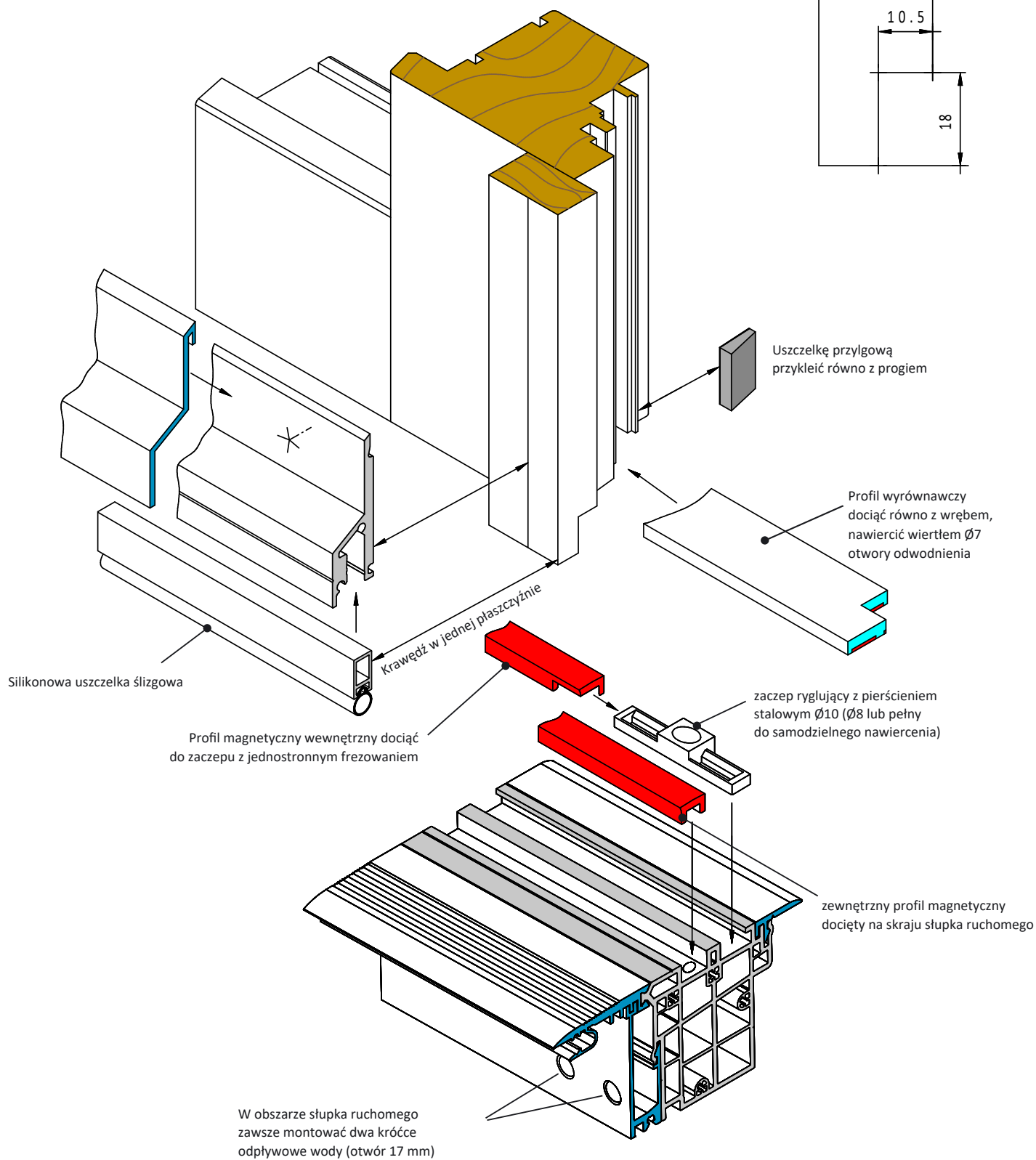
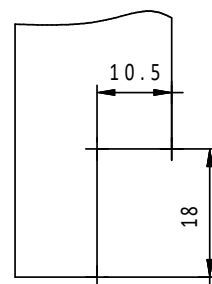
MFAT 10 - drzwi otwierane na zewnątrz  
długość progu równa szerokości konstrukcji drzwi)

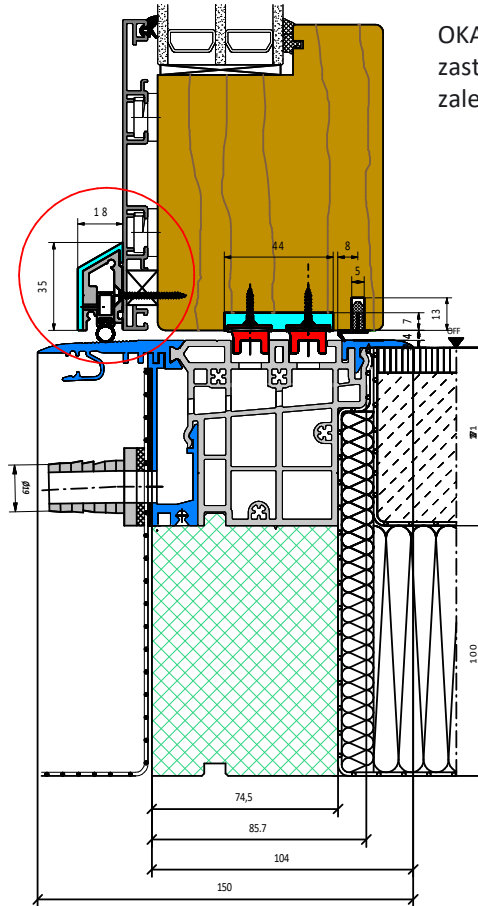






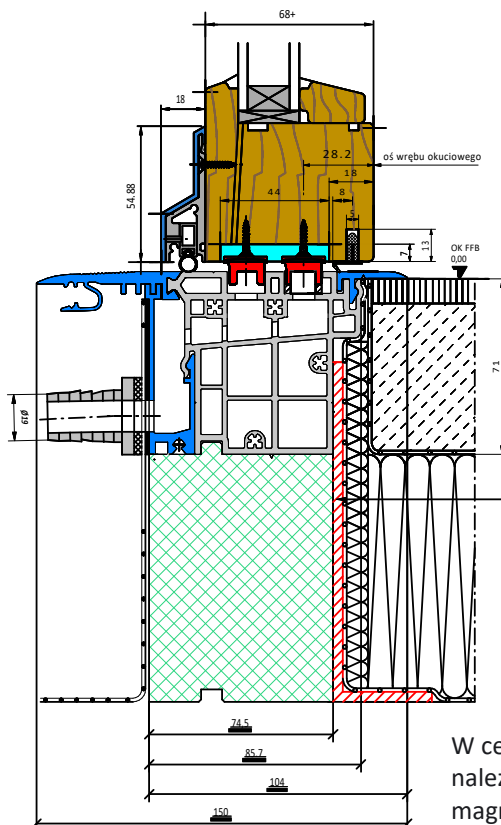
Wymiary w zależności od profilu





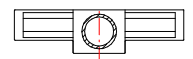
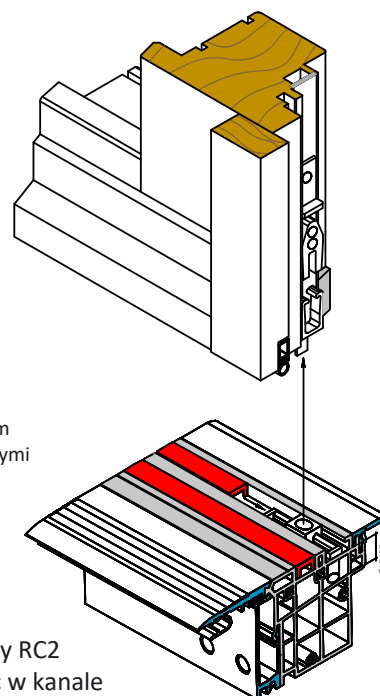
OKAPNIK WĄSKI - możliwość zamiennego zastosowania do systemów drewnianych, zalecany do profili z nakładkami aluminiowymi.

### WYTYCZNE RC 2



Mocowanie progu do posadzki co 40 cm kątownikami stalowymi zapobiega jego odkształceniu

W celu uzyskania klasy RC2 należy próg nawiercić w kanale magnetycznym na wysokości zaczepu, żeby rygiel po zamknięciu osiągnął głębokość 25 mm

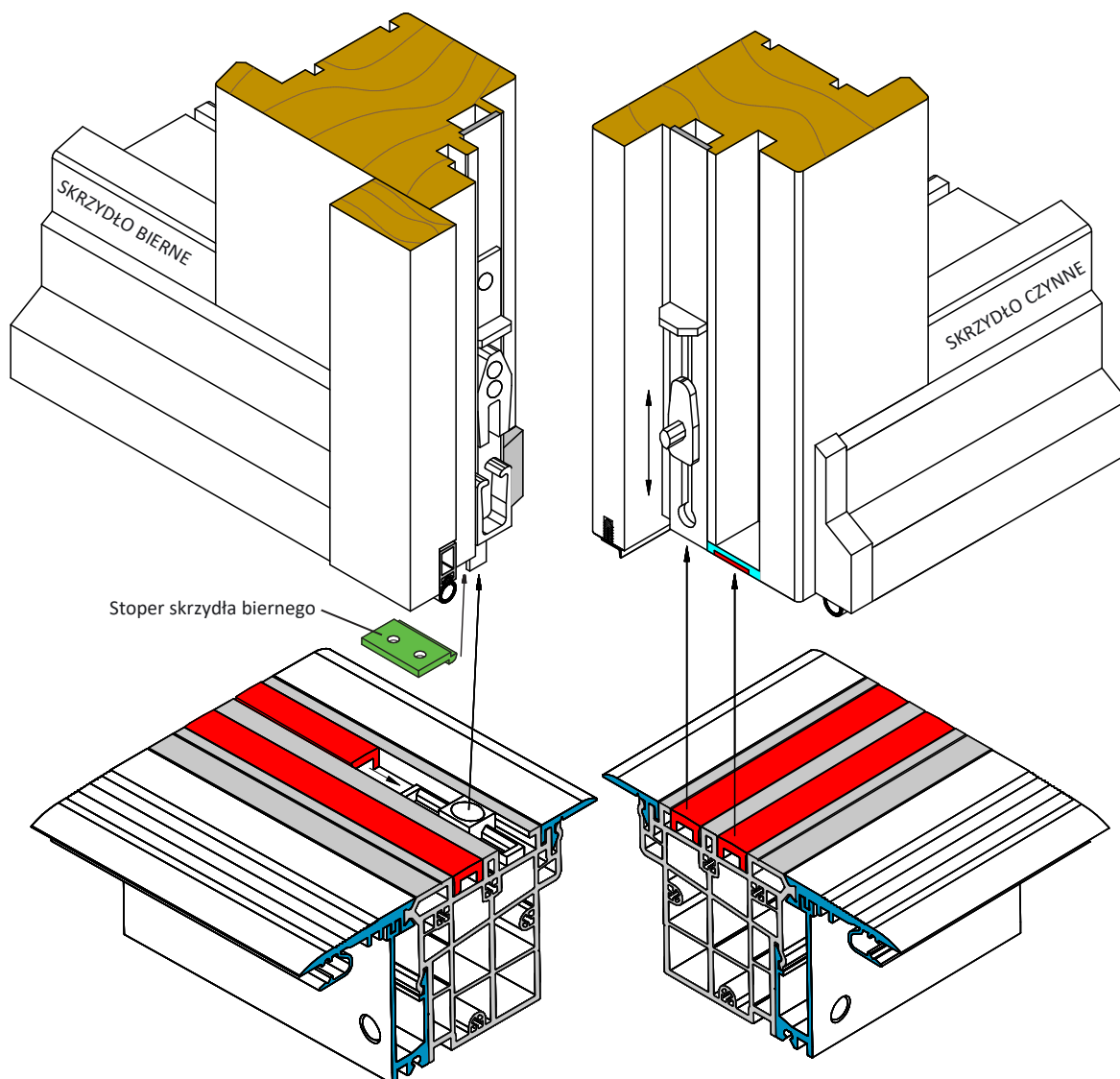


Zaczep ryglujący z pierścieniem  $\varnothing 10$  mm, lub pierścieniem  $\varnothing 8$  mm

- W balkonach rozwierno-uchylnych okucie wyłącznie z pionowym zaczepem uchytu
- Nie stosuje się zawiasów krytych
- Nie stosuje się okuć TBT (uchył przed otwarciem)

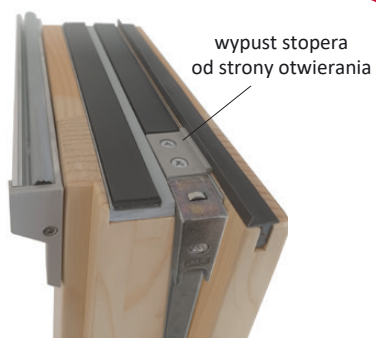
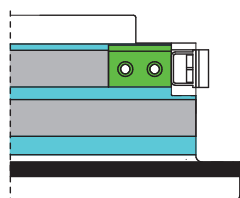
Zasuwnica skrzydła biernego z pionowym zaczepem uchytu

Zasuwnica skrzydła czynnego z uchylm pionowym

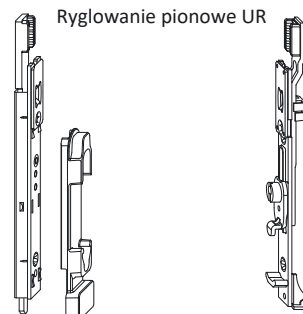


SCHEMAT RYGLOWANIA PIONOWEGO W SŁUPKU RUCHOMYM

Stoper skrzydła biernego

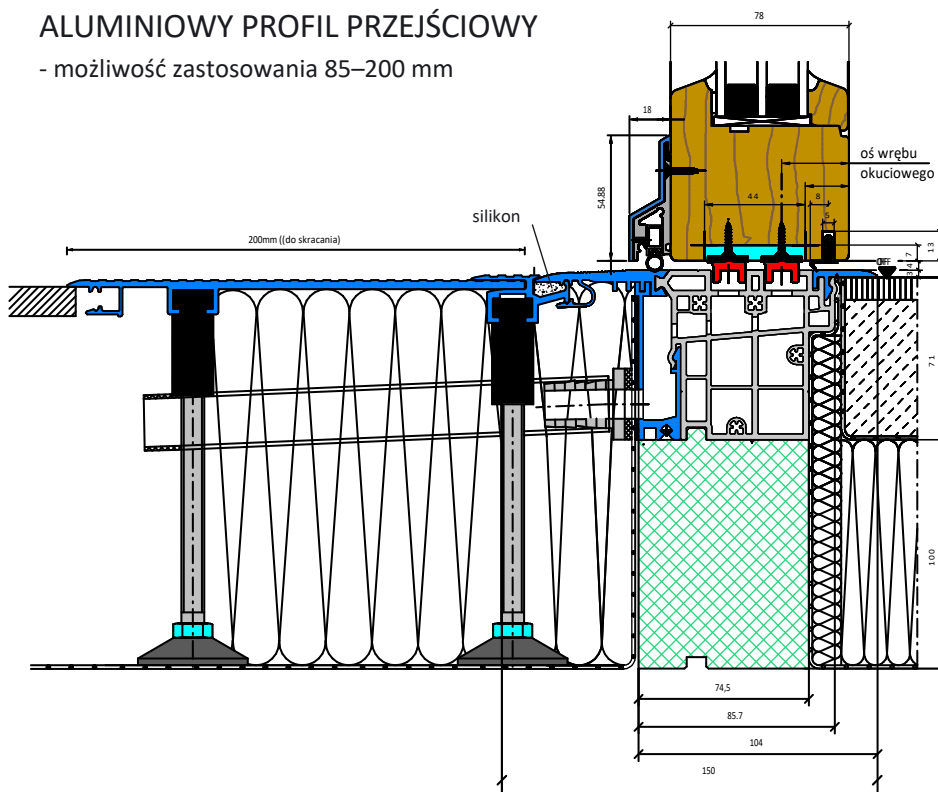


Rygłowanie pionowe UR



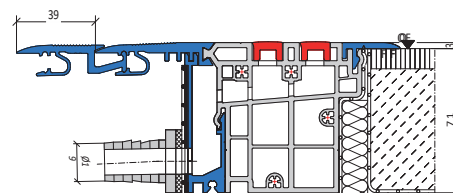
### ALUMINIOWY PROFIL PRZEJŚCIOWY

- możliwość zastosowania 85–200 mm



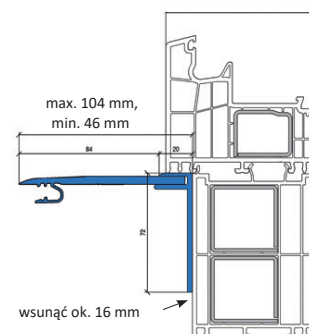
### PROFIL POSZERZAJĄCY

- zalecany do systemów roletowych

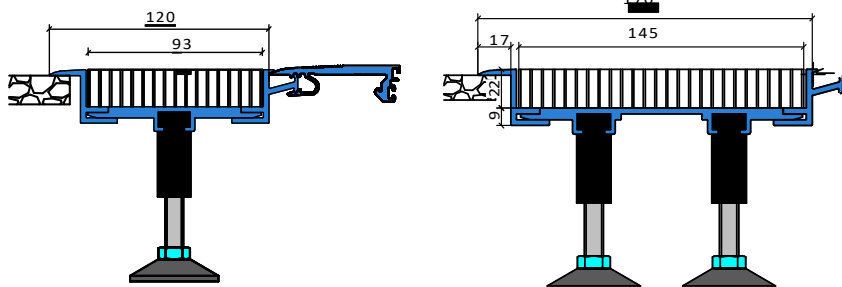


### PROFIL NADSTAWNY

- zalecany do szklenia stałego



### ALUMINIOWY ODPŁYW LINIOWY



odpływ liniowy o szerokości 120 mm  
dostępny z rusztem 93 mm  
ocynkowanym lub ze stali nierdzewnej

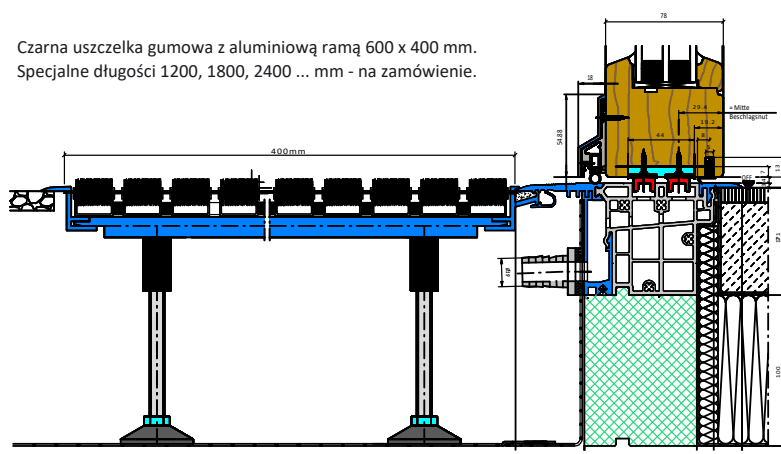
odpływ liniowy o szerokości 170 mm  
z rusztem 145 mm ocynkowanym lub  
ze stali nierdzewnej

Odpływ liniowy połączony klipsem z progiem



### WYCIERACZKA

Czarna uszczelka gumowa z aluminiową ramą 600 x 400 mm.  
Specjalne długości 1200, 1800, 2400 ... mm - na zamówienie.



Wycieraczka do drzwi wejściowych osadzona  
w aluminiowej tacy z odpływem zbiorczym



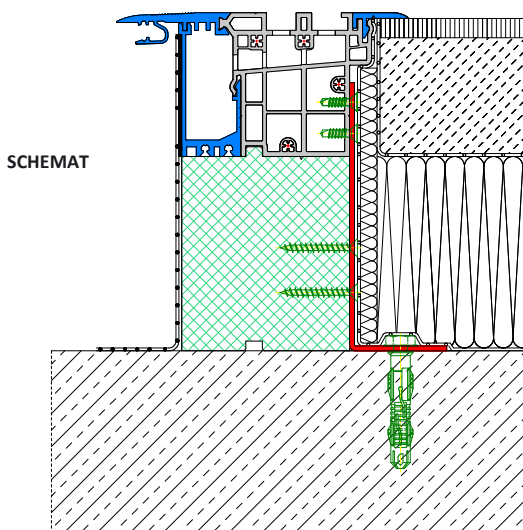
Próg zerowy ze zintegrowanym odpływem bezpośrednio  
do aluminiowej tacy (okładzina zewnętrzna musi być równo  
osadzona z powierzchnią zewnętrzną).

## MONTAŻ PROGU MAGNETYCZNEGO

1. Usunąć uszczelkę systemową z dolnej krawędzi przylgi w skrzydle i zastąpić ją dostarczoną uszczelką TPE.
2. Profil wyrównawczy dociąć do szerokości wrębu okuciuowego skrzydła i przymocować od spodu. Okapnik aluminiowy przyciąć na żądany wymiar i przykręcić do zewnętrznej strony skrzydła. Nasunąć czołową maskownicę i zaciśnąć boczne ostonki okapnika.
3. Profil wyrównawczy przykręcamy wkrętami samowiercącymi.
4. Profil wyrównawczy jest fabrycznie przycięty na wymiar i wyposażony w taśmy magnetyczne (gdy jest podany wymiar wrębu w zamówieniu).
5. Okucia drzwiowe montowane standardowo, okucia rozwierno-uchylne tylko na uchyle pionowym.
6. Montaż drzwi dwuskrzydłowych ze słupkiem ruchomym jak na stronie 12, 13, 14.
7. Montaż konstrukcji dwuskrzydłowej ze szkleniem stałym przeprowadzić zgodnie z opisem na stronie 10 i 11.
8. Nakładka ochronna wykonana z PCV zabezpiecza próg w transporcie i podczas montażu drzwi na budowie. Profile magnetyczne będące w progu są chronione.

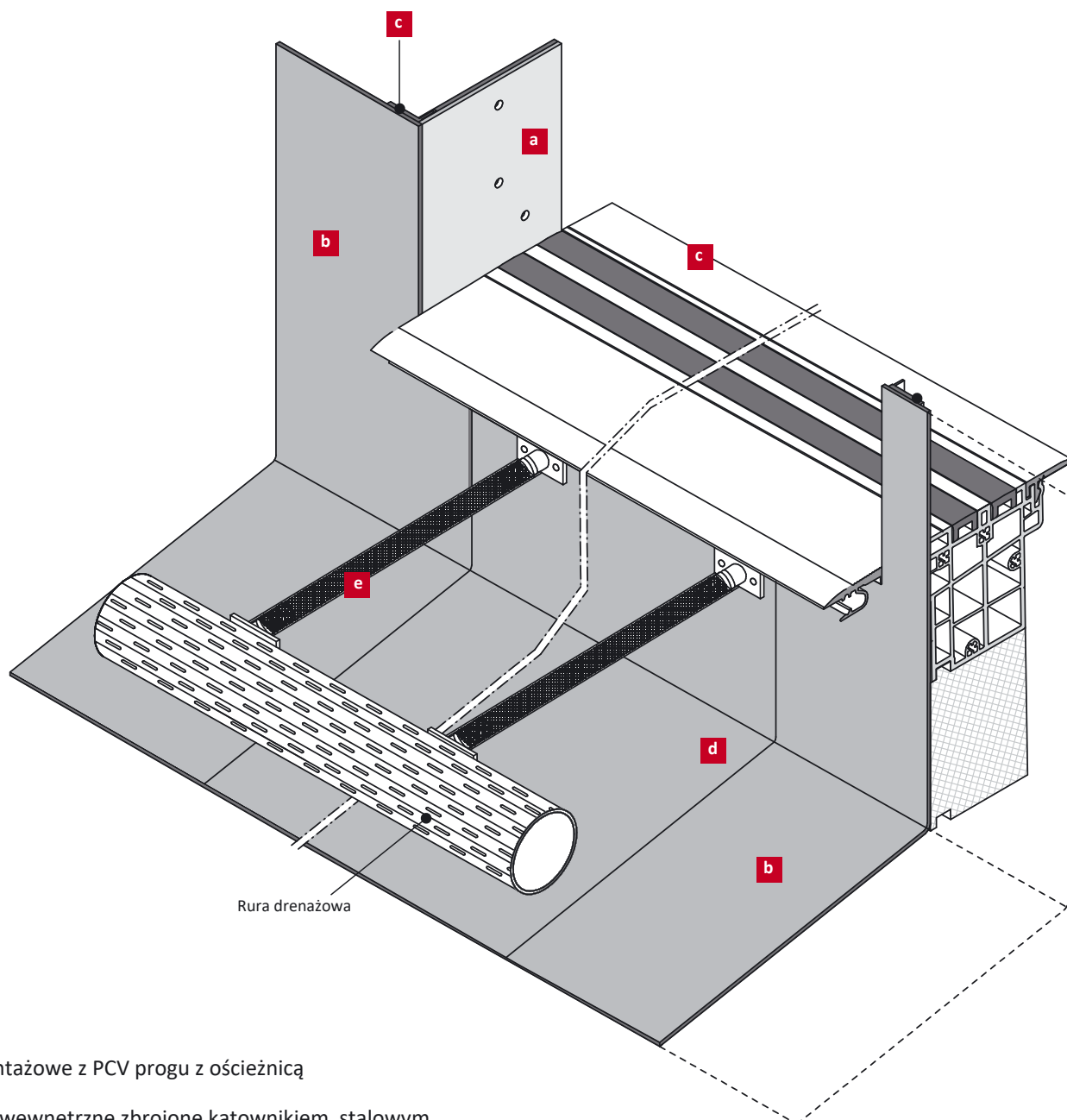
## MONTAŻ NA BUDOWIE

1. Podbudowa progu PET stanowi izolację termiczną i jest zamawiana na żądany wymiar.
2. Krućce odpływowe montować wkrętami 4,2 x 19 mm w otworach progu, dodatkowo uszczelnić silikonem.
3. Próg magnetyczny należy przymocować do posadzki za pomocą kątowników co 40 cm zgodnie z rysunkiem poniżej.
4. Po montażu zerwać folię i usunąć profil ochrony, sprawdzić kierunek położenia profili magnetycznych (noskiem na zewnątrz).
5. Uszczelkę silikonową okapnika wyregulować do powierzchni progu wkrętami ampulowymi. Poprawna regulacja gwarantuje wodoszczelność w klasie 9A wg DIN EN 1027. Za nieprzestrzeganie wskazówek montażowych nie ponosimy odpowiedzialności.
6. Obróbka zewnętrzna, podłączenie odwodnienia, izolacja zewnętrzna powinna być zgodna z wytycznymi budowlanymi. Zaleca się stosowanie fartucha uszczelniającego, który jest przymocowany do progu fabrycznie z narożnikami.

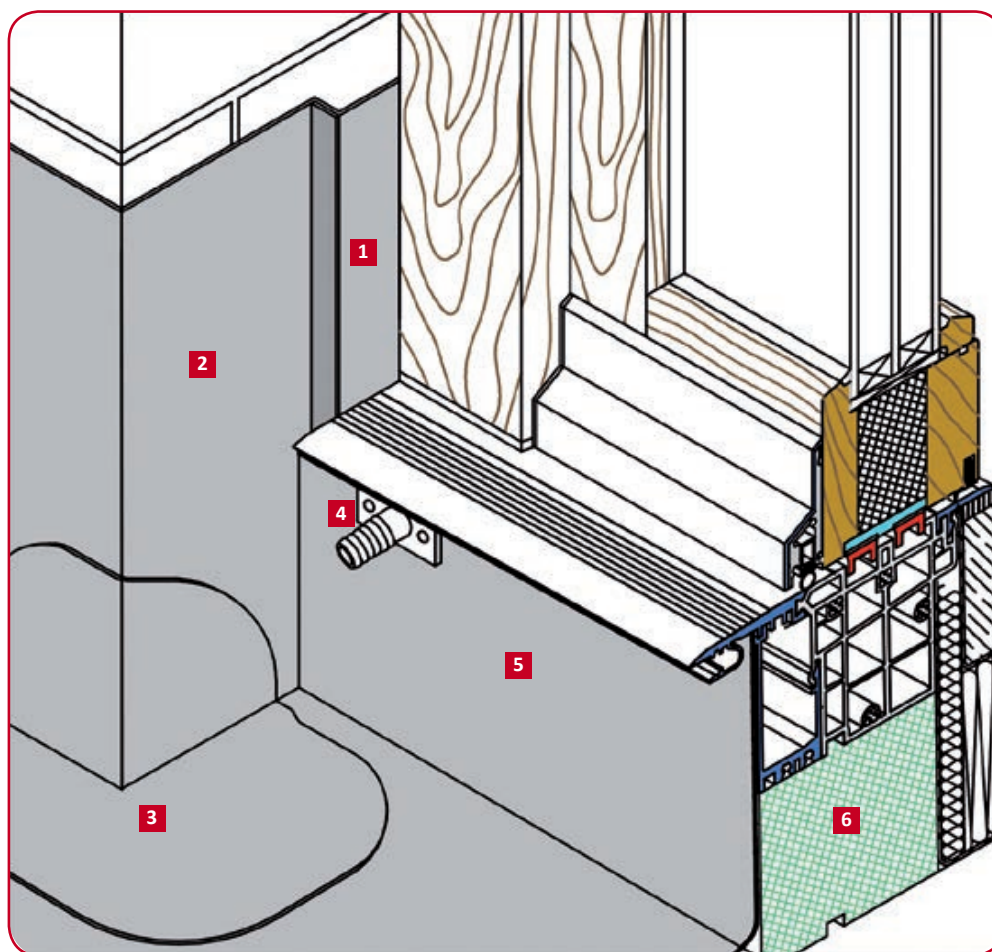


Izolacja i obróbka progu MFAT 20  
zgodna z zasadami i uwzględniające normy DIN 18531/18533.

Za dopłatą:  
Konstrukcja wyposażona w fabryczny fartuch uszczelniający



- a** Płytki montażowe z PCV progu z ościeżnicą
- b** Narożniki wewnętrzne zbrojone kątownikiem stalowym
- c** Próg magnetyczny
- d** Fartuch uszczelniający przymocowany fabrycznie do progu na gorąco
- e** Wężę odprowadzające wodę zintegrowane z rurą drenażową długości 1 m



- 1** Płytki montażowe
- 2** Narożniki wewnętrzne wzmocnione kątownikiem stalowym
- 3** Narożniki zewnętrzne
- 4** Króćce odpływowe do systemu drenażowego
- 5** Fartuch uszczelniający  $d = 1,5$  mm, szerokości 550 mm, zespawany fabrycznie
- 6** Podbudowa progu PET

**UWAGA:**

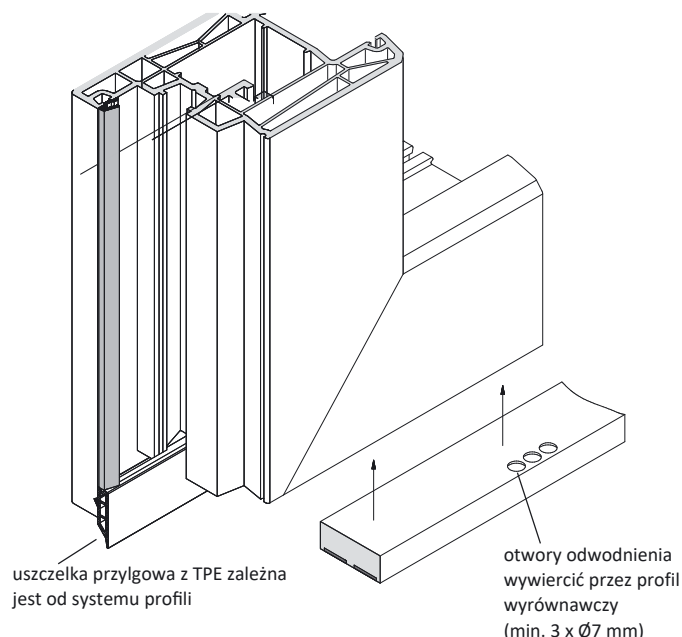
wysokość odpływu wody w drzwiach bezbarierowych nie jest przewidziana przez normy, dlatego uzgodnienia powinny być ustalane indywidualnie, przestrzegając norm DIN 18195.

Montaż drzwi bezbarierowych powinien być zgodny z normą DIN 18531/18533



Progi MFAT20 gwarantują dużą szczelność i trwałość przy zachowaniu następujących wytycznych:

1. Dolna uszczelka przylgowa w skrzydle powinna być zamieniona na uszczelkę fabryczną z TPE.
2. Podczas zamykania drzwi należy sprawdzić przyleganie uszczelki przylgowej z TPE na całej swojej długości.
3. Początkowo unieść silikonową uszczelkę w okapniku. Profile magnetyczne w progu dociąć z luzem 1 mm oraz sprawdzić pojedynczo ich funkcjonowanie. W tym celu z lewej i z prawej strony umieścić paski papieru i zamknąć drzwi. Ciągnąc za papier - powinien być odczuwany opór. Czynność powtórzyć z następnym profilem magnetycznym.
4. Odkręcić podniesioną do góry uszczelkę silikonową okapnika (klucz ampulowy 3 mm), opuścić ją na powierzchnię progu i ponownie docisnąć śruby.
5. W drzwiach ze słupkiem ruchomym profile magnetyczne są względem siebie przesunięte, zapewniając lepszą szczelność konstrukcji.
6. Nakładka ochronna wykonana z PCV zabezpiecza próg w transporcie i podczas montażu drzwi na budowie. Profile magnetyczne będące w progu są chronione.
7. W celu prawidłowego działania z zapewnieniem szczelności konstrukcji drzwi należy usunąć nakładkę ochronną i taśmy przylepne z progu. Sprawdzić luz profili magnetycznych (ok. 1 mm) i ich osadzenie noskiem na zewnątrz.



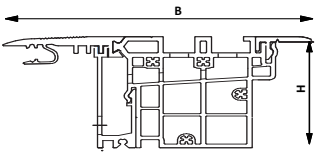

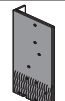





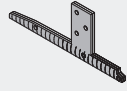

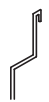
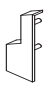




**Gwarancja na siłę przyciągania magnesów, przy uwzględnieniu instrukcji montażu, wynosi 20 lat.**





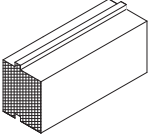
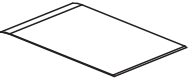
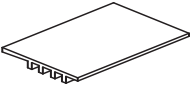
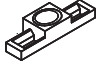
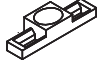
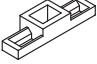
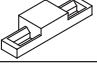

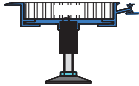

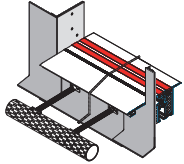
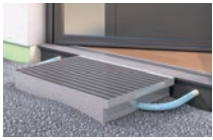
**Nie ponosimy odpowiedzialności za błędne działanie powstałe w wyniku nieprzestrzegania wskazówek montażowych. Kontrolę działania należy wykonać najpierw u producenta, przed montażem na budowie**

Progi MFAT20 wymagają łatwej konserwacji:

- Za pomocą metalowego przedmiotu podnieść i wyjąć profile magnetyczne. Usunąć ewentualne zabrudzenia z opróżnionych kanałów magnetycznych.
- Wyczyszczone wilgotną ściereczką profile magnetyczne umieścić kolejno w kanałach z noskiem skierowanym na zewnątrz.




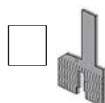
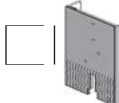
NUMER	NAZWA	RYSUNEK	KOLOR	DŁUGOŚĆ	ILOŚĆ
AP-AT051201	MFAT PH H = 71 mm, B = 150 mm		ALU EV1 /PCV		
AP-AT052201	MFAT A PH H = 71 mm, B = 166 mm		ALU EV1 /PCV		
AP-AT053201	MFAT 2 PH H = 50 mm, B = 150 mm		ALU EV1 /PCV		
AP-AT054201	MFAT 2A PH H = 50 mm, B = 166 mm		ALU EV1 /PCV		
AP-AT005314	Płytki montażowa profilowana		PCV szary		
AP-AT005324	Płytki montażowa pełna		PCV szary		
AP-AT907010	Króciec odwodnienia skośny		PCV szary		
AP-AT907020	Króciec odwodnienia prosty		PCV szary		
AP-AT071201	MFZ10/1 B = 176 mm		ALU EV1 /PCV		
AP-AT072201	MFZ10/2 B = 205 mm		ALU EV1 /PCV		
AP-AT073201	MFZ10/3 B = 259 mm		ALU EV1 /PCV		
AP-AT071220	Płytki montażowa do MFZ10 i MFZ10/3		PCV szary		
AP-AT072220	Płytki montażowa do MFZ10/2		PCV szary		
AP-AT005130	Profil okapnika wysoki ALU H = 55 mm		aluminium		
AP-AT005122	Osłona okapnika wysokiego ALU		biały		
AP-AT005123			j. brąz		
AP-AT005124			antracyt		
AP-AT005121			EV1		
AP-AT005120			surowy		
AP-AT005141	Zaślepki okapnika wysokiego ALU		biała		
AP-AT005142			brąz		
AP-AT005143			szara		
AP-AT005430	Profil okapnika wąski ALU H=35 mm		aluminium		
AP-AT005422	Osłona okapnika wąskiego ALU		biały		
AP-AT005423			j. brąz		
AP-AT005424			antracyt		
AP-AT005421			EV1		
AP-AT005420			surowy		
AP-AT005145	Zaślepki okapnika wąskiego		biała		
AP-AT005146			brąz		
AP-AT005147			szara		
AP-AT005110	Uszczelka okapnika z prowadnicą		aluminium/ /silikon		

NUMER	NAZWA	RYSUNEK	KOLOR	DŁUGOŚĆ	ILOŚĆ
AP-AT001590	Profil wyrównawczy skrzydła		PCV		
AP-AT005150	Taśma magnetyczna górna		brąz		
AP-AT005160	Profil magnetyczny progu		brąz		
AP-AT002550	Uszczelka przylgowa skrzydła		TPE		
AP-AT306100	Profil podbudowy 100 mm		PET 100 mm		
AP-AT306040	Profil podbudowy 40 mm		PET 40 mm		
AP-AT306030	Profil podbudowy 30 mm		PET 30 mm		
AP-AT005300	Ośłona ochronna progu		biała		
AP-AT005194	Profil wyrównawczy / łącznik		szary		
AP-AT005351	zaczep ryglujący z pierścieniem Ø8		brąz		
AP-AT005352	zaczep ryglujący z pierścieniem Ø10		brąz		
AP-AT005353	zaczep ryglujący kwadratowy		brąz		
AP-AT005350	zaczep ryglujący pełny		brąz		
AP-AT005320	Uszczelka przylgowa słupka ruch.		szara		
<b>AKCESORIA DODATKOWE</b>					
AP-AT902100	Odwodnienie ruszt stal. L120 mm		EV1 / stal		
AP-AT902200	Odwodnienie ruszt INOX L120 mm		EV1 / INOX		
AP-AT901100	Profil przejściowy EV1 (85 - 200 mm)		EV1		
AP-AT907210	Fartuch uszczelniający 550 mm		czarny		
AP-AT907220	Naroża wewn. fartucha 550 x 700 mm		czarny		
AP-AT907100	Rura drenażowa Ø80		PCV		
AP-AT908100	Wycieraczka szczotkowa w ramie EV1		EV1/szczotka		
AP-AT908300	Wycieraczka szczotkowa w zbiorniku		ALU/szczotka		
AP-AT908200	Wycieraczka gumowa w ramie EV1		EV1/guma		
AP-AT908400	Wycieraczka gumowawa w zbiorniku		ALU/guma		
AP-AT005510	Zestaw mocujący progu MFAT	plyki montażowe, króćce, wkręty	opakowanie		
AP-AT005540	Zestaw mocujący progu MFZ	plyki montażowe, wkręty	opakowanie		
AP-AT005520	Zestaw mocujący okapnika	zaślepki okapnika, wkręty	opakowanie		
AP-AT005530	Zestaw mocujący ruchomego słupka	zaczep ryglujący, uszczelka przylgowa	opakowanie		

**INFORMACJE SZCZEGÓŁOWE**

Do drzwi wejściowych i balkonowych z DREWNA

PROFIL:	DREWNO	PROFIL: DREWNO/ALU
SYSTEM:		

	RODZAJE PROGÓW	SZTUK:	DŁUGOŚĆ PROGU:	WYSOKOŚĆ DOCIEPLENIA:		
1.	MFAT 10 PH – szerokość 150 mm, z podbudową wpuszczaną 71 mm (do konstrukcji otwieranych do wewnątrz)					
	MFAT 10a PH – szerokość 166 mm, z podbudową wpuszczaną 71 mm (do konstrukcji otwieranych na zewnątrz)					
	MFAT 10/2 PH – szerokość 150 mm, z podbudową wpuszczaną 50 mm (do konstrukcji otwieranych do wewnątrz)					
	MFAT 10/2a PH – szerokość 166 mm, z podbudową wpuszczaną 50 mm (do konstrukcji otwieranych na zewnątrz)					
2.	Króciec odpływu wody:	prosty	skośny			
3.	Szerokość skrzydeł we wrębie okuciowym:		dla skrzydła biernego wraz ze słupkiem ruchomym:			
4.	jednoskrzydłowe	słupek ruchomy	stałe szklenie	słupek stały	poszerzenia boczne ramy	
5.	niezlicowany	zlicowany	drzwi balkonowe	drzwi wejściowe		
6.	otwierane do wewnątrz	otwierane na zewnątrz	widok konstrukcji od wewnątrz / lista łączników			
7.	okapnik wysoki (H55) w mm:					
	okapnik wąski (H35) w mm:					
8.	profil szklenia stałego (szary):	długość:			mm	
9.	profil wyrównawczy skrzydła:	biały			antracyt	
10.	Kolor okapnika:	biały				
	antracyt	jasny brąz				
	surowy	EV1				
11.	Kolor zaślepek okapnika (przy wyborze okapnika - surowy):					
	biały	brąz			szary	antracyt
12.	Profil magnetyczny w progu o podwyższonej dźwiękoszczelności do 46 dB					
14.	<b>Łączniki boczne progów:</b>					
	łącznik boczny profilowany (zalecany do drzwi otwieranych do wewnątrz)		łącznik boczny prosty (zalecany do drzwi otwieranych na zewnątrz)			
15.	ryglowanie słupka ruchomego		Ø 8 mm	Ø 10 mm		
			PCV kwadrat 10,5 mm	pełny PCV (do nawiercenia)		
<b>AKCESORIA DODATKOWE (za dodatkową opłatą):</b>						
16.	<b>fartuch uszczelniający WOLFIN:</b>		narożniki wewnętrzne fartucha	narożniki zewnętrzne fartucha		
17.	liniowy profil odwodnienia EV1		z rusztem ocynkowanym	z rusztem INOX		
			szerokość 120 mm	szerokość 170 mm		
18.	profil przejściowy EV1	o szerokości (od 85 do 200 mm)		długość:		
19.	wycieraczka szczotkowa	wycieraczka gumowa	zbiornik ALU wycieraczki	Ilość:		
20.	rura drenażowa z przyłączem		długość:			
21.	termin dostawy:					
22.	Montaż szkoleniowy pod nadzorem technika		termin z wyprzedzeniem 10 dni roboczych			

Prosimy wypełnić i odesłać:



e-mail: [alumaster@alumaster.pl](mailto:alumaster@alumaster.pl)


pieczęć zleceniodawcy:

podpis:

**INFORMACJE SZCZEGÓŁOWE**

Do drzwi wejściowych i balkonowych

PROFIL: PCV	PROFIL: ALU
SYSTEM:	

1.	<b>KONSTRUKCJA</b>		<b>SZTUK:</b>	<b>DŁUGOŚĆ PRUGU:</b>		
	MFZ 10/1 (poziom od wewn. do 1 cm wyżej)					
	MFZ 10/2 (brak różnicy poziomów)					
	MFZ 10/3 (poziom od wewnątrz do 3 cm niżej)					
2.	szerokość skrzydeł we wrębie okuciowym:		dla skrzydła biernego wraz ze słupkiem ruchomym:			
3.	jednoskrzydłowe	słupek ruchomy	stałe szklenie	słupek stały		
4.	niezlicowany	zlicowany	drzwi balkonowe	drzwi wejściowe		
5.	otwierane do wewnątrz	otwierane na zewnątrz	widok konstrukcji od wewnątrz / lista załączników  1. 2. 3. uwagi:			
6.	okapnik wysoki (H55) w mm:					
	okapnik wąski (H35) w mm:					
7.	Profil szklenia stałego (szary)	długość:				
8.	<b>kolor okapnika:</b>				biały	
	antracyt				jasny brąz	
	surowy				EV1	
9.	<b>kolor zaślepek okapnika (przy wyborze okapnika - surowy):</b>					
	biały	brąz			szary	antracyt    czarny
10.	profil magnetyczny w progu o podwyższonej dźwiękoszczelności do 46 dB					
11.	łącznik profilowany*	Profil nr:	Grubość stali:	ilość:		
	łącznik profilowany*	Profil nr:	Grubość stali:	ilość:		
12.	ryglowanie słupka ruchomego		Ø 8 mm	Ø 10 mm		
			PCV kwadrat 10,5 mm	pełny PCV (do nawiercenia)		
<b>AKCESORIA DODATKOWE (za dodatkową opłatą):</b>						
13.	profil wyrównujący: Typ RA	ilość:	długość:			
14.	profil przejściowy EV1 o szerokości (od 85 do 200 mm):			długość:		
15.	profil drenażowy EV1	z rusztem ocynkowanym	z rusztem INOX	długość:		
		szerokość 120 mm	szerokość 170 mm			
16.	wycieraczka szczotkowa	wycieraczka gumowa	zbiornik ALU wycieraczki	Ilość:		
17.	inwestor:					
18.	architekt:					
19.	termin dostawy:					

Prosimy wypełnić i odesłać:



e-mail: alumaster@alumaster.pl

pieczęć zleceniodawcy:

podpis:



**//ALUMASTER®**  
WINDOWS AND DOORS SOLUTIONS

-  Alumaster Polska Sp. z o.o.  
ul. Towarowa 7, 87-100 Toruń, Polska
-  tel. +48 56 623 13 23
-  [alumaster@alumaster.pl](mailto:alumaster@alumaster.pl)  
[www.alumaster.pl](http://www.alumaster.pl)