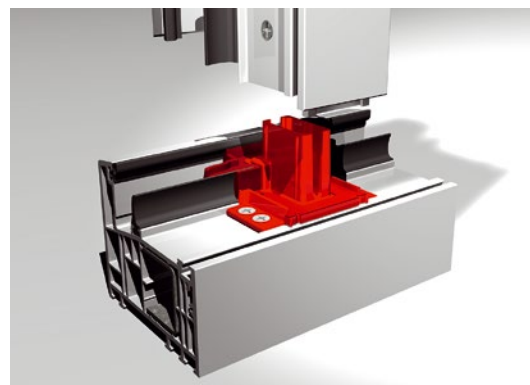
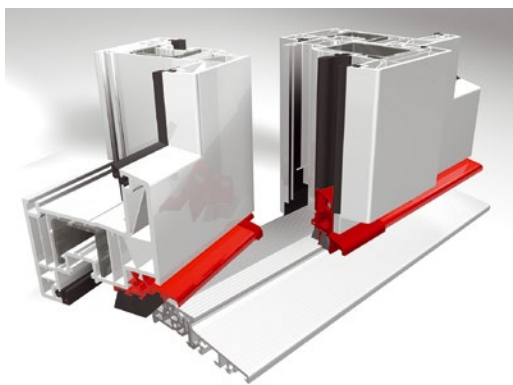
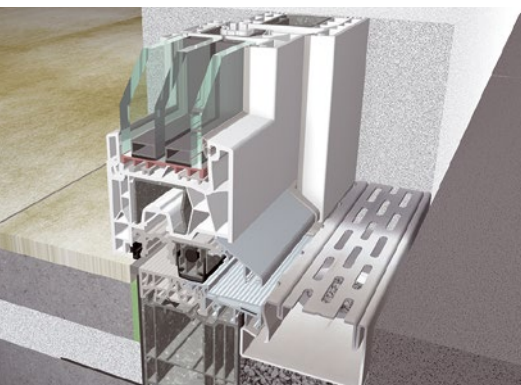




Technika progowa

# SALAMANDER



akcesoria profilowe

2024



# Technika progowa

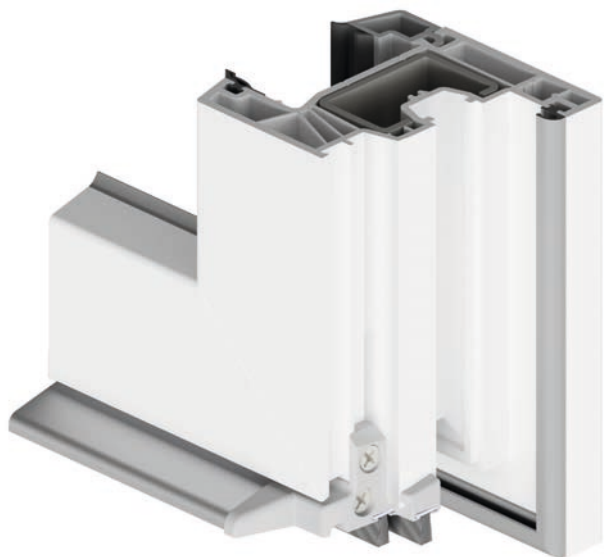
# SALAMANDER

## Spis treści

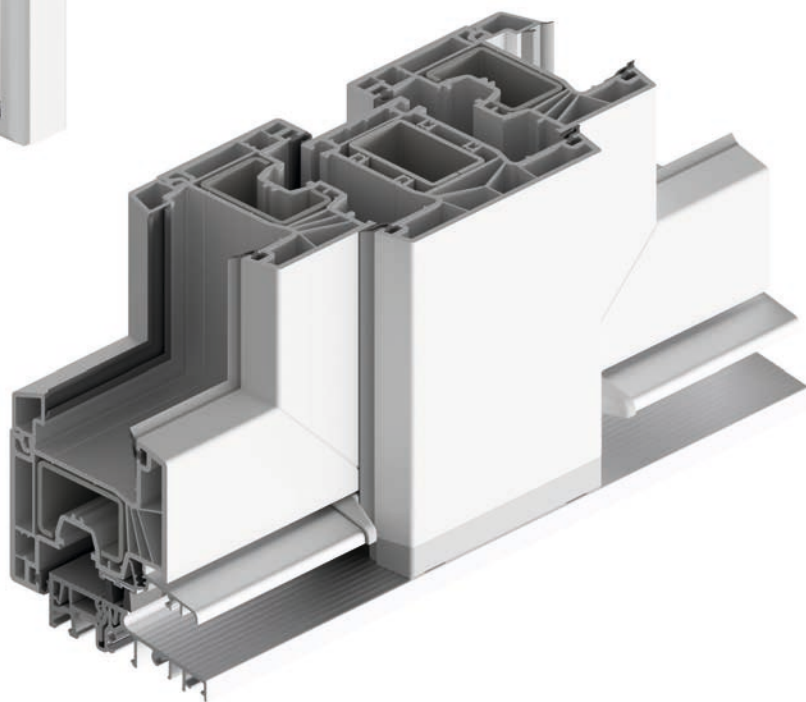
COMBI - technika progowa provolution 72 .....	5
COMBI - technika progowa bluvolution 73 .....	8
COMBI - technika progowa Streamline/3D .....	12
COMBI - technika progowa greenEolution 76 .....	17
COMBI - technika progowa bluEvolution 82 .....	21
COMBI - technika progowa bluEvolution 92 .....	28
COMBI - Okucia .....	30
COMBI PLAN 0 mm - technika progowa .....	32
COMBI PLAN 0 mm - technika progowa greenEvolution 76 .....	33
COMBI PLAN 0 mm - technika progowa bluEvolution 82 .....	35
COMBI PLAN - Okucia, odwodnienia liniowe .....	37
COMBI - Profile podprogowe .....	38
Łączniki słupka stałego .....	39
Podkładki podszybowe .....	42
Akcesoria dodatkowe .....	45
Kości zgrzewalne SVX .....	46
Profile przylgowe i okapnikowe .....	47
Szprosy okienne .....	49
Kotwy montażowe .....	52
Zaślepki odwodnienia .....	53



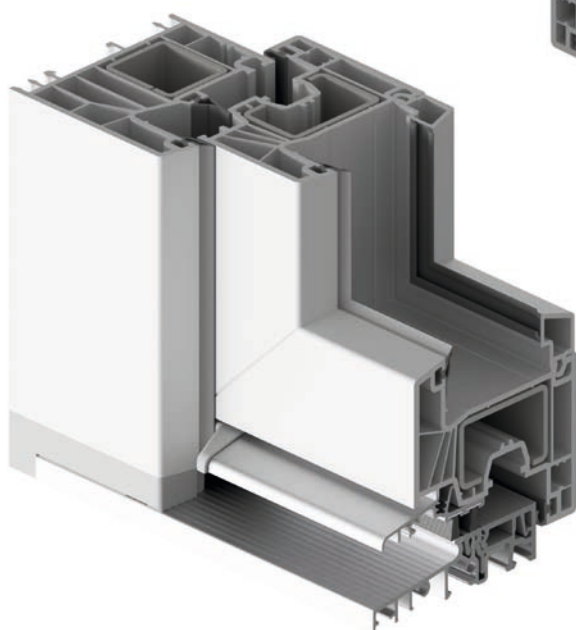
## COMBI - technika progowa proEvolution 72



OKAPNIK Z ZAKOŃCZENIEM OKAPNIKA



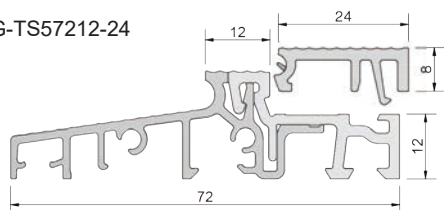
ŁĄCZNIK SŁUPKA STAŁEGO



ŁĄCZNIK PIONOWY OŚCIEŻNICY

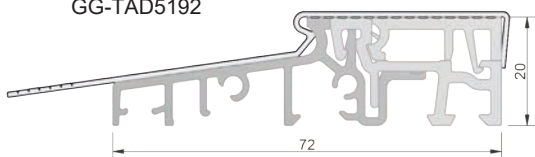
## COMBI - technika progowa proEvolution 72

GG-TS57212-24



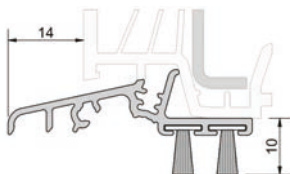
Próg COMBI 73 mm, 73 x 20 x 4500, EV1, PCV szary, folia ochronna			
Numer	Profil podprogowy	Opis	Opakowanie/m
GG-TS57212-24	TSUK4135, TSUK4180, TSUK5049 TSUK6230, TSUK6265	z listwą klipsującą FL24 mm	45

GG-TAD5192



Nakładka ochronna prog		
Numer	Próg	Opakowanie/szt.
GG-TAD5192	COMBI 72	30

GG-WSA2172/BD10/BD10



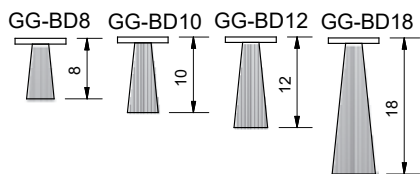
Okapnik aluminiowy z podwójnym doszczelnieniem, 1950 mm Numer: WSA5414/uszczelka 1/ uszczelka 2 (patrz uszczelki)			
Numer	Kolor	System	Opakowa- nie/szt.
GG-WSA2172/BD10/BD10	EV1	proEvolution 72	25

GG-TD5015/BD10



Listwa drzwi zewnętrznych z uszczelką, 1950 mm Numer: TD5015/uszczelka* (patrz uszczelki)			
Numer	Kolor	System	Opakowanie/szt.
GG-TD5015/...*	EV1	uniwersalny	25

Łącznik drzwi zewnętrznych z uszczelką, 1950 mm

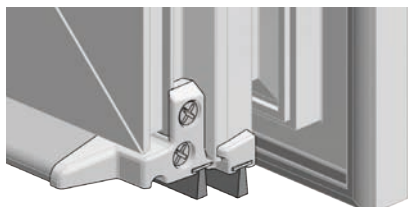


Uszczelki*, L= 1100 mm			
Numer	Materiał	Wysokość	Opakowanie/szt.
GG-BD08	szczołka	8 mm	100
GG-BD10	szczołka	10 mm	100
GG-BD12	szczołka	12 mm	100
GG-BD18	szczołka	18 mm	100

\* w komplecie z okapnikiem

## COMBI - technika progowa proEvolution 72

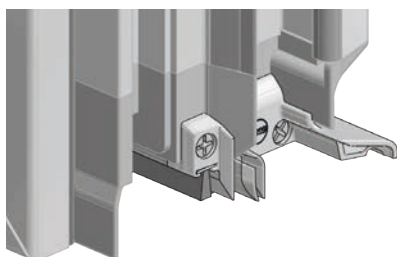
GG-EKW2172



### Zakończenie okapnika, komplet

Numer	Kolor	Okapnik	System	Opakowanie/ kpl.
GG-EKW2172	szary	GG-WSA2172	pE 72 AD/MD	50

GG-STK2172L

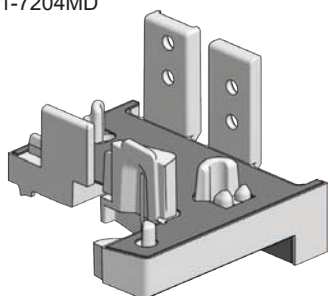


### Zakończenie okapnika ruchomego słupka

Numer	System	Profil	DIN	Opakowa- nie/szt.
GG-STK2172L	pE 72 AD/MD	766 002 / 766 004	lewy	10
GG-STK2172R	pE 72 AD/MD	766 002 / 766 004	prawy	10

\* Patent nr EP 2 290 187 - doszczelnienie słupka ruchomego

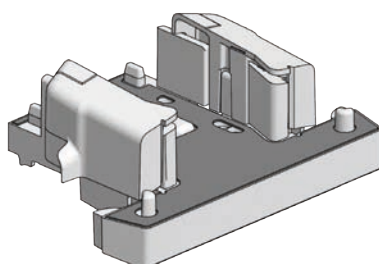
GG-SH21-7204MD



### Łącznik pionowy ramy (SH...) tworzywowy z wiatrostopem i uszczelką samoprzylepną

Numer	System	Profil	Szerokość	Opakowa- nie/kpl.
GG-SH21-7204AD	pE 72 AD	720 003	70 mm	20
GG-SH21-7204MD	pE 72 MD	720 004	70 mm	20
GG-SH21-7223AD	pE 72 AD	720 023	85 mm	20

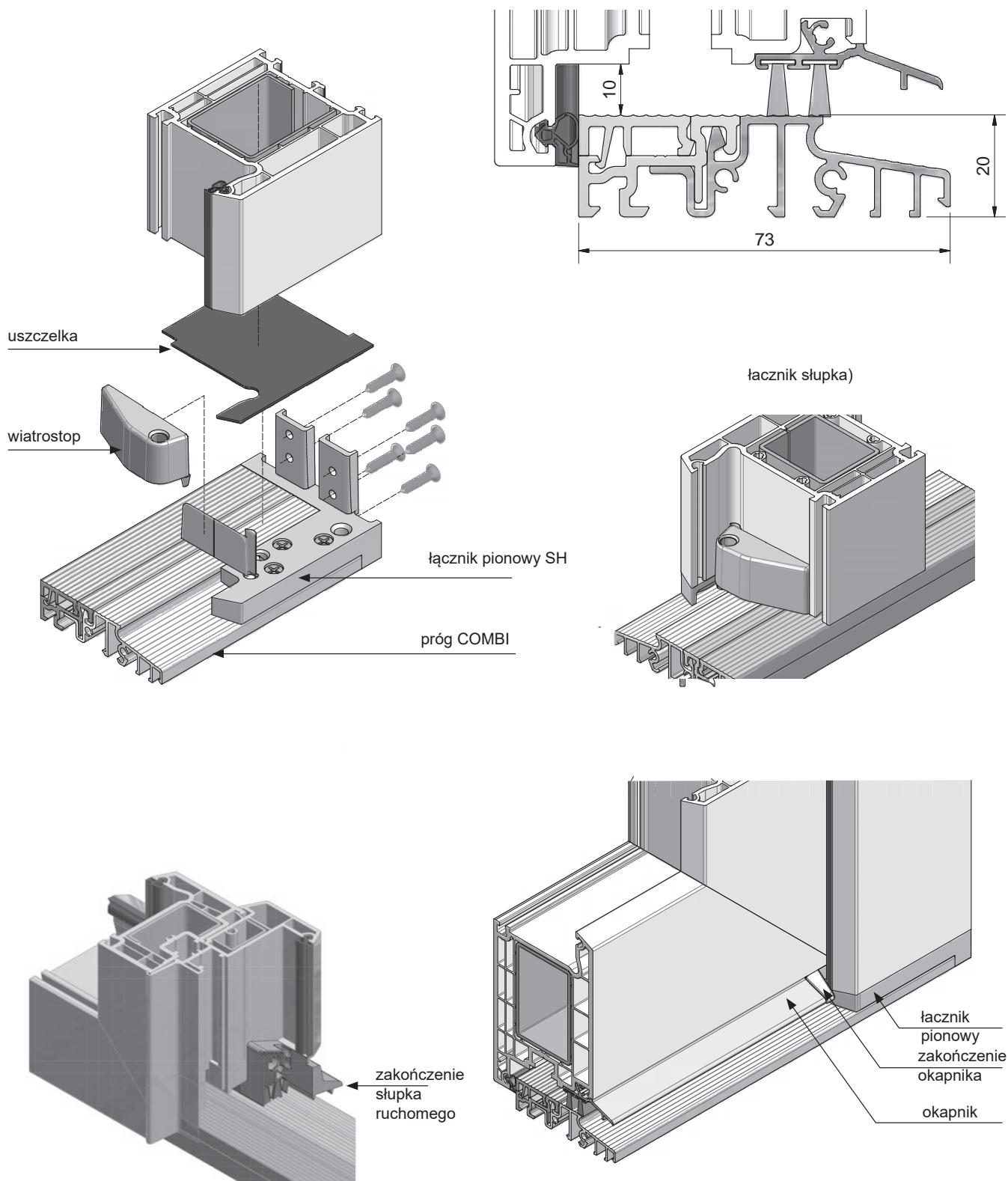
GG-MH21-7206AD



### Łącznik słupka stałego (MH...) tworzywowy z wiatrostopem i uszczelką samoprzylepną

Numer	System	Profil	Szerokość	Opakowa- nie/szt.
GG-MH521-7206AD	pE 72 AD	722 005	94 mm	20
GG-MH21-7206MD	pE 72 MD	722 006	94 mm	20

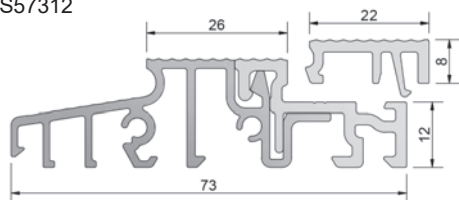
### COMBI - technika progowa bluEvolution 73AD





## COMBI - technika progowa bluEvolution 73AD

GG-TS57312



Próg COMBI 73 mm, 73 x 20 x 4500, EV1, PCV szary, folia ochronna

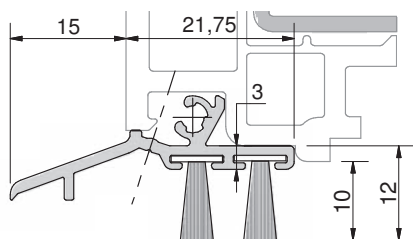
Numer	Profil podprogowy	Opis	Opakowanie/m
GG-TS57312	TSUK4135, TSUK4180, TSUK5049 (wszystkie rodzaje) TSUK6230, TSUK6265	z listwą klipsującą FL22 mm	45

GG-TSA5731



Aluminiowa nakładka drzwi zewnętrznych

Numer	Próg	Opakowanie/m
GG-TSA5731	GG-TS57312	50

Okapnik aluminiowy z podwójnym doszczelnieniem, 1950 mm  
Numer: WSA5414/uszczelka 1/ uszczelka 2 (patrz uszczelki)

Numer	Kolor	System	Wysokość	Opakowanie/szt.
GG-WSA5414/...*/...*	EV1	bluEvolution 73 AD	12 mm	25

\*należy wybrać uszczelki

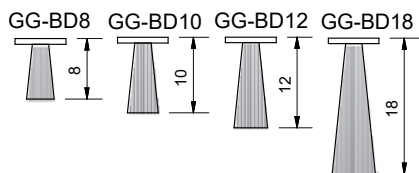
GG-WSA5414/BD10/BD10

GG-TD5015/BD10

Listwa drzwi zewnętrznych z uszczelką, 1950 mm  
Numer: TD5015/uszczelka\* (patrz uszczelki)

Numer	Kolor	System	Opakowanie/szt.
GG-TD5015/...*	EV1	uniwersalny	25

Łącznik uszczelki z listwą drzwiową

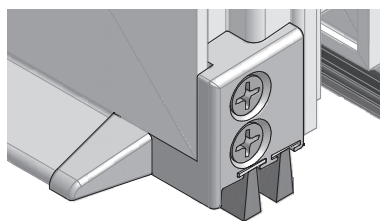


Uszczelki\*, L= 1100 mm

Numer	Materiał	Wysokość	Opakowanie/szt.
GG-BD08	szczołka	8 mm	100
GG-BD10	szczołka	10 mm	100
GG-BD12	szczołka	12 mm	100
GG-BD18	szczołka	18 mm	100

\* w komplecie z okapnikiem

GG-EKW54-014

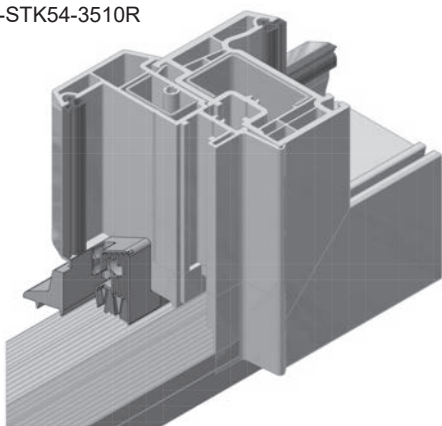


Zakończenie okapnika, komplet

Numer	Kolor	Okapnik	System	Opakowanie/kpl.
GG-EKW54-014	szary	GG-WSA5414	bluEvolution 73 AD	50

## COMBI - technika progowa bluEvolution 73AD

GG-STK54-3510R

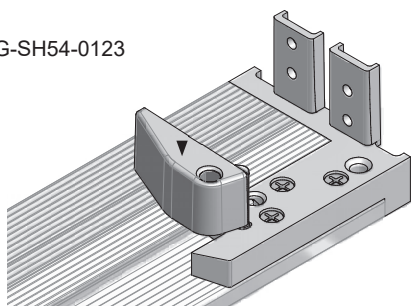


### Zakończenie okapnika ruchomego słupka

Numer	Kolor	System	Profil	DIN	Opakowanie/szt.
GG-STK54-3510L	szary	AD73	3500, 3510	lewy	10
GG-STK54-3510R	szary	AD73	3500, 3510	prawy	10

\* Patent nr EP 2 290 187 - doszczelnienie słupka ruchomego

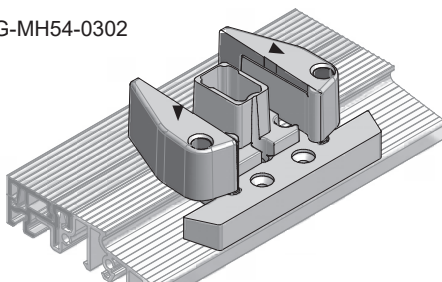
GG-SH54-0123



### Łącznik pionowy ramy (SH...) tworzywowy z wiatrostopem i uszczelką samoprzylepną

Numer	Kolor	System	Profil	Szerokość	Opakowanie/kpl.
GG-SH54-0122	szary	AD73	HP122	68 mm	20
GG-SH54-0123	szary	AD73	HP123	78 mm	20
GG-SH54-0104	szary	AD73	HP124	90 mm	20

GG-MH54-0302



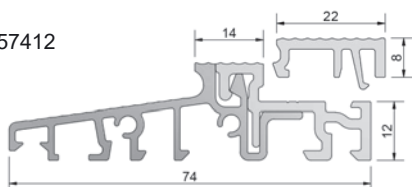
### Łącznik słupka stałego (MH...) tworzywowy z wiatrostopem i uszczelką samoprzylepną

Numer	Kolor	System	Profil	Szerokość	Opakowanie/szt.
GG-MH54-0302	szary	AD73	HP302*, HP301	90 mm	20
GG-MH54-0303	szary	AD73	HP303 z ramieniem 53 x 40 x 2/4 mm	102 mm	20
GG-MH54-0304	szary	AD73	HP304	115 mm	20

\* HP302 ze zbrojeniem VS302 (25 x 40 x 2 mm lub 4 mm)

## COMBI - technika progowa bluEvolution 73AD

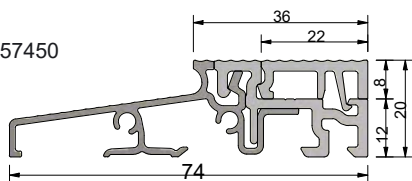
GG-TS57412



Próg COMBI 74 mm, 74 x 20 x 4500, EV1, PCV szary, folia ochronna

Numer	Profil podprogowy:	Opis	Opakowanie/m
GG-TS57412	TSUK4135, TSUK4180, TSUK5049 (wszystkie rodzaje) TSUK6230, TSUK6265	z listwą klipsującą FL22 mm	45

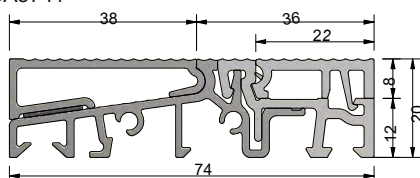
GG-TS57450



Próg COMBI 74 mm, 74 x 20 x 4500 mm, EV1, PCV szary, folia ochronna

Numer	Profile podprogowe	Opis	Opakowanie/m
GG-TS57450	TSUK4135, TSUK4180, TSUK5049 (wszystkie rodzaje), TSUK6230/RC TSUK6265/RC,	z listwą klipsującą FL22 mm	45

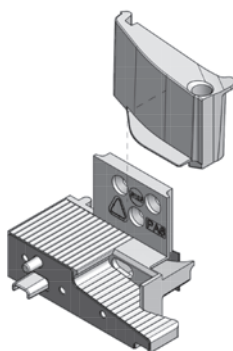
GG-TSA5741



Aluminiowa nakładka drzwi zewnętrznych

Numer	Próg	Kolor	Opakowanie/m
GG-TSA5741	COMBI 74 mm	EV1	45

GG-SA5401

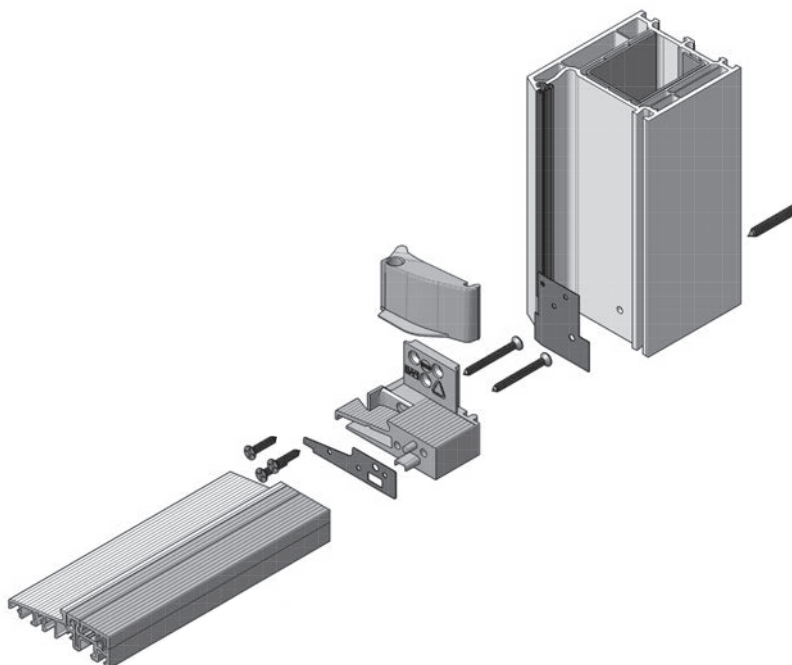


Łącznik poziomy ramy z wiatrostopem i uszczelkami

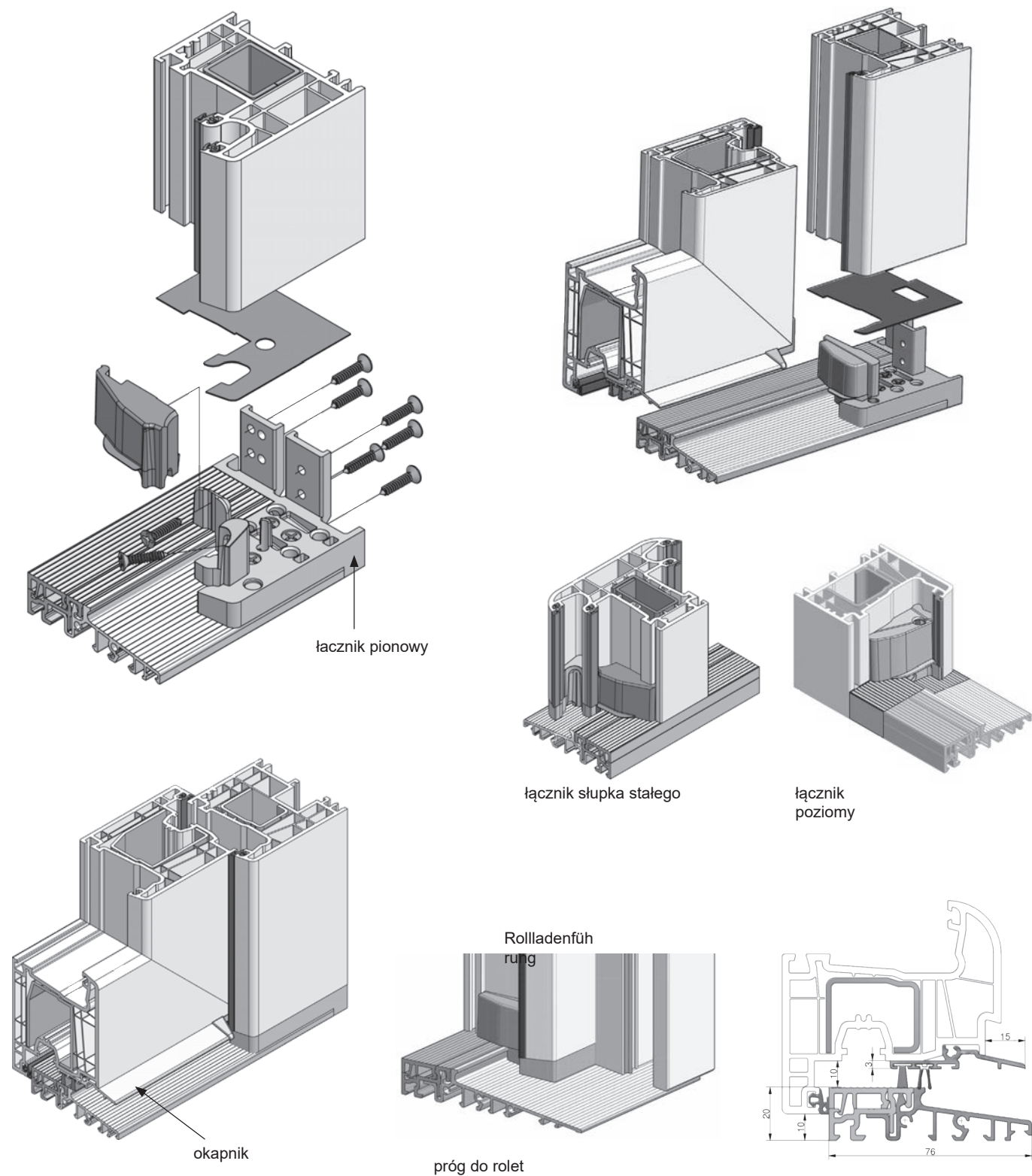
Numer	Kolor	System	Opakowanie/kpl.
GG-SA5401	szary	AD73	20

**Uwaga:**

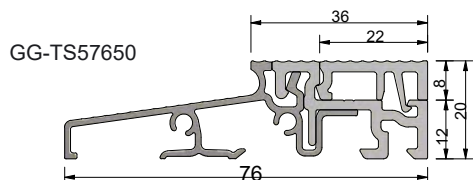
łącznik poziomy SA5401 tylko w połączeniu z progiem COMBI 74 mm



**COMBI - technika progowa Streamline / 3D**

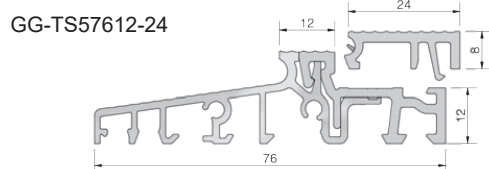


## COMBI - technika progowa Streamline / 3D



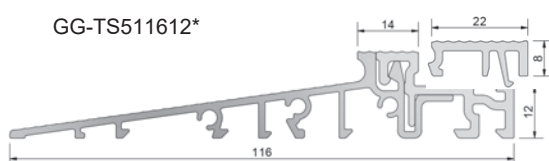
Próg COMBI 76 mm, 76 x 20 x 4500 mm, EV1, PCV szary, folia ochronna

Numer	Profil podprogowy	Opis	Opakowanie/m
GG-TS57650	TSUK6230, TSUK6265	z listwą klipsującą FL22 mm	45



Próg COMBI 76 mm, 76 x 20 x 4500 mm, EV1, PCV szary, folia ochronna

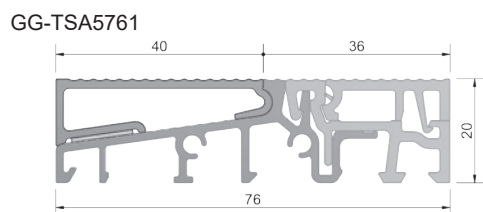
Numer	Profil podprogowy	Opis	Opakowanie /m
GG-TS57612-24	TSUK6230, TSUK6265, Salamander: 416155, 416165, 416170, 416176	z listwą klipsującą FL24 mm	45



Próg COMBI 116 mm, 116 x 20 x 4500, EV1, PCV szary, folia ochronna

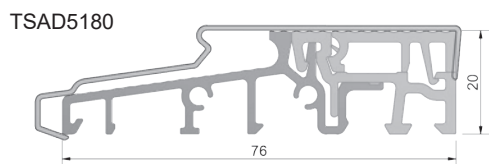
Numer	Profil podprogowy	Opis	Opakowanie/m
GG-TS511612*	TSUK6230 TSUK6265	z listwą klipsującą FL22 mm	27

\* zalecany do konstrukcji z roletą zewnętrzną



Aluminiowa nakładka drzwi zewnętrznych 40 mm

Numer	Próg	Opakowanie/m
GG-TSA5761	COMBI 76 mm	50



Nakładka ochronna, 980 mm PCV szary

Numer	Próg	Opakowanie/szt.
TSAD5180	wszystkie progi drzwiowe „COMBI“ 73 mm, 76 mm,	30

GG-TD5015/.BD10



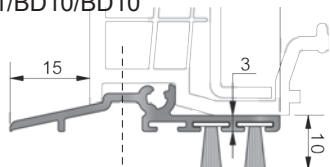
Listwa drzwi zewnętrznych z uszczelką, 1950 mm numer TD5015/ \*

Numer	Kolor	System	Opakowanie/szt.
GG-TD5015/...*	EV1	uniwersalny	25

\*należy wybrać uszczelkę

## COMBI - technika progowa Streamline / 3D

GG-WSA5801/BD10/BD10



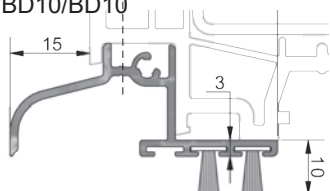
Okapnik aluminiowy z podwójnym d

Numer: WSA5801/uszczelka 1/ uszczelka 2 (patrz uszczelki)

Numer	Kolor	System	Opakowanie/szt.
GG-WSA5801/...*/...*	EV1	Streamline AD	25

\*należy wybrać uszczelk

GG-WSA5802/BD10/BD10



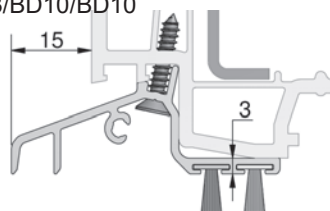
Okapnik aluminiowy z podwójnym doszczelnieniem, 1950 mm

Numer: WSA5802/uszczelka 1/ uszczelka 2 (patrz uszczelki)

Numer	Kolor	System	Opakowanie/szt.
GG-WSA5802/...*/...*	EV1	3D	25

\*należy wybrać uszczelkę

GG-WSA5803/BD10/BD10

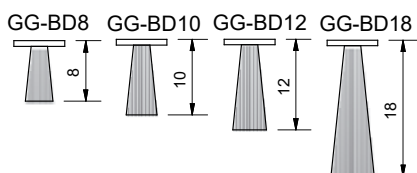


Okapnik aluminiowy z podwójnym doszczelnieniem, 1950 mm

Numer: WSA5803/uszczelka 1/ uszczelka 2 (patrz uszczelki)

Numer	Kolor	System	Opakowanie/szt.
GG-WSA5803/...*/...*	EV1	MD76	25

\*należy wybrać uszczelkę

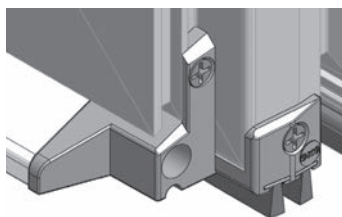


Uszczelki\*, L = 1100 mm

Numer	Materiał	Wysokość	Opakowanie/szt.
GG-BD08	szczotka	8 mm	100
GG-BD10	szczotka	10 mm	100
GG-BD12	szczotka	12 mm	100
GG-BD18	szczotka	18 mm	100

\* w komplecie z okapnikiem

GG-EKW5803

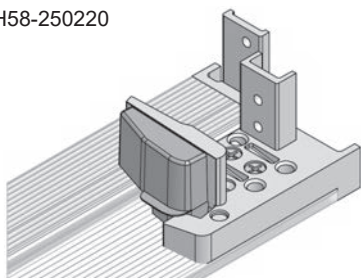


Zakończenia okapnika - komplet

Numer	Kolor	Okapnik	System	Opakowanie/kpl.
EKW5801	szary	5801	Streamline AD	50
EKW5802	szary	5802	3D	50
EKW5803	szary	5803	Streamline MD	50

**COMBI - technika progowa Streamline / 3D**

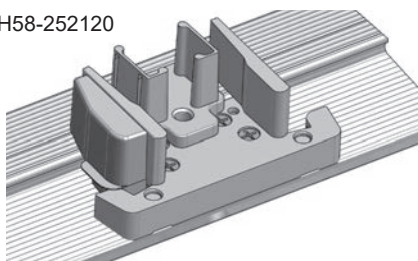
GG-SH58-250220



Łącznik pionowy ramy (SH...) tworzywowy z wiatrostopem i uszczelką samoprzylepną

Numer	Kolor	System	Profil	Opakowanie/kpl.
GG-SH58-250220	szary	Streamline AD	250220	20
GG-SH58-250230	szary	Streamline AD	250230	20
GG-SH58-110220	szary	3D	110220	20
GG-SH58-110225	szary	3D/15°	110225	20

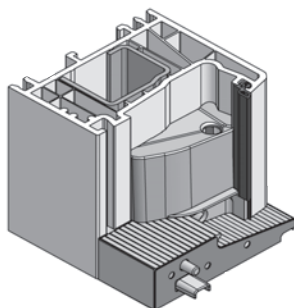
GG-MH58-252120



Łącznik słupka stałego (MH...) tworzywowy z wiatrostopem i uszczelką samoprzylepną

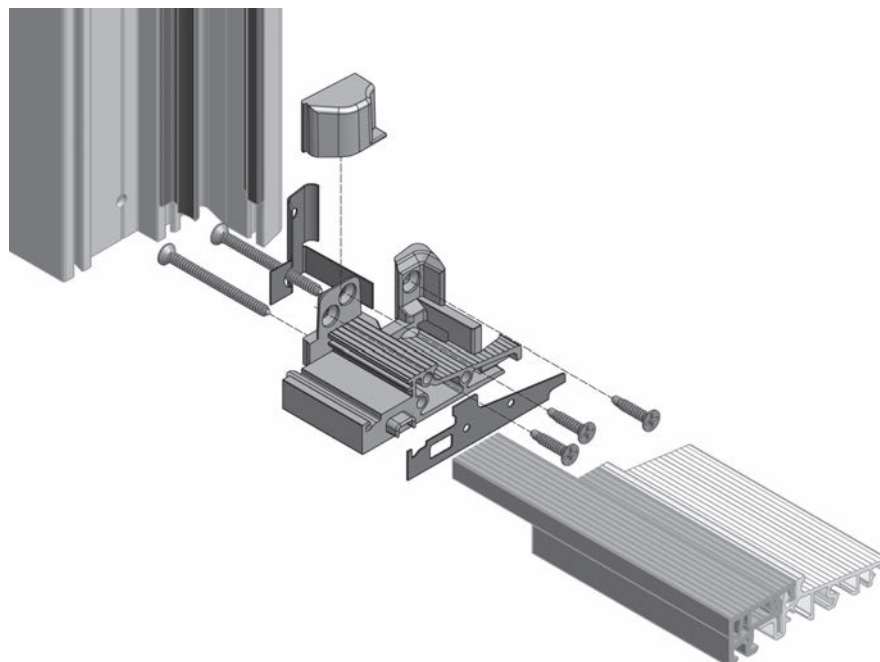
Numer	Kolor	System	Profil	Opakowanie/szt.
GG-MH58-252120	szary	Streamline	252120	20
GG-MH58-252130	szary	Streamline	252130	20
GG-MH58-112220	szary	3D	112220	20
GG-MH58-112225	szary	3D/15°	112225	20

GG-SA5801



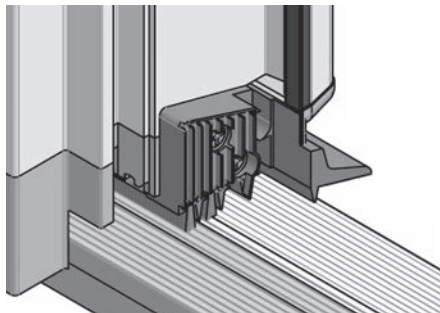
Łącznik poziomy ramy

Numer	Kolor	System	Opakowanie/kpl.
GG-SA5801	szary	Streamline AD76	20
GG-SA5802	szary	3D	20
GG-SA5803	szary	Streamline MD76	20



## COMBI - technika progowa Streamline / 3D

GG-STK58-256030LL



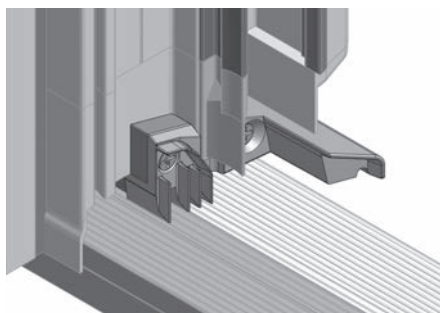
Zakończenie okapnika ruchomego słupka Salamander Streamline 76 AD					
Numer	Kolor	System	Profil	DIN	Opakowanie/szt.
GG-STK58-256030LL	szary	Streamline AD76	256020, 256030	lewy	10
GG-STK58-256030R	szary	Streamline AD76	256020, 256030	prawy	10

\* Patent nr EP 2 290 187 - doszczelnienie słupka ruchomego

Zakończenie okapnika ruchomego słupka Salamander 3D					
Numer	Kolor	System	Profil	DIN	Opakowanie/szt.
GG-STK58-116035LL	szary	3D	116035	lewy	10
GG-STK58-116035R	szary	3D	116035	prawy	10

\* Patent nr EP 2 290 187 - doszczelnienie słupka ruchomego

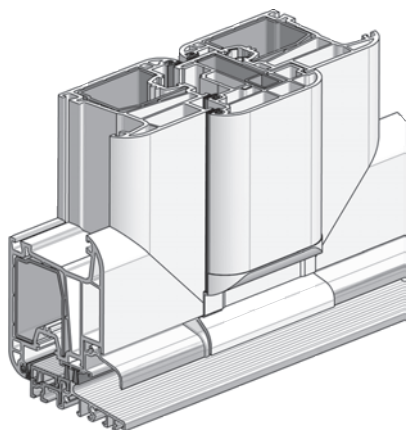
GG-STK5830L



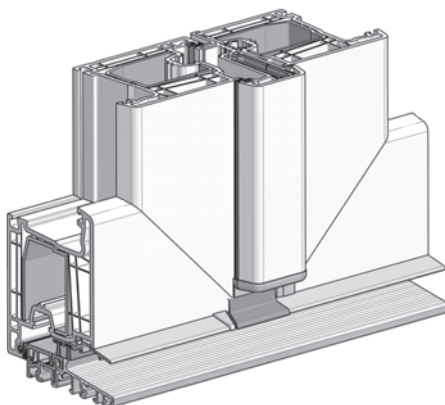
Zakończenie okapnika ruchomego słupka Salamander Streamline 76 MD					
Numer	Kolor	System	Profil	DIN	Opakowanie/szt.
GG-STK5830L	szary	MD76	136030	lewy	10
GG-STK5830R	szary	MD76	136030	prawy	10
GG-STK5831LL	szary	MD76	136031	lewy	10
GG-STK5831R	szary	MD76	136031	prawy	10

\* Patent nr EP 2 290 187 - doszczelnienie słupka ruchomego

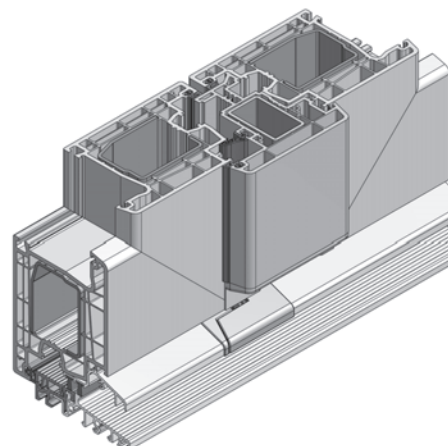
SALAMANDER 3D



STREAMLINE 76 AD

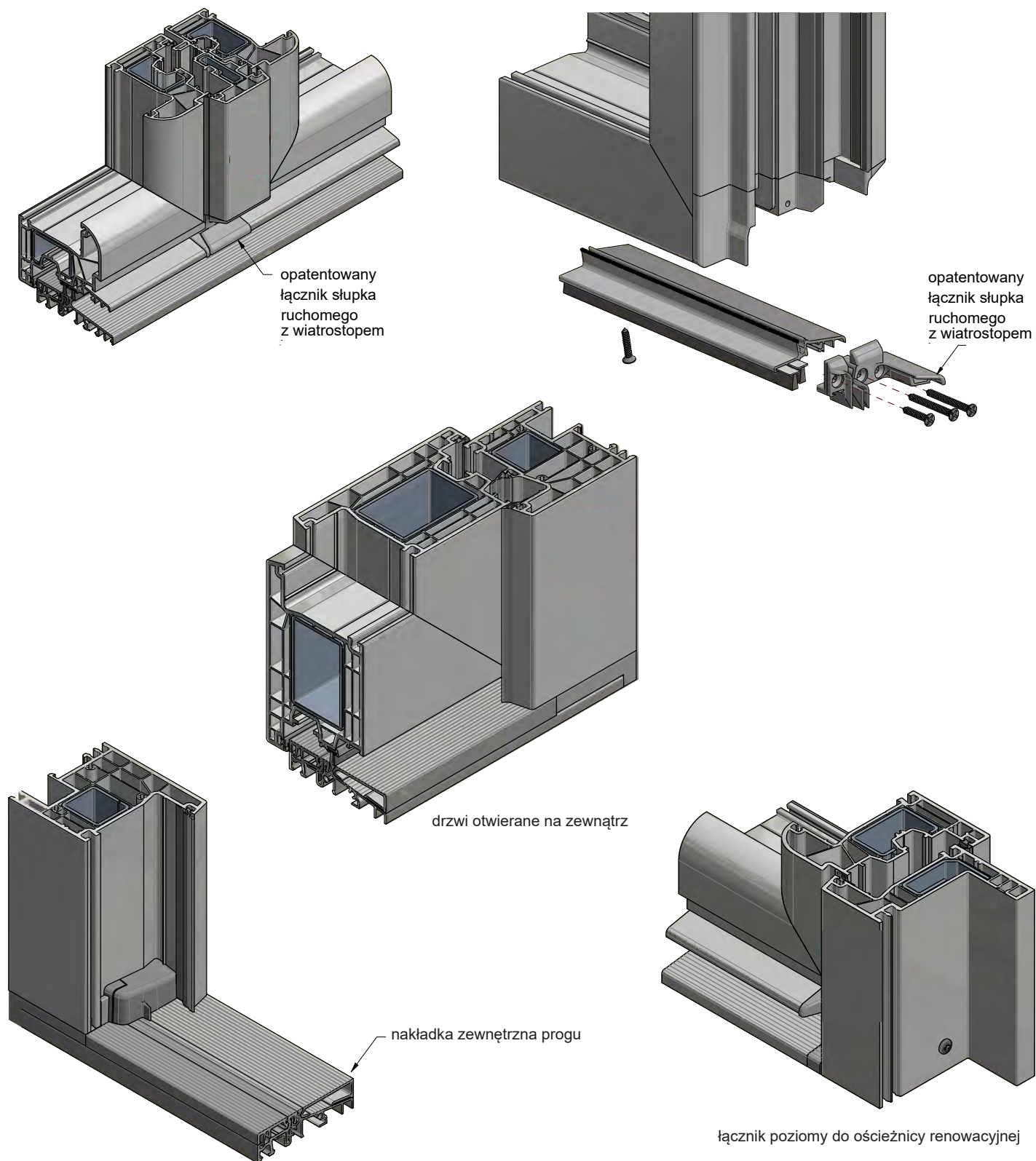


STREAMLINE 76 MD

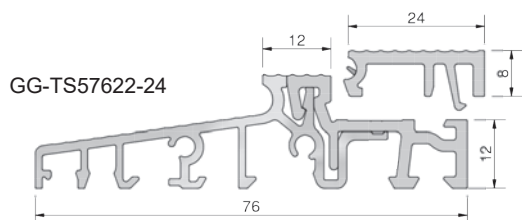




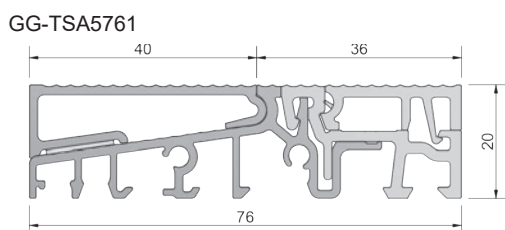
## COMBI - technika progowa greenEvolution 76



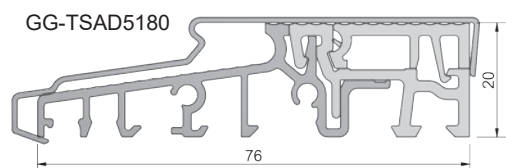
## COMBI - technika progowa greenEvolution 76



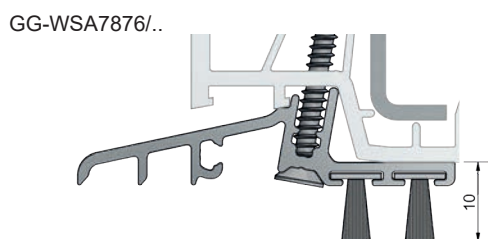
Próg COMBI 76 mm, 76 x 20 x 4500 mm, EV1, PCV szary, folia ochronna			
Numer	Profil podprogowy	Opis	Opakowanie /m
GG-TS57622-24	TSUK6230, TSUK6265, TSUK4135, TSUK4180, TSUK5049 Salamander: 416155, 416165, 416170, 416176	z listwą klipsującą FL24 mm	45



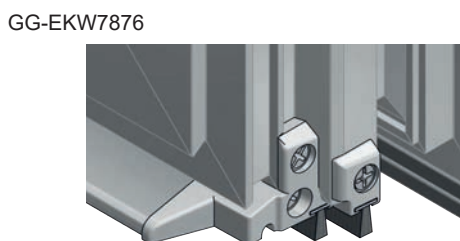
Aluminiowa nakładka drzwi zewnętrznych			
Numer	Próg	Kolor	Opakowanie/m
GG-TSA5761	COMBI 76 mm	EV1	50



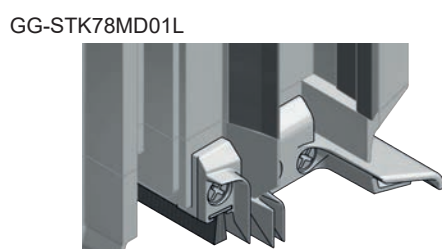
Nakładka ochronna, 980mm PCV szary		
Numer	Próg	Opakowanie/szt.
GG-TSAD5180	wszystkie progi drzwiowe „COMBI” 73 mm, 76 mm	30



Okapnik aluminiowy z podwójnym doszczelnieniem, 1950 mm Numer: WSA7876, EV1/uszczelka 1/ uszczelka 2 (patrz uszczelki)			
Numer	Kolor	System	Opakowanie/kpl.
GG-WSA7876/BD10/BD10	EV1	GE76 AD/MD	25



Zakończenie okapnika - komplet: prawe, lewe, wkręty INOX				
Numer	Kolor	Okapnik	System	Opakowanie/ kpl.
GG-EKW7876	szary	GG-WSA7876	GE76 AD/MD	50

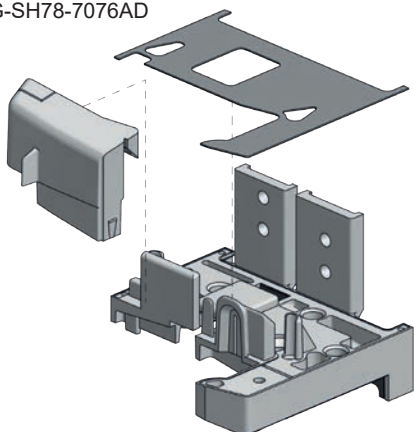


Zakończenie okapnika ruchomego słupka, wkręty INOX 3,5 x 19 mm				
Numer	Okapnik	DIN	Profil	Op./ kpl.
GG-STK78MD01R	GG-WSA7876	prawy	766 004, 766 002	10
GG-STK78MD01L	GG-WSA7876	lewy	766 004, 766 002	10
GG-STK78MD02R	GG-WSA7876	prawy	766 006	10
GG-STK78MD02L	GG-WSA7876	lewy	766 006	10

\* Patent nr EP 2 290 187 - doszczelnienie słupka ruchomego

## COMBI - technika progowa greenEvolution 76

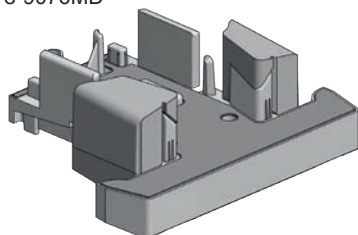
GG-SH78-7076AD



Łącznik pionowy ościeznicy (SH...) tworzywowy z wiatrostopem, poziomą i progową uszczelką samoprzylepną

Numer	System	Profil	Szerokość	Opakowanie/kpl.
GG-SH78-6476MD	GE76	760 002 MD	64 mm	20
GG-SH78-7076MD	GE76	760 004 MD	70 mm	20
GG-SH78-8576MD	GE76	760 012 MD	85 mm	20
GG-SH78-6476AD	GE76	760 001 AD	64 mm	20
GG-SH78-7076AD	GE76	760 003 AD	70 mm	20
GG-SH78-8576AD	GE76	760 011 AD	85 mm	20

GG-MH78-9076MD



Łącznik słupka stałego (MH...) tworzywowy z wiatrostopem i poziomą uszczelką samoprzylepną

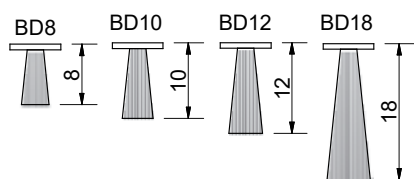
Numer	System	Profil	Szerokość	Opakowanie/kpl.
GG-MH78-9076MD	GE76	762006 MD	90 mm	20
GG-MH78-9076AD	GE76	762005 AD	90 mm	20
GG-MH78-11076AD	GE76	762009 AD	110 mm	20

GG-TD5015/...



Listwa drzwi zewnętrznych z uszczelką, 1950 mm TD5015 / uszczelka

Numer	Kolor	System	Opakowanie/kpl.
GG-TD5015/BD10	EV1	uniwersalny	25



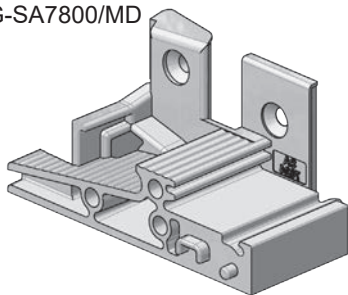
Uszczelki\*, L = 1100 mm

Numer	Materiał	Wysokość	Op./szt.
GG-BD08	szczotka	8 mm	100
GG-BD10	szczotka	10 mm	100
GG-BD12	szczotka	12 mm	100
GG-BD18	szczotka	18 mm	100

\* w komplecie z okapnikiem

## COMBI - technika progowa greenEvolution 76

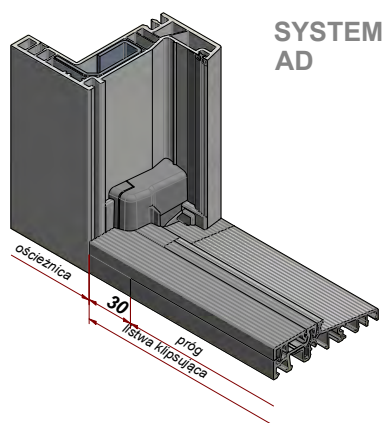
GG-SA7800/MD



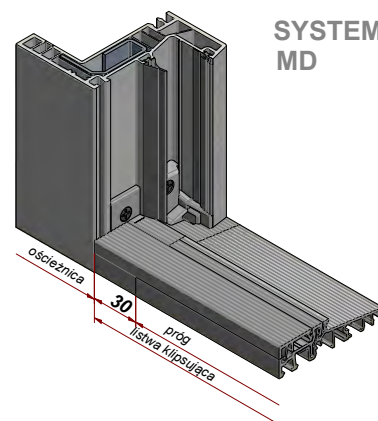
Łącznik poziomy ramy (SA...) tworzywowy z wiatrostopem (AD), uszczelką boczną i ramowa w komplecie

	Kolor	System	Próg	Opakowanie/kpl.
GG-SA7824AD	szary	GE76 AD	TS57612-24	20
GG-SA7824MD	szary	GE76 MD	TS57612-24	20
GG-SA7822AD*	szary	GE76 AD	TS57650	20
GG-SA7822MD*	szary	GE76 MD	TS57650	20

\* do progu z listwą klipsującą FL22 mm

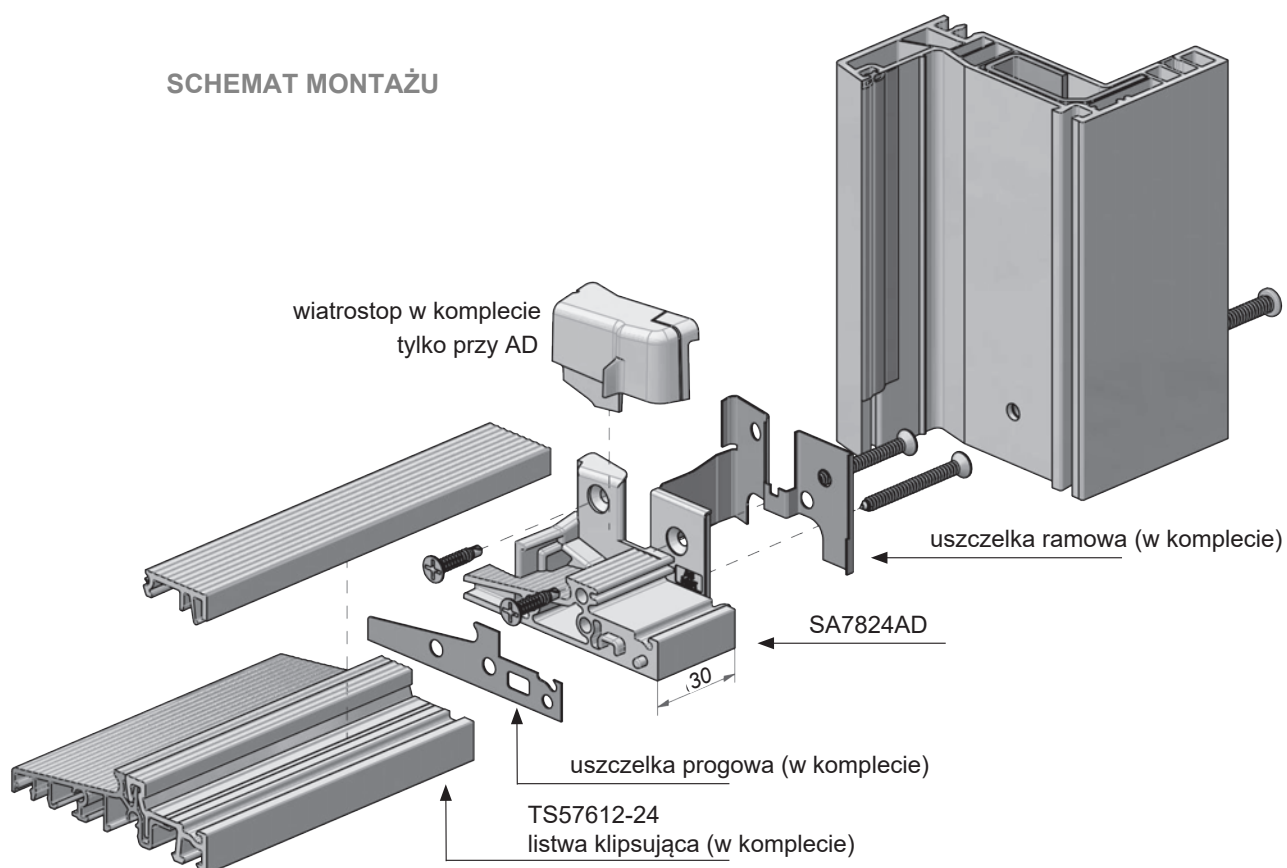


SYSTEM  
AD



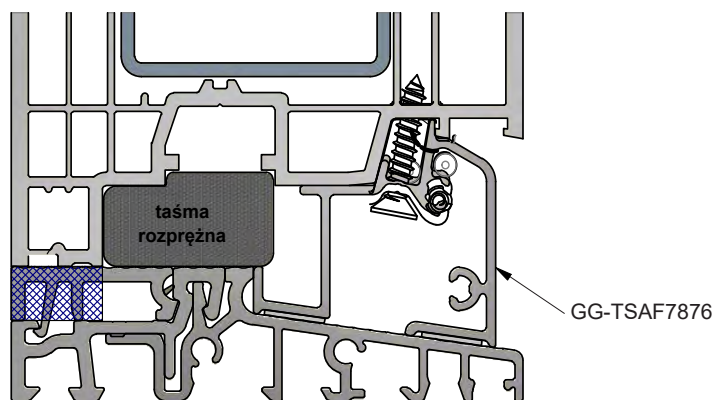
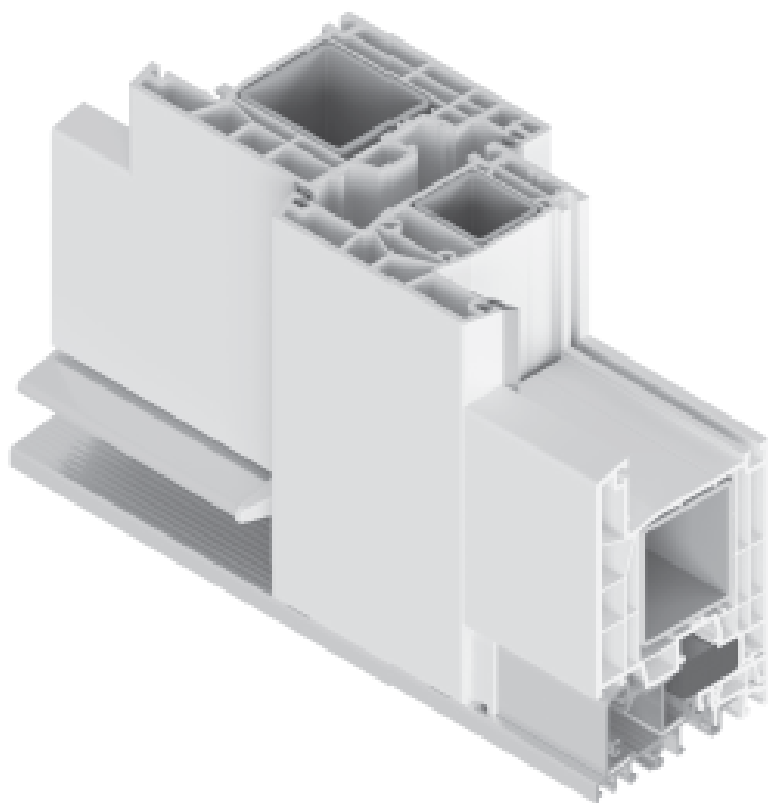
SYSTEM  
MD

### SCHEMAT MONTAŻU

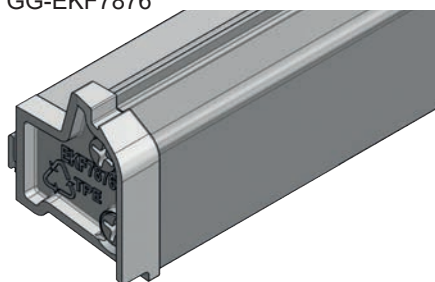


## COMBI - technika progowa GreenEvolution 76

### SZKLENIE STAŁE W SKRZYDLE NA PROGU



GG-EKF7876



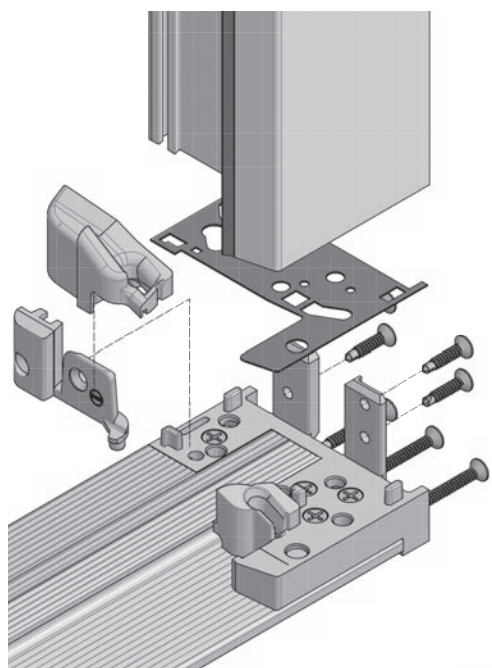
#### Nakładka stałego szklenia z aluminium EV1

Numer	Próg	Kolor	Opakowanie/m
GG-TSAF7876	COMBI 76 mm	EV1	50

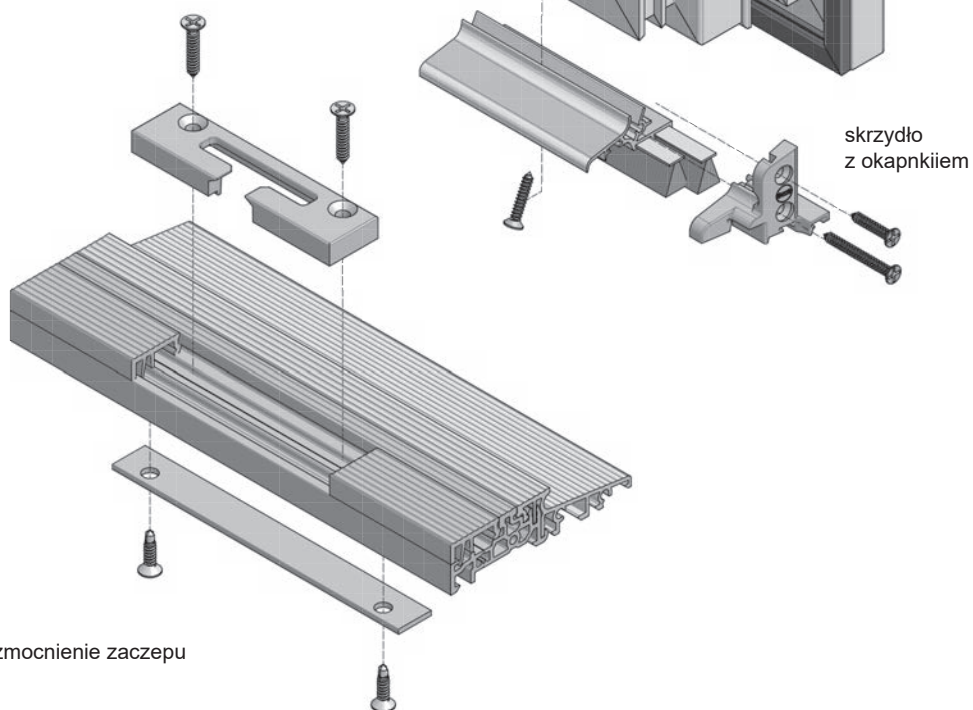
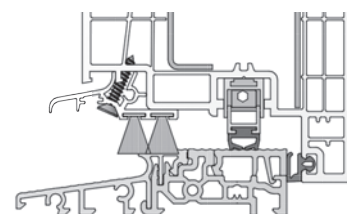
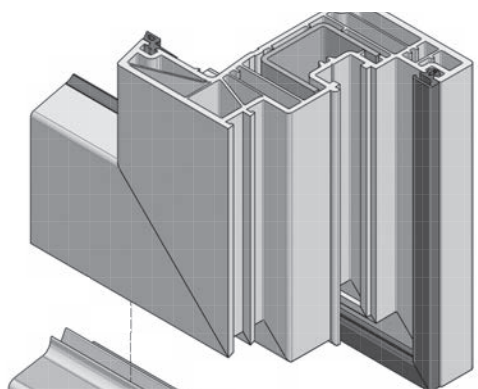
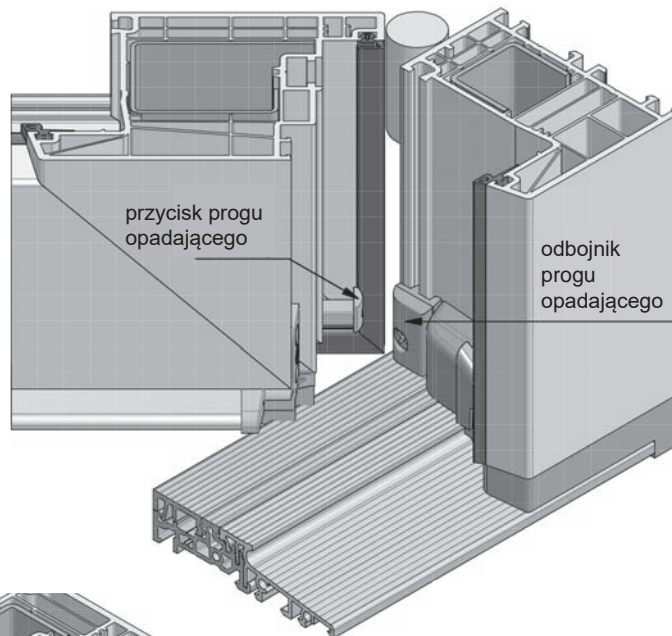
#### Zakończenia nakładki stałego szklenia

Numer	Nakładka	Kolor	Opakowanie/kpl.
GG-EKF7876	GG-TSAF7876	szary	20

## COMBI PLUS - technika progowa BluEvolution 82

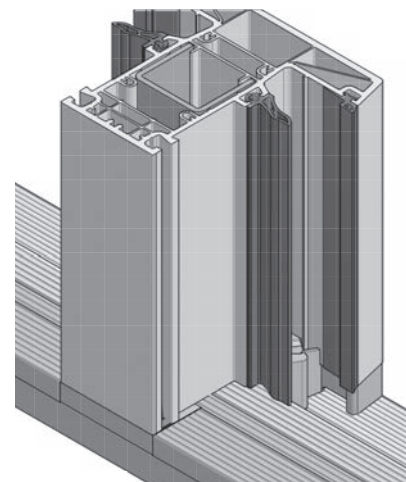


Łącznik pionowy ramy AD



skrzydło z okapnikiem

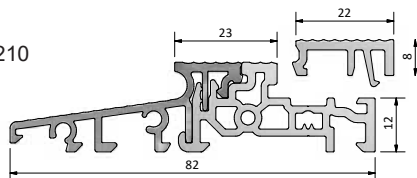
Łącznik słupka stałego MD



Wzmocnienie zaczepu

## COMBI PLUS - technika progowa BluEvolution 82

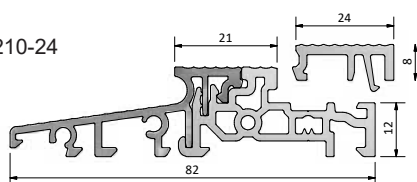
GG-TS88210



Próg COMBI 82 mm, 82 x 20 x 4500, EV1, PCV szary, folia ochronna

Numer	Profil podprogowy	Opis	Opakowanie /m
GG-TS88210	TSUK6230, TSUK6265, Salamander 416-160/170/176	z listwą klipsującą FL22 mm	45

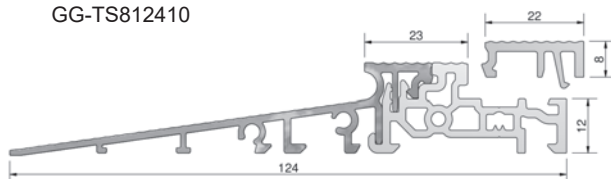
GG-TS88210-24



Próg COMBI 82 mm, 82 x 20 x 4500, EV1, PCV szary, folia ochronna

Numer	Profil podprogowy	Opis	Opakowanie /m
GG-TS88210-24	TSUK6230, TSUK6265, Salamander 416-160/170/176	z listwą klipsującą FL24 mm	45

GG-TS812410

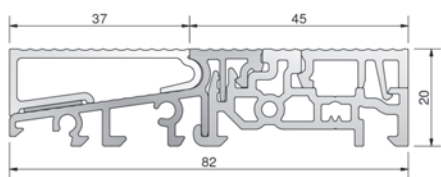


Próg COMBI 124 mm, 124 x 20 x 4500, EV1, PCV szary, folia ochronna

Numer	Profil podprogowy	Opis	Opakowanie /m
GG-TS812410*	TSUK6230, TSUK6265 Salamander 416-160/170/176	z listwą klipsującą FL22 mm	27

\* zalecany do konstrukcji z roletą zewnętrzną

GG-TSA8821



Aluminiowa nakładka drzwi zewnętrznych

Numer	Próg	Kolor	Opakowanie/m
GG-TSA8821	GG-TS88210	EV1	45

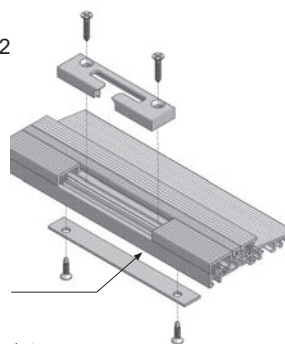
GG-TSAD5190



Nakładka ochronna, 980 mm ,PCV szary

Numer	Próg	Opakowanie/szt.
GG-TSAD5190	GG-TS88210	30

GG-SSTA-13-152

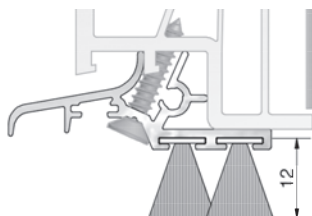


Wzmocnienie zaczepu COMBI PLUS stal cynkowana z otworami

Numer	Próg	Wymiary	Opakowanie/szt.
GG-SSTA-13-152	wszystkie COMBI PLUS	130 x 15 mm	50

## COMBI PLUS - technika progowa BluEvolution 82

GG-WSA88201/ BD12/BD12



Okapnik aluminiowy z podwójnym doszczelnieniem, 1950 mm  
Numer: WSA88201/EV1/uszczelka 1/ uszczelka 2 (patrz uszczelki)

Numer	Kolor	System	Opakowanie/kpl.
GG-WSA88201/ /.../...*	EV1	82 AD, MD	25

\*należy wybrać uszczelkę

Uwaga:

luz wrębu 10 mm wymaga uszczelek 12 mm

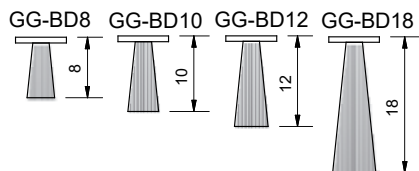
GG-TD5015/BD12



Listwa drzwi zewnętrznych z uszczelką, 1950 mm  
Numer: TD5015/uszczelka 1\* (patrz uszczelki)

Numer	Kolor	System	Opakowanie/kpl.
GG-TD5015/...*	EV1	uniwersalny	25

\* należy wybrać uszczelkę

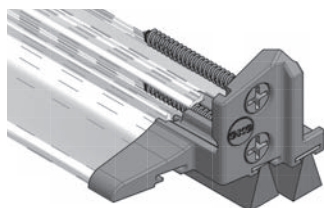


Uszczelki\*, L = 1100 mm

Numer	Materiał	Wysokość	Opakowanie/szt.
GG-BD08	szczotka	8 mm	100
GG-BD10	szczotka	10 mm	100
GG-BD12	szczotka	12 mm	100
GG-BD18	szczotka	18 mm	100

\* w komplecie z okapnikiem

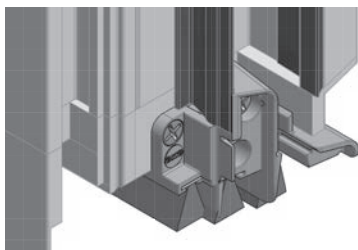
GG-EKW8201



Końcówki okapnika - komplet

Numer	Kolor	Okapnik	System	Opakowanie/ kpl.
GG-EKW88201	szary	GG-WSA88201/...	82 AD, MD	50

GG-STK88201L



Zakończenie okapnika ruchomego słupka, szary

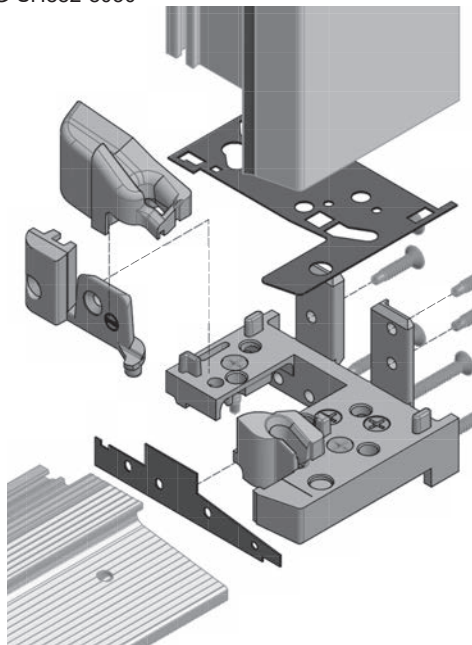
Numer	System	Profil	DIN	Opakowanie/ szt.
GG-STK88201L	82 AD/MD	HO9800, HO9810, HO9820	lewy	10
GG-STK88201R	82 AD/MD	HO9800, HO9810, HO9820	prawy	10

\* Patent nr EP 2 290 187 - doszczelnienie słupka ruchomego



## COMBI PLUS - technika progowa BluEvolution 82

GG-SH882-8030

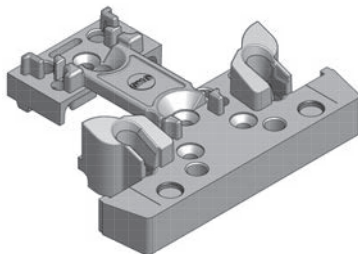


Łącznik pionowy ramy (SH...) tworzywowy z wiatrostopem i uszczelką samoprzylepną  
\* przy AD wiatrostop DTH882-8020 zamawiamy dodatkowo

Numer	System	Profil	Szerokość	Opakowanie/ kpl.
GG-SH882-8020	82 AD/MD	HO9020 MD, HO8020 AD*	73 mm	20
GG-SH882-8030	82 AD	HO8030 AD*	83 mm	20
GG-SH882-9110	82 MD	HO9110 MD	108 mm	20
SGG-H882-9220	82 MD	HO9220 MD	73 mm zaokrąglony	20

\* przy AD wiatrostop GG-DTH882-8020 zamawiamy dodatkowo

GG-MH882-8310

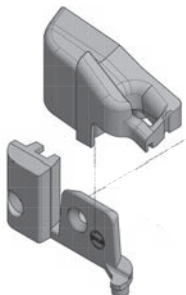


Łącznik słupka stałego (MH...) tworzywowy z wiatrostopem i uszczelką samoprzylepną  
\* przy AD wiatrostop DTH882-8020 zamawiamy dodatkowo

Numer	System	Profil	Szerokość	Opakowanie/ szt.
GG-MH882-8310	82 AD/MD	HO8320 MD HO8310 AD* HO9320 AD*	96 mm	20
GG-MH882-9420	82 AD/MD	HP9420	96 mm zaokrąglony	20

\* przy AD wiatrostop DTH882-8020 zamawiamy dodatkowo

GG-DTH882-8020

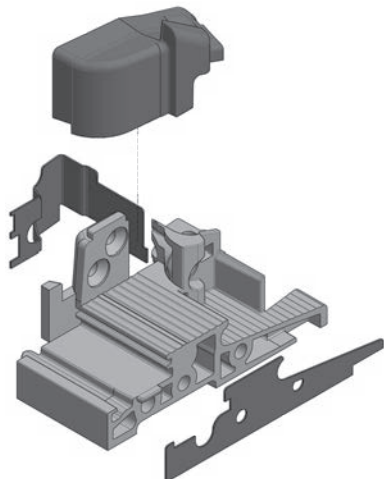


Wiatrostop (DTH...) tworzywowy z odbojnikami

Numer	Kolor	System	Opakowanie/ kpl.
GG-DTH882-8020	szary	bluEvolution 82 AD	50

## COMBI PLUS - technika progowa bluEvolution 82

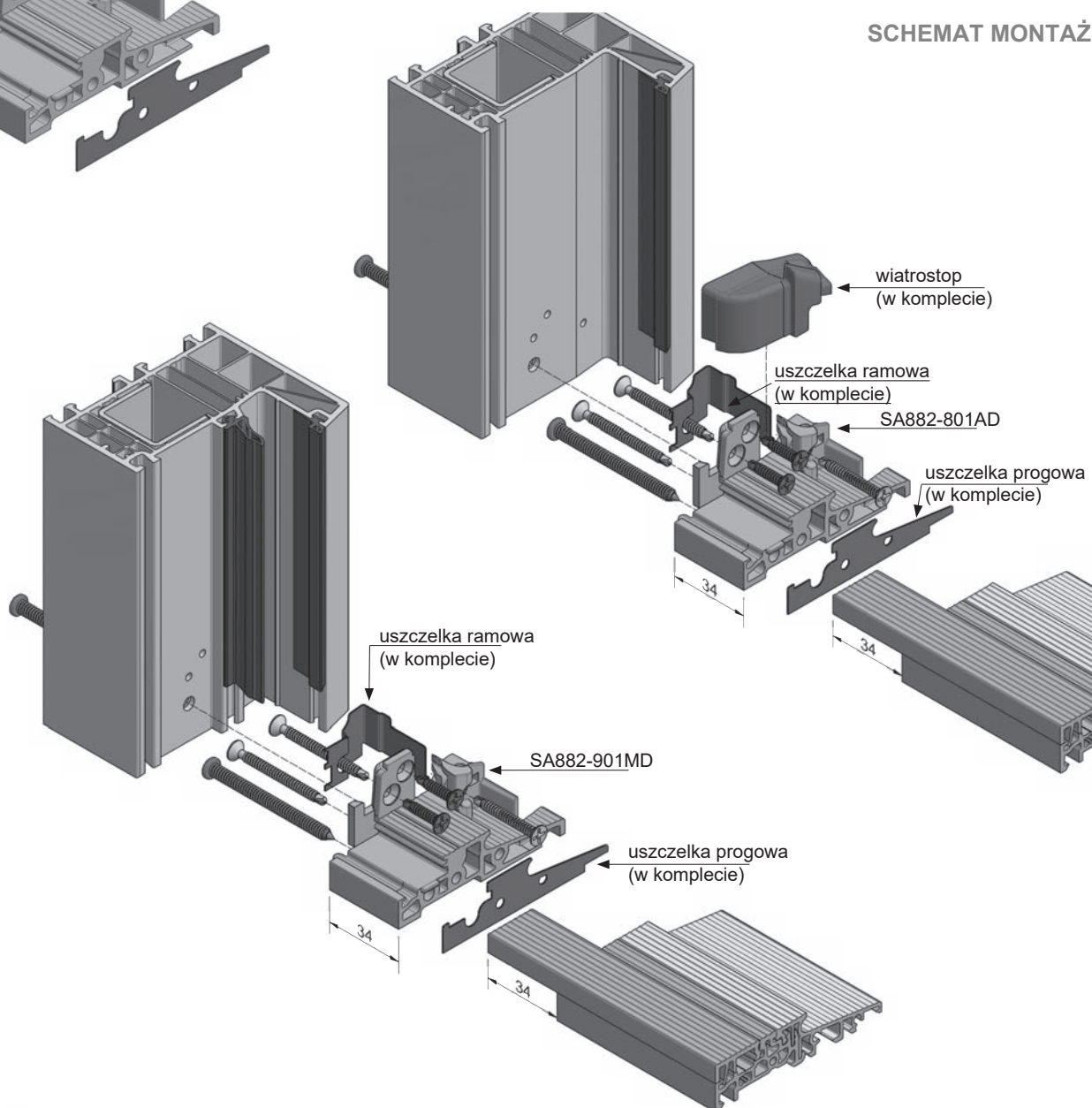
GG-SA882-801AD



Łącznik poziomy ramy (SA...) tworzywowy z wiatrostopem (AD) i uszczelkami w komplecie

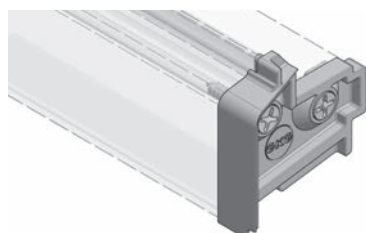
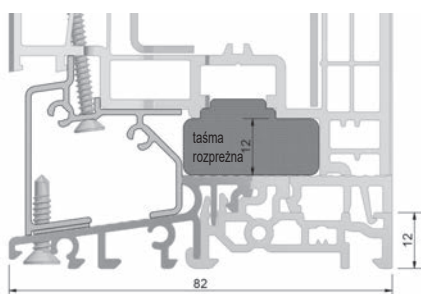
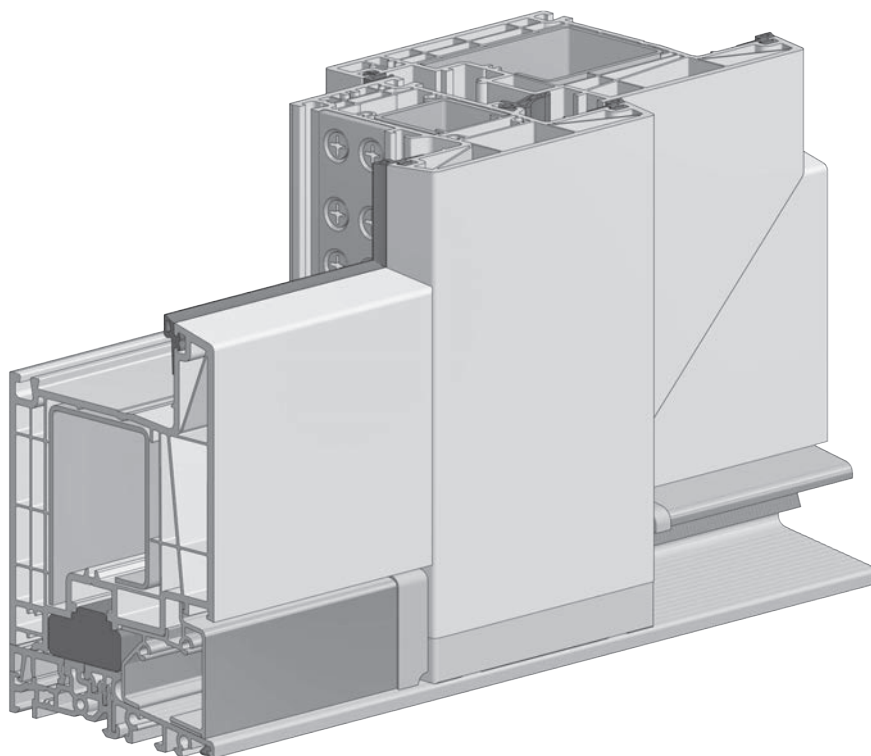
Numer	Kolor	System	Opis	Opakowanie/kpl.
GG-SA882-801AD	szary	82 AD universal	z wiatrostopem	20
GG-SA882-901MD	szary	82 MD universal		20

### SCHEMAT MONTAŻU



## COMBI PLUS - technika progowa BluEvolution 82

### SZKLENIE STAŁE W SKRZYDLE NA PROGU



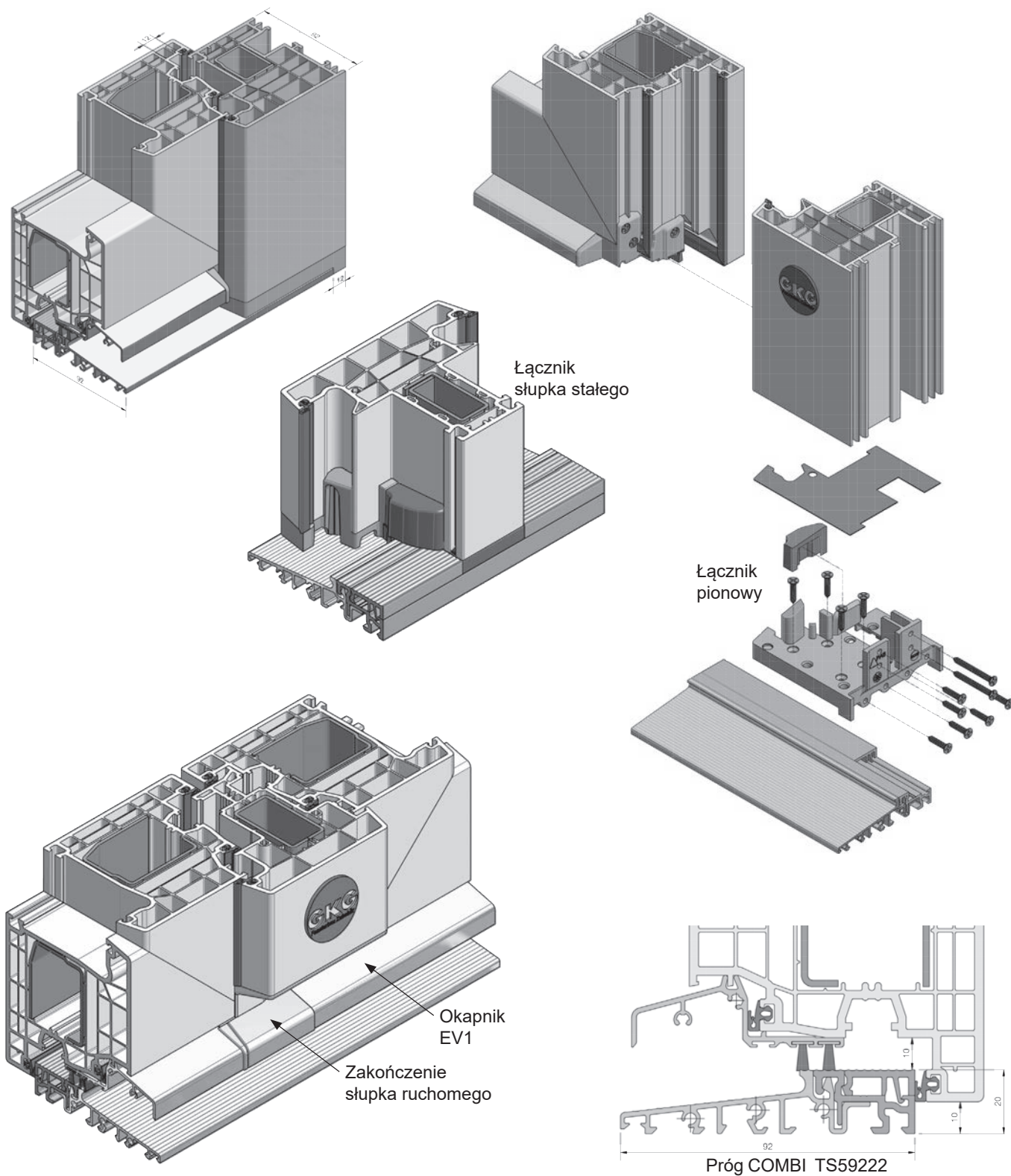
#### Nakładka stałego szklenia z aluminium EV1

Numer	Próg	Kolor	Opakowanie/m
GG-TSAF8821	GG-TS88210	EV1	50

#### Końcówki nakładki stałego szklenia

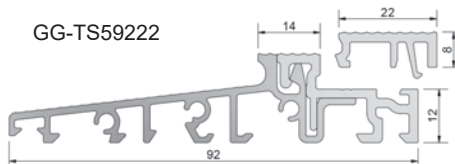
Numer	Nakładka	Kolor	Opakowanie/kpl.
GG-EKF88201	GG-TSAF8821	szary	20

### COMBI - technika progowa bluEvolution 92



## COMBI - technika progowa bluEvolution 92

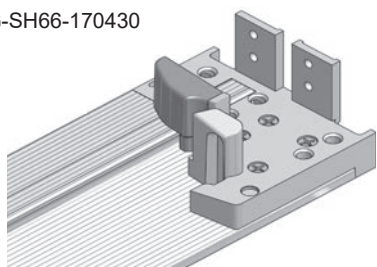
GG-TS59222



Próg COMBI 92 mm, 92 x 20 x 4500, EV1, PCV szary, folia ochronna

Numer	Profil podprogowy:	Opis	Opakowanie/m
GG-TS59222	TSUK6230, TSUK6265	z listwą klipsującą FL22 mm	27

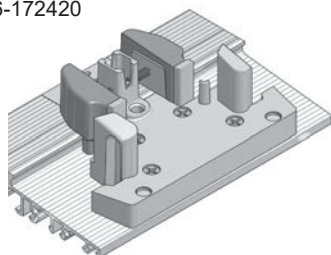
GG-SH66-170430



Łącznik pionowy ramy (SH...) tworzywowy z wiatrostopem i uszczelką samoprzylepną

Numer	Kolor	System	Profil	Opakowanie/kpl.
GG-SH66-170420	szary	bluEvolution 92	170420	20
	szary	bluEvolution 92	170430	20

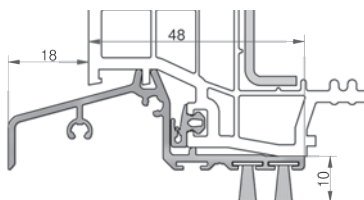
GG-MH66-172420



Łącznik słupka stałego (MH...) tworzywowy z wiatrostopem i uszczelką samoprzylepną

Numer	Kolor	System	Profil	Opakowanie/szt.
GG-MH66-172420	szary	blu Evolution 92	172420	20

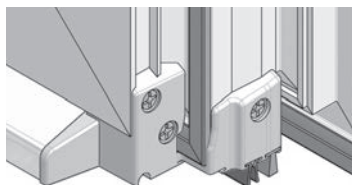
GG-WSA6601/BD10/BD10

Okapnik aluminiowy z podwójnym doszczelnieniem, 1950 mm  
Numer: WSA6601/uszczelka 1/ uszczelka 2 (patrz uszczelki)

Numer	Kolor	System	Opakowanie/szt.
GG-WSA6601/...*/...*	EV1	bluEvolution 92	25

\*należy wybrać uszczelkę

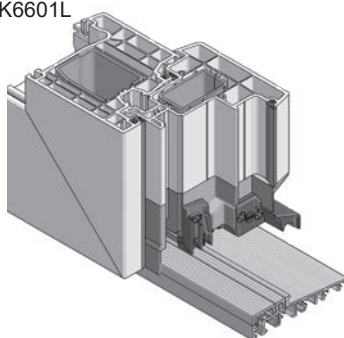
GG-EKW6601



Końcówki okapnika -

Numer	Kolor	Okapni	System	Opakowanie/kpl.
GG-EKW6601	szary	GG-WSA6601	bluEvolution 92	50

GG-STK6601L



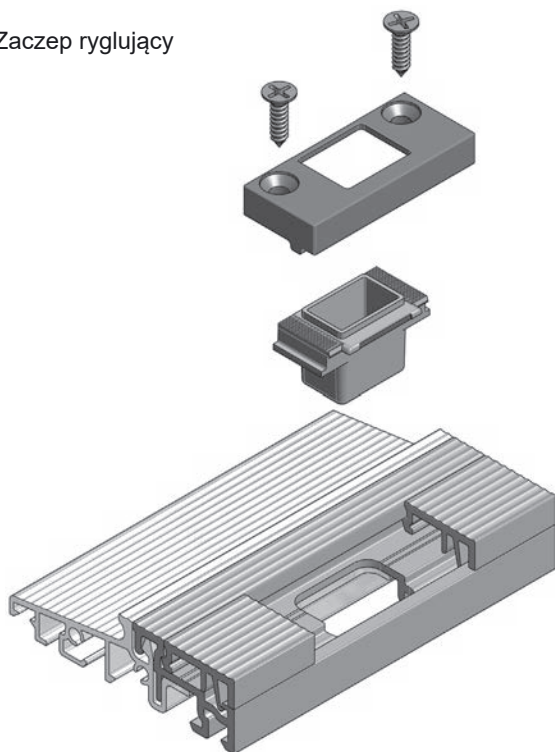
Zakończenie okapnika ruchomego słupka

Numer	Kolor	System	Profil	DIN	Opakowanie/szt.
GG-STK6601L	szary	BluEvolution 92	176030	lewy	10
GG-STK6601R	szary	BluEvolution 92	176030	prawy	10

\* Patent nr EP 2 290 187 - doszczelnienie słupka ruchomego

## COMBI - Okucia

Zaczep ryglujący



Zawias kryty  
MULTI POWER



### ZACZEP RYGLUJACY, 2-częściowy z regulacją, uniwersalny

Numer	Kolor	Opis	listwa klipsująca	Opakowanie/kpl.
GG-SST5000	srebrny	rygiel Ø10 mm	22 mm	20
GG-SST5012	srebrny	rygiel Ø12 mm	22 mm	20
GG-SST502400	srebrny	rygiel Ø10 mm	24 mm	20
GG-SST502412	srebrny	rygiel Ø12 mm	24 mm	20

### MACO – ZAWIAS KRYTY Multi Power do progu COMBI

Numer	Opis
369939	Podkładka pozioma progu COMBI
227286	Zawias kryty ramy 13V prawy
227287	Zawias kryty ramy 13V lewy
364498	Oślonka zawiasu prawa
364499	Oślonka zawiasu lewa
215804	Zawias kryty skrzydła prawy
215805	Zawias kryty skrzydła lewy
368390	Podkładka zawiasu skrzydła
227810	Szablon do zawiasu krytego

### SIEGENIA – ZAWIAS KRYTY Axxent 24 do progu COMBI

Numer	Opis
TBEV4301	Zawias dolny prawy Axxent 24/30/13 BSW RS TS
TBEV4302	Zawias dolny lewy Axxent 24/30/13 BSW LI TS
TKEL4021	Oślonka zawiasu prawa EL Axxent 24 RS. RAL7037
TKEL4022	Oślonka zawiasu lewa EL Axxent 24 LI. RAL7037
TBEB4001	Zawias skrzydła prawy Axxent 24-13 RS TS
TBEB4002	Zawias skrzydła lewy Axxent 24-13 LI TS
TBUV4010	Podkładka zawiasu skrzydła Axxent 24 A0273

### WINKHAUS – ZAWIAS KRYTY Activ Pilot TOPSTAR do progu COMBI

Numer	Opis
5101743	Zawias dolny EL.H.IF24-13BS.18, pr. (luz 18mm)
5101744	Zawias dolny EL.H.IF24-13BS.18, le. (luz 18mm)
5101745	Zawias dolny EL.H.IF24-13BS, pr. (luz 13mm)
5101746	Zawias dolny EL.H.IF24-13BS, le. (luz 13mm)
5076011	Podkładka zawiasu UF.IF.24-13BS-DB.RS, pr.
5076013	Podkładka zawiasu UF.IF.24-13BS-DB.LS, le.
5100821	Zawias skrzydła FL.IF, pr.
5100822	Zawias skrzydła FL.IF, le.
5068642	Ogranicznik rozwarcia DB.IF.1-18
5015697	Ogranicznik rozwarcia DB.IF.1-13
5077802	Zaczep ogranicznika DB.H.IF.24-13 prawy
5077804	Zaczep ogranicznika DB.H.IF.24-13 lewy

## COMBI - Okucia

Progi COMBI z listwą klipsującą kompatybilne z zaczepami okuć:



MACO	
Numer	Opis
368056	Zaczep dolny iS - listwa 22 mm
368061	Zaczep dolny iS oś 9mm - listwa 22 mm
369733	Zaczep dolny iS - listwa 24 mm
367270	Zaczep iS TBT pr. - listwa 22 mm
367271	Zaczep iS TBT le. - listwa 22 mm
217855	Zaczep ryglujący balkonowy - listwa 22 mm
228437	Zaczep ryglujący balkonowy - listwa 24 mm
209881	Narożnik zasuwicy FIX 1iS18
217995	Narożnik zasuwicy VAR 1iS18
214848	Przedłużka 230 1iS18
209882	Zamknięcie środkowe Gr.1280 1iS18
209883	Zamknięcie środkowe Gr.1500 1iS18

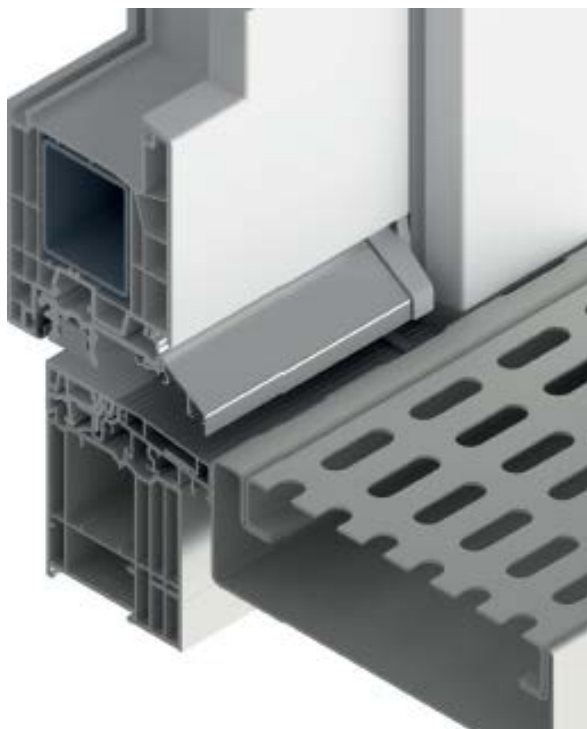
WINKHAUS	
Numer	Opis
5085014	Zaczep dolny SBK.K.10.BS - listwa 22 mm
5020447	Zaczep dolny SBKK.10-24.BS - listwa 24 mm
4926330	Narożnik E1.BS
4926332	Zamknięcie środkowe MK.500-1.BS16
5022129	Przedłużacz V.AK.450-1
5041481	Zaczep dolny RC2 - listwa 22 mm
5041482	Zaczep dolny RC2 - listwa 24 mm

AXOR	
Numer	Opis
S6102-13-N03	Zaczep dolny 13/22 - listwa 22 mm
S6108-13-N04	Zaczep dolny 13/24 - listwa 24 mm
K2015-00-N03	Narożnik progu 1MR
K4039-05-N03	Przedłużka progu 480 1MR

ROTO	
Numer	Opis
856739	Zaczep dolny - listwa 22 mm
622540	Zaczep dolny z podkładką szarą - listwa 22 mm
622539	Zaczep dolny z podkładką czarną - listwa 22 mm
601556	Zaczep dolny oś 9mm - listwa 22 mm
740166	Zaczep dolny - listwa 24 mm
494936	Zaczep dolny TBT pr. - listwa 22 mm
494935	Zaczep dolny TBT le. - listwa 22 mm
566650	Narożnik zasuwicy FIX 1V18
614456	Narożnik zasuwicy VAR 1V18
618552	Zamknięcie środkowe MV200 1V18
566651	Zamknięcie środkowe MV400 1V18
618554	Zamknięcie środkowe MV400P 1V18
618553	Zamknięcie środkowe MV600P 1V18
487398	Bolec przedłużany z regulacją

SIEGENIA	
Numer	Opis
TRKU0100	Zaczep dolny S-ES FH A3520 - listwa 22 mm
TRKU0110	Zaczep dolny S-ES FH A3550 - listwa 24 mm
TEVR1540	Narożnik z podnośnikiem VSU/K FH 1S A0273
TEVR1380	Narożnik bez podnośnika VSU/K 1S A0273
TZUS1090	Łącznik US Gr.1 1S A0273
TZUS1110	Łącznik z podnośnikiem US Gr.1 FH 1S A0273
TZZZ0030	Łącznik środkowy AF ZZ 1S A0273
TVSL0420	Doryglowanie Gr.2+ 1S A0273
FEUL1230	FAVORIT: Naróżnik VSU S-ES FH 13 mm A0273 TS
FVZL0080	FAVORIT: Zamknięcie śr. Gr.50 S-ES A0273 TS

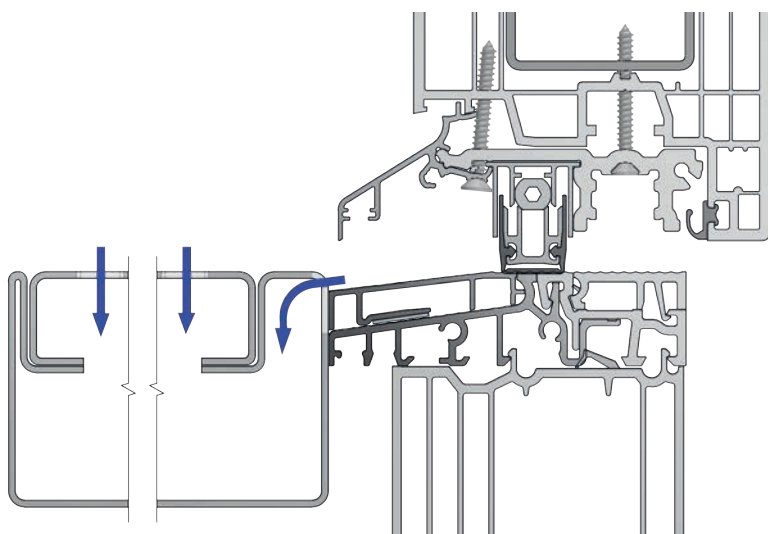
## COMBI PLAN 0.0 mm - technika progowa



- Próg idealnie płaski z poziomem posadzki
- Uniwersalny do domu, balkonu, tarasu, czy sklepu
- Do drzwi z możliwością ryglowania w listwie progowej
- Współpracuje z okuciem obwiedniowym RU i R
- Bez uszczelek przylgowych w proggu
- Okapnik aluminiowy z wkładką termiczną i proggiem opadającym
- System kompatybilny z innymi progami COMBI PLUS
- Nakładkowy profil drenażowy zapewniający odpływ wody
- Zakończenia profilu drenażowego z TPE (tworzywa termoplastycznego)

### COMBI PLAN 0,0 mm - przebadane właściwości:

- przepuszczalność powietrza - KLASA 4
- wodoszczelność KLASA 8A
- obciążenie wiatrem KLASA B2

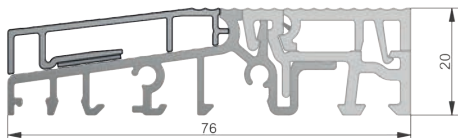


COMBI PLAN 0,0 mm - technika progowa  
patent EP 2 957 702



## COMBI PLAN 0.0 mm - technika progowa greenEvolution 76

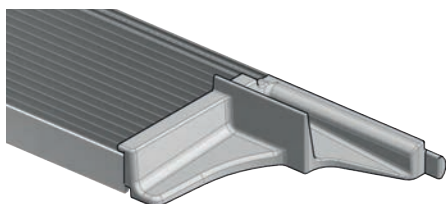
GG-TSA5762



Nakładka odwadniająca z aluminium (TSA...), 1950 mm, wyrównująca poziom posadzki, samoprzylepna

Numer	Próg	Kolor	Opakowanie/szt.
GG-TSA5762	GG-TS57612-24	EV1	10

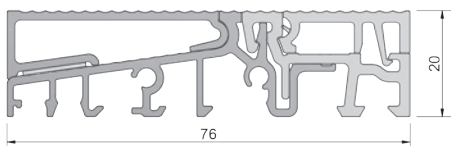
GG-EKT57606



Zakończenia nakładki odwadniającej (EKT...), z tworzywa

Numer	Nakładka	Kolor	Opakowanie/kpl.
GG-EKT57606	GG-TSA5762	szary	10

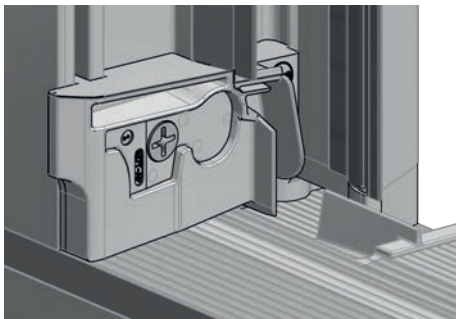
GG-TSA5761



Aluminiowa nakładka drzwi zewnętrznych

Numer	Próg	Kolor	Opakowanie/m
GG-TSA5761	COMBI 76 mm	EV1	45

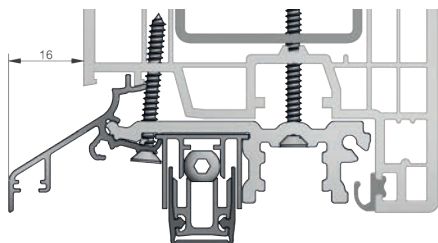
GG-RDT5781



Wiatrostop COMBI PLAN z tworzywa, potrójne uszczelnienie

Numer	System	Kolor	Opakowanie/kpl.
GG-RDT5781	Salamander gE 76	szary	10

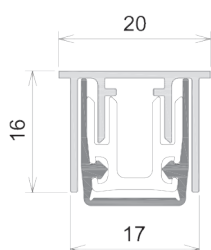
GG-BDA5761



Okapnik PLAN, PCV z kapinosem aluminium, 1950 mm

Numer	System	Kolor	Opakowanie/szt.
GG-BDA5761	gE 76	EV1/PCV szary	10

GG-BOD17-...



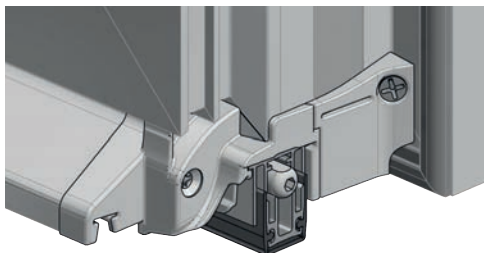
Próg opadający, długość skracania 150 mm

Numer	Profil	Wymiary	DIN	Opakowanie/szt.
GG-BOD17-700	GG-BDA5761	700 mm	prawy/lewy	10
GG-BOD17-850	GG-BDA5761	850 mm	prawy/lewy	10
GG-BOD17-1000	GG-BDA5761	1000mm	prawy/lewy	10
GG-BOD17-1150	GG-BDA5761	1150mm	prawy/lewy	10
BGG-OD17-1300	GG-BDA5761	1300mm	prawy/lewy	10

Dostępne inne długości

## COMBI PLAN 0.0 mm - technika progowa greenEvolution 76

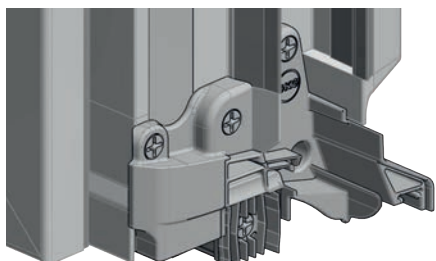
GG-EK-BDA5781



Zakończenie okapnika PLAN (2-częściowe), z tworzywa

Numer	Profil	Kolor	Opakowanie/kpl.
GG-EK-BDA5781	GG-BDA5761	szary	20

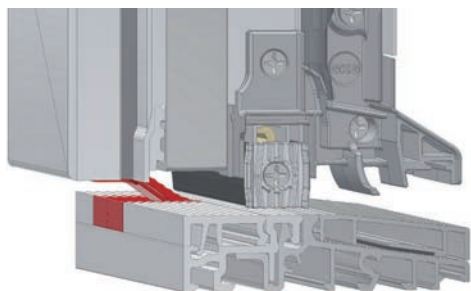
GG-STK-BDA5781L



Zakończenie okapnika ruchomego słupka PLAN (STK-BDA...), szary, wkręty INOX w komplecie

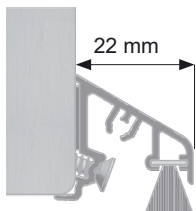
Numer	Okapnik	DIN	Kolor	Opakowanie/szt.
GG-STK-BDA5781L	GG-BDA5761	lewy	szary	10
GG-STK-BDA5781R	GG-BDA5761	prawy	szary	10

GG-ST01-FL2224



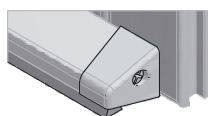
Stoper skrzydła biernego

Numer	Próg	System	Opakowanie/m
GG-ST01-FL2224	COMBI FL22, FL24	uniwersalny	45



GG-ASL01/BD10

GG-EK11-ASL



Okapnik do drzwi otw.na zewnątrz ALU ze szczotką BD...

Numer	Długość	Profil	Kolor
GG-ASL01/BD10	1950 mm	uniwersalny	EV1

Zakończenia okapnika zewnętrznego, PCV

Numer	Okapnik	Profil	Kolor
GG-EK11-ASL	GG-ASL01	uniwersalny	szary

## COMBI PLAN 0.0 mm - technika progowa bluEvolution 82AD

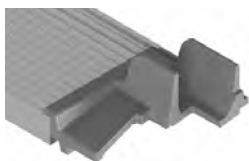
GG-TSA8822



Nakładka odwadniająca z aluminium (TSA...), 1950 mm, wyrównująca poziom posadzki, samoprzylepna

Numer	Próg	Kolor	Opakowanie/szt.
GG-TSA8822	GG-TS88210	EV1	10

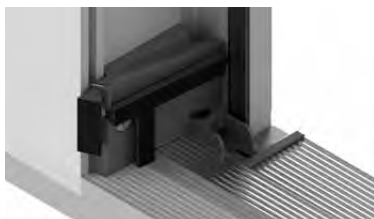
GG-EKT88201



Zakończenia nakładki odwadniającej (EKT...), z tworzywa

Numer	Nakładka	Kolor	Opakowanie/kpl.
GG-EKT88201	GG-TSA8822	szary	10

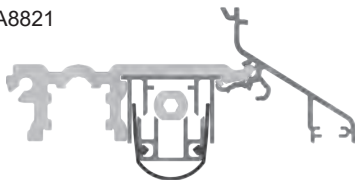
GG-RBT01



Wiatrostop COMBI PLAN z tworzywa, potrójne uszczelnienie

Numer	System	Kolor	Opakowanie/kpl.
GG-RBT01	bE82AD	szary	10

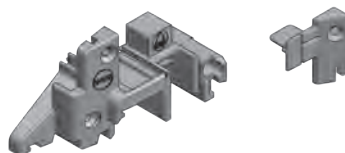
GG-BDA8821



Okapnik PLAN, PCV z kapinosem aluminium, 1950 mm

Numer	System	Kolor	Opakowanie/szt.
GG-BDA8821	system AD	EV1/PCV szary	10

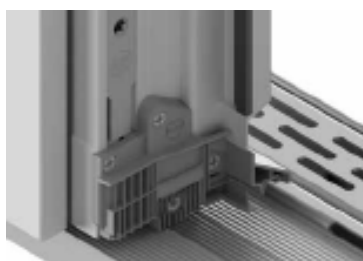
GG-EK-BDA8831



Zakończenie okapnika PLAN (2-częściowe), z tworzywa

Numer	Profil	Kolor	Opakowanie/kpl.
GG-EK-BDA8821L/R	GG-BDA8821	szary	20

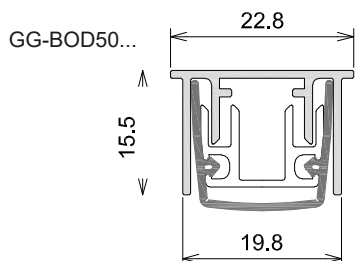
GG-STK-BDA8821L



Zakończenie okapnika ruchomego słupka PLAN (STK-BDA...), szary, wkręty INOX w komplecie

Numer	Okapnik	DIN	Kolor	Opakowanie/szt.
GG-STK-BDA8821L	GG-BDA8821	lewy	szary	10
GG-STK-BDA8821R	GG-BDA8821	prawy	szary	10

## COMBI PLAN 0.0 mm - technika progowa bluEvolution 82AD

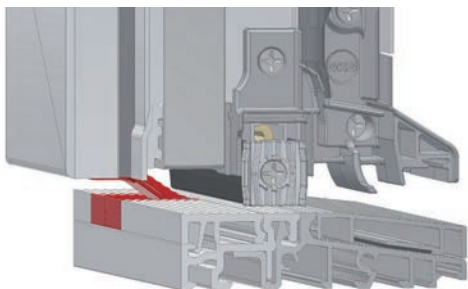


### Próg opadający, długość skracania 125mm

Numer	Profil	Wymiary	DIN	Opakowanie/szt.
GG-BOD50084	GG-BDA5821	835 mm	prawy/lewy	10
GG-BOD50096	GG-BDA5821	960 mm	prawy/lewy	10
GG-BOD50109	GG-BDA5821	1085 mm	prawy/lewy	10
GG-BOD50121	GG-BDA5821	1210 mm	prawy/lewy	10
BGG-OD50134	GG-BDA5821	1335 mm	prawy/lewy	10

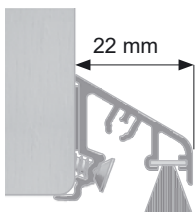
Dostępne inne długości

GG-ST01-FL2224



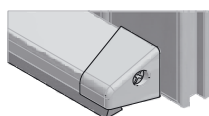
### Stoper skrzydła biernego

Numer	Próg	System	Opakowanie/m
GG-ST01-FL2224	COMBI FL22, FL24	uniwersalny	45



GG-ASL01/BD10

GG-EK11-ASL



### Okapnik do drzwi otw.na zewnątrz ALU ze szczotką BD...

Numer	Długość	Profil	Kolor
GG-ASL01/BD10	1950 mm	uniwersalny	EV1

### Zakończenia okapnika zewnętrznego, PCV

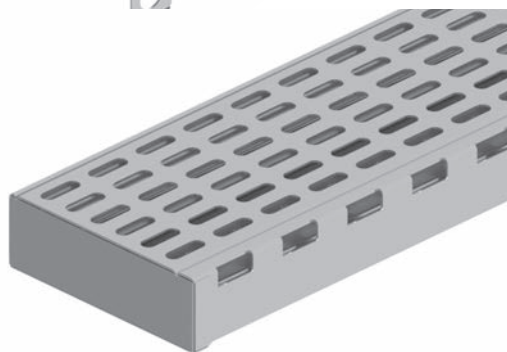
Numer	Okapnik	Profil	Kolor
GG-EK11-ASL	GG-ASL01	uniwersalny	szary

## COMBI PLAN 0,0 mm - okucia i odwodnienia liniowe



Odwodnienie liniowe wąskie 58 mm stali nierdzewnej V2A z rusztem i odpływem Ø50 mm, zakończenia boczne, 3 kotwy

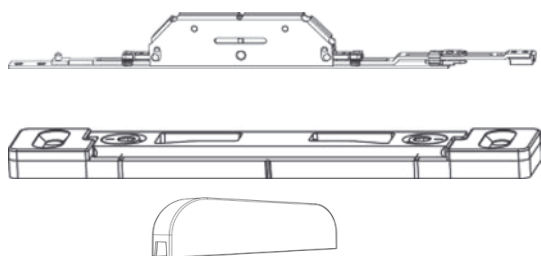
Numer	Materiał	Długość	Opakowanie/szt.
GG-DRS125	stal nierdzewna V2A	1250 mm	1



Odwodnienie liniowe ze stali nierdzewnej szerokie 156 mm z rusztem i odpływem Ø50 mm, zakończenia boczne, 3 kotwy

Numer	Materiał	Długość	Op./szt.
GG-DRS150-1500VA	stal nierdzewna V2A	1500 mm	1
GG-DRS150-1500ST	stal ocynkowana	1500 mm	1
GG-DRS150-1970VA	stal nierdzewna V2A	1970 mm	1
GG-DRS150-1970ST	stal ocynkowana	1970 mm	1

### MACO - ryglowanie hakowe



### MACO - ryglowanie hakowe COMBI PLAN

Numer	Opis	Listwa klipsująca
228710	Rygiel Multi Zero, moduł 350 mm	uniwersalna
228711	Zaczep hakowo-ryglujący	22 mm
229946	Zaczep hakowo-ryglujący	24 mm
371808	Koszyk ochronny ryglowania	uniwersalna

### WINKHAUS - ryglowanie wychylne



### WINKHAUS - ryglowanie wychylne COMBI PLAN

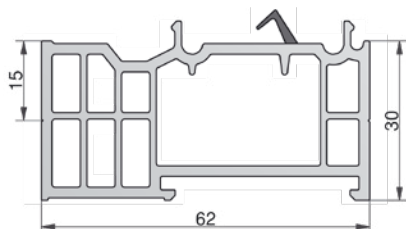
Numer	Opis	Listwa klipsująca
5066010	GRT.MK.320.BS0.GK.22P - komplet prawy z zaczepem	22 mm
5066011	GRT.MK.320.BS0.GK.22L - komplet lewy z zaczepem	22 mm
5072255	GRT.MK.320.BS0.GK.24P - komplet prawy z zaczepem	24 mm
5072261	GRT.MK.320.BS0.GK.24L - komplet lewy z zaczepem	24 mm

## COMBI - Profile podprogowe

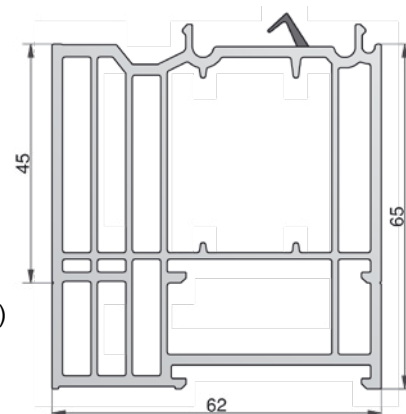
### PROFILE PODPROGOWE - standard

Profile podprogowe PCV, L = 4500 mm			
Numer	Kolor	Wymiary	Opakowanie/ metr
GG-TSUK6230	szary	62 x 30 mm	36
GG-TSUK6265	szary	62 x 65 mm	36

GG-TSUK6230  
 $U_m = 1,3 \text{ W}/(\text{m}^2 \cdot \text{K})$



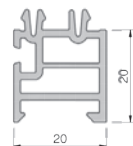
GG-TSUK6265  
 $U_m = 1,2 \text{ W}/(\text{m}^2 \cdot \text{K})$



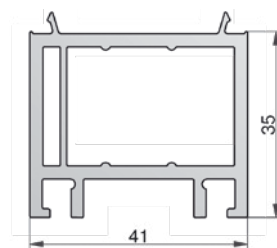
### PROFILE PODPROGOWE - dodatkowe

Profile podprogowe PCV, L = 4500 mm			
Numer	Kolor	Wymiary	Opakowanie/ metr
GG-TSUK2020	szary	20 x 20 mm	45
GG-TSUK4135	szary	41 x 35 mm	45
GG-TSUK4180	szary	41 x 80 mm	45
GG-TSUK5049	szary	49 x 50 mm	45
GG-TSUK5049/S	szary	49 x 50 mm z poprz.	45

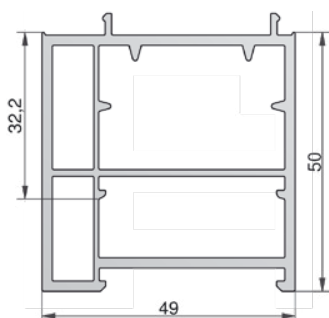
GG-TSUK2020  
 $U_m = 2,6 \text{ W}/(\text{m}^2 \cdot \text{K})$



GG-TSUK4135  
 $U_m = 1,9 \text{ W}/(\text{m}^2 \cdot \text{K})$



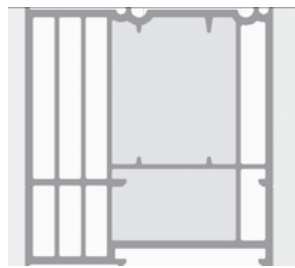
GG-TSUK5049/S  
 $U_m = 1,8 \text{ W}/(\text{m}^2 \cdot \text{K})$



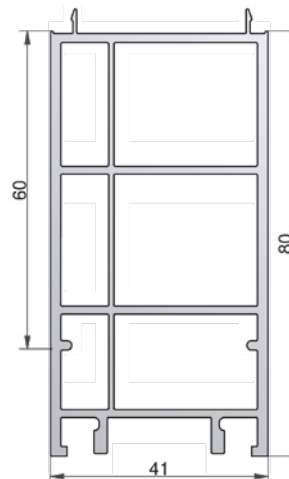
przykład:  
TSUK6265 z dociepleniem  
zewn. 15 mm PUR03  
 $U_m = 0,747 \text{ W}/(\text{m}^2 \cdot \text{K})$   
szerokość całkowita 77 mm



przykład: TSUK6265  
z dociepleniem wewn.  
PUR03  
 $U_m = 0,781 \text{ W}/(\text{m}^2 \cdot \text{K})$   
szerokość całkowita 62 mm



GG-TSUK4180  
 $U_m = 1,8 \text{ W}/(\text{m}^2 \cdot \text{K})$



$U_m$  - współczynnik przenikalności cieplnej  
 $U_m$  - wartość średnia współczynnika

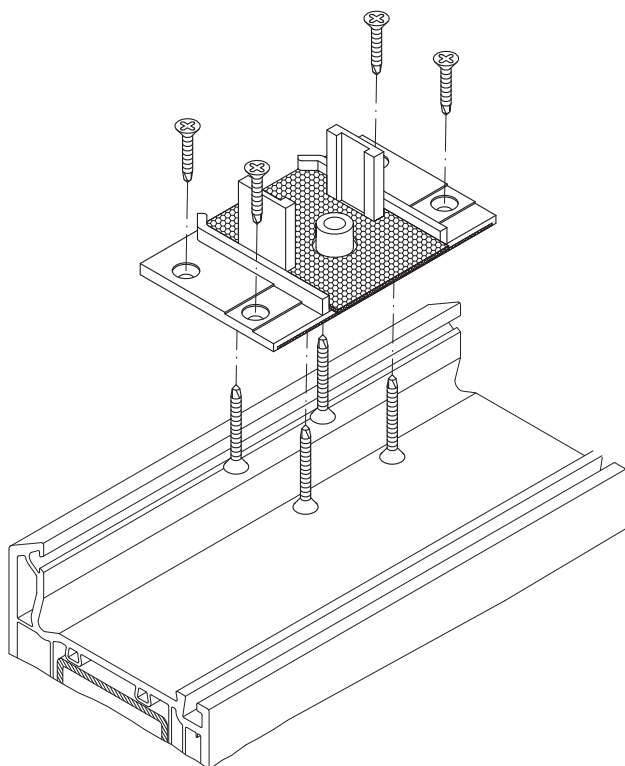
## Łącznik słupka stałego

### bluEvolution 73

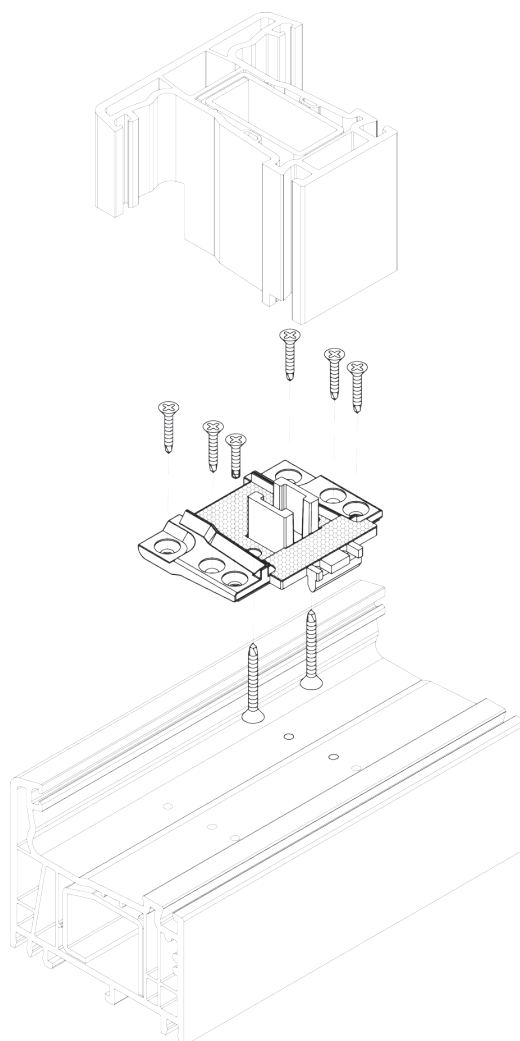
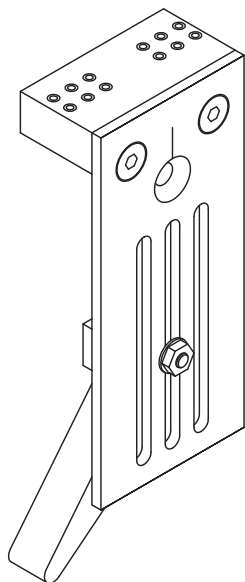
Łącznik słupka stałego (K...) ZnAl z uszczelką				
Numer	Kolor	Profil	Szerokość	Opakowanie/szt.
GG-K300/si	srebrny	HP300	70 mm	50
GG-K302/si.	srebrny	HP301, HP302	90 mm	50
GG-K303/si.	srebrny	HP303	102 mm	50
GG-K304/si.	srebrny	HP304	115 mm	50

### Streamline 76 AD

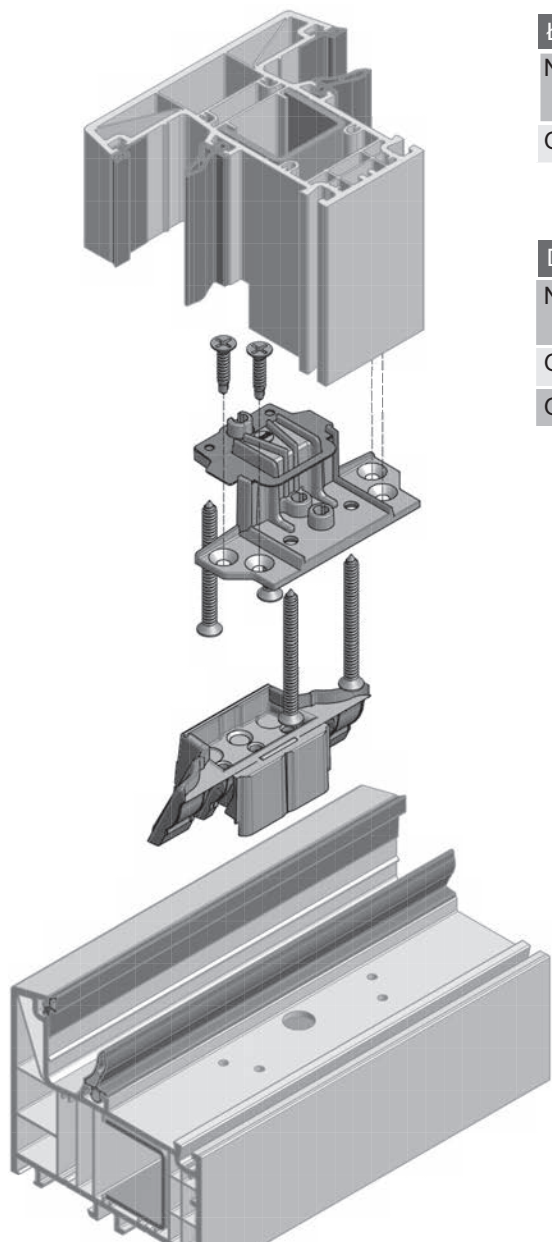
Łącznik słupka stałego (K...) ZnAl z uszczelką				
Numer	Kolor	Profil	Szerokość	Opakowanie/szt.
GG-K25120	srebrny	25120	82 mm	100
GG-K25120/FIX	srebrny	25120	82 mm (z pinem)	100



Szablon



## Łącznik słupka stałego do bluEvolution 82

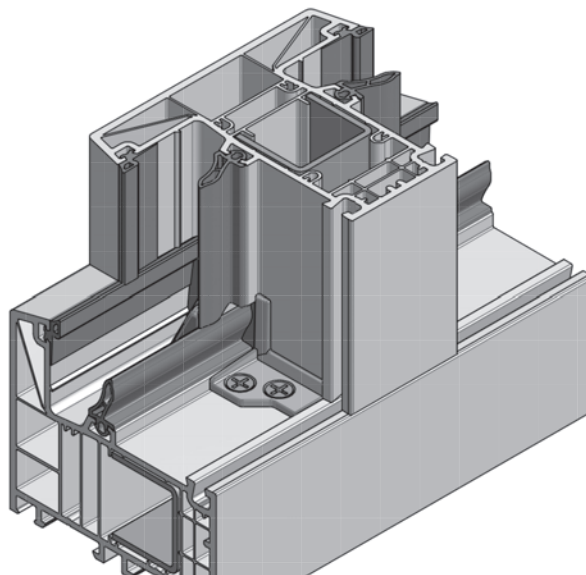
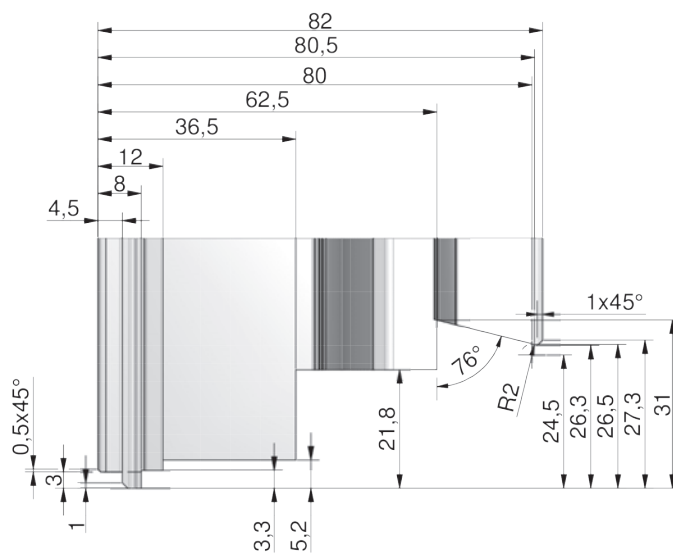


Łącznik słupka stałego ZnAl, z uszczelką

Numer	Profil	Profil	Szerokość	Opakowanie/szt.
GG-K9320/si./MD	82 MD	HO9320	96 mm	50

Doszczelnienie słupka, tworzywo sprężyste

Numer	System	Kolor	Profil	Łącznik	Opakowanie/szt.
GG-DB9320g	82 MD	szary	HO9320	GG-K9320/si.	50
GG-DB9320s	82 MD	czarny	HO9320	GG-K9320/si.	50



### Zalety łączników słupka bluEvolution 82

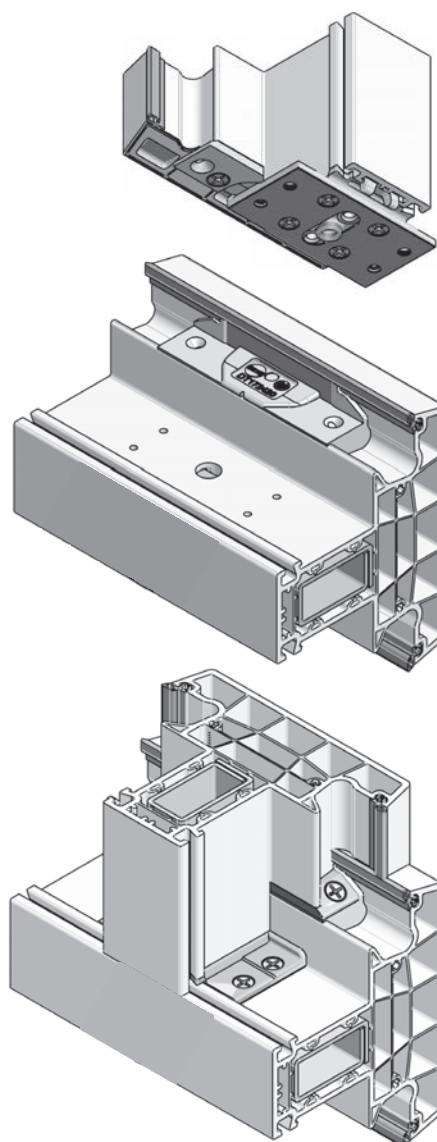
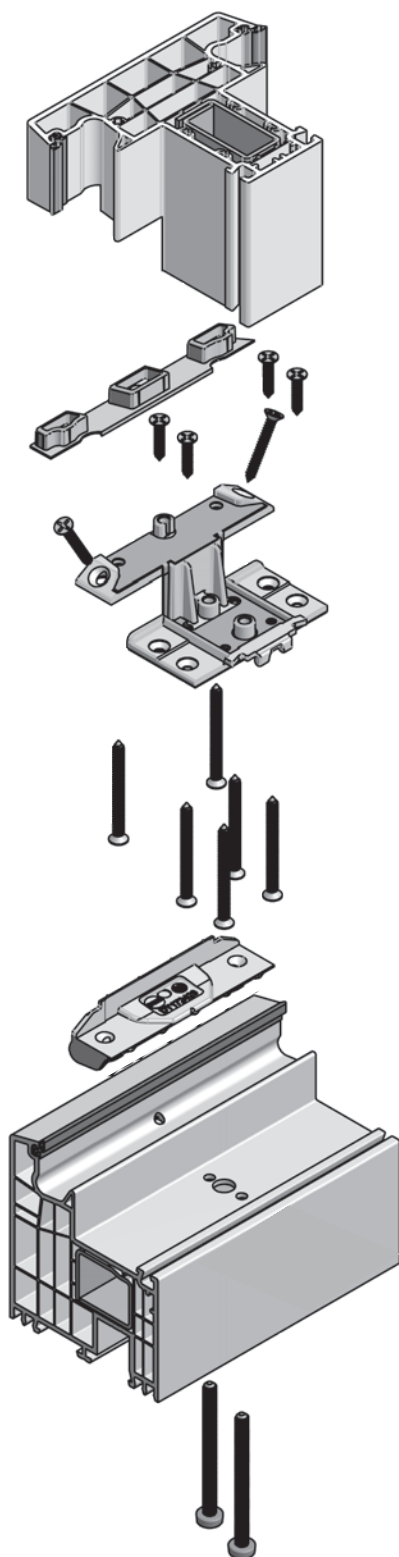
- Brak konieczności frezowania przyłgi lub uszczelki w profilu
- Nie jest wymagana uszczelka kąтова.
- Nie jest potrzebny otwór mocujący uszczelnienia.
- Element uszczelniający można ustawić za pomocą znakowania.



## Łącznik słupka stałego bluEvolution 92

Łącznik słupka stałego ZnAl, z uszczelką

Numer	Profil	Szerokość	Uwaga	Opakowanie/ szt.
GG-K172420/si./DB grau	172420	116 mm	doszczelnienie szare	50
GG-K172420/ si./DB schwarz	172420	116 mm	doszczelnienie czarne	50
GG-K172420/si./ Fix./DB grau	172420	116 mm	doszczelnienie szare z wypustem	50
GG-K172420/si./ Fix./DB schwarz	172420	116 mm	doszczelnienie czarne z wypustem	50



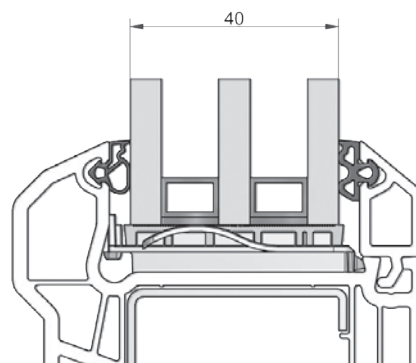
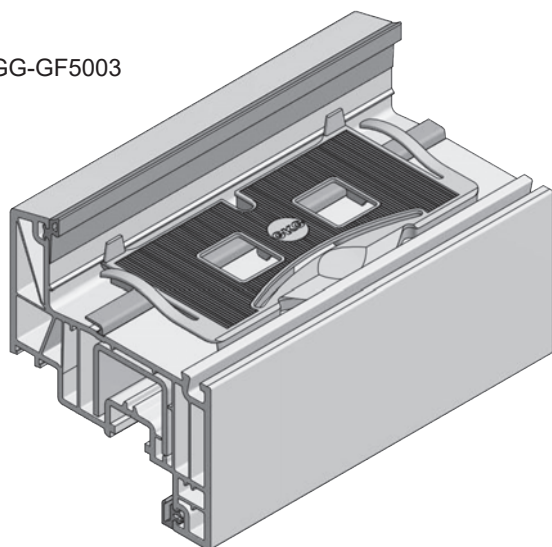
## Podkładki przyszybowe

Podkładki przyszybowe wykonane wyłącznie z polipropylenu (PP). Polipropylen jest materiałem stabilnym i odpornym na związki chemiczne (np. butyl/poliizobutylen).

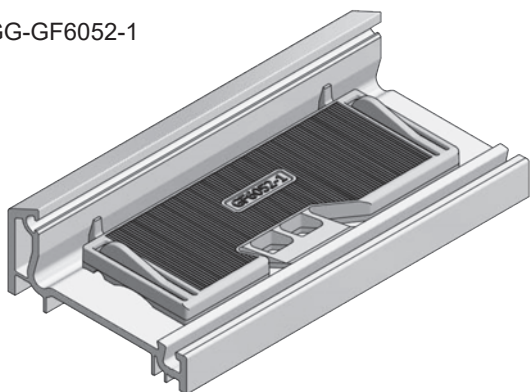
Podkładki przyszybowe zaciskowe z polipropylenu			
Numer	System	Opis	Opakowanie/szt.
GG-GF5003	AD73 MD73	nowe dla skrzydła MD	1000

Nie wymagają klejenia

GG-GF5003



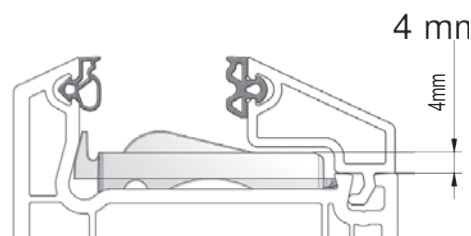
GG-GF6052-1



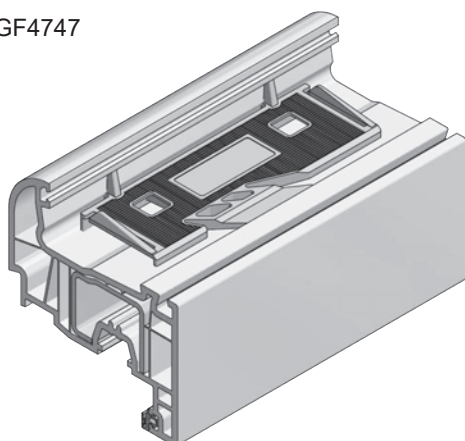
Podkładki przyszybowe ze zintegrowaną podkładką dystansową, zaciskowe z polipropylenu PP

Numer	System	Opis	Opakowanie/szt.
GG-GF6052-1	AD73	zintegrowana podkładka	500

Nie wymagają klejenia



GG-GF4747

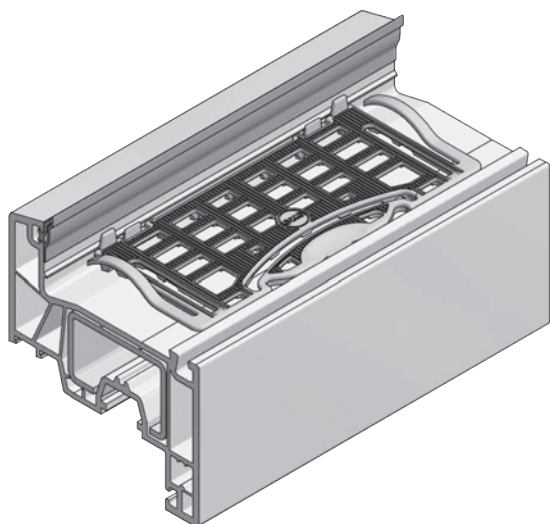


Podkładki przyszybowe zaciskowe z polipropylenu			
Numer	System	Opis	Opakowanie/szt.
GG-GF4747	Salamander 3D Streamline	skrzydła niezlicowane	500

Nie wymagają klejenia

## Podkładki przyszybowe do greenEvolution 76

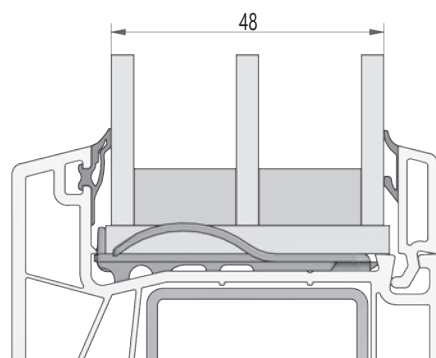
### greenEvolution 76 AD



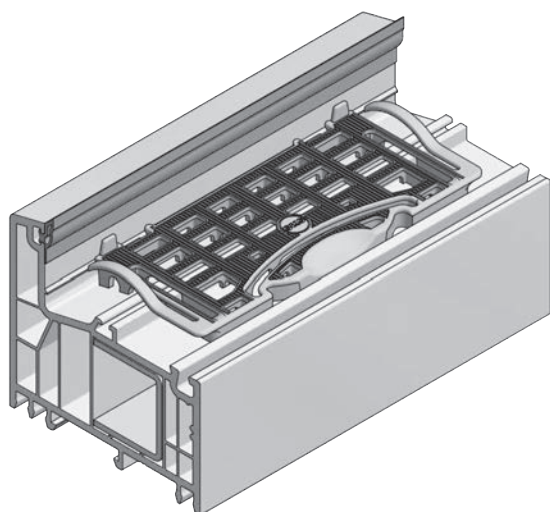
#### Podkładki przyszybowe zaciskowe z polipropylenu

Numer	System	Opis	Opakowanie/ szt.
GG-GF7876-1AD	gE 76 AD	do 48 mm szerokości szyby	1.000

Nie wymagają klejenia



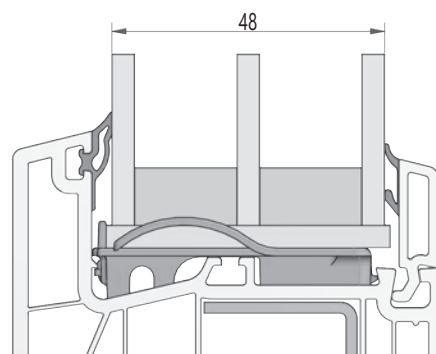
### greenEvolution 76 MD



#### Podkładki przyszybowe zaciskowe z polipropylenu

Numer	System	Opis	Opakowanie/ szt.
GG-GF7876-2MD	gE 76 MD	do 48 mm szerokości szyby	1000

Nie wymagają klejenia



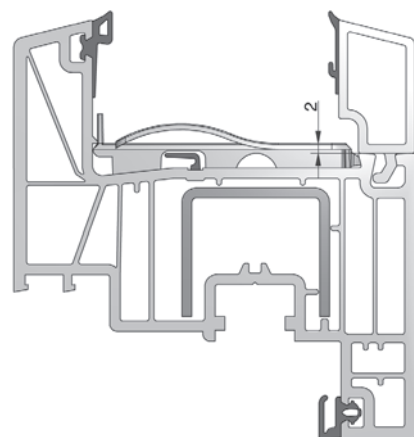
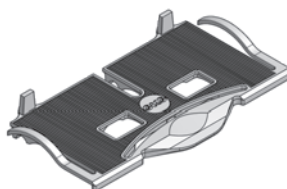
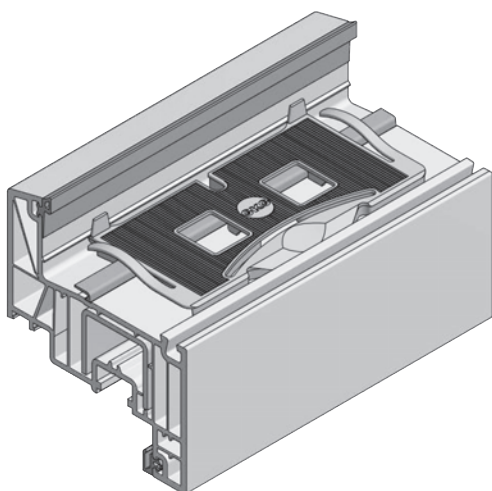
## Podkładki przyszybowe do bluEvolution 82 / 92

Podkładki przyszybowe wykonane wyłącznie z polipropylenu (PP). Polipropylen jest materiałem stabilnym i odpornym na związki chemiczne (np. butyl/poliizobutylen).

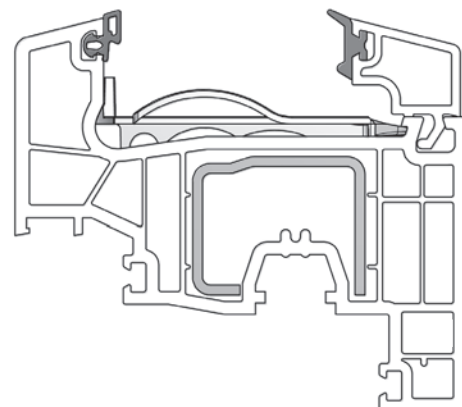
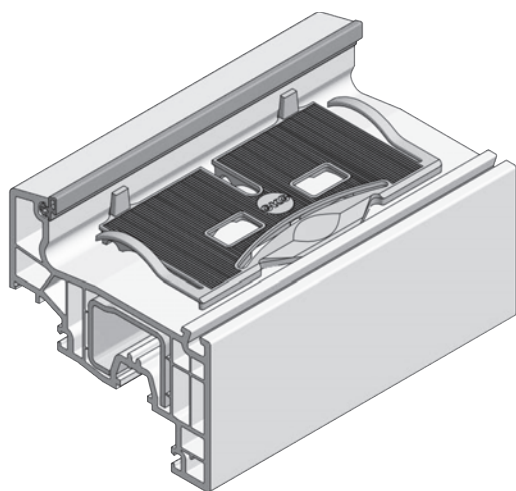
Podkładki przyszybowe zaciskowe z polipropylenu			
Numer	System	Opis	Opakowanie/szt.
GG-GF5082	bluevolution 82 AD+ MD	do 50mm szerokości szyby	1.000

Nie wymagają klejenia

### bluEvolution 82



### bluEvolution 92

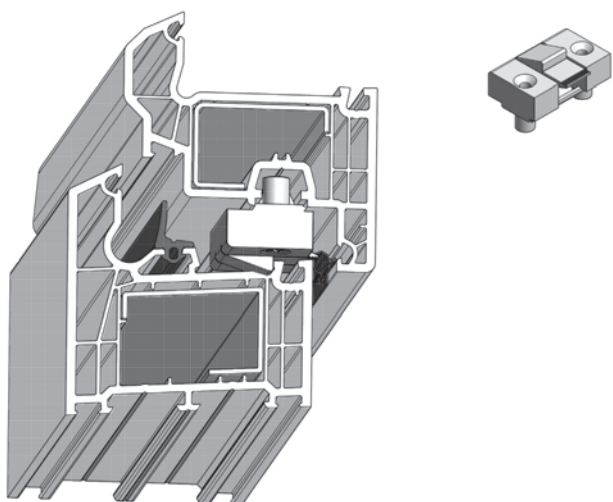


Podkładki przyszybowe zaciskowe z polipropylenu			
Numer	System	Opis	Opakowanie/szt.
GG-GF8866	BluEvolution 92		1000

Nie wymagają klejenia

## Akcesoria dodatkowe

### ZATRZASK SKRZYDŁA STAŁEGO

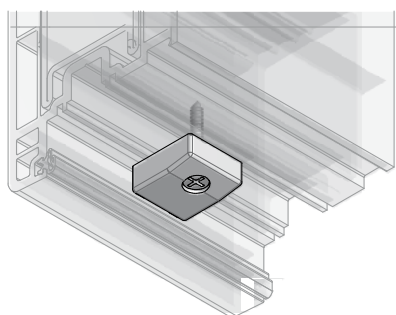


#### Zatrząsk skrzydła stałego

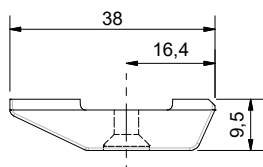
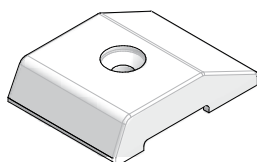
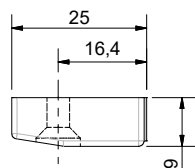
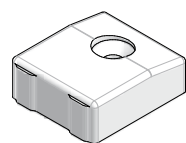
Numer	System	Opakowanie/szt.
GG-FC1540	bE73, gE76, bE82	100
GG-FC1541	bE92	100
GG-FC1543	Streamline, 2D, 3D	

• bez wiercenia

- montaż 2 szt. w odległości od narożników po 80 mm
- montaż następnych przy odległości pow. 800 mm
- do transportu należy okno dodatkowo zabezpieczyć
- z dwóch stron skrzydło skręcić wkrętami z ramą
- luz wrębowy nie powinien przekraczać 12 mm
- miejsce zatrzaskowe powinno być wyparte podkładkami
- zatrzask skrzydła nie zabezpiecza okna antywłamaniowo
- należy ostatecznie sprawdzić szczelność



### NAJAZD ŚLIZGOWY PROGU - luz 10 mm



#### Najazd ślizgowy do prog, 9 mm

Numer	Kolor	System	Opakowanie/szt.
GG-FL2209	szary	uniwersalny	2000

#### Najazd ślizgowy do prog, 9,5 mm

Numer	Kolor	System	Opakowanie/szt.
GG-FL3208	szary	uniwersalny	200

## Kości zgrzewne „SVX“

### Kości zgrzewalne „SVX“ Patent 10109718C1

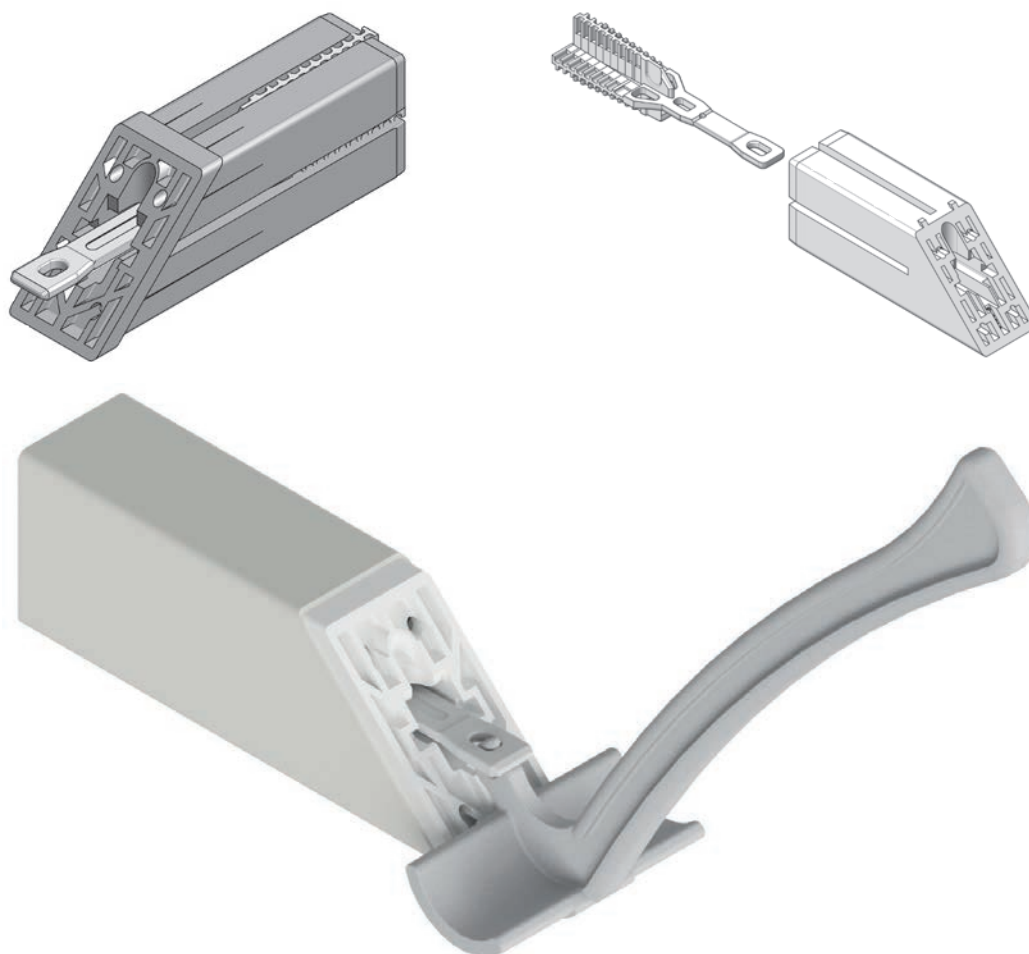
- szybki montaż
- zaciskowe we wszystkich kierunkach
- wysoka odporność na skręcanie
- wysoka sztywność naroża
- brak wibracji skrzydła
- zniwelowane napięcia wewnątrz skrzydła
- przestrzegać czasu zgrzewania
- asymetryczna powierzchnia zgrzewu
- dostępna łopatką montażowa

#### Kości zgrzewalne "SVX" zaciskowe (1 kpl. = 8 szt.)

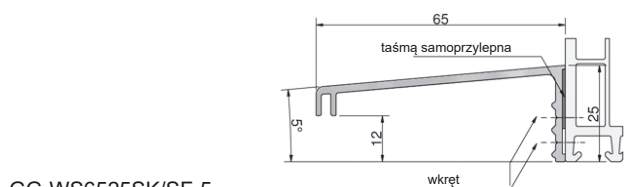
Numer	Wymiary zbrojenia	System	Op./kpl.
GG-SVX4420	40 x 40 x 2 mm	bluEvolution 73	6
GG-SVX6420	60 x 40 x 2 mm	bE73 (ST6400, gE76)	5
GG-SVX6430	60 x 40 x 3 mm	greenEvolution 76	6
GG-SVX50502	50 x 50 x 2 mm	Salamander ST5500	5
GG-SVX60452	60 x 45 x 2 mm	Salamander ST6045	6

#### Łopatką montażowa kości zgrzewnych „SVX“

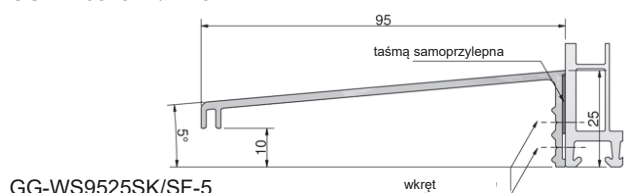
Numer	Opis	Opakowanie/szt.
GG-MSX02	do wszystkich kości SVX	1



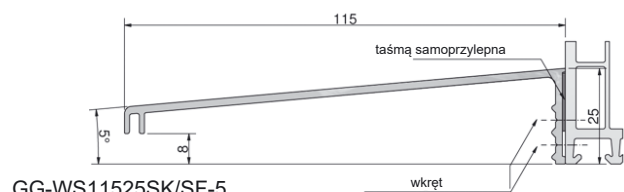
## Okapniki uniwersalne



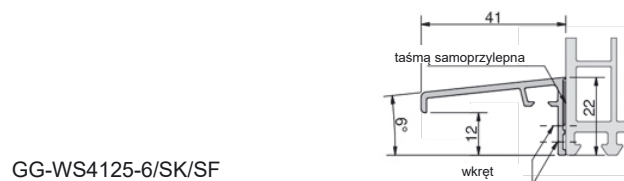
GG-WS6525SK/SF-5



GG-WS9525SK/SF-5



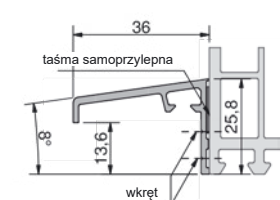
GG-WS11525SK/SF-5



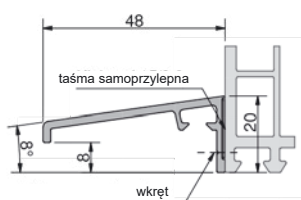
GG-WS4125-6/SK/SF



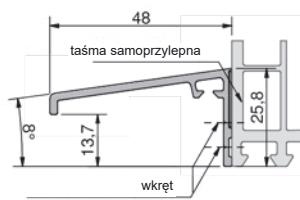
GG-WS10422-6/SK/SF



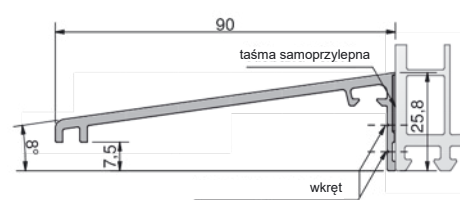
GG-WS3625/SK



GG-WS4820/SK

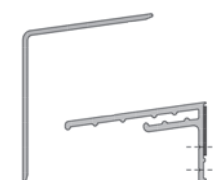


GG-WS4825/SK



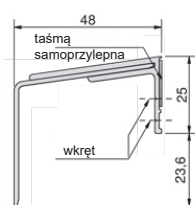
GG-WS9025/SK

GG-WS4842-1/EV1

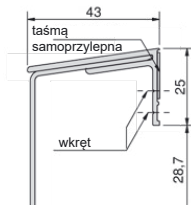


GG-WS4842-2SK/EV1

Wariant 1.



Wariant 2.



Aluminiowe okapniki ramy, samoprzylepne, zastosowanie uniwersalne, folia zabezpieczająca, spadek 5°

Numer	Kolor	Wymiary (mm)	Opakowanie/m
GG-WS6525SK/SF-5	EV1	5000 x 65 x 25	50
GG-WS9525SK/SF-5*	EV1	5000 x 95 x 25	50
GG-WS11525SK/SF-5*	EV1	5000 x 115 x 25	50

\*na zapytanie

Aluminiowe okapniki ramy, samoprzylepne, zastosowanie, folia zabezpieczająca, spadek 6°

Numer	Kolor	Wymiary (mm)	Opakowanie/m
GG-WS4122-6/SK/SF	EV1	5000 x 41 x 22	50
GG-WS10422-6/SK/SF	EV1	5000 x 104 x 22	50

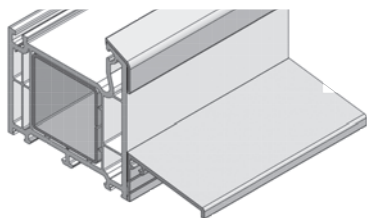
Aluminiowe nakładki ochronne, samoprzylepne

Numer	Kolor	System	Opakowanie/m
GG-WS3625/SK	EV1	5000 x 36 x 25,8	50
GG-WS4820/SK	EV1	5000 x 48 x 20	50
GG-WS4825/SK	EV1	5000 x 48 x 25,8	50
GG-WS3625/SK	EV1	5000 x 90 x 25,8	50

Aluminiowe okapniki ramy, samoprzylepne, zastosowanie uniwersalne, folia zabezpieczająca, spadek 6°

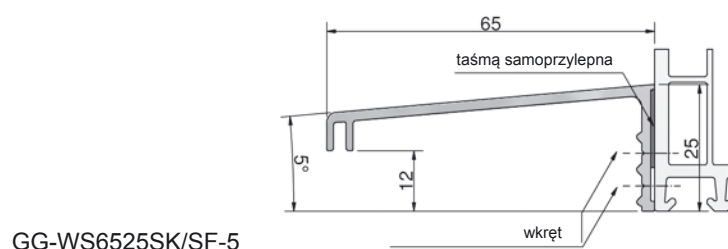
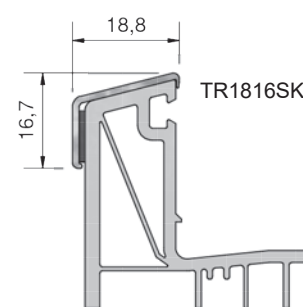
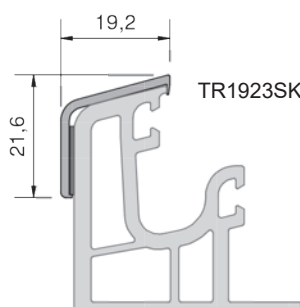
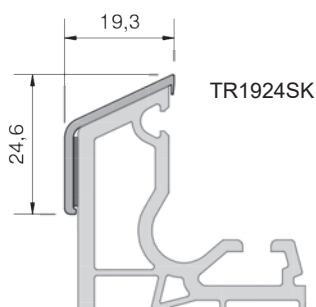
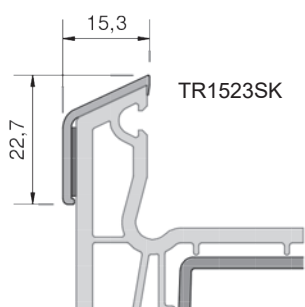
Numer	Kolor	Wymiary (mm)	Opakowanie/m
GG-WS4125-6/SK/SF	EV1	5000 x 41 x 22	50
GG-WS10422-6/SK/SF	EV1	5000 x 104 x 22	50

## Profile przylgowe

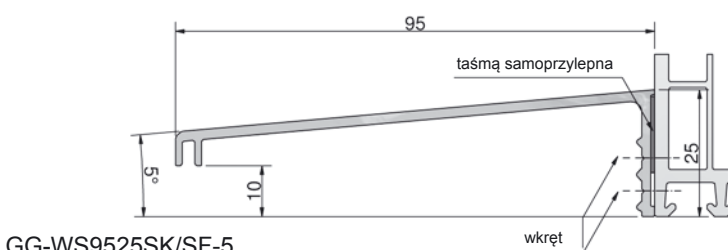


### Aluminiowe profile przylgowe, samoprzylepne

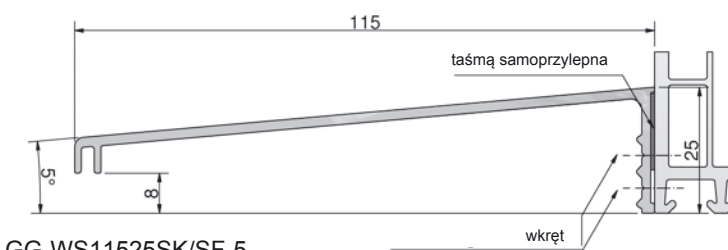
Numer	Kolor	System	Opakowanie/m
GG-TR1523SK	EV1	AD73	150
GG-TR1924SK	EV1	MD73	150
GG-TR1923SK	EV1	Salamander 3D	150
GG-TR1816SK	EV1	bluEvolution 82	150



GG-WS6525SK/SF-5



GG-WS9525SK/SF-5



GG-WS11525SK/SF-5

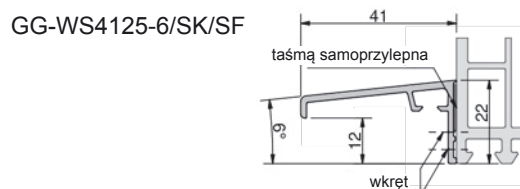
### Aluminiowe okapniki ramy, samoprzylepne, zastosowanie uniwersalne, folia zabezpieczająca, spadek 5°

Numer	Kolor	Wymiary (mm)	Opakowanie/m
GG-WS6525SK/SF-5	EV1	5000 x 65 x 25	50
GG-WS9525SK/SF-5*	EV1	5000 x 95 x 25	50
GG-WS11525SK/SF-5*	EV1	5000 x 115 x 25	50

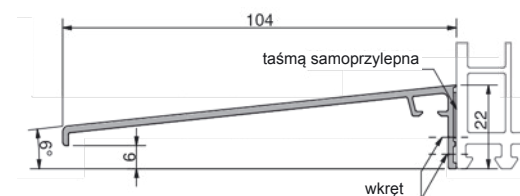
\*na zapytanie

### Aluminiowe okapniki ramy, samoprzylepne, zastosowanie uniwersalne, folia zabezpieczająca, spadek 6°

Numer	Kolor	Wymiary (mm)	Opakowanie/m
GG-WS4125-6/SK/SF	EV1	5000 x 41 x 22	50
GG-WS10422-6/SK/SF	EV1	5000 x 104 x 22	50



GG-WS4125-6/SK/SF

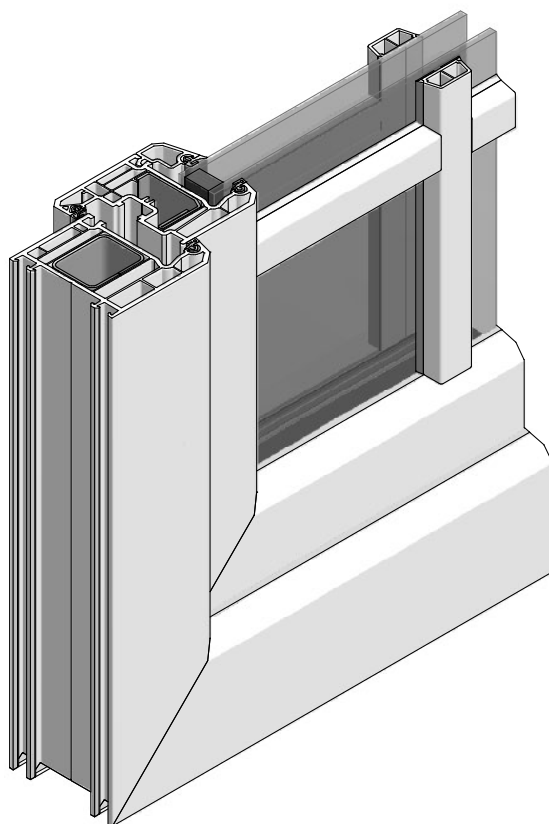


GG-WS10422-6/SK/SF



## Szprosy samoprzylepne PCV „Softline“

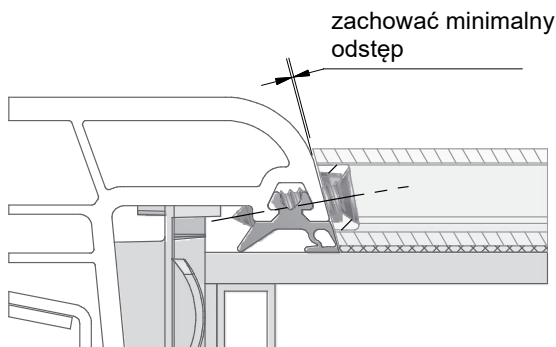
- wyposażone we wzmocnioną taśmę samoprzylepną stosowaną w przemyśle motoryzacyjnym i na zewnątrz
- powierzchnia klejenia na całej powierzchni
- zapewniają całkowitą szczelność przed wodą
- sprawdzone przez 20 lat, ponad 1 milion metrów szprosów
- 10 lat gwarancji przy fachowym montażu
- sprawdzone przez instytut IFT w Rosenheim
- badania 509 38038-1\_R1 i 509 38038-2\_R2 z 16.06.2009 r.
- szybki montaż przy skosach 15° i 45°
- bez docinania uszczelek
- estetyczny wygląd w systemach Softline



## Szprosory samoprzylepne

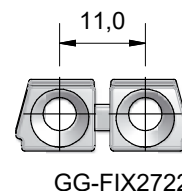
### Mocowania stabilizujące

- długość szprosów białych powyżej 170 cm
- długość szprosów kolorowych powyżej 60 cm



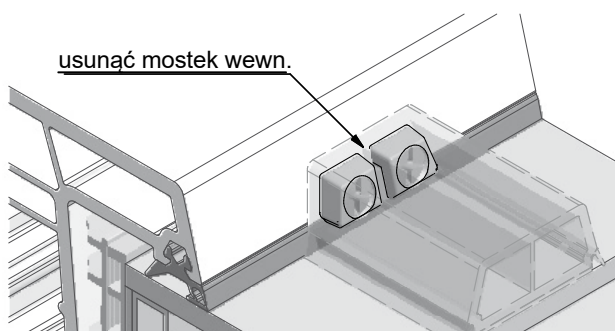
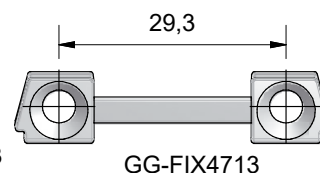
#### Mocowanie stabilizujące GG-FIX2722

- do szprosów GG-GSK272213
- do szprosów GG-GSK342913



#### Mocowanie stabilizujące GG-FIX4713

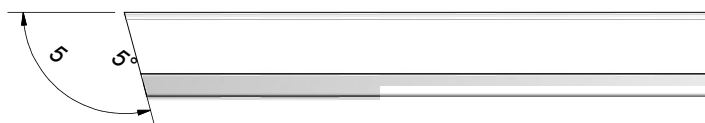
- do szprosów GG-GSK474213



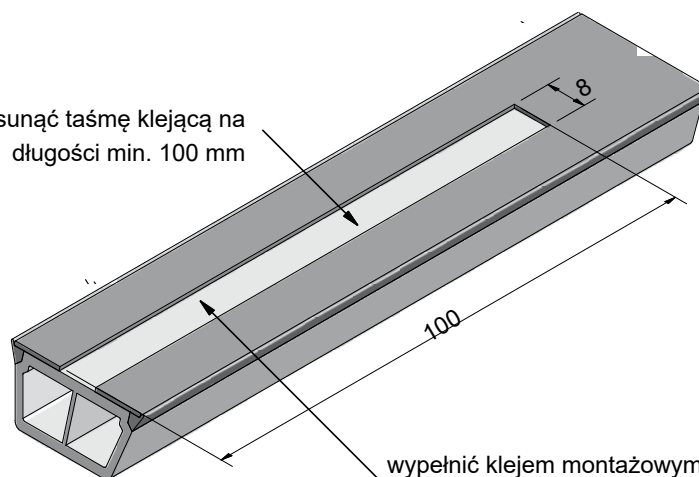
Mostek w mocowaniu usunąć przed klejeniem

### Klejenie szprosów bez użycia mocowań stabilizujących

- długość szprosów białych powyżej 170 cm
- długość szprosów kolorowych powyżej 60 cm

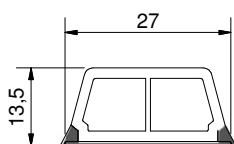


usunąć taśmę klejącą na  
długości min. 100 mm



wypełnić klejem montażowym

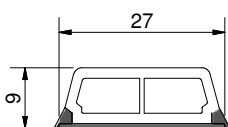
## Szprosory samoprzylepne - rodzaje



Szprosory samoprzylepne "Softline" (27 x 13,5 mm), L = 5000 mm

Numer	RAL	Kolor	Kolor uszczelki	Opakowanie/m
GG-GSK272213s/9016	9016	biały	czarny	60
GG-GSK272213g/9016	9016	biały	szary 7001	60
GG-GSK272213p/9016	9016	biały	szary 7035	60

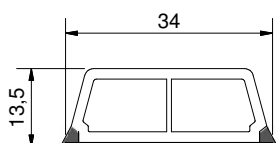
inne kolory szprosów na zapytanie



Szprosory samoprzylepne "Softline" (27 x 9 mm), L = 5000 mm

Numer	RAL	Kolor	Kolor uszczelki	Opakowanie/m
GG-GSK272509s/9016	9016	biały	czarny	100
GG-GSK272509g/9016	9016	biały	szary 7001	100
GG-GSK272509p/9016	9016	biały	szary 7035	100

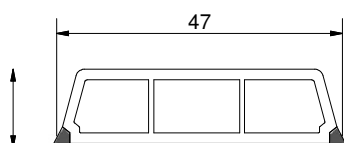
inne kolory szprosów na zapytanie



Szprosory samoprzylepne "Softline" (34 x 13,5 mm), L = 5000 mm

Numer	RAL	Kolor	Kolor uszczelki	Opakowanie/m
GG-GSK342913s/9016	9016	biały	czarny	50
GG-GSK342913g/9016	9016	biały	szary 7001	50
GG-GSK342913p/9016	9016	biały	szary 7035	50

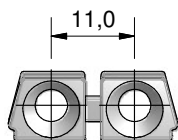
inne kolory szprosów na zapytanie



Szprosory samoprzylepne "Softline" (47 x 13,5 mm), L = 5000 mm

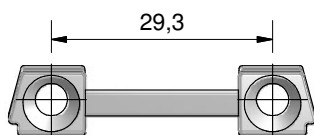
Numer	RAL	Kolor	Kolor uszczelki	Opakowanie/m
GG-GSK474213s/9016	9016	biały	czarny	50
GG-GSK474213g/9016	9016	biały	szary 7001	50
GG-GSK474213p/9016	9016	biały	szary 7035	50

inne kolory szprosów na zapytanie



Mocowania stabilizujące

Numer	RAL	Kolor	Opakowanie/szt.
GG-FIX2722	GSK272213..., GSK342913...	biały	50
GG-FIX4713	GSK474213...	biały	50



Walec dociskowy

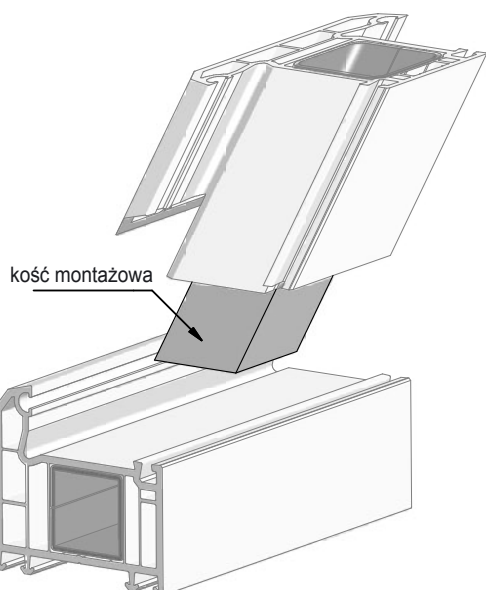
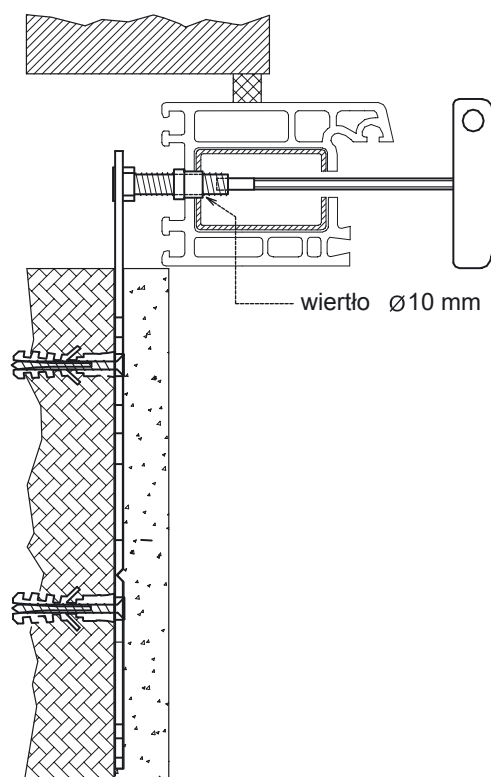
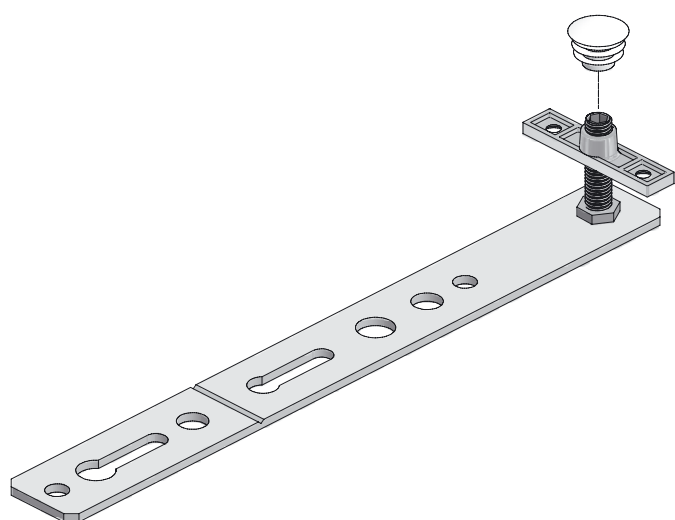
Numer	Opakowanie/szt.
GG-PW1	1

wskazany mocny docisk przy montażu

## Kotwy montażowe

- pewne połączenie ramy drzwi lub okna w murze
- prawidłowe przenoszenie obciążeń na mur
- szybki montaż przez nawiercone otwory w ramie (10 mm)
- regulacja zamontowanej na stałe ramy
- brak dokręcania kotwy
- dowolne materiały izolacyjne
- zaznaczone miejsce skracania kotwy z 220 mm do 150 mm

Kotwy montażowe z regulacją			
Numer	Zakres regulacji	Opis	Opakowanie/szt.
GG-FA9340	3 - 25		50
GG-FA9360	23 - 45		50
GG-FA9380	43 - 65	na zapytanie	50



Kości montażowe dostarczane na wymiar również do połączeń skośnych		
Numer	Zakres regulacji	Opakowanie/szt.
GG-FÜ2626	1000 x 26 x 26 mm	20
GG-FÜ3030	1000 x 30 x 30 mm	20
GG-FÜ3520	1000 x 35 x 20 mm	20
GG-FÜ3636	1000 x 36 x 36 mm	20
GG-FÜ4020	1000 x 40 x 20 mm	20
GG-FÜ4030	1000 x 40 x 30 mm	20
GG-FÜ4035	1000 x 40 x 35 mm	20
GG-FÜ4540	1000 x 45 x 40 mm	20
GG-FÜ5020	1000 x 50 x 20 mm	20
GG-FÜ5040	1000 x 50 x 40 mm	20

## Zaślepki odwodnienia z wiatrostopem

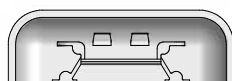
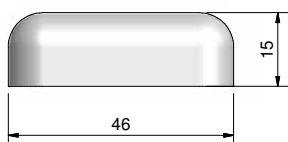
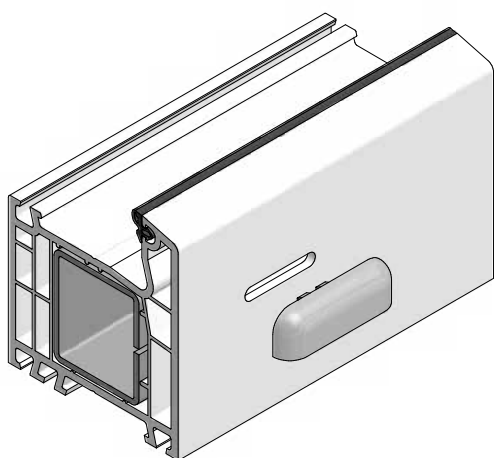
### SOFTFORM

#### FREZOWANIA:

szerokość: 28-30 mm

wysokość: 5 mm

grubość ścianki: 2,8 - 3,6 mm



- z wiatrostopem
- zapobiegają gwizdom wiatru
- odporny na promienie nadfioletowe
- prosty montaż
- odporne na niekorzystne warunki pogodowe
- duży wybór kolorów
- materiał ASA

#### Zaślepki odwodnienia „SOFTFORM“

NUMER	RAL	KOLOR	Nr RENOLIT	OP. / szt.
GG-WS3510		biały	915205	500
GG-WS351001	1001	beżowy	2167009 3069041 3118076	500
GG-WS358001	8001	ochra-brązowy	1192001 1192002 2115008 2167010	500
GG-WS358007	8007	brąz-sarny	2167003 2178001 2178007	500
GG-WS358014	8014	sepia-brązowy	2052089 3156003	500
GG-WS358017	8017	brąz-czekoladowy	2065021 2097013	500
GG-WS358022	8022	czarny-brązowy	851805 887505	500
GG-WS358023	8023	brąz-pomarańczowy	1192003 2178001 3152009	500
GG-WS359001	9001	biały-kremowy	137905	500

NUMER	RAL	KOLOR	NR RENOLIT	OP. / SZT.
GG-WS353000	3000	czerwony-ognisty	305405	100
GG-WS353005	3005	wino-czerwony	300505	100
GG-WS353011	3011	brązowo-czerwony	308105	100
GG-WS355005	5005	niebieski-sygnalowy	503005	100
GG-WS355007	5007	niebieski-brylantowy	500705	100
GG-WS355011	5011	granatowy-stalowy	515505	100
GG-WS356005	6005	zieleń-mchu	600505	100
GG-WS356009	6009	zielony-jodłowy	612505	100
GG-WS357001	7001	srebrno-szary	715505	100
GG-WS357004	7004	szary-sygnalowy	700405	100
GG-WS357012	7012	szary-bazaltowy	701205	100
GG-WS357015	7015	łupkowy-szary	701505	100
GG-WS357016	7016	szary-antracytowy	701605	100
GG-WS357038	7038	szary-agatowy	703805	100
GG-WS357039	7039	szary-kwarcowy	703905	100
GG-WS357047	7047	szary- telegrey 4	725105 901805	100

## Zaślepki odwodnienia z wiatrostopem

### KOLORYSTYKA



1001 beżowy



3000 czerwony-ognisty



3005 wino-czerwony



3011 brązowo-czerwony



5005 niebieski-sygnalowy



5007 niebieski-brylantowy



5011 granatowy-stalowy



6005 zieleń-mchu



6009 zielony-jodłowy



7001 srebrno-szary



7004 szary-sygnalowy



7012 szary-bazaltowy



7015 łupkowy-szary



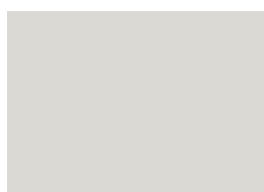
7016 szary-antracytowy



7038 szary-agatowy



7039 szary-kwarcowy



7047 szary- telegrey



8001 ochra-brązowy



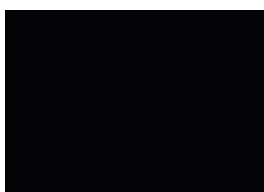
8007 brąz-sarny



8014 sepia-brązowy



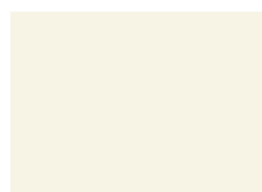
8017 brąz-czekoladowy



8022 czarny-brązowy



8023 brąz-pomarańczowy



9001 biały-kremowy



9005 czarny



9006 biały-aluminiowy



9010 czysty-biały



9016 biały-drogowy



## Notatki



**//ALUMASTER®**  
WINDOWS AND DOORS SOLUTIONS

-  Alumaster Polska Sp. z o.o.  
ul. Towarowa 7, 87-100 Toruń, Polska
-  tel. +48 56 623 13 23
-  [alumaster@alumaster.pl](mailto:alumaster@alumaster.pl)
-  [www.alumaster.pl](http://www.alumaster.pl)