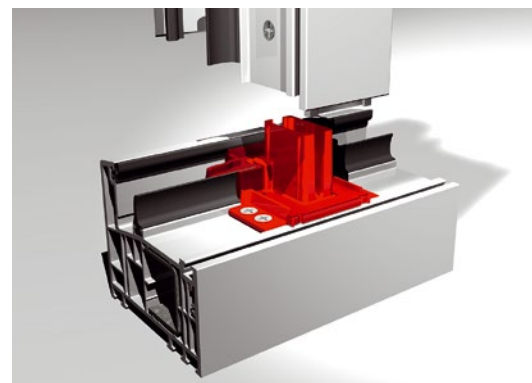
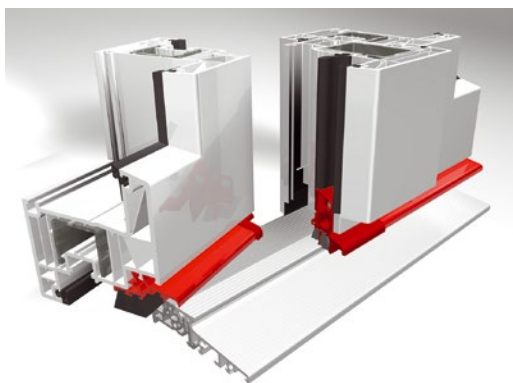
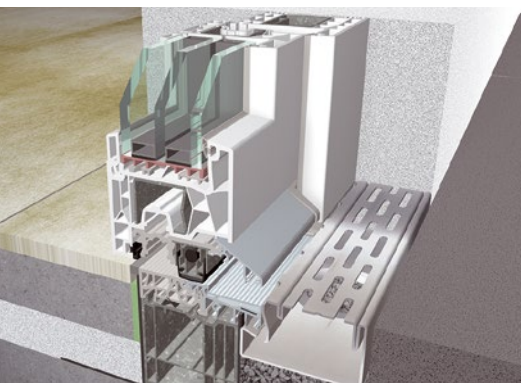


Technika progowa  
do systemów profili

**GEALAN**



akcesoria profilowe

**2024**

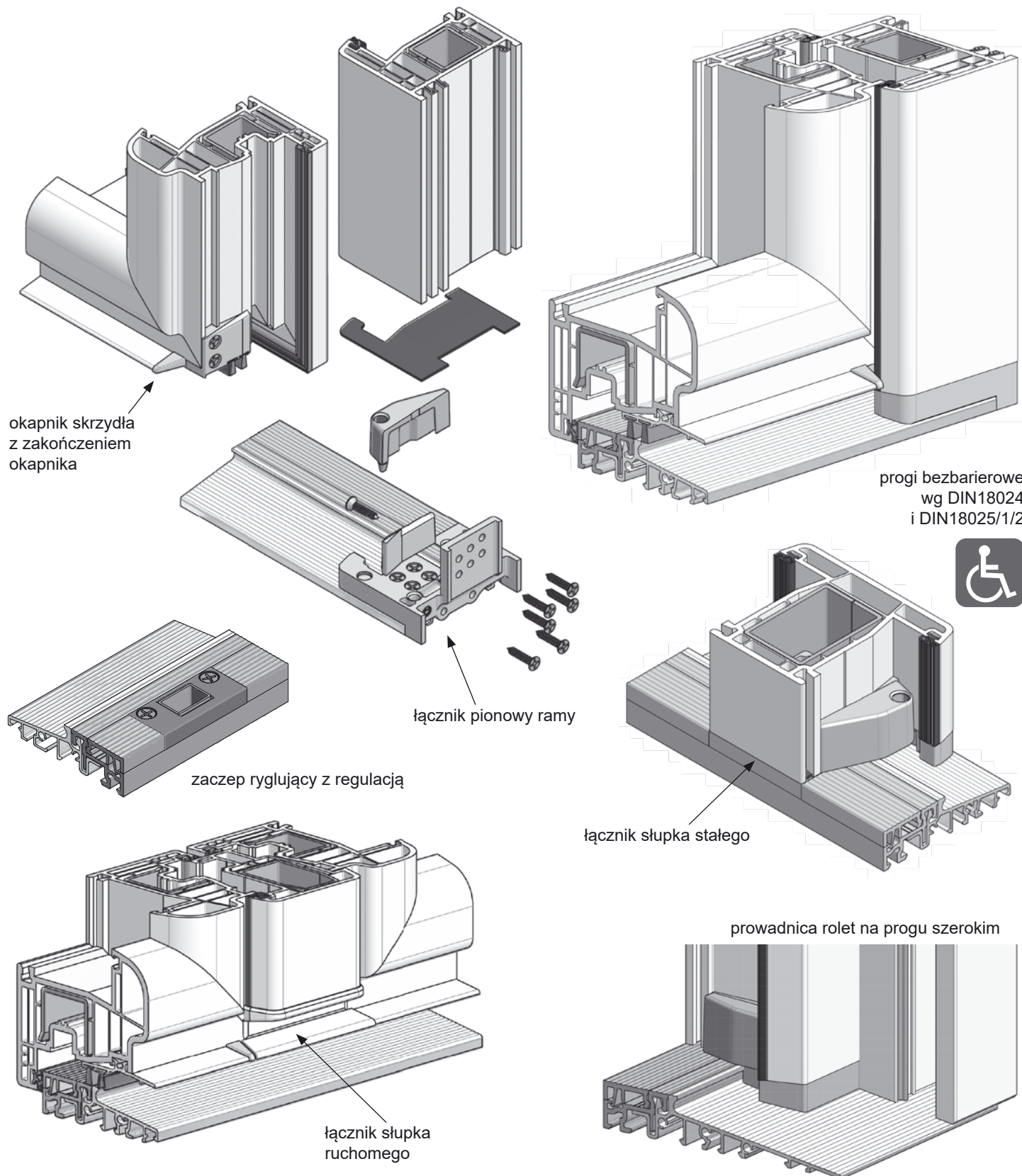


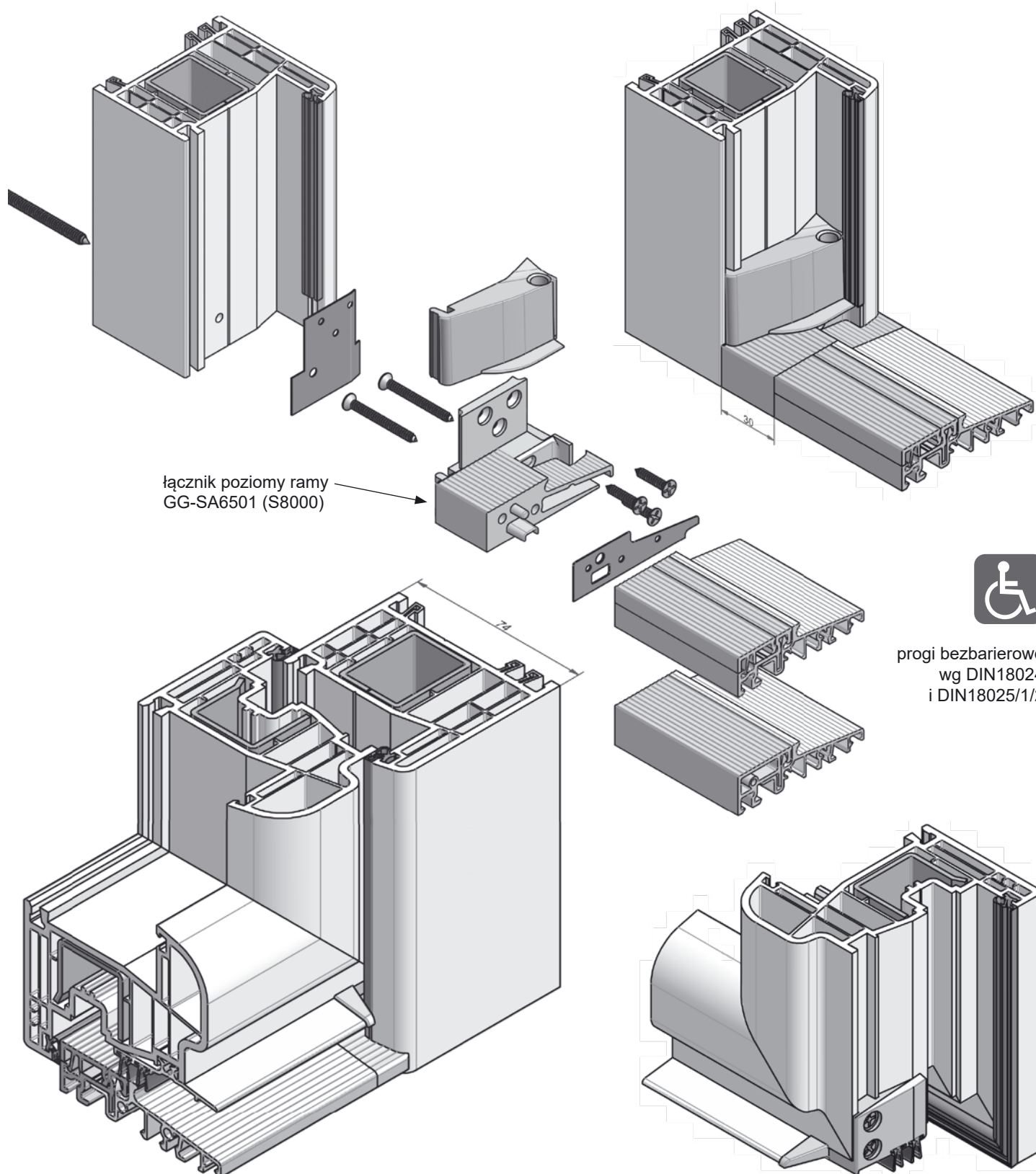
# Technika progowa do systemu **GEALAN**

## Spis treści

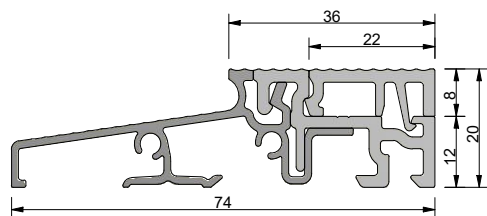
COMBI - technika progowa do Gealan S7000/S8000 .....	4
COMBI - technika progowa do Gealan LINEAR .....	10
COMBI - technika progowa do Gealan KONTUR .....	14
COMBI - technika progowa do Gealan S9000 .....	18
COMBI - technika progowa do Gealan S9000+ .....	22
COMBI PLAN 0mm - technika progowa do Gealan S9000AD .....	24
COMBI PLAN - technika progowa do Gealan S9000 NL .....	28
COMBI - Profile podprogowe .....	32
COMBI - Okucia .....	35
Akcesoria dodatkowe .....	36
Podkładki podszybowe .....	37
Kości zgrzewalne SVX .....	38
Profile przylgowe i okapnikowe .....	39
Kotwy montażowe .....	40
Szprosy okienne .....	41
Zaślepki odwodnienia .....	45

**COMBI - technika progowa do Gealan S7000MD/S8000**



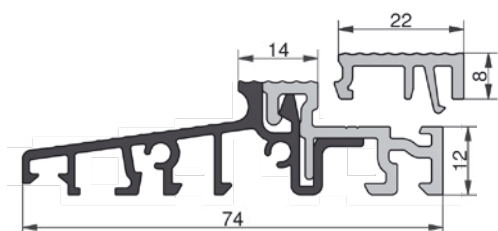
**COMBI - technika progowa do Gealan S7000MD/S8000**

## COMBI - technika progowa do Gealan S7000MD/S8000



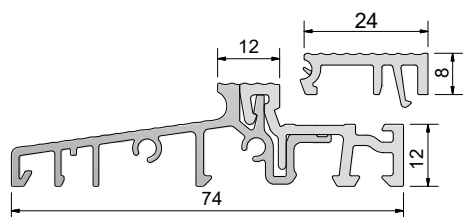
Próg COMBI 74 mm, 74 x 20 x 4500 mm, EV1, PCV szary, folia ochronna

Numer	Profil podprogowy	Opis	Opakowanie/m
GG-TS57450	TSUK6230, TSUK6265	z listwą klipsującą FL22 mm	45



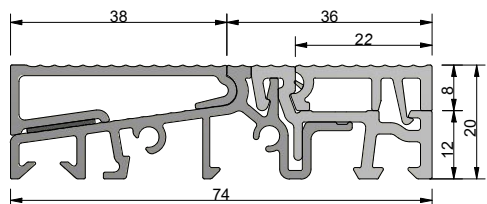
Próg COMBI 74 mm, 74 x 20 x 4500 mm, EV1, PCV szary, folia ochronna

Numer	Profil podprogowy	Opis	Opakowanie/m
GG-TS57412	TSUK4135, TSUK4180, TSUK5049, TSUK6230, TSUK6265 Gealan	z listwą klipsującą FL22 mm	45



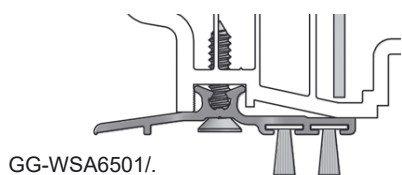
Próg COMBI 74 mm, 74 x 20 x 4500 mm, EV1, PVC szary, folia ochronna

Numer	Profile podprogowe	Opis	Opak./m
GG-TS57412-24	TSUK6230, TSUK6265 Gealan	z listwą klipsującą FL24 mm	45



Aluminiowa nakładka drzwi zewnętrznych

Numer	Próg	Kolor	Opakowanie/m
GG-TSA5741	COMBI 74 mm	EV1	45



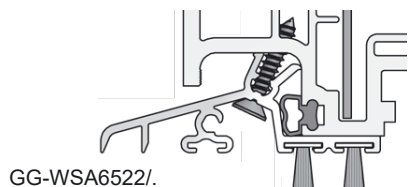
GG-WSA6501/.

Okapnik aluminiowy z podwójnym doszczelnieniem, 1950 mm

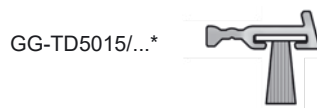
Numer WSA.../uszczelka 1/uszczelka 2

Numer	Kolor	System	Opakowanie/kpl.
GG-WSA6501/...*/...*	EV1	S8000 IQ	25
GG-WSA6522/...*/...*	EV1	S7000 MD	25

\* należy wybrać uszczelkę



GG-WSA6522/.



GG-TD5015/...\*

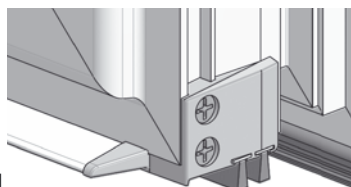
Listwa drzwi zewnętrznych z uszczelką, 1950 mm

Numer: TD5015/uszczelka\* (patrz uszczelka)

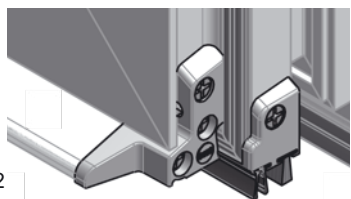
Numer	Kolor	System	Opakowanie/kpl.
GG-TD5015/...*	EV1	Uniwersalny	25

\*w komplecie z okapnikiem

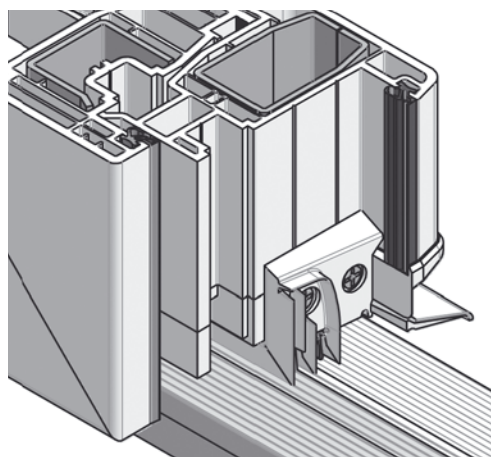
## COMBI - technika progowa do Gealan S7000MD/S8000



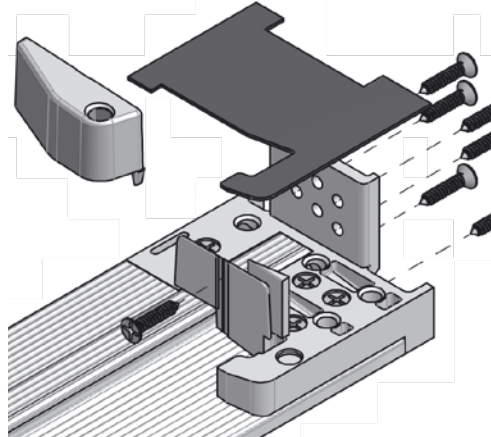
GG-EKW6501



GG-EKW6522



GG-SH65-8010



### Zakończenia okapnika - komplet, wkręty INOX 3,5 x 19

Numer	Kolor	Okapnik	System	Opakowanie/kpl.
GG-EKW6501	szary	6501	S8000 IQ	50
GG-EKW6522	szary	6522	S7000 MD	50

### Zakończenie okapnika ruchomego słupka, wkręty INOX 3,5 x 19

Numer	Kolor	System	Profil	DIN	Opakowanie/szt.
GG-STK6502L	szary	S8000 IQ	8304, 8302	lewy	10
GG-STK6502R	szary	S8000 IQ	8304, 8302	prawy	10
GG-STK6522L	szary	S7000 MD	7080, 7302	lewy	10
GG-STK6522R	szary	S7000 MD	7080, 7302	prawy	10

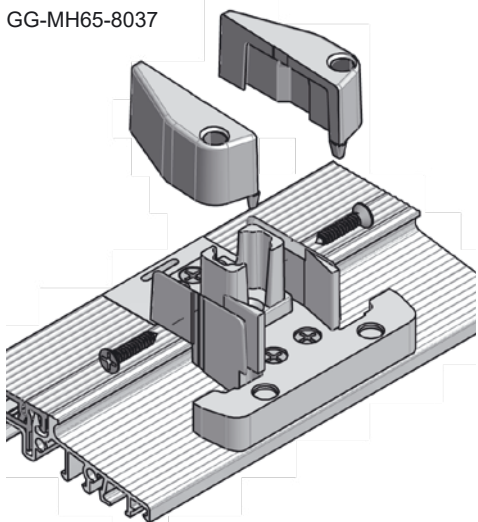
\* Patent nr EP 2 290 187 - doszczelnienie słupka ruchomego

### Łącznik pionowy ramy (SH...) PCV z wiatrostopem i uszczelką samoprzylepną

Numer	Kolor	System	Profil	Szerokość	Opakowanie/kpl.
GG-SH65-8003	szary	S8000 IQ	8001, 8003	66 mm	20
GG-SH65-8010	szary	S8000 IQ	8010	74 mm	20
GG-SH65-8011	szary	S8000 IQ	8011, 8012	81 mm	20

## COMBI - technika progowa do Gealan S7000MD/S8000

GG-MH65-8037

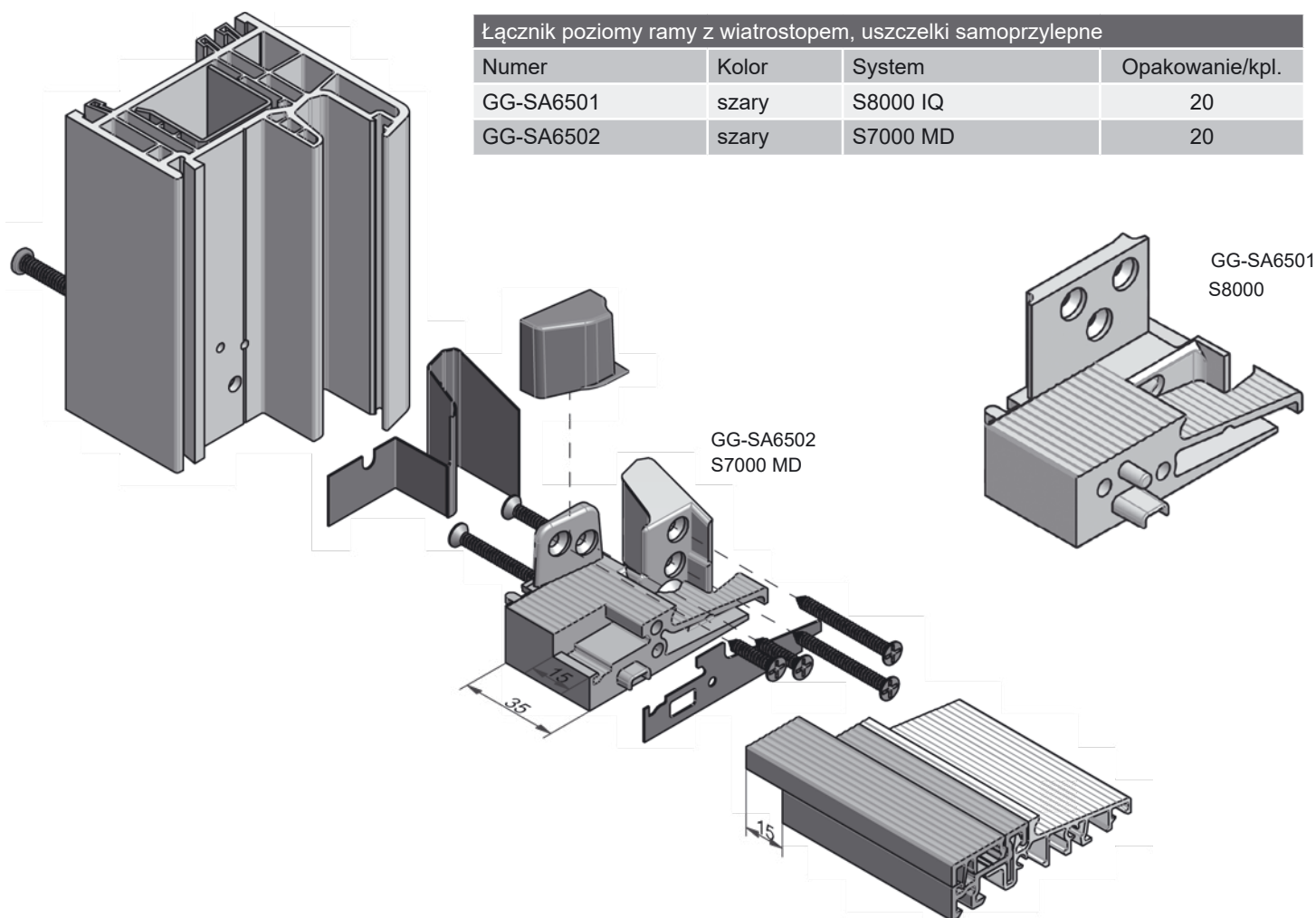


Łącznik słupka stałego (MH...) tworzywowy z wiatrostopem i uszczelką samoprzylepną

Numer	Kolor	System	Profil	Szerokość	Opakowanie/szt.
GG-MH65-8037	szary	S 8000 IQ	8039	82 mm	20
GG-MH65-8037F	szary	S 8000 IQ	8038	82 mm	20
GG-MH65-8040	szary	S 8000 IQ	8040	94 mm	20
GG-MH65-8043	szary	S 8000 IQ	8043	115 mm	20

Łącznik poziomy ramy z wiatrostopem, uszczelki samoprzylepne

Numer	Kolor	System	Opakowanie/kpl.
GG-SA6501	szary	S8000 IQ	20
GG-SA6502	szary	S7000 MD	20

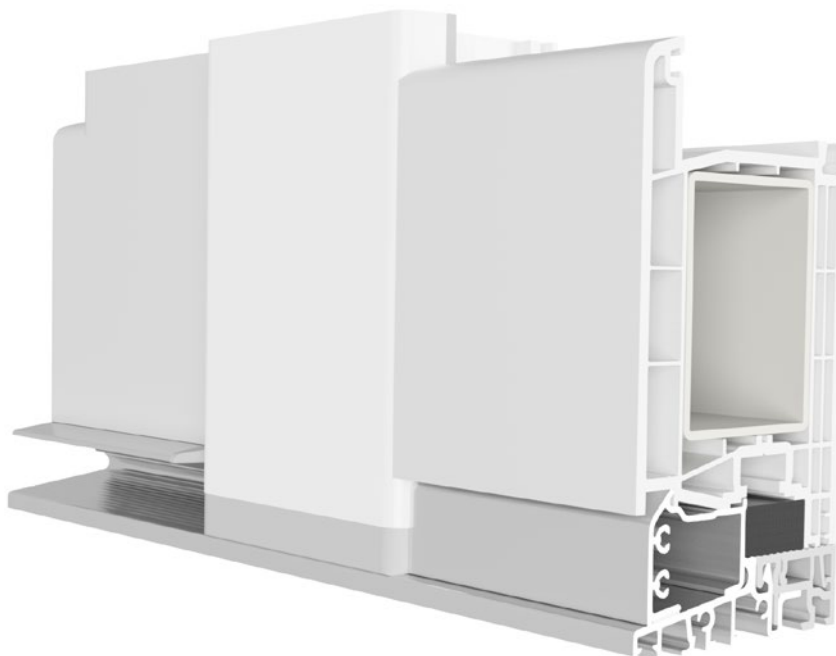
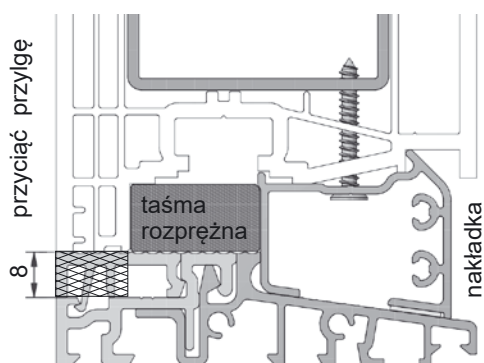




## COMBI - technika progowa do Gealan S8000

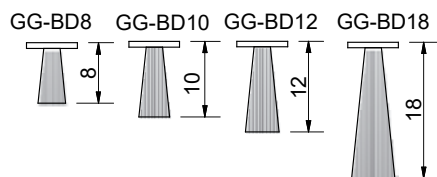
### Szklenie stałe

Zalecenie montażu dla GG-TSAF6580



Nakładka stałego szklenia z aluminium EV1

Numer	Próg	Kolor	Opak./m
GG-TSAF6580	COMBI 74mm	EV1	50

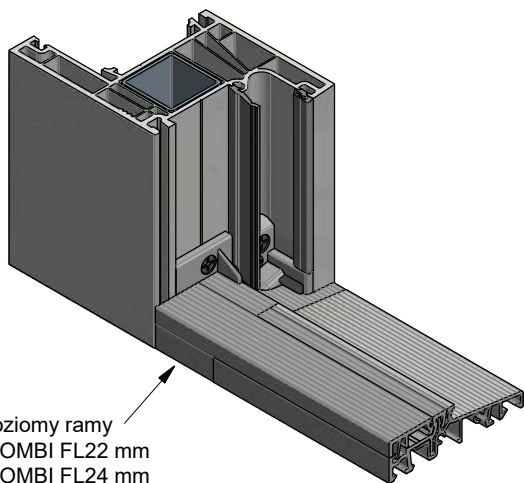


Uszczelki\*, L = 1100 mm

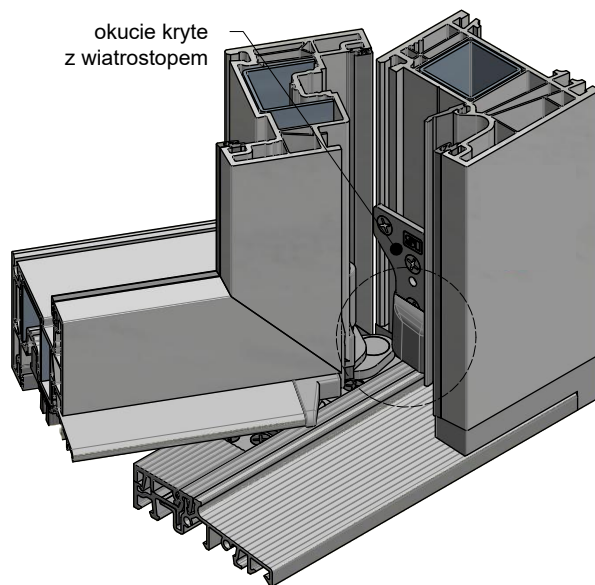
Numer	Materiał	Wysokość	Op./szt.
GG-BD08	szczotka	8 mm	100
GG-BD10	szczotka	10 mm	100
GG-BD12	szczotka	12 mm	100
GG-BD18	szczotka	18 mm	100

\*w komplecie z okapnikiem

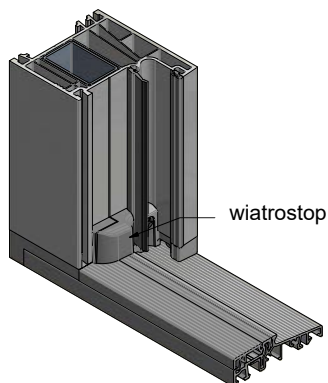
## COMBI - technika progowa do Gealan LINEAR



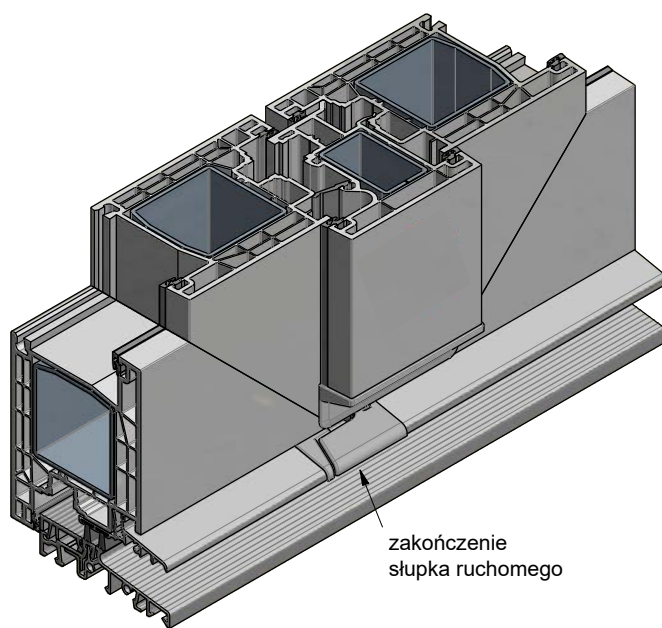
łącznik poziomy ramy  
- z progiem COMBI FL22 mm  
- z progiem COMBI FL24 mm



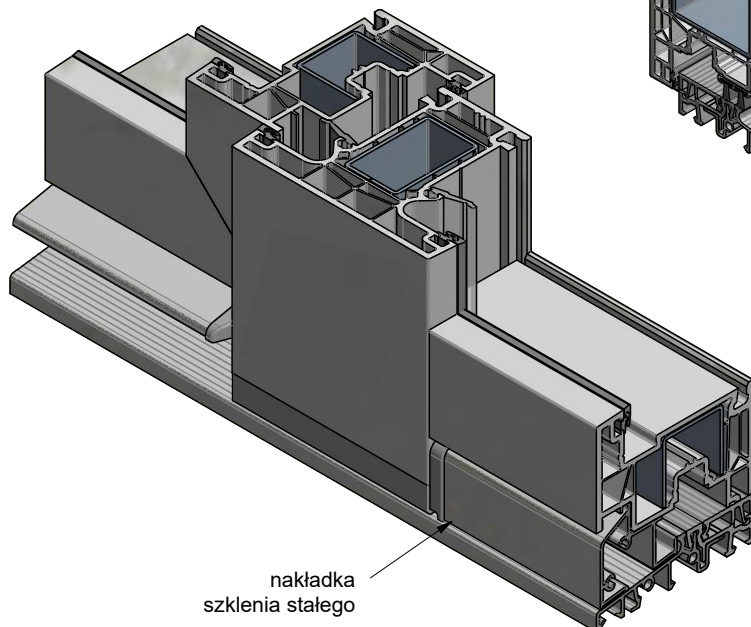
okucie kryte  
z wiatrostopem



wiatrostop

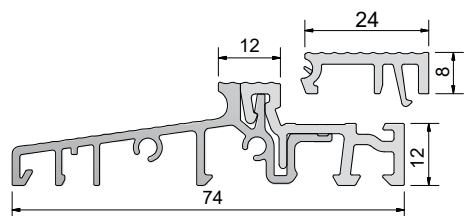


zakończenie  
słupka ruchomego



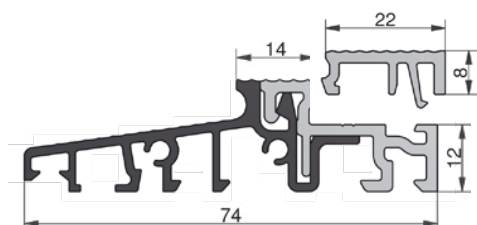
nakładka  
szklenia stałego

## COMBI - technika progowa do Gealan LINEAR



Próg COMBI 74 mm, 74 x 20 x 4500 mm, EV1, PVC szary, folia ochronna

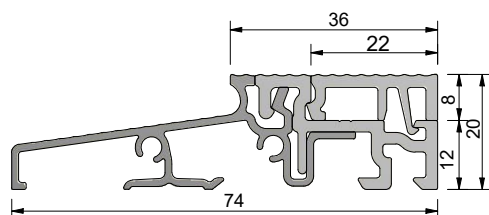
Numer	Profile podprogowe	Opis	Opak./m
GG-TS57412-24	TSUK6230, TSUK6265 do systemu Gealan	z listwą klipsującą FL24 mm	45



Próg COMBI 74 mm, 74 x 20 x 4500, EV1, PCV szary, folia ochronna

Numer	Profil podprogowy	Opis	Opakowanie/m
GG-TS57412	TSUK4135, TSUK4180, TSUK5049, TSUK6230, TSUK6265 do Gealan 7290	z listwą klipsującą FL22 mm	45

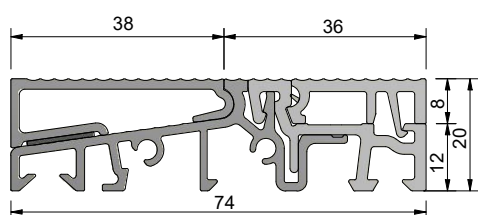
do łącznika poziomego GG-SA9274-22



Próg COMBI 74 mm, 80 x 20 x 4500 mm, EV1, PCV szary, folia ochronna

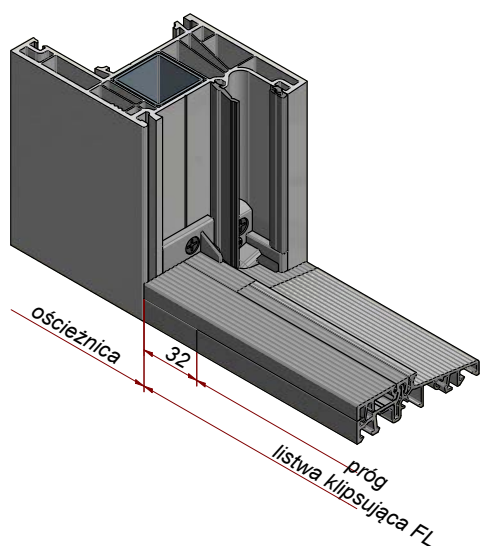
Numer	Profil podprogowy	Opis	Opakowanie/m
GG-TS57450	GG-TSUK6230, GG-TSUK6265	z listwą klipsującą FL22 mm	45

do łącznika poziomego GG-SA9274-22



Aluminiowa nakładka drzwi zewnętrznych 38 mm

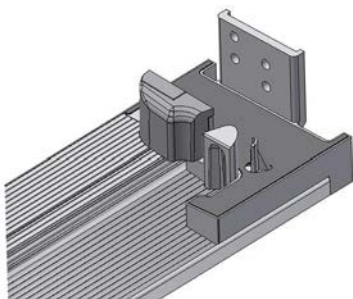
Numer	Próg	Kolor	Opakowanie/m
GG-TSA5741	COMBI 74 mm	EV1	50



Łącznik poziomy z uszczelniami i wiatrostopem

Numer	Do systemu	Próg	Opakowanie/kpl.
GG-SA9274-24	do Linear	COMBI FL24 mm	20
GG-SA9274-22	do Linear	COMBI FL22 mm	20

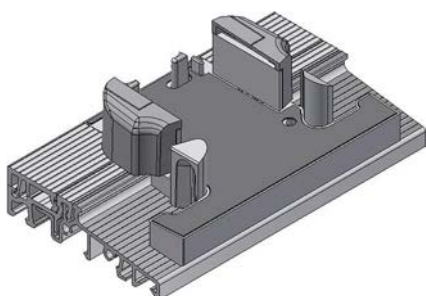
## COMBI - technika progowa do Gealan LINEAR



Łącznik pionowy ramy (SH...) z uszczelką i wiatrostopem

Numer	Do systemu	Profil	Szerokość	Opakowanie/kpl.
GG-SH92-7001	do Linear	7001	72 mm	20
GG-SH92-7005	do Linear	7005	84 mm	20

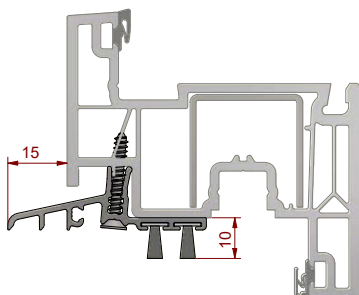
kompatybilny z progiem FL24 mm



Łącznik słupka stałego (MH...) z uszczelką i wiatrostopem

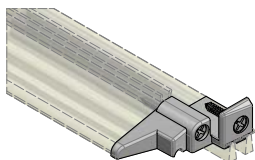
Numer	Do systemu	Profil	Szerokość	Opakowanie/kpl.
GG-MH92-7040	do Linear	7040	94 mm	20
GG-MH92-7044	do Linear	7044	108 mm	20

kompatybilny z progiem FL24 mm



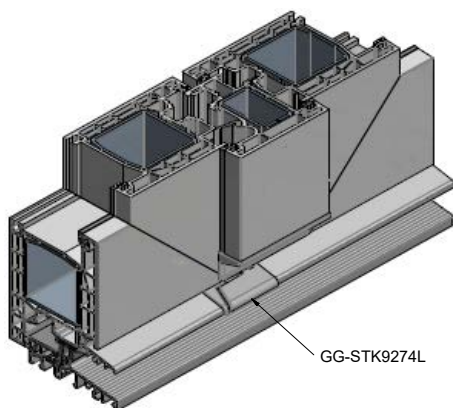
Okapnik aluminiowy L = 1950 mm, z 2 uszczelkami

Numer	Profil	Opak./szt.
GG-WSA9274/BD10/BD10	do Gealan Linear	25



Zakończenia okapnika - komplet (prawa+lewa)

Numer	Kolor	Okapnik	Profil	Op./kpl.
GG-EKW9274	szary	GG-WSA9274	do Gealan Linear	50



Zakończenie okapnika ruchomego słupka, szary, wkręty INOX w komplecie

Numer	Do systemu	Profil	DIN	Opakowanie/kpl.
GG-STK9274L	Gealan Linear	szary	lewy	20
GG-STK9274R	Gealan Linear	szary	prawy	20

Patent nr EP 2 290 187 - doszczelnienie słupka ruchomego

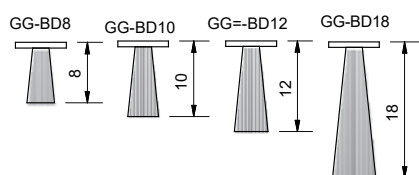
## COMBI - technika progowa do Gealan LINEAR



Listwa drzwi zewnętrznych z uszczelką, 1950 mm,  
Numer: TD5015/uszczelka\* (patrz uszczelka)

Numer	Kolor	System	Opakowanie/ kpl.
GG-TD5015/..	EV1	Uniwersalny	25

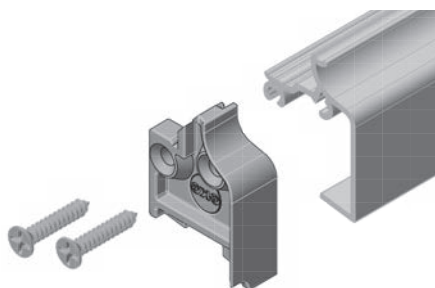
\*w komplecie z okapnikiem



Uszczelki\*, L = 1100 mm

Numer	Materiał	Wysokość	Op./szt.
GG-BD08	szczotka	8 mm	100
GG-BD10	szczotka	10 mm	100
GG-BD12	szczotka	12 mm	100
GG-BD18	szczotka	18 mm	100

\*w komplecie z okapnikiem

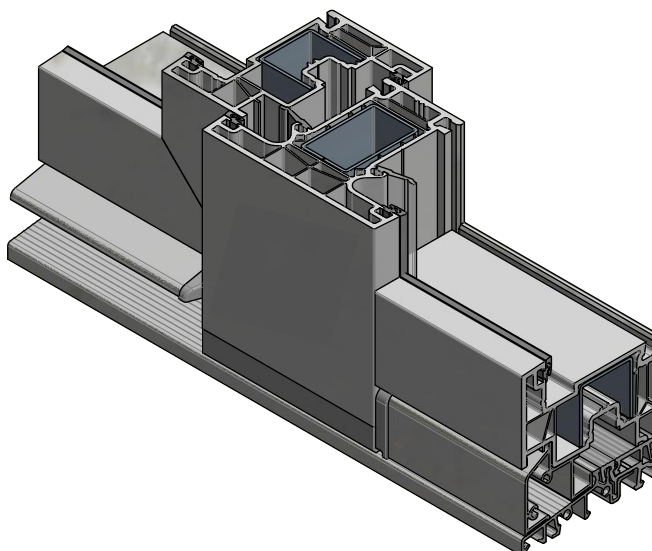


Nakładka stałego szklenia z aluminium EV1

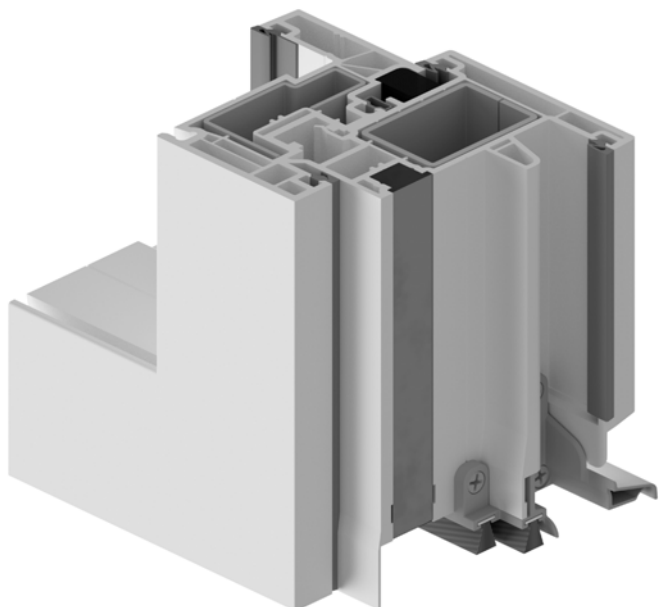
Numer	Próg	Kolor	Opak./m
GG-TSAF9274	COMBI 74 mm	EV1	50

Końcówki nakładki stałego szklenia

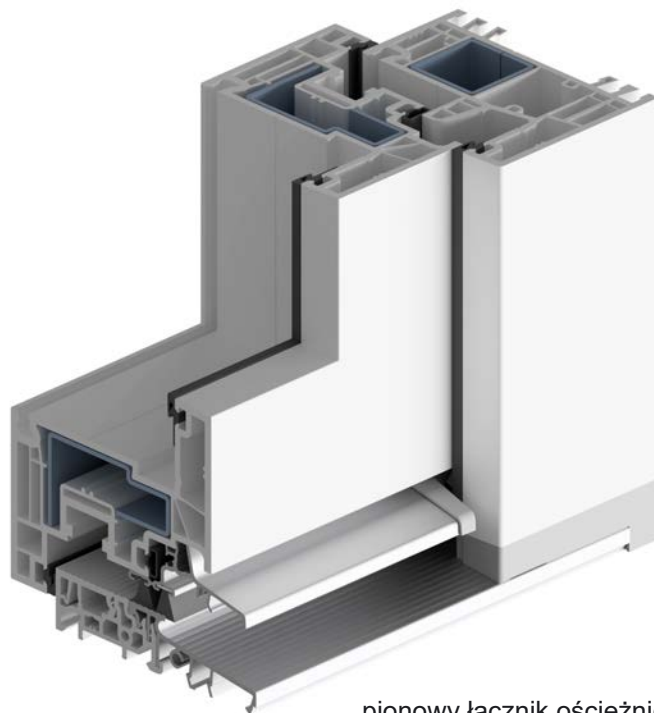
Numer	Nakładka	Kolor	Op./kpl.
GG-EKF9274	GG-TSAF9274	szary	20



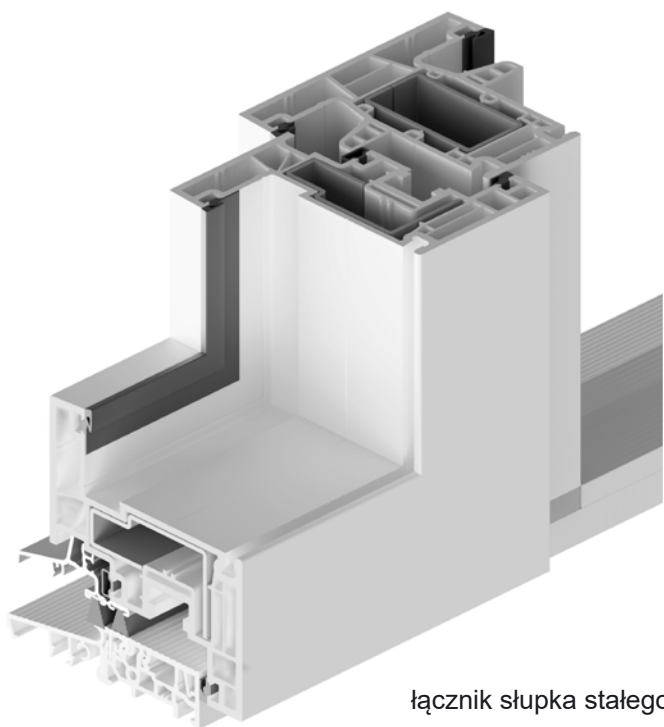
**COMBI - technika progowa do Gealan KONTUR**



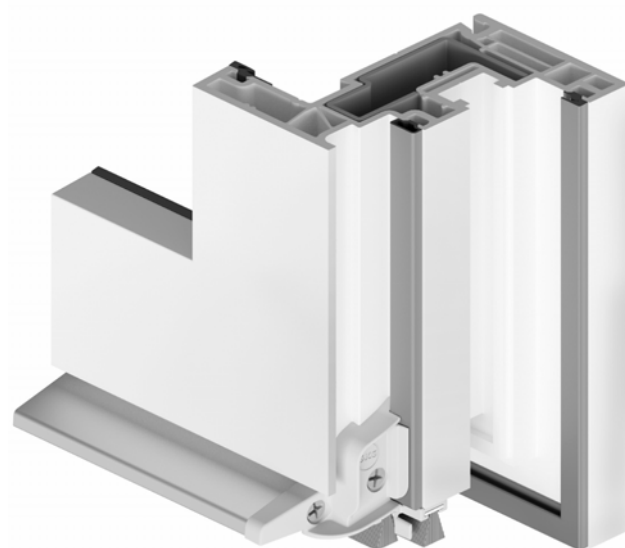
skrzydło bierne z okapnikiem i końcówką okapnika



pionowy łącznik ościeżnicy



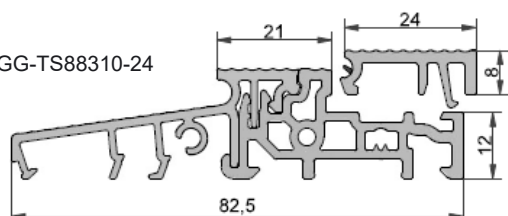
łącznik słupka stałego



okapnik z zakończeniem okapnika skrzydła czynnego

**COMBI - technika progowa do Gealan KONTUR**

GG-TS88310-24



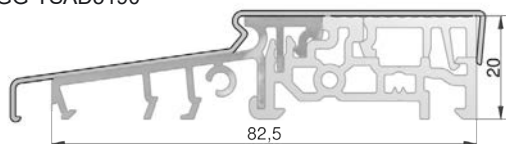
Próg COMBI 82,5 mm, 82,5 x 20 x 4500, EV1, PCV szary, folia ochronna			
Numer	Profil podprogowy	Opis	Opakowanie/m
GG-TS88310-24	GG-TSUK6230, GG-TSUK6265 wszystkie TSUK, profile podprogowe do systemu Gealan FL24 mm	z listwą klipsującą FL24 mm	45

GG-TSA8831



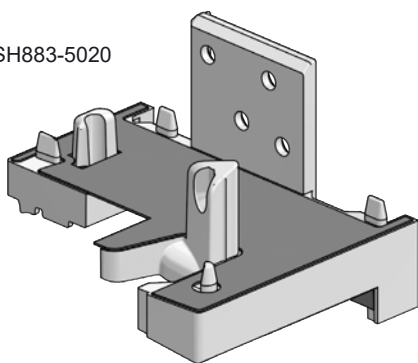
Aluminiowa nakładka drzwi zewnętrznych 37,5 mm			
Numer	Próg	Kolor	Opakowanie/m
GG-TSA8831	GG-TS88310-24	EV1	45

GG-TSAD5190



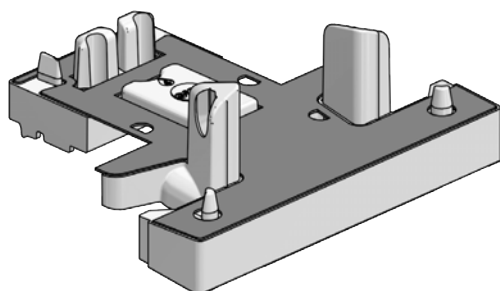
Nakładka ochronna progów, PCV szary, L = 980 mm		
Numer	Próg	Opakowanie/szt.
GG-TSAD5190	GG-TS88310	30

GG-SH883-5020



Łącznik pionowy ramy (SH...) z uszczelką				
Numer	System	Profil	Szerokość	Opakowanie szt.
GG-MH883-5020	do KONTUR	MD 5020	66 mm	20
GG-MH883-5021	do KONTUR	MD 5021	84 mm	20

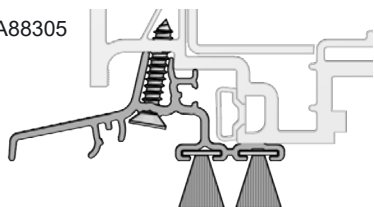
GG-MH883-5026



Łącznik słupka stałego (MH...) tworzywowy z uszczelką samoprzylepną				
Numer	System	Profil	Szerokość	Opakowanie szt.
GG-MH883-5026	do KONTUR	MD 5026	92 mm	20
GG-MH883-5028	do KONTUR	MD5028	113 mm	20

## COMBI - technika progowa do Gealan KONTUR

GG-WSA88305



Okapnik aluminiowy z podwójnym doszczelnieniem, 1950 mm  
Numer: WSA88305 / uszczelka 1 / uszczelka 2

Numer	Kolor	System	Opakowanie/szt.
GG-WSA88305/BD10/BD10	EV1	do KONTUR	25

GG-TD5015

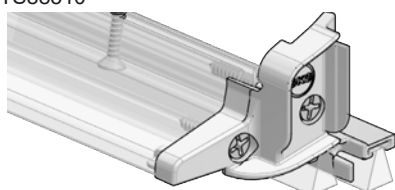


Listwa drzwi zewnętrznych z uszczelką, 1950 mm  
Numer: TD5015/ uszczelka\* (patrz uszczelka)

Numer	Kolor	System	Opakowanie/kpl.
GG-TD5015/...*	EV1	uniwersalny	25

\*w komplecie z okapnikiem

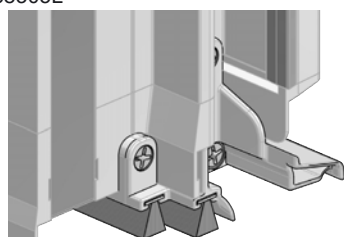
GG-TS88310



Zakończenia okapnika - komplet (lewa + prawa)

Numer	Kolor	Okapnik	System	Opakowanie/kpl.
GG-EKW88305	szary	GG-WSA88305/...	do KONTUR	50

GG-STK88305L

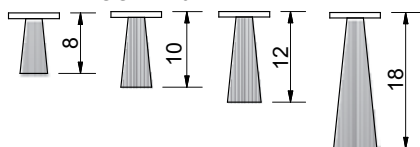


Zakończenie okapnika ruchomego słupka, szary, wkręty INOX w komplecie

Numer	System	Profil	DIN	Opakowanie/kpl.
GG-STK88305L	KONTUR	5033, 5034, 5035	lewy	20
GG-STK88305R	KONTUR	5033, 5034, 5035	prawy	20

Patent nr EP 2 290 187 - doszczelnienie słupka ruchomego

GG-BD8 GG-BD10 GG-BD12 GG-BD18



Uszczelki\*, L = 1100 mm

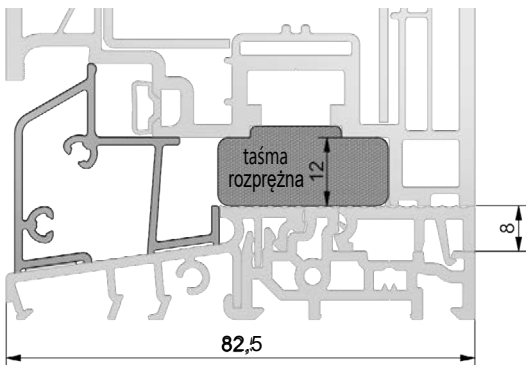
Numer	Materiał	Wysokość	Opakowanie/szt.
GG-BD08	szczotka	8 mm	100
GG-BD10	szczotka	10 mm	100
GG-BD12	szczotka	12 mm	100
GG-BD18	szczotka	18 mm	100

\*w komplecie z okapnikiem



## COMBI - technika progowa do Gealan KONTUR

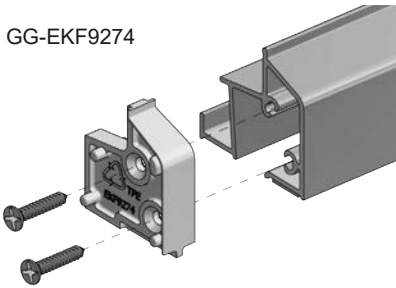
GG-TSAF9274



Nakładka stałego szklenia w skrzydle z aluminium EV1

Numer	Próg	Kolor	Opak./m
GG-TSAF9274	COMBI	EV1	50

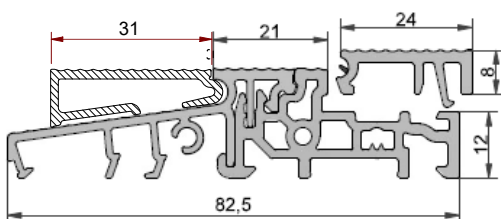
GG-EKF9274



Końcówki nakładki stałego szklenia

Numer	Nakładka	Kolor	Op./kpl.
GG-EKF9274	GG-TSAF9274	szary	20

GG-TS8761

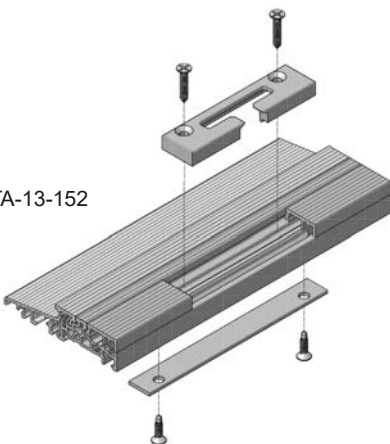


Aluminiowa nakładka drzwi zewnętrznych 31 mm\*

Numer	Próg	Kolor	Opakowanie/m
GG-TSA8761	COMBI	EV1	45

\* przy stałym szkleniu w ościeżnicy

GG-SSTA-13-152

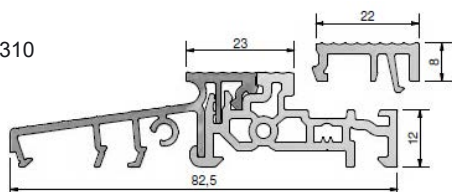


Wzmocnienie zaczepu progów „COMBI PLUS“

Numer	Kolor	Opis	Opakowanie/szt.
GG-SSTA-13-152	stal ocynkowana	z otworami	50

## COMBI - technika progowa do Gealan S9000

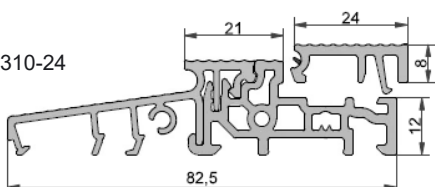
GG-TS88310



Próg COMBI 82,5 mm, 82,5 x 20 x 4500, EV1, PCV szary, folia ochronna

Numer	Profil podprogowy	Opis	Opakowanie/m
GG-TS88310	GG-TSUK6230, GG-TSUK6265 wszystkie TSUK, profile podprogowe do systemu Gealan	z listwą klipsującą FL22 mm	45

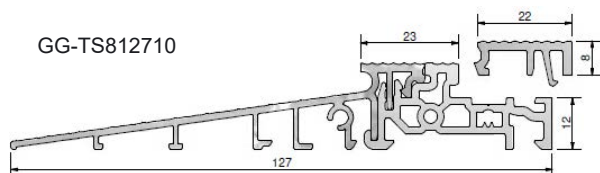
GG-TS88310-24



Próg COMBI 82,5 mm, 82,5 x 20 x 4500, EV1, PCV szary, folia ochronna

Numer	Profil podprogowy	Opis	Opakowanie/m
GG-TS88310-24	GG-TSUK6230, GG-TSUK6265 wszystkie TSUK, profile podprogowe do Gealan	z listwą klipsującą FL24 mm	45

GG-TS812710



Próg ciepły 127 mm, 127 x 20 x 4500, EV1, PCV szary, folia ochronna

Numer	Profil podprogowy	Opis	Opakowanie/m
GG-TS812710	jak GG-TS88310	z listwą klipsującą FL22	27

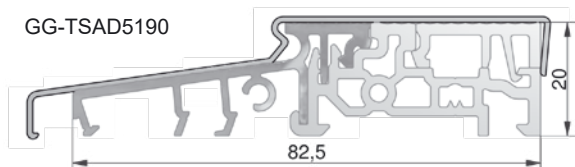
GG-TSA8831



Aluminiowa nakładka drzwi zewnętrznych 37,5 mm

Numer	Próg	Kolor	Opakowanie/m
GG-TSA8831	GG-TS88310	EV1	45

GG-TSAD5190



Nakładka ochronna progów, PCV szary, L = 980 mm

Numer	Próg	Opakowanie/szt.
GG-TSAD5190	GG-TS88310	30

GG-TD5015/...\*



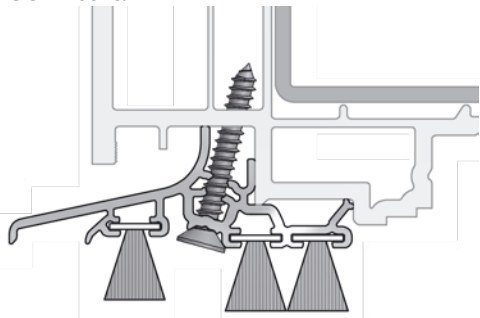
Listwa drzwi zewnętrznych z uszczelką, 1950 mm  
Numer: TD5015 / uszczelka\* (patrz uszczelka)

Numer	Kolor	System	Opakowanie/szt.
GG-TD5015/...*	EV1	uniwersalny	25

\*w komplecie z okapnikiem

## COMBI - technika progowa do Gealan S9000

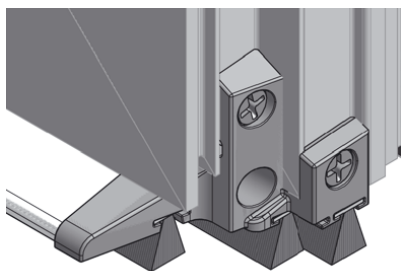
GG-TD5015/...\*



Okapnik aluminiowy z podwójnym doszczelnieniem, 1950 mm  
Numer: WSA88302 / uszczelka 1 / uszczelka 2

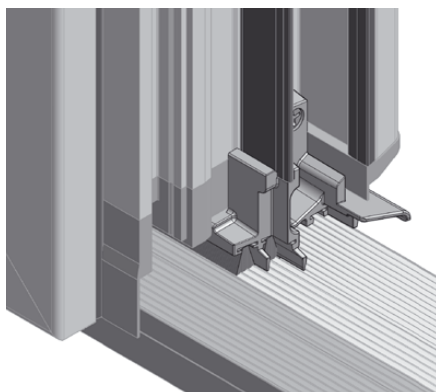
Numer	Kolor	System	Opakowanie/kpl.
GG-WSA88302/...*/...*	EV1	do Gealan S9000	25

\*należy wybrać uszczelki



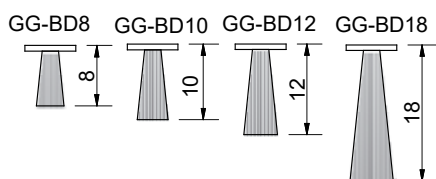
Zakończenia okapnika - komplet

Numer	Kolor	Okapnik	System	Opakowanie/kpl.
GG-EKW88302	szary	GG-WSA88302/...	do Gealan 9000	50



Zakończenie okapnika słupka ruchomego

Numer	System	Słupek ruchomy	Zaślepka słupka	DIN	Opakowanie/szt.
GG-STK88302L	9000	6012, 6020	6403, 6425	lewy	10
GG-STK88302R	9000	6012, 6020	6403, 6425	prawy	10
GG-STK88304L	9000	6012, 6020, 6042	6427, 6425	lewy	10
GG-STK88304R	9000	6012, 6020, 6042	6427, 6425	prawy	10
GG-STK88303L	9000	6029, 6301	6424, 6423	lewy	10
GG-STK88303R	9000	6029, 6301	6424, 6423	prawy	10

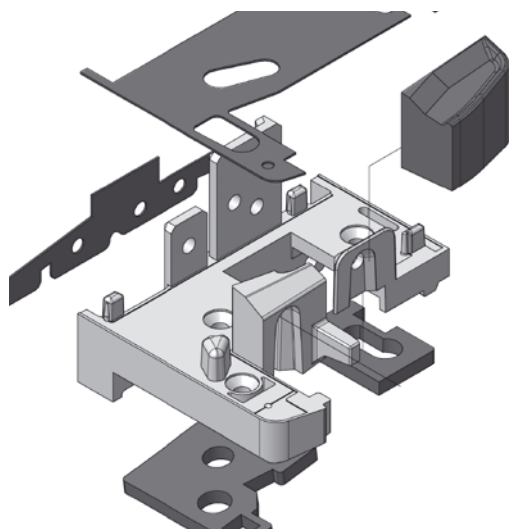


Uszczelki\*, L = 1100 mm

Numer	Materiał	Wysokość	Opakowanie/szt.
GG-BD08	szczotka	8 mm	100
GG-BD10	szczotka	10 mm	100
GG-BD12	szczotka	12 mm	100
GG-BD18	szczotka	18 mm	100

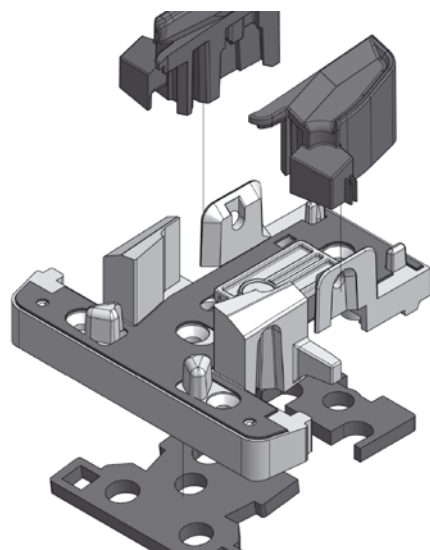
\*w komplecie z okapnikiem

## COMBI - technika progowa do Gealan S9000



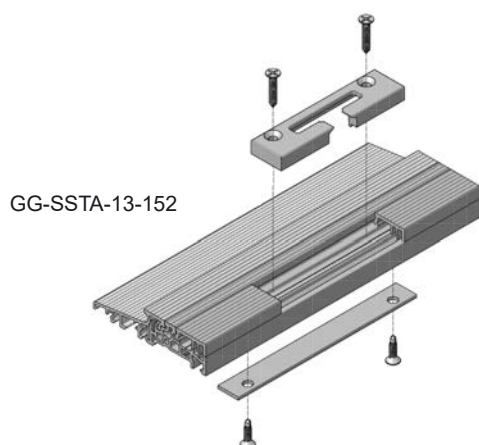
Łącznik pionowy ramy (SH...) tworzywowy z wiatrostopem i uszczelką samoprzylepną

Numer	System	Profil	Szerokość	Opakowanie/ kpl.
GG-SH883-6001	S9000 AD	6001	70 mm	20
GG-SH883-6002	S9000 MD	6002	70 mm	20
GG-SH883-6015	S9000 AD	6015	84 mm	20
GG-SH883-6016	S9000 MD	6016	84 mm	20
GG-SH883-6035	S9000 AD	6035	135 mm	20
GG-SH883-6036	S9000 MD	6036	113 mm	20



Łącznik słupka stałego (MH...) tworzywowy z uszczelką samoprzylepną

Numer	System	Profil	Szerokość	Opakowanie/ szt.
GG-MH883-6049 AD	S9000 AD	6049	92 mm	20
GG-MH883-6050 MD	S9000 MD	6050	92 mm	20
GG-MH883-6021 AD	S9000 AD	6021, 6053	108 mm	20
GG-MH883-6022 MD	S9000 MD	6022, 6054	108 mm	20



GG-SSTA-13-152

Wzmocnienie zaczepu progów „COMBI PLUS“

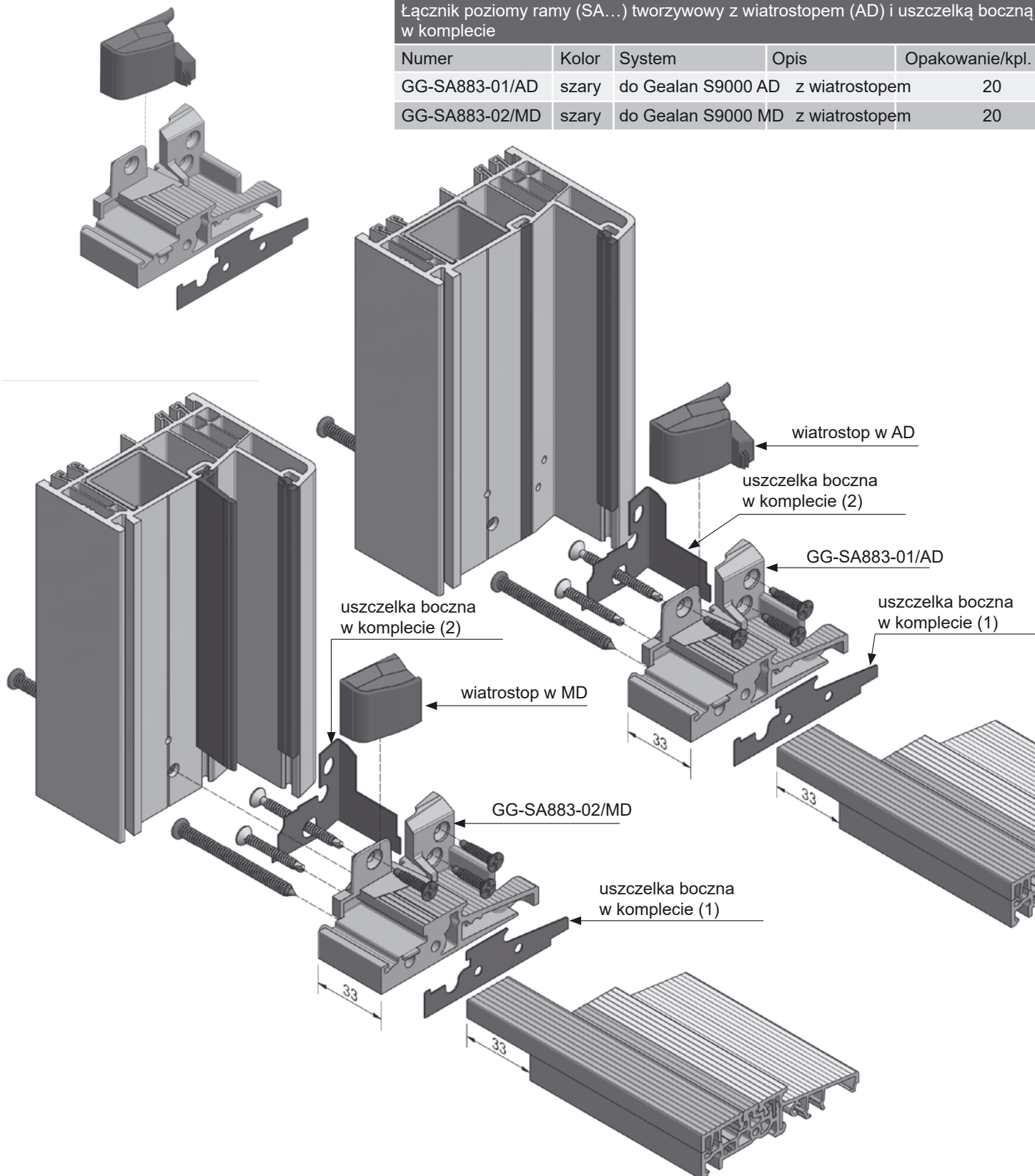
Numer	Kolor	Opis	Opakowanie/szt.
GG-SSTA-13-152	stal ocynkowana	z otworami	50

## COMBI - technika progowa do Gealan S9000

GG-SA883-01/AD

Łącznik poziomy ramy (SA...) tworzywowy z wiatrostopem (AD) i uszczelką boczną w komplecie

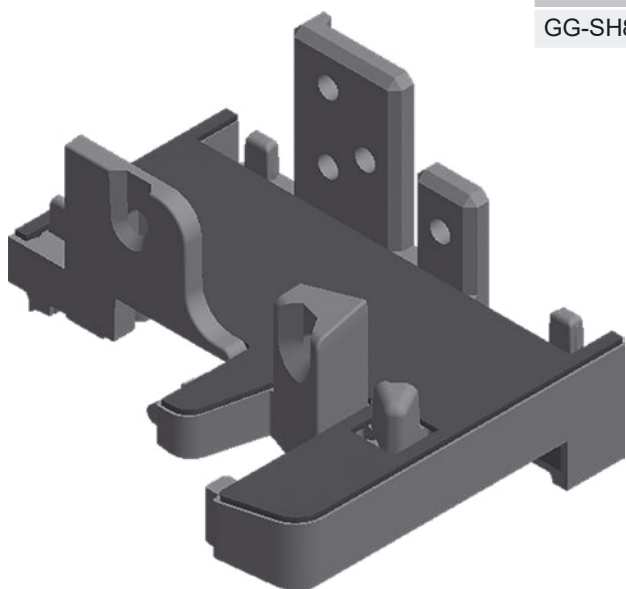
Numer	Kolor	System	Opis	Opakowanie/kpl.
GG-SA883-01/AD	szary	do Gealan S9000 AD	z wiatrostopem	20
GG-SA883-02/MD	szary	do Gealan S9000 MD	z wiatrostopem	20



## COMBI PLUS - technika progowa do Gealan S9000+

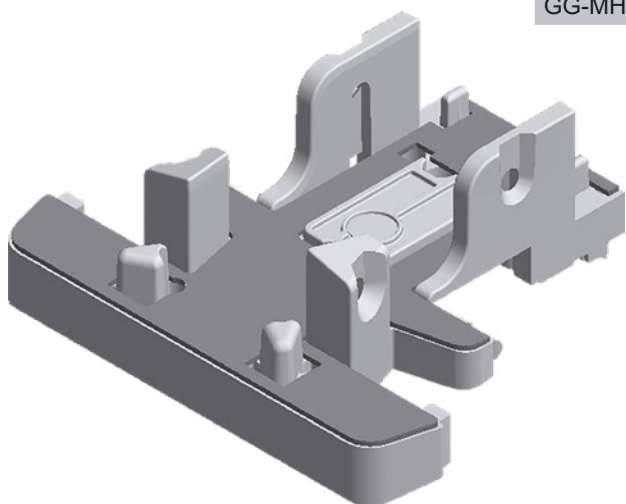
Łącznik pionowy ramy (SH...) tworzywowy z wiatrostopem i uszczelką samoprzylepną

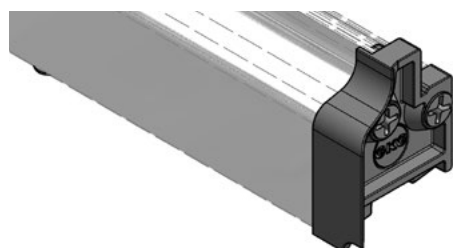
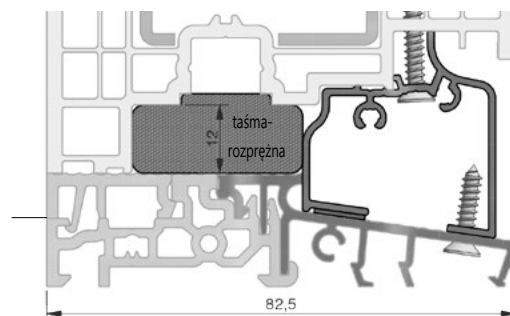
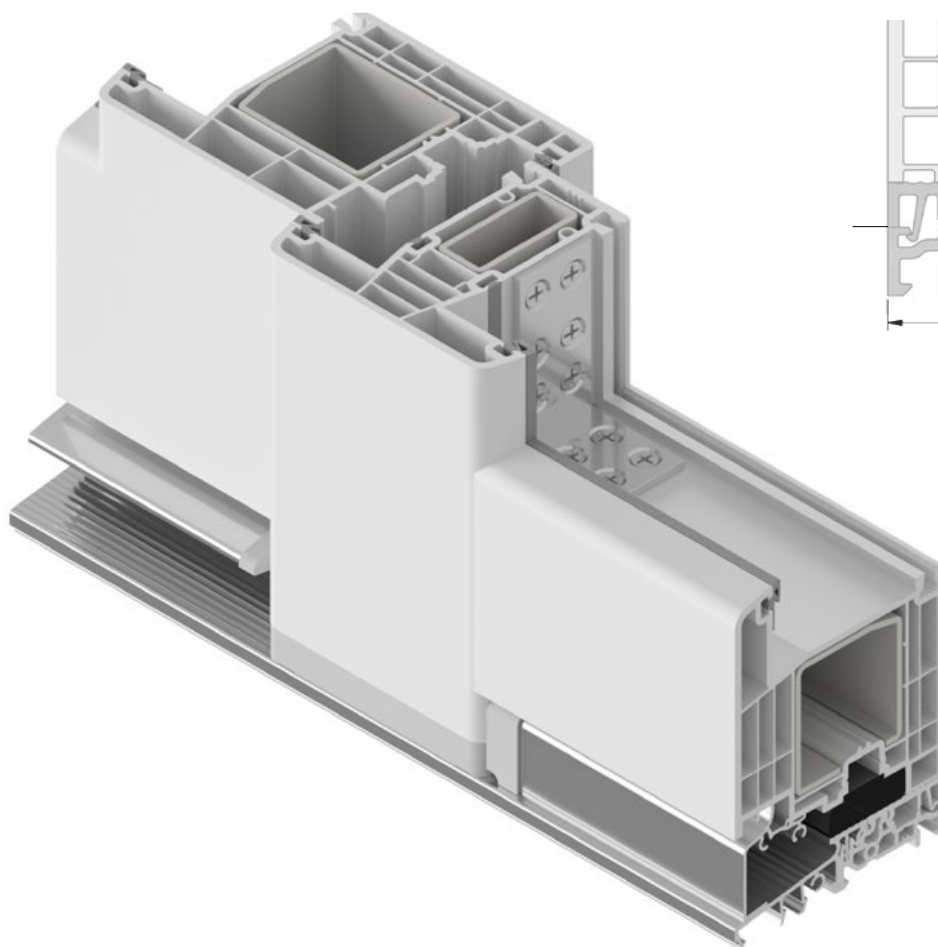
Numer	System	Profil	Szerokość	Opakowanie/ kpl.
GG-SH883-6004	do S9000+ MD	6004	70 mm	20
GG-SH883-6009	do S9000+ MD	6009	84 mm	20
GG-SH883-6085	do S9000+ MD	6085	113 mm	20



Łącznik słupka stałego (MH...) tworzywowy z uszczelką samoprzylepną

Numer	System	Profil	Szerokość	Opakowanie/ szt.
GG-MH883-6057	do S9000+ MD	6057	92 mm	20
GG-MH883-6058	do S9000+ MD	6058	108 mm	20



**COMBI - technika progowa do Gealan S9000**
**SZKLENIE STAŁE**

**Nakładka stałego szklenia z aluminium EV1**

Numer	Próg	Kolor	Opakowanie/m
GG-TSAF8832	GG-TS88310	EV1	50

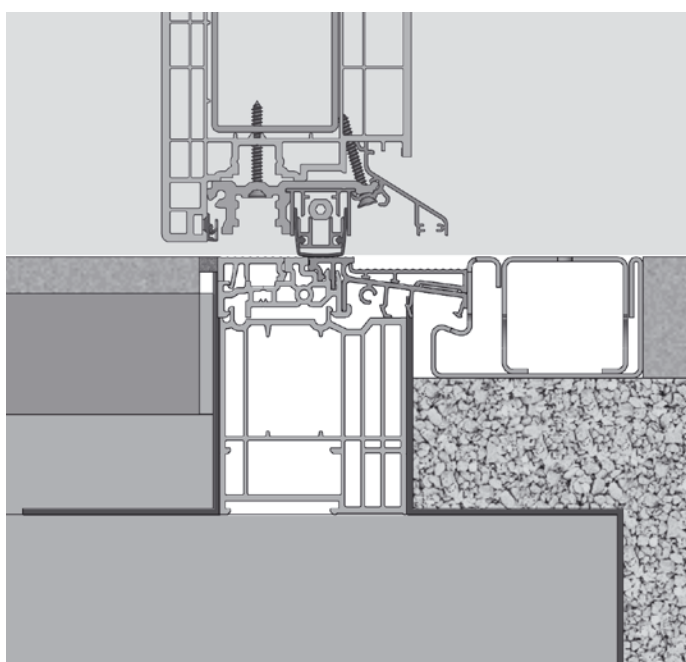
**Nakładka stałego szklenia z aluminium EV1**

Numer	Nakładka	Kolor	Opakowanie/kpl.
GG-EKT8831	GG-TSAF8831, GG-TSAF8832	szary	50

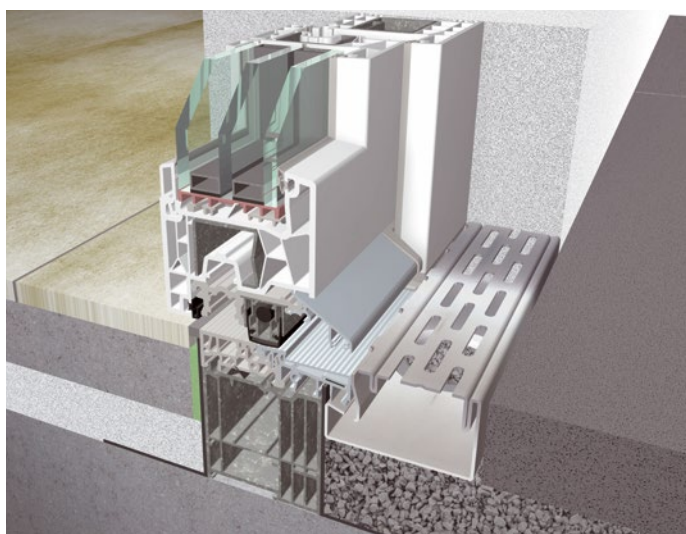
## COMBI PLAN 0.0mm - technika progowa do Gealan S9000

### COMBI PLAN 0,0 mm - przebadane właściwości:

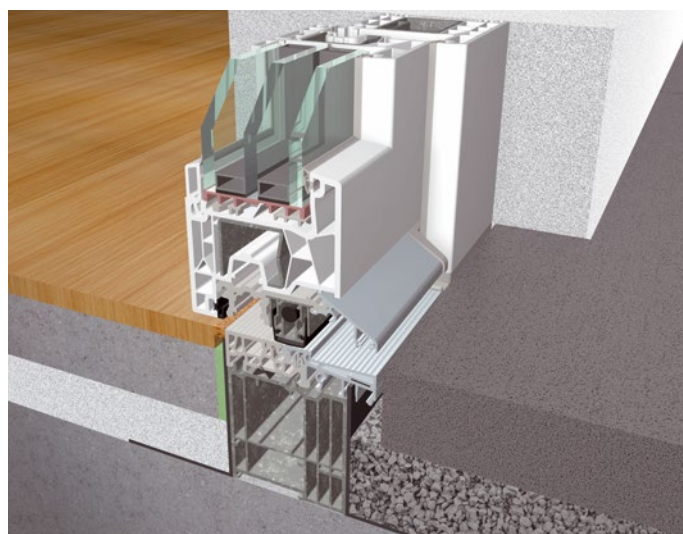
- przepuszczalność powietrza - KLASA 4
- wodoszczelność KLASA 8A
- obciążenie wiatrem KLASA B2



- próg idealnie płaski z poziomem posadzki
- uniwersalny do domu, balkonu, tarasu czy sklepu
- do drzwi z możliwością ryglowania w listwie progowej
- współpracuje z okuciem obwiedniowym RU i R
- bez uszczelek przylgowych w progu
- okapnik aluminiowy z wkładką termiczną i progiem opadającym
- system kompatybilny z innymi progami COMBI PLUS
- nakładkowy profil drenażowy zapewniający odpływ wody
- zakończenia profilu drenażowego z TPE (tworzywa termoplastycznego)



COMBI PLAN  
z profilem drenażowym ze stali nierdzewnej

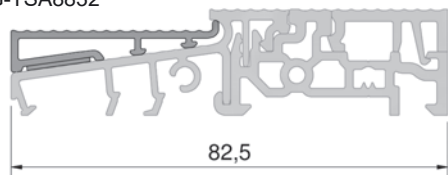


COMBI PLAN  
bez profilu drenażowego pod zadaszeniem



**COMBI PLAN 0.0mm - technika progowa do Gealan S9000**

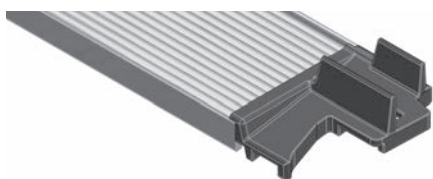
GG-TSA8832



Nakładka odwadniająca z aluminium, 1950 mm, wyrównująca poziom posadzki, samoprzylepna

Numer	Próg	Kolor	Opakowanie/szt.
GG-TSA8832	GG-TS88310	EV1	10

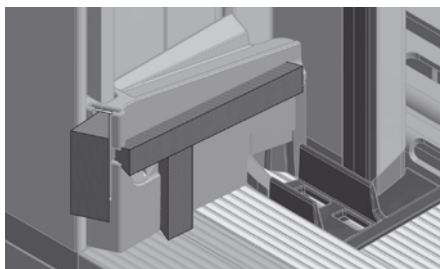
GG-EKT88301



Zakończenia nakładki odwadniającej z tworzywa

Numer	Nakładka	Kolor	Opakowanie/kpl.
GG-EKT88301	GG-TSA8832	szary	10

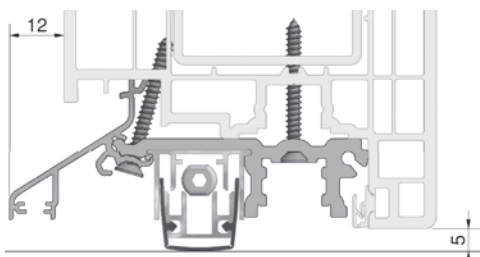
GG-RBT01



Wiatrostop z tworzywa, potrójne uszczelnienie

Numer	System	Kolor	Opakowanie/kpl.
GG-RBT01	uniwersalny AD	szary	10

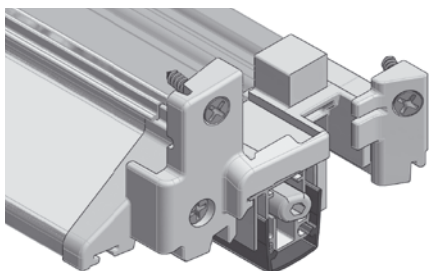
GG-BDA8821



Okapnik PLAN, PCV z kapinosem aluminiowym, 1950 mm

Numer	System	Kolor	Opakowanie/szt.
GG-BDA8821	Gealan S9000AD	EV1/PCV szary	10

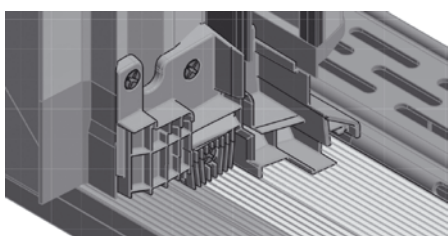
GG-EK-BDA8831



Zakończenie okapnika progowego (2-częściowe), z tworzywa

Numer	Okapnik	Kolor	Opakowanie/kpl.
GG-EK-BDA8831	GG-BDA8821	szary	20

GG-STK-BDA8831



Zakończenie okapnika ruchomego słupka a PLAN (STK-BDA...), szary, wkręty INOX w komplecie

Numer	Okapnik	DIN	Kolor	Opakowanie/szt.
GG-STK-BDA8831L	GG-BDA8821	lewy	szary	10
GG-STK-BDA8831R	GG-BDA8821	prawy	szary	10

## COMBI PLAN 0.0mm - technika progowa do Gealan S9000

GG-TSA8831



Aluminiowa nakładka drzwi zewnętrznych, 37,5 mm

Numer	Kolor	Próg	Opakowanie/m
GG-TSA8831	EV1	GG-TS88310	50

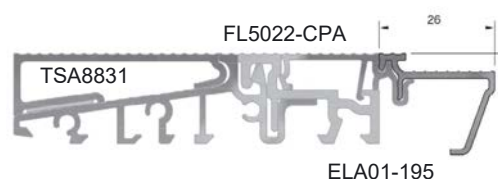
FL5022-CPA195



Listwa klipsująca ALU z zatrzaskiem do nakładki odwadniającej ELA01, do progu COMBI TS58212 z TSA5821, 1950 mm

Numer	Próg	Kolor	Opakowanie/szt.
FL5022-CPA195	ELA01-195	EV1	10

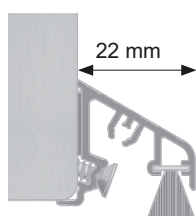
FL5022-CPA



Nakładka odwadniająca z zatrzaskiem (ELA...) , 1950 mm

Numer	Próg	Kolor	Opakowanie/szt.
ELA01-195	uniwersalny	EV1	10

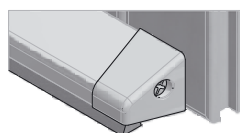
GG-ASL01/BD10



Okapnik do drzwi otw.na zewnątrz ALU ze szczotką BD...

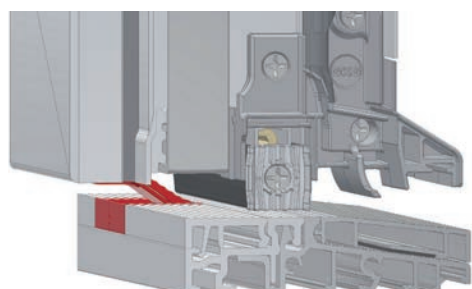
Numer	Długość	Profil	Kolor
GG-ASL01/BD10	1950 mm	uniwersalny	EV1

GG-EK11-ASL



Zakończenia okapnika zewnętrznego, PCV

Numer	Okapnik	Profil	Kolor
GG-EK11-ASL	GG-ASL01	uniwersalny	szary

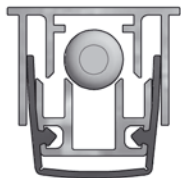


Stoper skrzydła biernego SAFE STP

Numer	Próg	System	Opakowanie/m
GG-ST01-FL2224	COMBI FL22, FL24	uniwersalny	45

## COMBI PLAN 0.0mm - technika progowa do Gealan 9000

GG-BOD50...

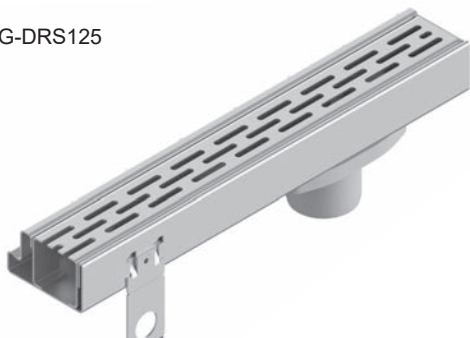


Próg opadający, długość skracania 125 mm

Numer	Okapnik	Wymiary	DIN	Opakowanie/szt.
GG-BOD50084	GG-BDA5821	835 mm	prawy/lewy	10
GG-BOD50096	GG-BDA5821	960 mm	prawy/lewy	10
GG-BOD50109	GG-BDA5821	1085 mm	prawy/lewy	10
GG-BOD50121	GG-BDA5821	1210 mm	prawy/lewy	10
GG-BOD50134	GG-BDA5821	1335 mm	prawy/lewy	10

Dostępne inne długości

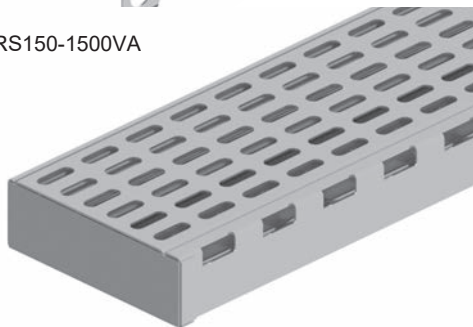
GG-DRS125



Odwodnienie liniowe wąskie 58 mm stali nierdzewnej V2A z rusztem odpływem Ø50 mm, zakończenia boczne, 3 kotwy

Numer	Materiał	Długość	Opakowanie/szt.
GG-DRS125	stal nierdzewna V2A	1250 mm	1

DRS150-1500VA



Odwodnienie liniowe ze stali nierdzewnej szerokie 156 mm z rusztem i odpływem Ø50 mm, zakończenia boczne, 3 kotwy

Numer	Materiał	Długość	Opakowanie/szt.
DRS150-1500VA	stal nierdzewna V2A	1500 mm	1
DRS150-1500ST	stal ocynkowana	1500 mm	1
DRS150-1970VA	stal nierdzewna V2A	1970 mm	1
DRS150-1970ST	stal ocynkowana	1970 mm	1

Maco 228710



Maco 228711



Maco 371808



Winkhaus - rygłowanie wychylne



MACO - rygłowanie hakowe COMBI PLAN

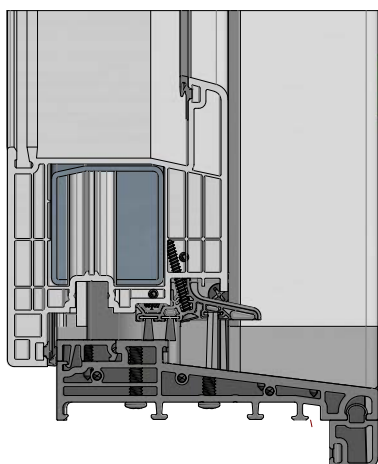
Numer	Opis	Listwa klipsująca
228710	Rygiel Multi Zero, moduł 350 mm	uniwersalna
228711	Zaczep hakowo-ryglujący	22 mm
229946	Zaczep hakowo-ryglujący	24 mm
371808	Koszyk ochronny rygłowania	uniwersalna

WINKHAUS - rygłowanie wychylne COMBI PLAN

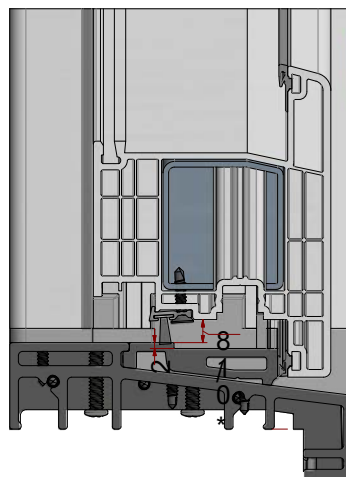
Numer	Opis	Listwa klipsująca
5066010	GRT.MK.320.BS0.GK.22P - komplet prawy z zaczepem	22 mm
5066011	GRT.MK.320.BS0.GK.22L - komplet lewy z zaczepem	22 mm
5072255	GRT.MK.320.BS0.GK.24P - komplet prawy z zaczepem	24 mm
5072261	GRT.MK.320.BS0.GK.24L - komplet lewy z zaczepem	24 mm

**COMBI - technika progowa do Gealan 9000 NL**

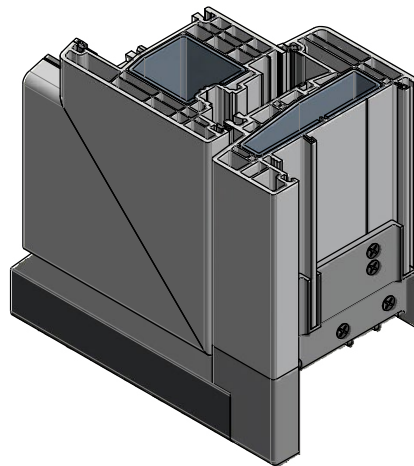
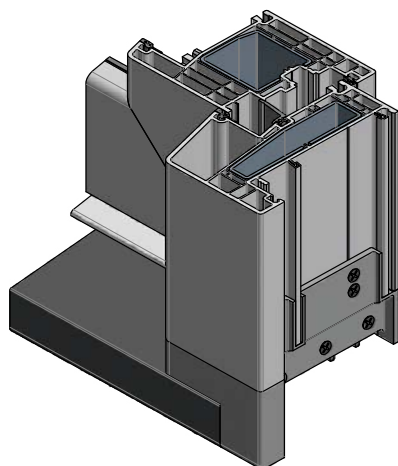
DRZWI OTWIERANE DO WEWNĄTRZ



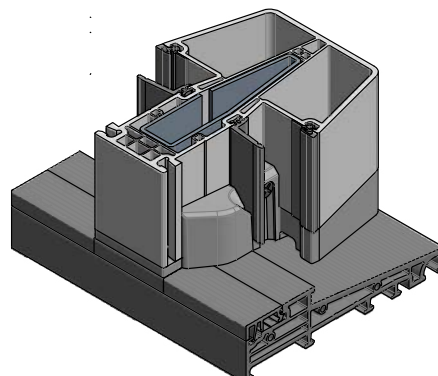
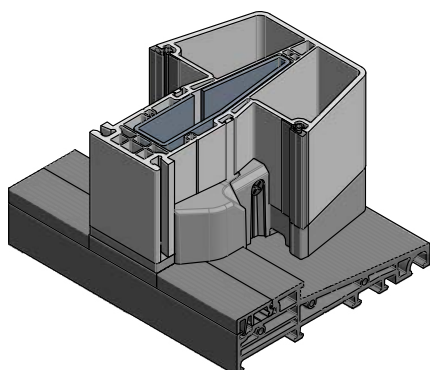
DRZWI OTWIERANE NA ZEWNĄTRZ



ŁĄCZNIKI OŚCIEŻNICY

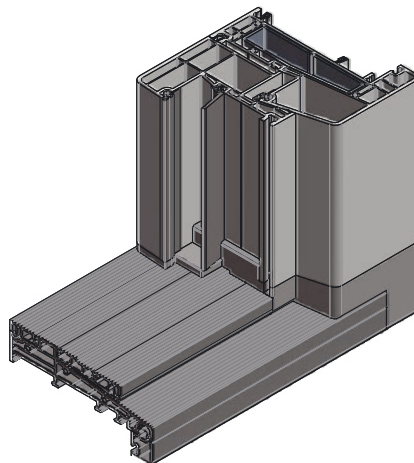
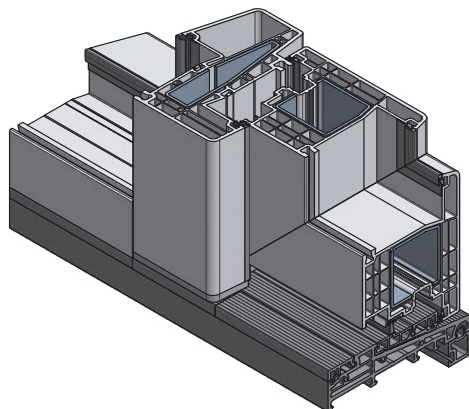


ŁĄCZNIKI SŁUPKÓW STAŁYCH

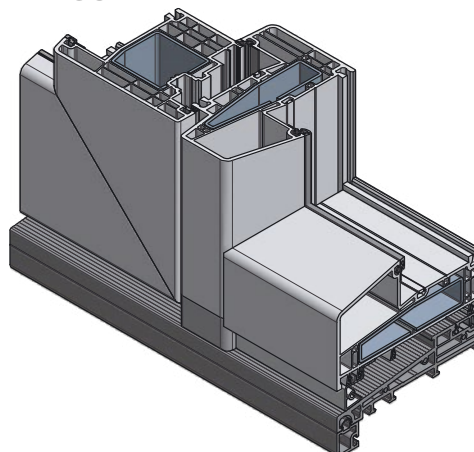
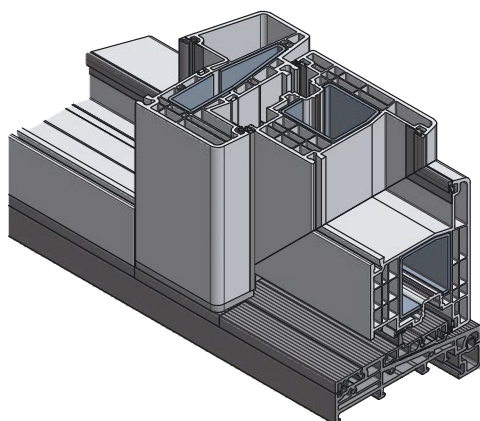


**COMBI - technika progowa do Gealan S9000 NL**

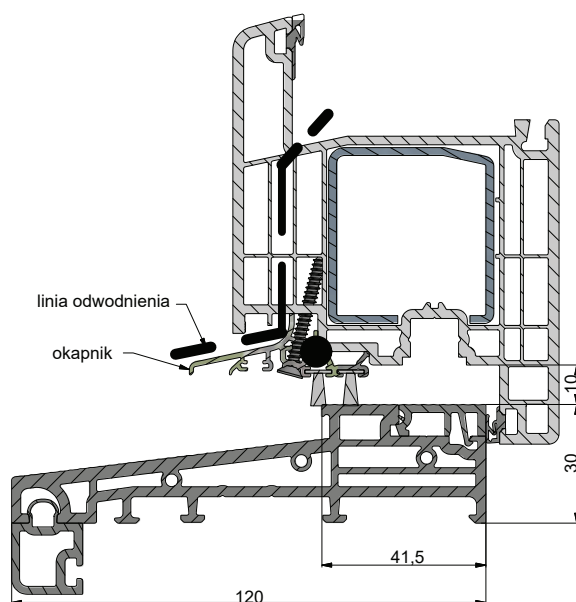
## ŁĄCZNIKI SŁUPKA PRZEMIENNEGO



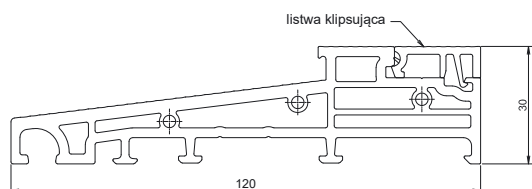
## NAKLADKI SZKLENIA STAŁEGO



## PRZEKRÓJ POPRZECZNY

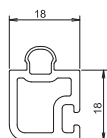


## COMBI - technika progowa do Gealan S9000 NL



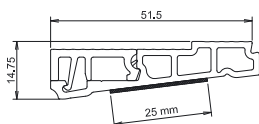
**Próg NL PCV, 120 mm, 120 x 30 x 4500 mm, PCV czarny, folia ochronna**

Numer	Profile podprogowe	Opis	Opakowanie/m
AP-AMTS12030NL	GG-TSUK6265, GG-TSUK6230 VEKA 114028, 114201, 114202, 114203, 114205	z listwą klipsującą FL22 mm	27



**Profil przylgowy progów NL 18 x 18 mm, PCV, czarny**

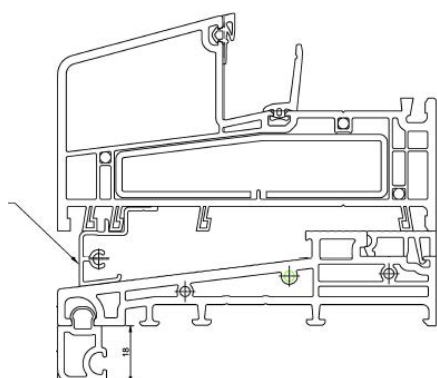
Numer	Progi	Opakowanie/m
AP-AMTSAR120NL	AP-AMTS12030NL	27



**Nakładka do drzwi otwieranych na zewnątrz, PCV czarny, z taśmą przylepną**

Numer	Kolor	Progi	Opakowanie/m
AP-AMTSA120NL	czarny	AP-AMTS12030NL	45

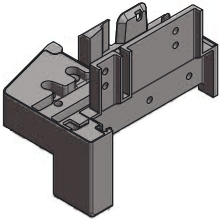
AP-AMTSAF120134NL



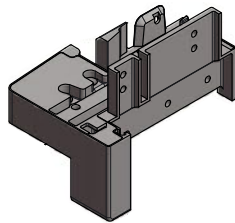
**Nakładka szklenia stałego FIX w ramie, aluminium**

Numer	Kolor	Progi	Opakowanie/m
AP-AMTSAF120134NL	czarny	do Gealan S9000NL	45

## COMBI - technika progowa do Gealan S9000 NL



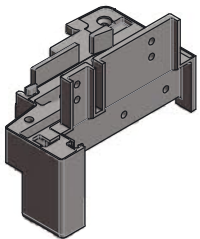
AP-AMSH120601NL



AP-AMSH120603NL

### Łącznik ościeżnicy do drzwi otwieranych do wewnątrz, z uszczelkami, PCW

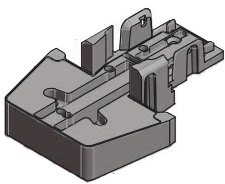
Numer	Kolor	System	Profil	Opakowanie/ kpl.
AP-AMSH120601NL	czarny	do 9000NL	6801, 6802 6805, 6806	20
AP-AMSH120603NL	czarny	do 9000NL	6803, 6804 6813, 6814	20



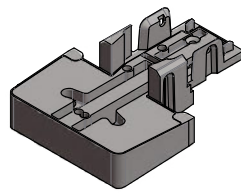
AP-AMSH120607NL

### Łącznik ościeżnicy do drzwi otwieranych na zewnątrz, z uszczelkami, PCW

Numer	Kolor	System	Profil	Opakowanie/ kpl.
AP-AMSH120607NL	czarny	do 9000NL	6807, 6808 6819, 6820	20



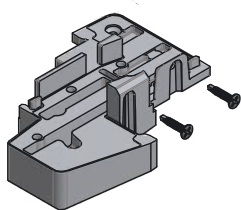
AP-AMSH120615NL



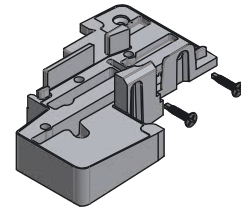
AP-AMSH120617NL

### Łącznik słupka do drzwi otwieranych do wewnątrz, z uszczelkami, PCW

Numer	Kolor	System	Profil	Opakowanie/ kpl.
AP-AMSH120615NL	czarny	9000NL	6815, 6816	20
AP-AMSH120617NL	czarny	9000NL	6817, 6818	20



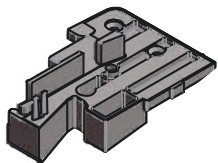
AP-AMSH120609NL



AP-AMSH120611NL

### Łącznik przemienny słupka, z uszczelnieniem, PCW

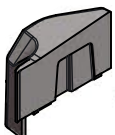
Numer	Kolor	System	Profil	Opakowanie/ kpl.
AP-AMSH120609NL	czarny	9000NL	6809, 6810	20
AP-AMSH120611NL	czarny	9000NL	6811, 6812	20



### Łącznik przemienny ościeżnicy z uszczelnieniem, PCW

Numer	Kolor	System	Profil	Opakowanie/ kpl.
AP-AMSH120642NL	czarny	9000NL	6841, 6842	20
AP-AMSH120644NL	czarny	9000NL	6843, 6844	20

### System AD



AP-AMDT1201NL

### System MD



AP-AMDT1202NL

### Wiatrostop do łączników NL

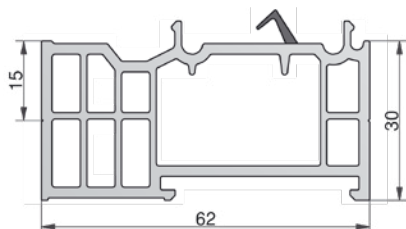
Numer	Kolor	System	Profil	Opakowanie/ kpl.
AP-AMDT1201NL	czarny	9000NL	AD	10
AP-AMDT1202NL	czarny	9000NL	MD	10

## COMBI - Profile podprogowe

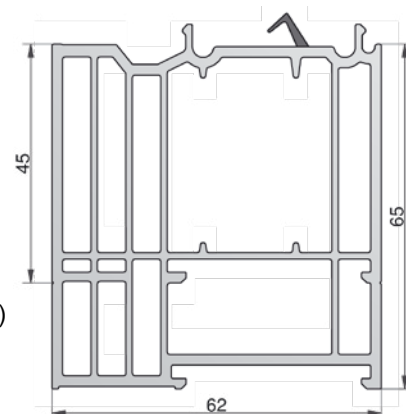
### PROFILE PODPROGOWE - standard

Profile podprogowe PCV, L = 4500 mm			
Numer	Kolor	Wymiary	Opakowanie/ metr
GG-TSUK6230	szary	62 x 30 mm	45
GG-TSUK6265	szary	62 x 65 mm	36

GG-TSUK6230  
 $U_m = 1,3 \text{ W}/(\text{m}^2 \cdot \text{K})$



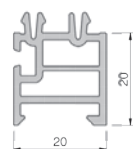
GG-TSUK6265  
 $U_m = 1,2 \text{ W}/(\text{m}^2 \cdot \text{K})$



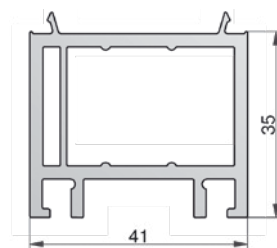
### PROFILE PODPROGOWE - dodatkowe

Profile podprogowe PCV, L = 4500 mm			
Numer	Kolor	Wymiary	Opakowanie/ metr
GG-TSUK2020	szary	20 x 20 mm	45
GG-TSUK4135	szary	41 x 35 mm	45
GG-TSUK4180	szary	41 x 80 mm	45
GG-TSUK5049	szary	49 x 50 mm	45
GG-TSUK5049/S	szary	49 x 50 mm wzmożniony	45

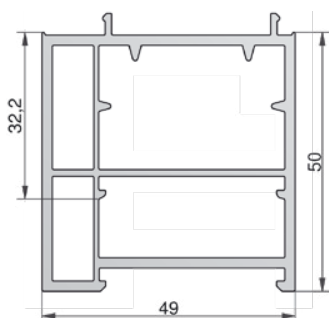
GG-TSUK2020  
 $U_m = 2,6 \text{ W}/(\text{m}^2 \cdot \text{K})$



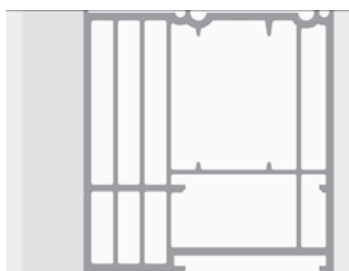
GG-TSUK4135  
 $U_m = 1,9 \text{ W}/(\text{m}^2 \cdot \text{K})$



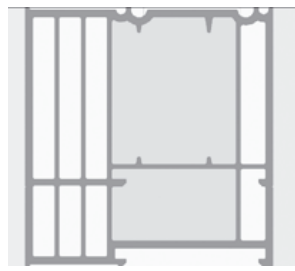
GG-TSUK5049/S  
 $U_m = 1,8 \text{ W}/(\text{m}^2 \cdot \text{K})$



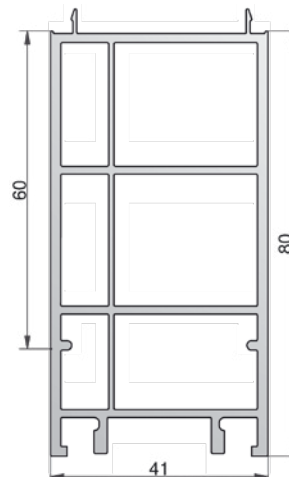
przykład:  
GG-TSUK6265  
z dociepleniem zewn. 15 mm PUR03  
 $U_m = 0,747 \text{ W}/(\text{m}^2 \cdot \text{K})$  szerokość  
całkowita 77 mm



przykład:  
GG-TSUK6265  
z dociepleniem wewn. PUR03  
 $U_m = 0,781 \text{ W}/(\text{m}^2 \cdot \text{K})$   
szerokość całkowita 62 mm

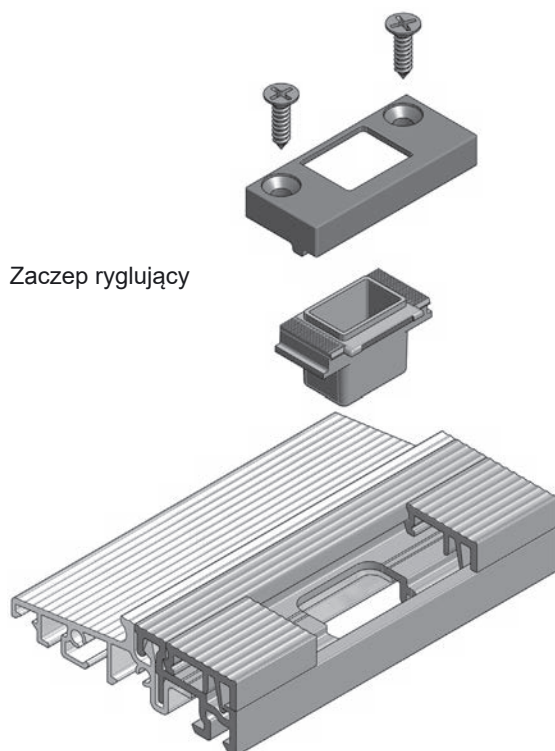


TSUK4180  
 $U_m = 1,8 \text{ W}/(\text{m}^2 \cdot \text{K})$





## COMBI - Okucia



Zaczepek ryglujący

### ZACZEPEK RYGLUJĄCY, 2-częściowy z regulacją, uniwersalny

Numer	Kolor	Opis	listwa klipsująca	Opakowanie/kpl.
GG-SST5000	srebrny	rygiel Ø10 mm	22 mm	20
GG-SST5012	srebrny	rygiel Ø12 mm	22 mm	20
GG-SST502400	srebrny	rygiel Ø10 mm	24 mm	20
GG-SST502412	srebrny	rygiel Ø12 mm	24 mm	20

### MACO – ZAWIAS KRYTY Multi Power do progu COMBI

Numer	Opis
369939	Podkładka pozioma progu COMBI
227286	Zawias kryty ramy 13V prawy
227287	Zawias kryty ramy 13V lewy
364498	Oslonka zawiasu prawa
364499	Oslonka zawiasu lewa
215804	Zawias kryty skrzydła prawy
215805	Zawias kryty skrzydła lewy
368390	Podkładka zawiasu skrzydła
227810	Szablon do zawiasu krytego

### SIEGENIA – ZAWIAS KRYTY Axxent 24 do progu COMBI

Numer	Opis
TBEV4301	Zawias dolny prawy Axxent 24/30/13 BSW RS TS
TBEV4302	Zawias dolny lewy Axxent 24/30/13 BSW LI TS
TKEL4021	Oslonka zawiasu prawa EL Axxent 24 RS. RAL7037
TKEL4022	Oslonka zawiasu lewa EL Axxent 24 LI. RAL7037
TBEB4001	Zawias skrzydła prawy Axxent 24-13 RS TS
TBEB4002	Zawias skrzydła lewy Axxent 24-13 LI TS
TBUV4010	Podkładka zawiasu skrzydła Axxent 24 A0273

### WINKHAUS – ZAWIAS KRYTY Activ Pilot TOPSTAR do progu COMBI

Numer	Opis
5101743	Zawias dolny EL.H.IF24-13BS.18, pr. (luz 18mm)
5101744	Zawias dolny EL.H.IF24-13BS.18, le. (luz 18mm)
5101745	Zawias dolny EL.H.IF24-13BS, pr. (luz 13mm)
5101746	Zawias dolny EL.H.IF24-13BS, le. (luz 13mm)
5076011	Podkładka zawiasu UF.IF.24-13BS-DB.RS, pr.
5076013	Podkładka zawiasu UF.IF.24-13BS-DB.LS, le.
5100821	Zawias skrzydła FL.IF, pr.
5100822	Zawias skrzydła FL.IF, le.
5068642	Ogranicznik rozwarcia DB.IF.1-18
5015697	Ogranicznik rozwarcia DB.IF.1-13
5077802	Zaczepek ogranicznika DB.H.IF.24-13 prawy
5077804	Zaczepek ogranicznika DB.H.IF.24-13 lewy

Zawias kryty  
MULTI POWER

## COMBI - Okucia

Progi COMBI z listwą klipsującą kompatybilne z zaczepami okuć:



MACO	
Numer	Opis
368056	Zaczep dolny iS - listwa 22 mm
368061	Zaczep dolny iS oś 9mm - listwa 22 mm
369733	Zaczep dolny iS - listwa 24 mm
367270	Zaczep iS TBT pr. - listwa 22 mm
367271	Zaczep iS TBT le. - listwa 22 mm
217855	Zaczep ryglujący balkonowy - listwa 22 mm
228437	Zaczep ryglujący balkonowy - listwa 24 mm
209881	Narożnik zasuwicy FIX 1iS18
217995	Narożnik zasuwicy VAR 1iS18
214848	Przedłużka 230 1iS18
209882	Zamknięcie środkowe Gr.1280 1iS18
209883	Zamknięcie środkowe Gr.1500 1iS18

WINKHAUS	
Numer	Opis
5085014	Zaczep dolny SBK.K.10.BS - listwa 22 mm
5020447	Zaczep dolny SBKK.10-24.BS - listwa 24 mm
4926330	Narożnik E1.BS
4926332	Zamknięcie środkowe MK.500-1.BS16
5022129	Przedłużacz V.AK.450-1
5041481	Zaczep dolny RC2 - listwa 22 mm
5041482	Zaczep dolny RC2 - listwa 24 mm

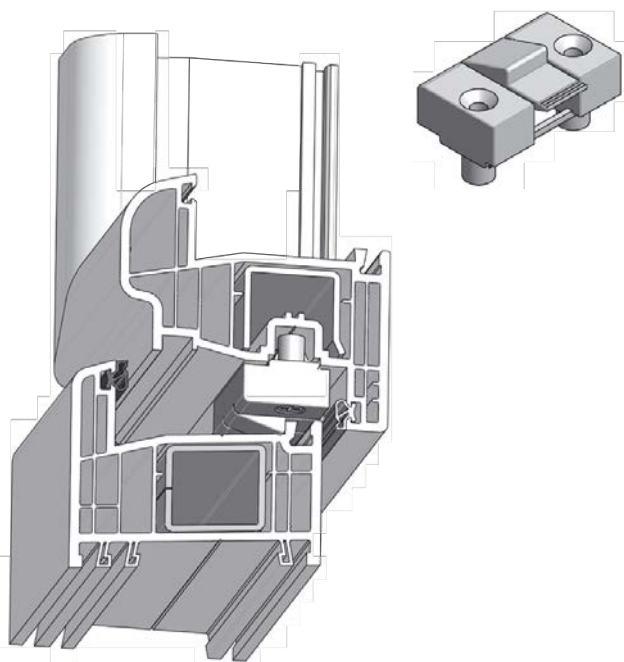
AXOR	
Numer	Opis
S6102-13-N03	Zaczep dolny 13/22 - listwa 22 mm
S6108-13-N04	Zaczep dolny 13/24 - listwa 24 mm
K2015-00-N03	Narożnik progu 1MR
K4039-05-N03	Przedłużka progu 480 1MR

ROTO	
Numer	Opis
856739	Zaczep dolny - listwa 22 mm
622540	Zaczep dolny z podkładką szarą - listwa 22 mm
622539	Zaczep dolny z podkładką czarną - listwa 22 mm
601556	Zaczep dolny oś 9mm - listwa 22 mm
740166	Zaczep dolny - listwa 24 mm
494936	Zaczep dolny TBT pr. - listwa 22 mm
494935	Zaczep dolny TBT le. - listwa 22 mm
566650	Narożnik zasuwicy FIX 1V18
614456	Narożnik zasuwicy VAR 1V18
618552	Zamknięcie środkowe MV200 1V18
566651	Zamknięcie środkowe MV400 1V18
618554	Zamknięcie środkowe MV400P 1V18
618553	Zamknięcie środkowe MV600P 1V18
487398	Bolec przedłużany z regulacją

SIEGENIA	
Numer	Opis
TRKU0100	Zaczep dolny S-ES FH A3520 - listwa 22 mm
TRKU0110	Zaczep dolny S-ES FH A3550 - listwa 24 mm
TEVR1540	Narożnik z podnośnikiem VSU/K FH 1S A0273
TEVR1380	Narożnik bez podnośnika VSU/K 1S A0273
TZUS1090	Łącznik US Gr.1 1S A0273
TZUS1110	Łącznik z podnośnikiem US Gr.1 FH 1S A0273
TZZZ0030	Łącznik środkowy AF ZZ 1S A0273
TVSL0420	Doryglowanie Gr.2+ 1S A0273
FEUL1230	FAVORIT: Naróżnik VSU S-ES FH 13 mm A0273 TS
FVZL0080	FAVORIT: Zamknięcie śr. Gr.50 S-ES A0273 TS

## Zatrask skrzydła stałego

### ZATRZASK SKRZYDŁA STAŁEGO

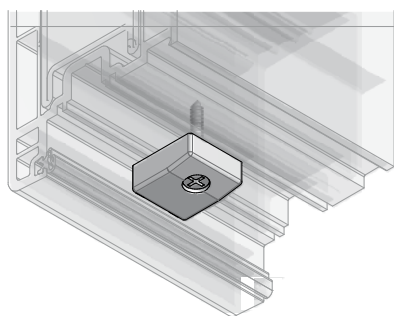


#### Zatrask skrzydła stałego

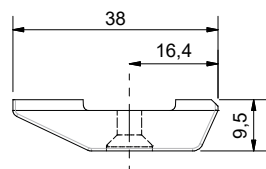
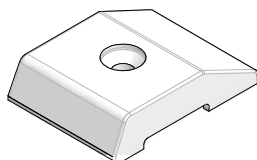
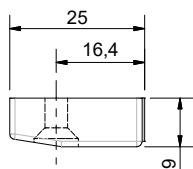
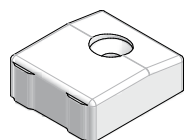
Numer	Do systemów:	Opakowanie / szt.
GG-FC1542	S7000; S8000, S9000	100 szt.

#### • bez wiercenia

- montaż 2 szt. w odległości od narożników po 80 mm
- montaż następnych przy odległości pow. 800 mm
- do transportu należy okno dodatkowo zabezpieczyć
- z dwóch stron skrzydło skręcić wkrętami z ramą
- luz wrębny nie powinien przekraczać 12 mm
- miejsce zatraskowe powinno być wyparte podkładkami
- zatrask skrzydła nie zabezpiecza okna antywłamaniowo
- należy ostatecznie sprawdzić szczelność



### NAJAZD ŚLIZGOWY PROGU - luz 10 mm



#### Najazd ślizgowy do progów, 9 mm

Numer	Kolor	System	Opakowanie/szt.
GG-FL2209	szary	uniwersalny	2000

#### Najazd ślizgowy do progów, 9,5 mm

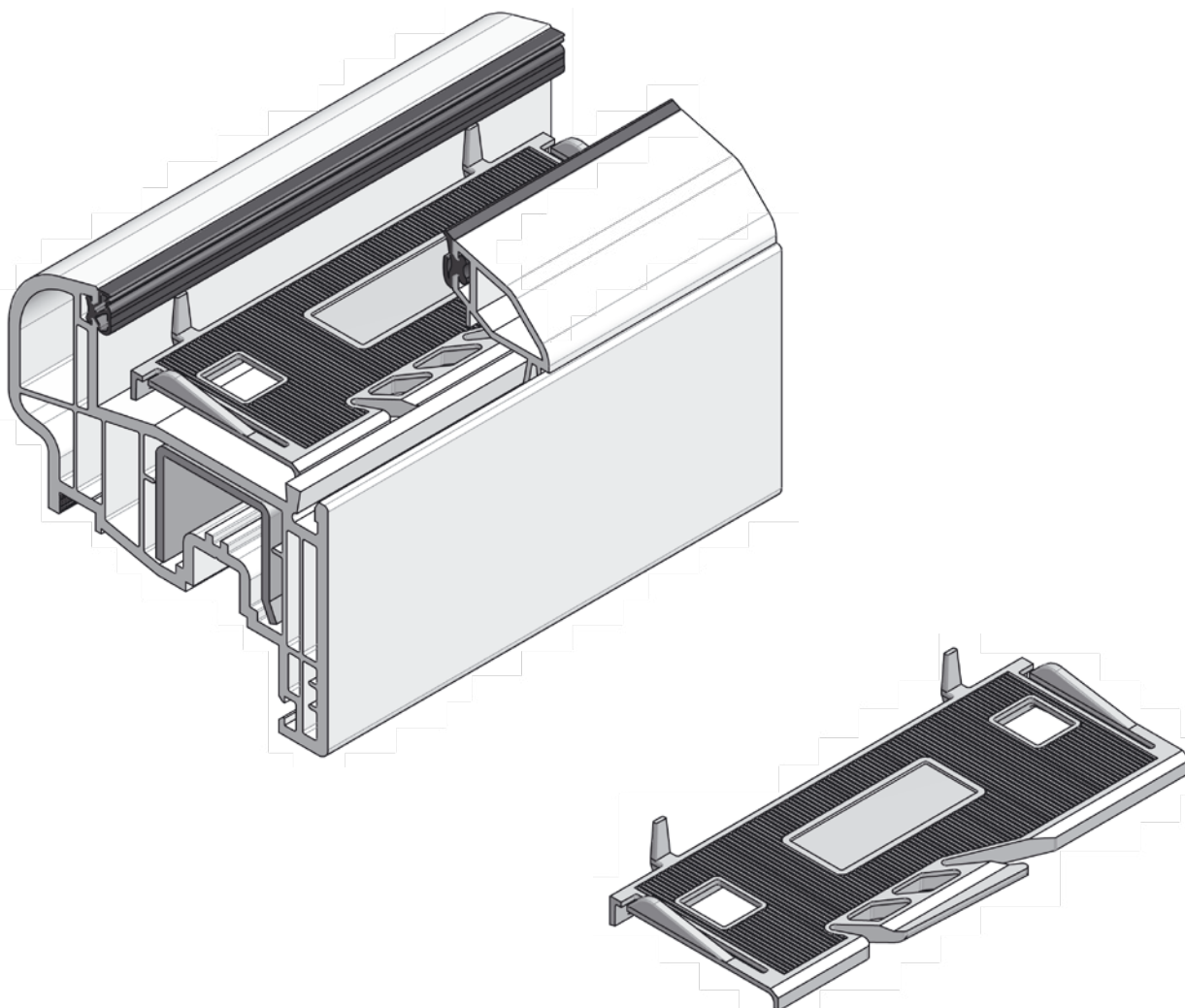
Numer	Kolor	System	Opakowanie/szt.
GG-FL3209	szary	uniwersalny	200

## Podkładki podszybowe

Podkładki przyszybowe wykonane wyłącznie z polipropylenu (PP). Polipropylen jest materiałem stabilnym i odpornym na związki chemiczne (np. butyl/poliizobutylen).

Podkładki przyszybowe zaciskowe z polipropylenu			
Numer	Do systemów	Opis	Opakowanie/szt.
GG-GF8000	S8000/S7000 IQ		500
GG-GF9000	S9000	pakiet szybowy max. 52 mm	500

Nie wymagają klejenia



## Kości zgrzewne „SVX“

### Kości zgrzewalne „SVX“ Patent 10109718C1

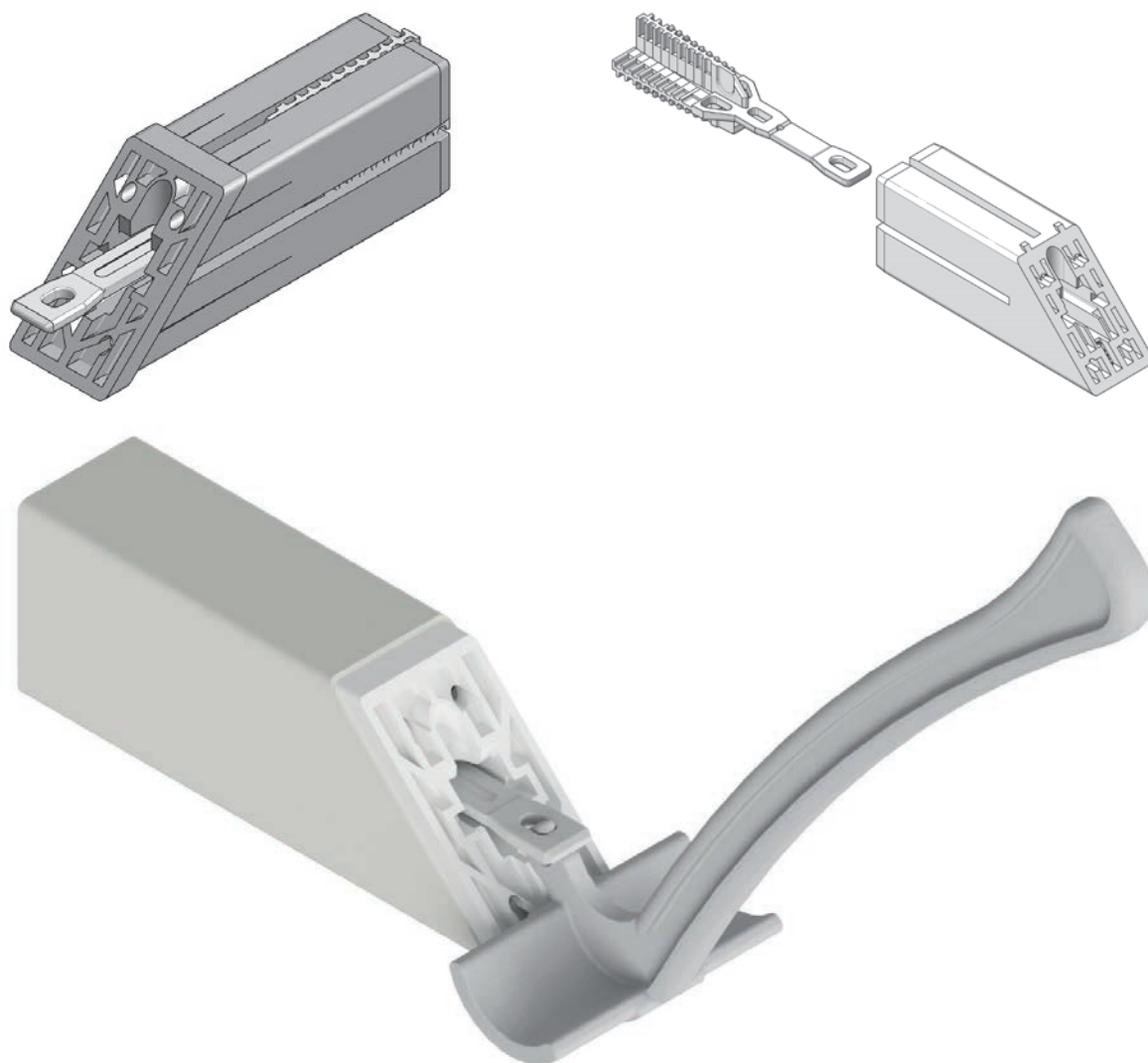
- szybki montaż
- zaciskowe we wszystkich kierunkach
- wysoka odporność na skręcanie
- wysoka sztywność naroża
- brak wibracji skrzydła
- zniwelowane napięcia wewnątrz skrzydła
- przestrzegać czasu zgrzewania
- asymetryczna powierzchnia zgrzewu
- dostępna łopatką montażowa

#### Kości zgrzewalne „SVX“ zaciskowe (1 komplet = 8 sztuk)

Numer	Zbrojenie	System	Opakowanie/kpl.
GG-SVX60462	60 x 46 x 2 mm	S8000 IQ	4

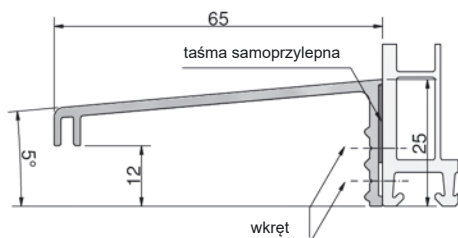
#### Łopatką montażowa kości zgrzewnych „SVX“

Numer	Opis	Opakowanie/szt.
GG-MSX02	uniwersalna	1

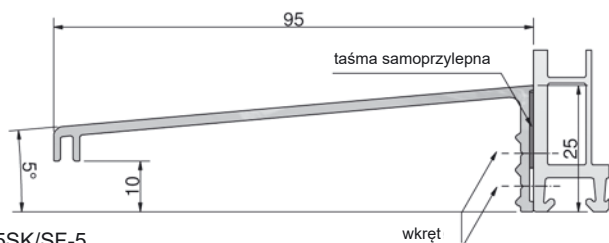


## Profile przylgowe i okapnikowe

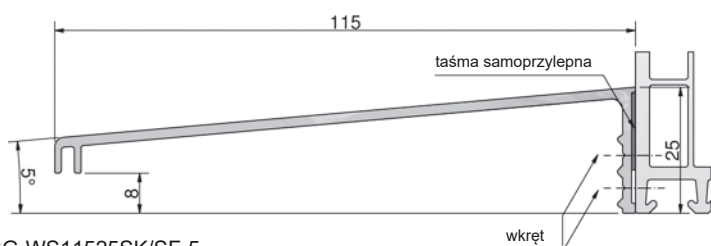
GG-WS6525SK/SF-5



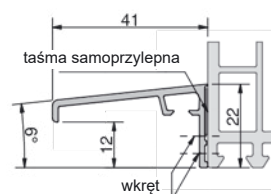
GG-WS9525SK/SF-5



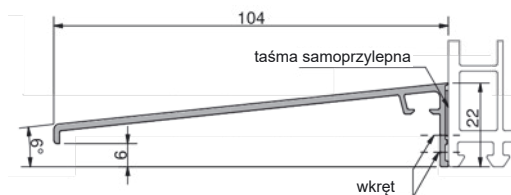
GG-WS11525SK/SF-5



GG-WS4125-6/SK/SF



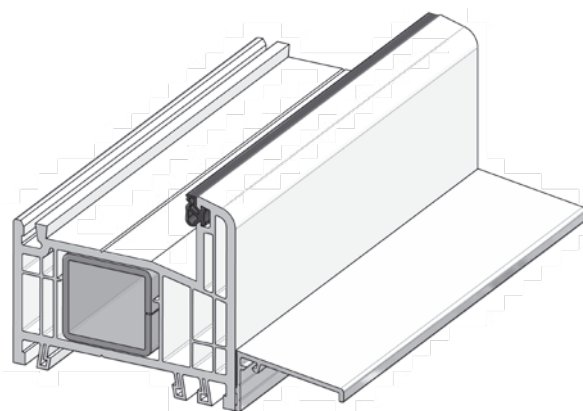
GG-WS10422-6/SK/SF



Aluminiowe okapniki ramy, samoprzylepne, zastosowanie uniwersalne, folia zabezpieczająca, spadek 5°

Numer	Kolor	Wymiary (mm)	Opakowanie/m
GG-WS6525SK/SF-5	EV1	5000 x 65 x 25	50
GG-WS9525SK/SF-5*	EV1	5000 x 95 x 25	50
GG-WS11525SK/SF-5*EV1		5000 x 115 x 25	50

\*na zapytanie

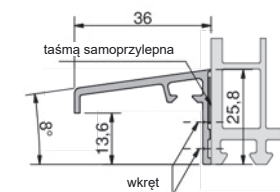


Aluminiowe okapniki ramy, samoprzylepne, zastosowanie, folia zabezpieczająca, spadek 6°

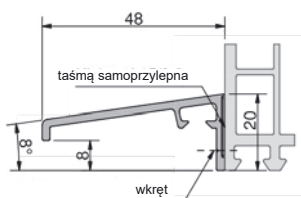
Numer	Kolor	Wymiary (mm)	Opakowanie/m
GG-WS4125-6/SK/SF	EV1	5000 x 41 x 22	50
GG-WS10422-6/SK/SF	EV1	5000 x 104 x 22	50

## Profile przylgowe i okapnikowe

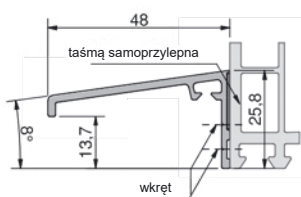
GG-WS3625/SK



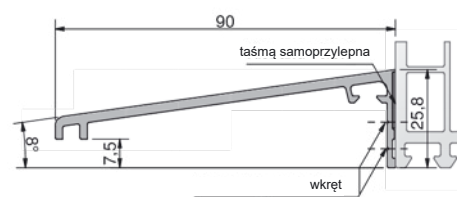
GG-WS4820/SK



GG-WS4825/SK



GG-WS9025/SK



Aluminiowe okapniki ramy, samoprzylepne, zastosowanie uniwersalne, Spadek 8°

Numer	Kolor	Wymiary (mm)	Opakowanie /m
GG-WS3625/SK*	EV1	5000 x 36 x 25,8	50
GG-WS4820/SK	EV1	5000 x 48 x 20,0	50
GG-WS4825/SK	EV1	5000 x 48 x 25,8	50
GG-WS9025/SK	EV1	5000 x 90 x 25,8	50

\*na zapytanie

Aluminiowe okapniki ramy, samoprzylepne, zastosowanie uniwersalne, dwuczęściowe

Numer	Kolor	Wymiary (mm)	Opakowanie /m
GG-WSA4842-2SK/EV1*	EV1	5000 x 43 x 25	50
GG-WSA4842-1/EV1*	EV1		50

\*na zapytanie

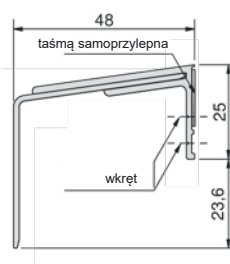
GG-WSA4842-1/EV1



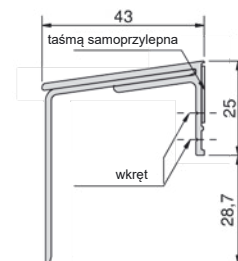
GG-WSA4842-2SK/EV1



Wariant 1



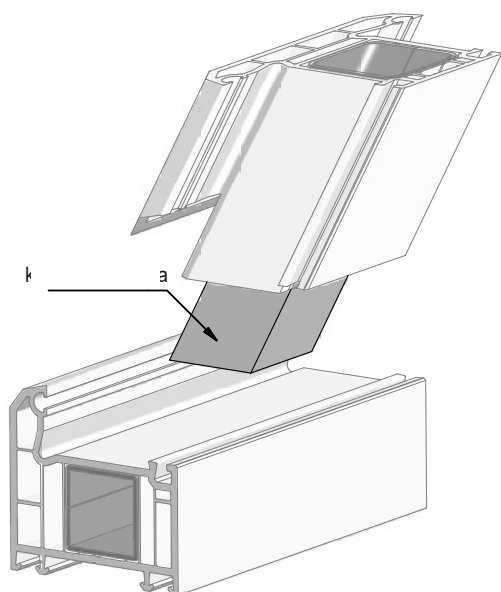
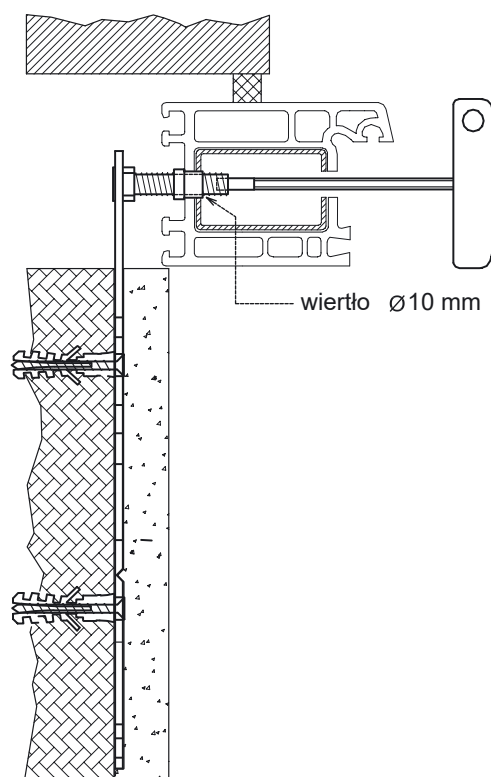
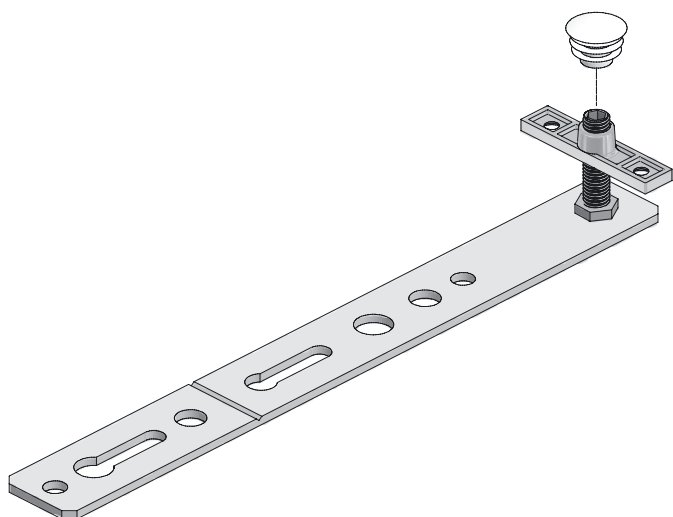
Wariant 2



## Kotwy montażowe

- pewne połączenie ramy drzwi lub okna w murze
- prawidłowe przenoszenie obciążeń na mur
- szybki montaż przez nawiercone otwory w ramie (10 mm)
- regulacja zamontowanej na stałe ramy
- brak dokręcania kotwy
- dowolne materiały izolacyjne.
- zaznaczone miejsce skracania kotwy z 220 mm do 150 mm

Kotwy montażowe z regulacją			
Numer	Zakres regulacji	Opis	Opakowanie/szt.
GG-FA9340	3 - 25		50
GG-FA9360	23 - 45		50
GG-FA9380	43 - 65	na zapytanie	50

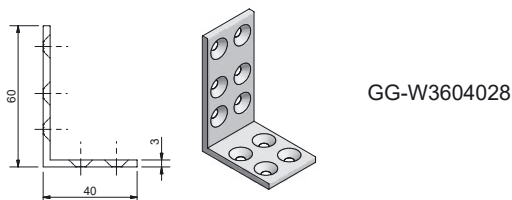


Kości montażowe dostarczane na wymiar również do połączeń skośnych

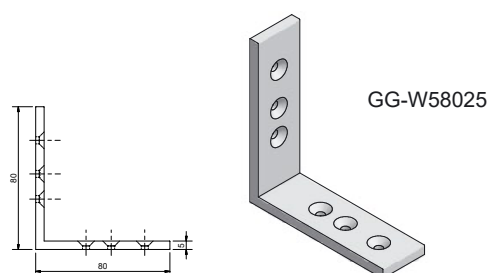
Numer	Zakres regulacji	Opakowanie/szt.
GG-FÜ2626	1000 x 26 x 26 mm	20
GG-FÜ3030	1000 x 30 x 30 mm	20
GG-FÜ3520	1000 x 35 x 20 mm	20
GG-FÜ3636	1000 x 36 x 36 mm	20
GG-FÜ4020	1000 x 40 x 20 mm	20
GG-FÜ4030	1000 x 40 x 30 mm	20
GG-FÜ4035	1000 x 40 x 35 mm	20
GG-FÜ4540	1000 x 45 x 40 mm	20
GG-FÜ5020	1000 x 50 x 20 mm	20
GG-FÜ5040	1000 x 50 x 40 mm	20



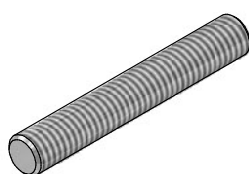
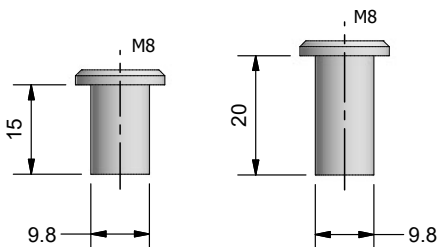
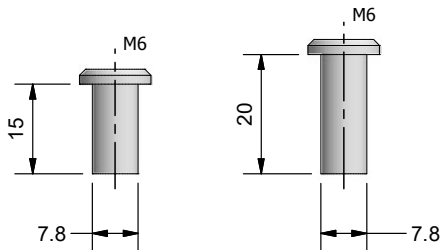
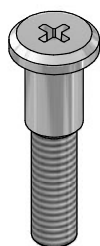
## Wsporniki montażowe



GG-W3604028



GG-W58025



### Aluminiowy kątownik 3 mm

Numer	Wymiary	Otworki	Opakowanie/szt.
GG-W3604028	60 x 40 x 28	podwójne	200
GG-W3604032	60 x 40 x 32	podwójne	200
GG-W3604038	60 x 40 x 38	podwójne	200

inne wymiary na zapytanie

### Aluminiowy kątownik 5 mm

Numer	Wymiary	Otworki	Opakowanie/szt.
GG-W58016	80 x 80 x 16	pojedyncze	40
GG-W58025	80 x 80 x 25	pojedyncze	200
GG-W58032	80 x 80 x 32	pojedyncze	150

inne wymiary na zapytanie

### Śruby z kołnierzem, ocynk

Numer	Kolor	Wymiar	Opakowanie/szt.
GG-S6x14/si.	srebrny	M6 x 14	100
GG-S6x29/si.	srebrny	M6 x 29	100

### Nakrętki maskujące, ocynk

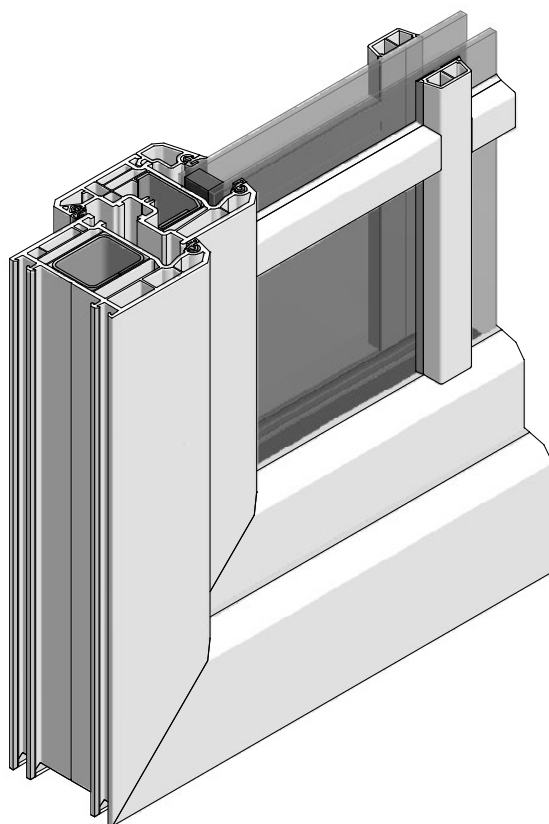
Numer	Kolor	Wymiar	Opakowanie/szt.
GG-HÜ61215/si.	ocynk	M6 x 15	100
GG-HÜ61220/si.	ocynk	M6 x 20	100
GG-HÜ81515/si.	ocynk	M8 x 15	100
GG-HÜ81520/si.	ocynk	M8 x 20	100

### Szpilki gwintowane, ocynk

Numer	Kolor	Wymiar	Opakowanie/szt.
GE604	ocynk	M6 x 40	100
GE645	ocynk	M6 x 45	100
GE605	ocynk	M6 x 50	100
GE607	ocynk	M6 x 70	100
GE608	ocynk	M6 x 80	100
GE609	ocynk	M6 x 90	100
GE610	ocynk	M6 x 100	100
GE612	ocynk	M6 x 120	100
GE807	ocynk	M8 x 70	100
GE808	ocynk	M8 x 80	100
GE809	ocynk	M8 x 90	100

## Szprosy samoprzylepne PCW „Softline”

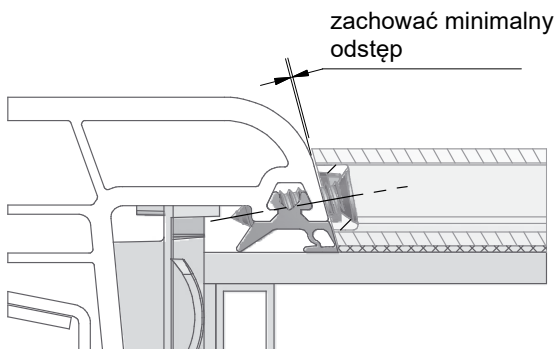
- wyposażone w wzmocnioną taśmę samoprzylepną stosowaną w przemyśle motoryzacyjnym i na zewnątrz
- klejenie na całej powierzchni
- zapewniają całkowitą szczelność przed wodą
- sprawdzone przez 20 lat, ponad 1 milion metrów szprosów
- 10 lat gwarancji przy fachowym montażu
- sprawdzone przez instytut IFT w Rosenheim
- badania 509 38038-1\_R1 i 509 38038-2\_R2 z 16.06.2009 r.
- szybki montaż przy skosach 15° i 45°
- bez docinania uszczelek
- estetyczny wygląd w systemach Softline



## Szprosły samoprzylepne

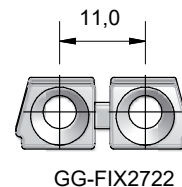
### Mocowania stabilizujące

- długość szprosów białych powyżej 170 cm
- długość szprosów kolorowych powyżej 60 cm



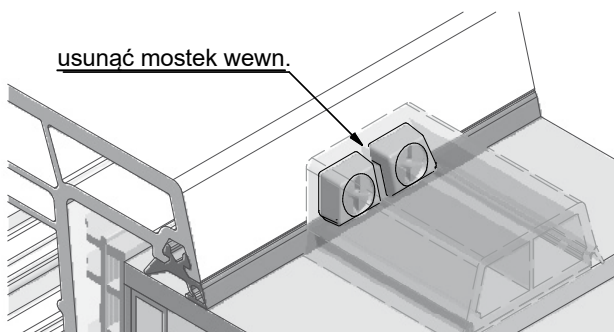
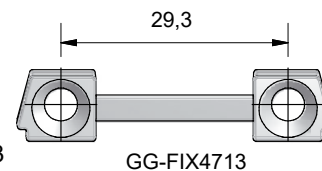
#### Mocowanie stabilizujące **GG-FIX2722**

- do szprosów GG-GSK272213
- do szprosów GG-GSK342913



#### Mocowanie stabilizujące **GG-FIX4713**

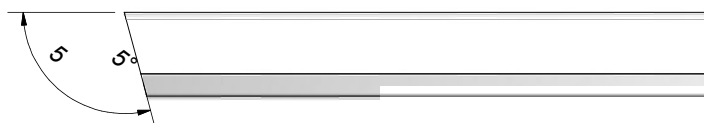
- do szprosów GG-GSK474213



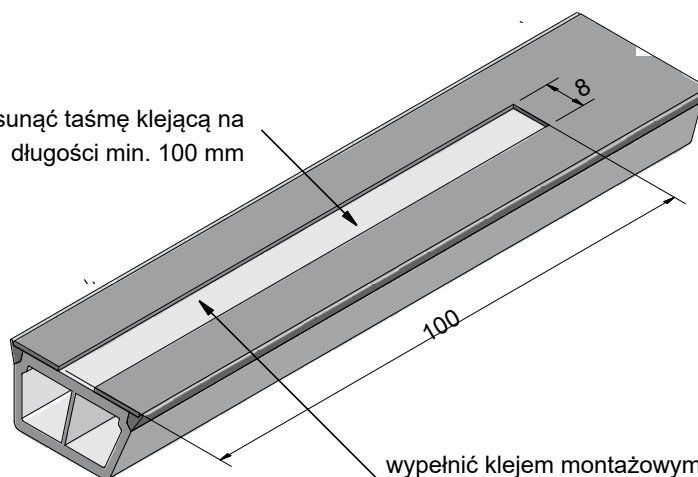
Mostek w mocowaniu usunąć przed klejeniem

### Klejenie szprosów bez użycia mocowań stabilizujących

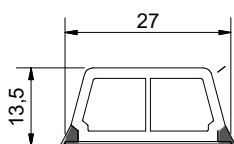
- długość szprosów białych powyżej 170 cm
- długość szprosów kolorowych powyżej 60 cm



usunąć taśmę klejącą na długości min. 100 mm



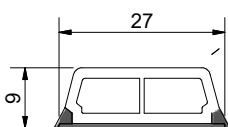
## Szprosory samoprzylepne - rodzaje



Szprosory samoprzylepne "Softline" (27 x 13,5 mm), L = 5000 mm

Numer	RAL	Kolor	Kolor uszczelki	Opakowanie/m
GG-GSK272213s/9016	9016	biały	czarny	60
GG-GSK272213g/9016	9016	biały	szary 7001	60
GG-GSK272213p/9016	9016	biały	szary 7035	60

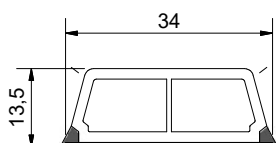
inne kolory szprosów na zapytanie



Szprosory samoprzylepne "Softline" (27 x 9 mm), L = 5000 mm

Numer	RAL	Kolor	Kolor uszczelki	Opakowanie/m
GG-GSK272509s/9016	9016	biały	czarny	100
GG-GSK272509g/9016	9016	biały	szary 7001	100
GG-GSK272509p/9016	9016	biały	szary 7035	100

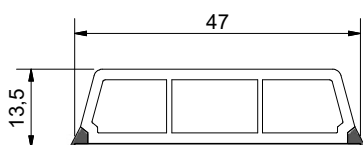
inne kolory szprosów na zapytanie



Szprosory samoprzylepne "Softline" (34 x 13,5 mm), L = 5000 mm

Numer	RAL	Kolor	Kolor uszczelki	Opakowanie/m
GG-GSK342913s/9016	9016	biały	czarny	50
GG-GSK342913g/9016	9016	biały	szary 7001	50
GG-GSK342913p/9016	9016	biały	szary 7035	50

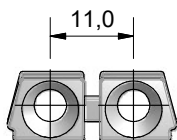
inne kolory szprosów na zapytanie



Szprosory samoprzylepne "Softline" (47 x 13,5 mm), L = 5000 mm

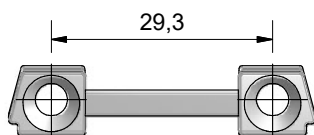
Numer	RAL	Kolor	Kolor uszczelki	Opakowanie/m
GG-GSK474213s/9016	9016	biały	czarny	50
GG-GSK474213g/9016	9016	biały	szary 7001	50
GG-GSK474213p/9016	9016	biały	szary 7035	50

inne kolory szprosów na zapytanie



Mocowania stabilizujące

Numer	RAL	Kolor	Opakowanie/szt.
GG-FIX2722	GSK272213..., GSK342913...	biały	50
GG-FIX4713	GSK474213...	biały	50



Walec dociskowy

Numer	Opakowanie/szt.
GG-PW1	1

wskazany mocny docisk przy montażu

## Zaślepki odwodnienia z wiatrostopem

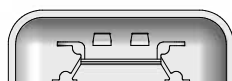
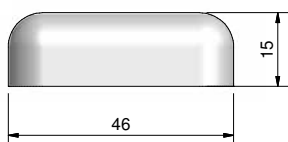
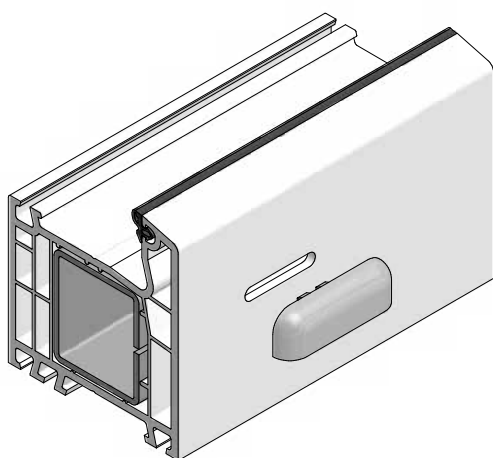
### SOFTFORM

#### FREZOWANIA:

szerokość: 28-30 mm

wysokość: 5 mm

grubość ścianki: 2,8 - 3,6 mm



- z wiatrostopem
- zapobiegają gwizdom wiatru
- odporny na promienie nadfioletowe
- prosty montaż
- odporne na niekorzystne warunki pogodowe
- duży wybór kolorów
- materiał ASA

#### Zaślepki odwodnienia „SOFTFORM“

NUMER	RAL	KOLOR	Nr RENOLIT	OP. / szt.
GG-WS3510		biały	915205	500
GG-WS351001	1001	beżowy	2167009 3069041 3118076	500
GG-WS358001	8001	ochra-brązowy	1192001 1192002 2115008 2167010	500
GG-WS358007	8007	brąz-sarny	2167003 2178001 2178007	500
GG-WS358014	8014	sepia-brązowy	2052089 3156003	500
GG-WS358017	8017	brąz-czekoladowy	2065021 2097013	500
GG-WS358022	8022	czarny-brązowy	851805 887505	500
GG-WS358023	8023	brąz-pomarańczowy	1192003 2178001 3152009	500
GG-WS359001	9001	biały-kremowy	137905	500

NUMER	RAL	KOLOR	NR RENOLIT	OP. / SZT.
GG-WS353000	3000	czerwony-ognisty	305405	100
GG-WS353005	3005	wino-czerwony	300505	100
GG-WS353011	3011	brązowo-czerwony	308105	100
GG-WS355005	5005	niebieski-sygnalowy	503005	100
GG-WS355007	5007	niebieski-brylantowy	500705	100
GG-WS355011	5011	granatowy-stalowy	515505	100
GG-WS356005	6005	zieleń-mchu	600505	100
GG-WS356009	6009	zielony-jodłowy	612505	100
GG-WS357001	7001	srebrno-szary	715505	100
GG-WS357004	7004	szary-sygnalowy	700405	100
GG-WS357012	7012	szary-bazaltowy	701205	100
GG-WS357015	7015	łupkowy-szary	701505	100
GG-WS357016	7016	szary-antracytowy	701605	100
GG-WS357038	7038	szary-agatowy	703805	100
GG-WS357039	7039	szary-kwarcowy	703905	100
GG-WS357047	7047	szary- telegrey 4	725105 901805	100

## Zaślepki odwodnienia z wiatrostopem

### KOLORYSTYKA



1001 beżowy



3000 czerwony-ognisty



3005 wino-czerwony



3011 brązowo-czerwony



5005 niebieski-sygnalowy



5007 niebieski-brylantowy



5011 granatowy-stalowy



6005 zieleń-mchu



6009 zielony-jodłowy



7001 srebrno-szary



7004 szary-sygnalowy



7012 szary-bazaltowy



7015 łupkowy-szary



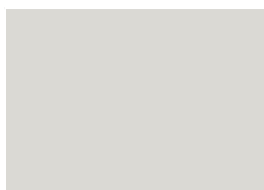
7016 szary-antracytowy



7038 szary-agatowy



7039 szary-kwarcowy



7047 szary-telegrey



8001 ochra-brązowy



8007 brąz-sarny



8014 sepia-brązowy



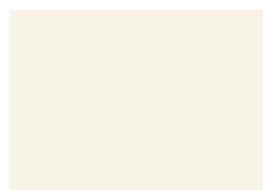
8017 brąz-czekoladowy



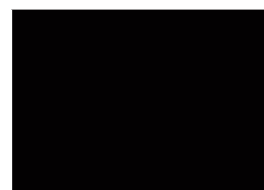
8022 czarny-brązowy



8023 brąz-pomarańczowy



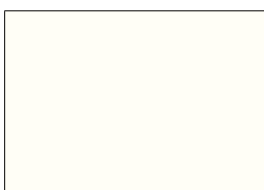
9001 biały-kremowy



9005 czarny



9006 biały-aluminiowy



9010 czysty-biały



9016 biały-drogowy

## Notatki



**//ALUMASTER®**  
WINDOWS AND DOORS SOLUTIONS

-  Alumaster Polska Sp. z o.o.  
ul. Towarowa 7, 87-100 Toruń, Polska
-  tel. +48 56 623 13 23
-  [alumaster@alumaster.pl](mailto:alumaster@alumaster.pl)
-  [www.alumaster.pl](http://www.alumaster.pl)