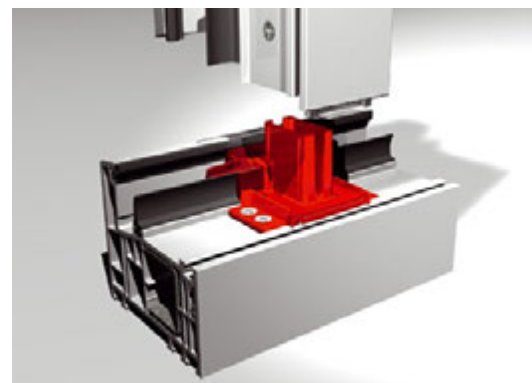
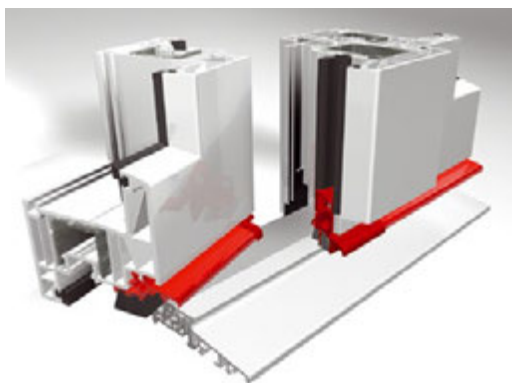
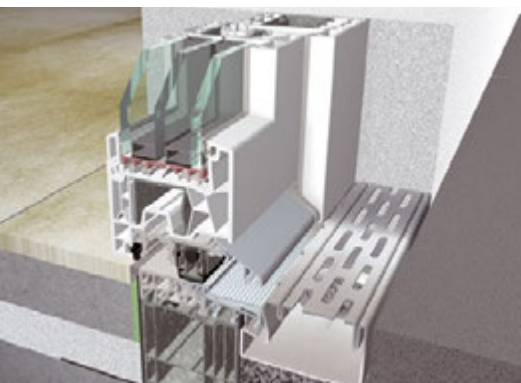


Technika progowa
do systemów profili

SCHÜCO



akcesoria profilowe

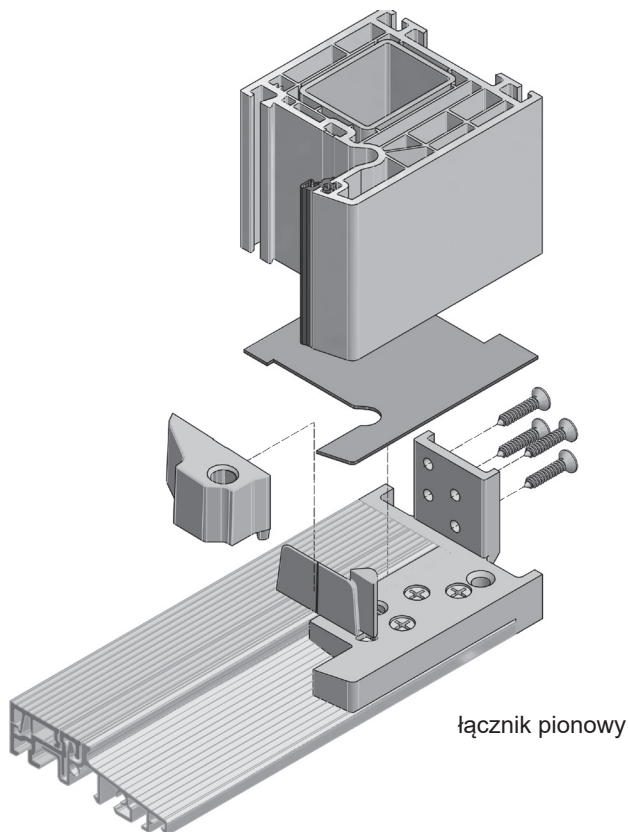
2024

Technika progowa do systemu **SCHÜCO**

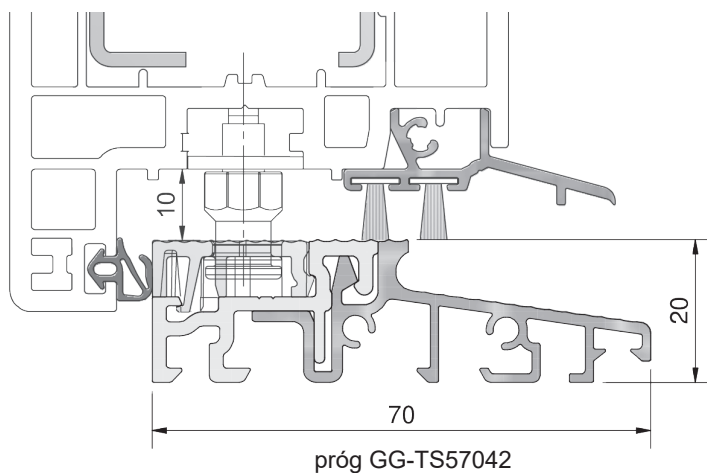
Spis treści

COMBI - technika progowa do profili Schüco CT70	2
COMBI - technika progowa do profili Schüco LIVING	6
COMBI PLAN 0mm - technika progowa do profili Schüco LIVING	10
COMBI - Profile podprogowe	14
COMBI - Okucia	15
Akcesoria dodatkowe	17
Łączniki słupka stałego CT70	18
Łączniki słupka stałego SI82	20
Podkładki podszybowe	22
Kości zgrzewalne SVX	23
Profile przylgowe i okapnikowe	24
Szprosy okienne	26
Kotwy montażowe	29
Żaślepki odwodnienia	31

COMBI - technika progowa do SCHÜCO CT70

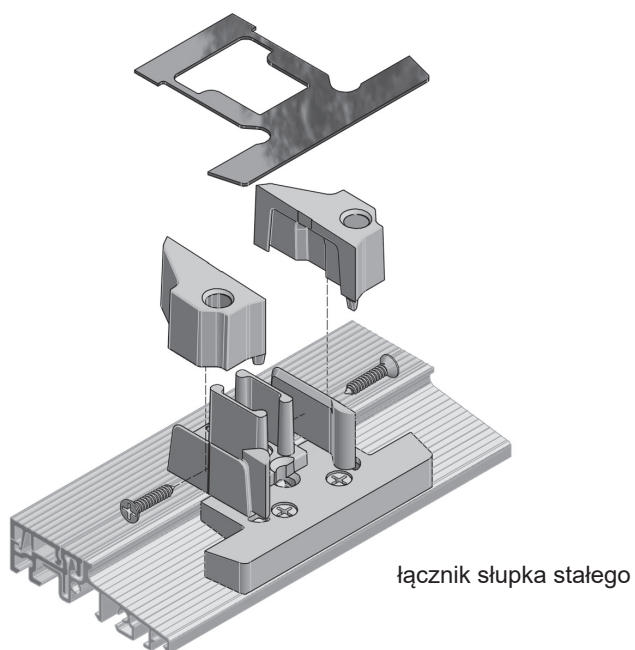


łącnik pionowy

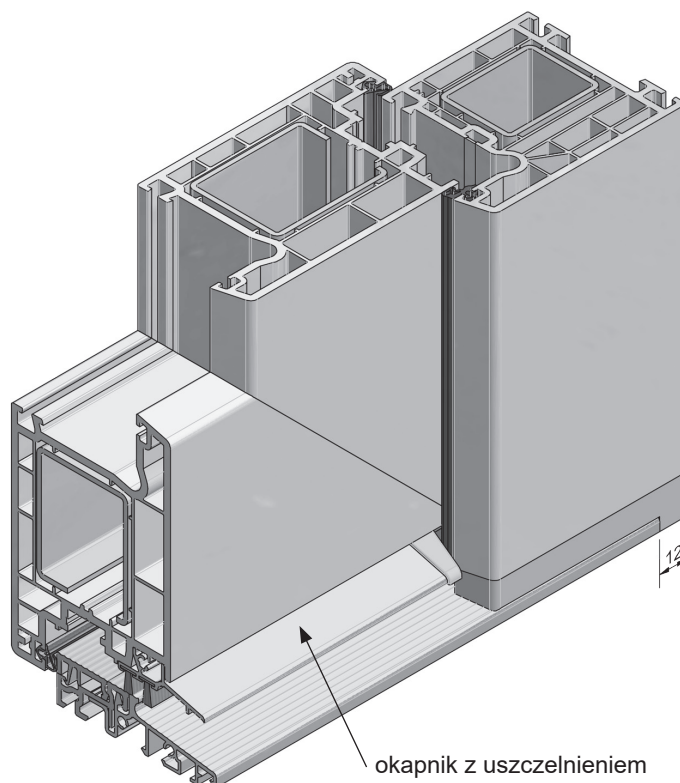


próg GG-TS57042

progi
bezbarierowe wg
DIN18024
i DIN18025/1/2

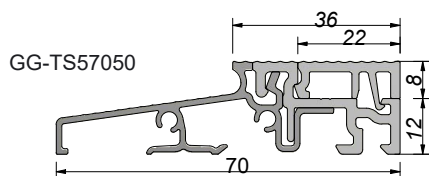


łącnik słupka stałego



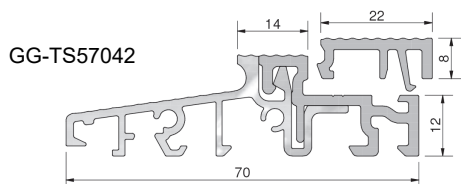
okapnik z uszczelnieniem

COMBI - technika progowa do SCHÜCO CT70



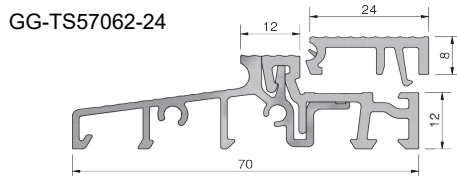
Próg ciepły 70 mm, 70 x 20 x 4500 mm, EV1, PCW szary, folia ochronna

Numer	Profil podprogowy	Opis	Opakowanie/m
GG-TS57050	TSUK6230, TSUK6265	z listwą klipsującą FL22 mm	45



Próg ciepły ALU 70 mm, 70 x 20 x 4500 mm, EV1, PCW szary, folia ochronna

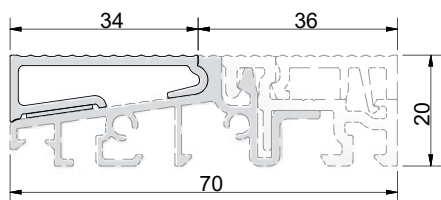
Numer	Profile podprogowe	Opis	Opakowanie/m
GG-TS57042	TSUK6230, TSUK6265	z listwą klipsującą FL22 mm	45



Próg COMBI 70 mm, 70 x 20 x 4500 mm, EV1, PCW szary, folia ochronna

Numer	Profil podprogowy	Opis	Opakowanie/m
GG-TS57062-24	TSUK6230, TSUK6265	z listwą klipsującą FL24 mm	45

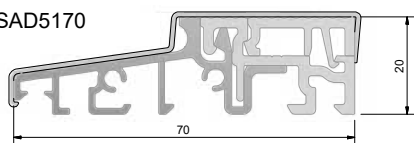
GG-TSA5701



Nakładka aluminiowa do drzwi na zewnątrz otwieranych EV1

Numer	Próg	Opakowanie/m
GG-TSA5701	COMBI 70mm	50

GG-TSAD5170

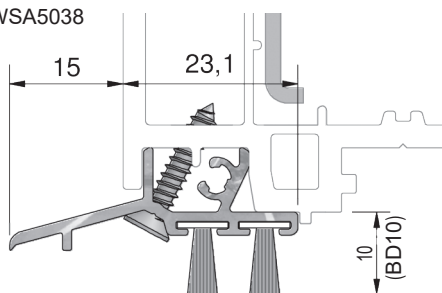


Nakładka ochronna PCV L = 980 mm

Numer	Próg	Opakowanie/szt.
GG-TSAD5170	COMBI 70 mm	30

COMBI - technika progowa do SCHÜCO CT70

GG-WSA5038

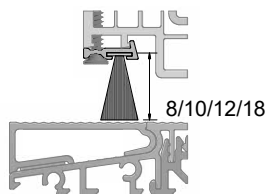


Okapnik aluminiowy z podwójnym doszczelnieniem, 1950 mm WSA5038/uszczelka 1/uszczelka 2 (patrz uszczelki)

Numer	Kolor	System	Opakowanie/kpl.
GG-WSA5038/...*/...*	EV1	CT70	25

*należy wybrać uszczelkę

TD5015

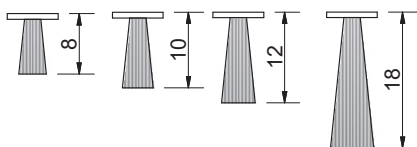


Listwa drzwi zewnętrznych z uszczelką, 1950 mm Numer: TD5015/uszczelka (patrz uszczelki)

Numer	Kolor	System	Opakowanie/kpl.
GG-TD5015/...*	EV1	CT70	25

*należy wybrać uszczelkę

GG-BD8 GG-BD10 GG-BD12 GG-BD18

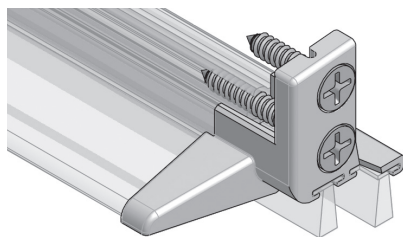


Uszczelki*, L = 1100 mm

Numer	Materiał	Wysokość	Op./szt.
GG-BD08	szczotka	8 mm	100
GG-BD10	szczotka	10 mm	100
GG-BD12	szczotka	12 mm	100
GG-BD18	szczotka	18 mm	100

*w komplecie z okapnikiem

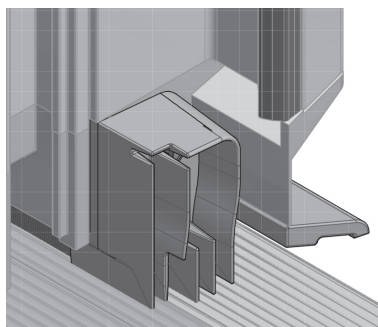
GG-EKW53-005



Zakończenie okapnika - komplet, PCW, wkręty INOX 3,5 x 19 mm

Numer	Kolor	Okapnik	System	Opakowanie/kpl.
GG-EKW53-005	szary	GG-WSA5038	CT70	50

GG-STK53-9700L

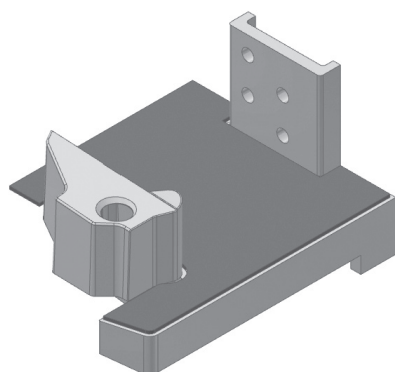


Zakończenie okapnika słupka ruchomego, wkręty INOX 3,5 x 19 mm w komplecie

Numer	System	Profil	DIN	Opakowanie/kpl.
GG-STK53-9700L	CT70	9700, 9701, 9702	lewy	20
GG-STK53-9700R	CT70	9700, 9701, 9702	prawy	20

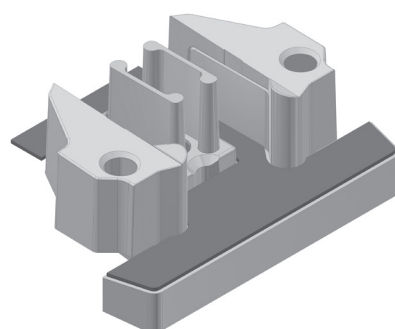
* Patent nr EP 2 290 187 - doszczelnienie słupka ruchomego

COMBI - technika progowa do SCHÜCO CT70



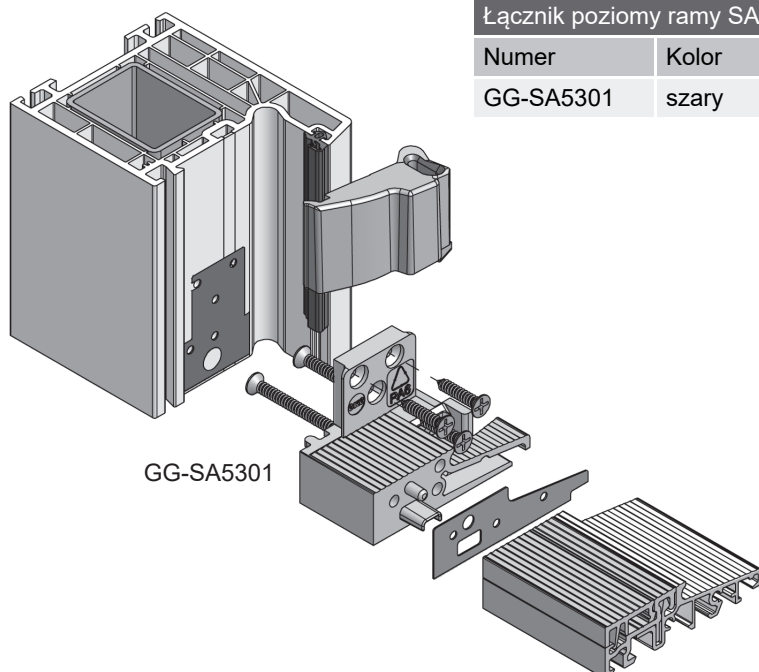
Łącznik pionowy ramy (SH...) PCW z wiatrostopem i uszczelką samoprzylepną

Numer	Kolor	System	Profil	Szerokość	Opakowanie/kpl.
GG-SH53-8865	szary	CT70	8865	68 mm	20
GG-SH53-8852	szary	CT70	8852, 8597	78 mm	20
GG-SH53-8823	szary	CT70	8623	88 mm	20



Łącznik słupka stałego (MH...) PCW z wiatrostopem i uszczelką samoprzylepną

Numer	Kolor	System	Profil	Szerokość	Opakowanie/szt.
GG-MH53-8584	szary	CT70	8584, 8598	90 mm	20
GG-MH53-8608	szary	CT70	8608, 8599, 8849	110 mm	20

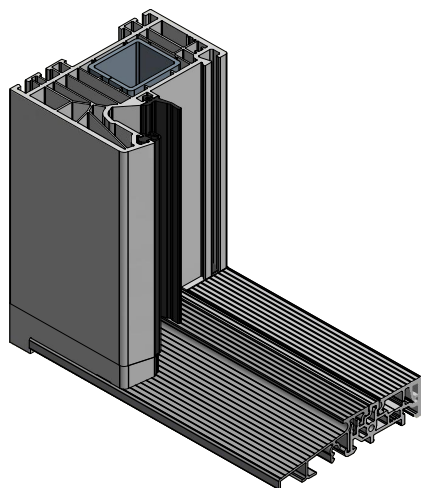


Łącznik poziomy ramy SA z wiatrostopem i uszczelką samoprzylepną

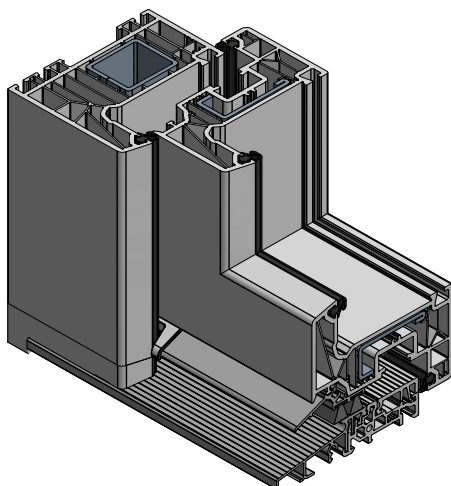
Numer	Kolor	Profil	Opakowanie/kpl.
GG-SA5301	szary	CT70	20

GG-SA5301

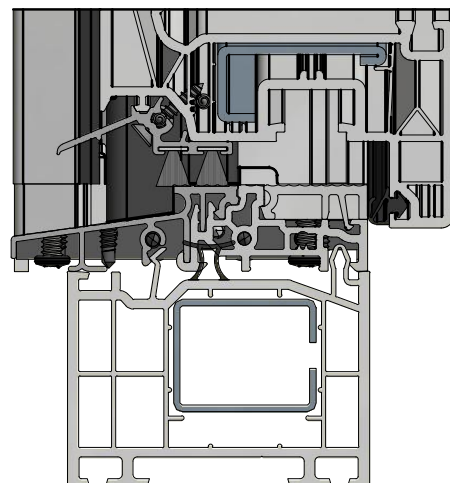
COMBI - technika progowa do SCHÜCO LIVING



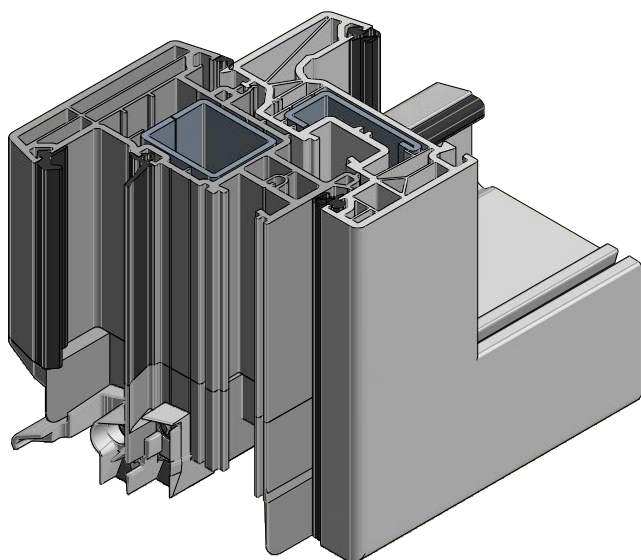
system MD



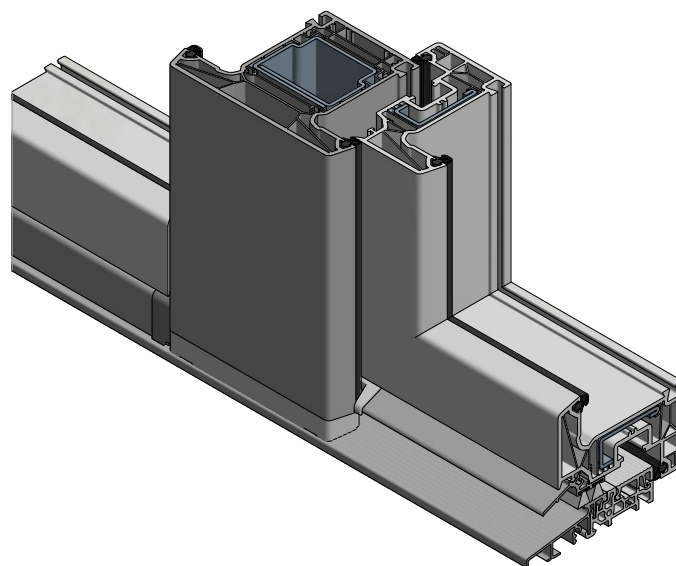
system AD



progi
bezbarierowe wg
DIN18024
i DIN18025/1/2

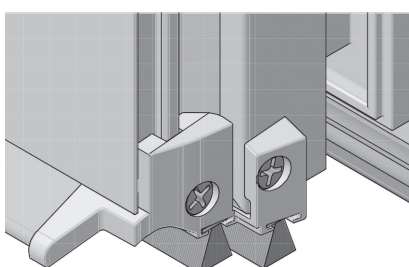
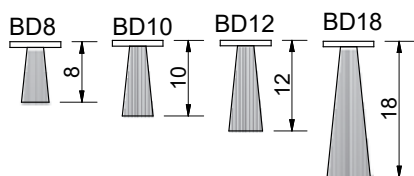
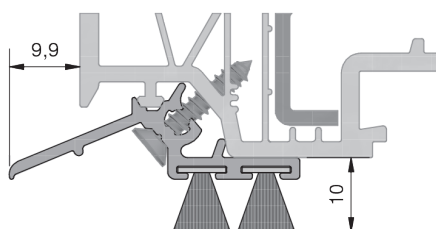
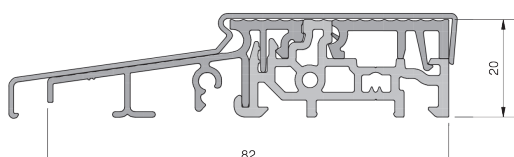
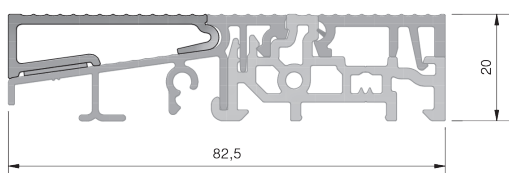
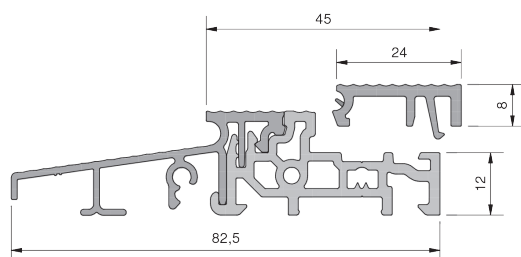


SŁUPEK RUCHOMY



SZKLENIE STAŁE

COMBI PLUS - technika progowa do SCHÜCO LIVING



Próg ciepły 82 mm, 82,5 x 20 x 4500 mm, EV1, PCW szary, folia

Numer	Profil podprogowy	Opis	Opak./m
GG-TS88220-24	TSUK6230, TSUK6265, TSUK68-30, TSUK68-100, TSUK68-150, TSUK4135, TSUK4180, TSUK5049, do Schüco 9841, 9842, 9843	z listwą klipsującą FL24 mm	45

Aluminiowa nakładka drzwi zewnętrznych 37,5 mm

Numer	Próg	Opak./m
GG-TSA8831	GG-TS88220-24	45

Nakładka ochronna, L = 980 mm, PCW szary

Numer	Próg	Op./szt.
GG-TSAD5190	GG-TS88220-24	30

Okapnik aluminiowy z podwójnym doszczelnieniem, 1950 mm, EV1

Numer	Uszczelki L = 1100 mm	Luz wrębowy	Opak./szt.
GG-WSA853-9401/BD08/BD08	4 uszczelki BD08	8 mm	25
WSA853-9401/BD10/BD10	4 uszczelki BD10	10 mm	25
WSA853-9401/BD12/BD12	4 uszczelki BD12	12 mm	25

* należy wybrać uszczelkę

Uszczelki*, L = 1100 mm

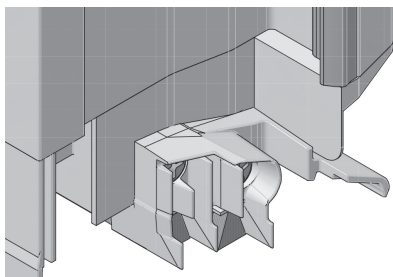
Numer	Materiał	Wysokość	Op./szt.
GG-BD08	szczotka	8 mm	100
GG-BD10	szczotka	10 mm	100
GG-BD12	szczotka	12 mm	100
GG-BD18	szczotka	18 mm	100

*w komplecie z okapnikiem

Zakończenie okapnika - komplet (prawa + lewa), wkrety INOX w komplecie

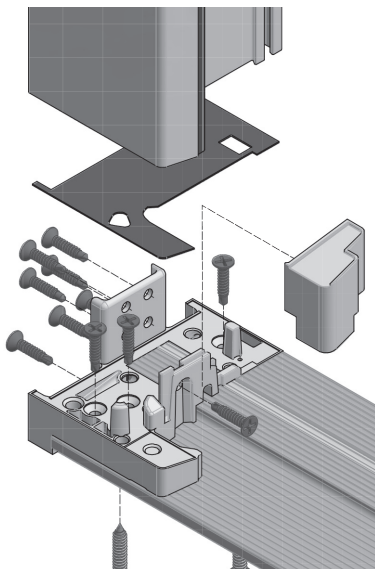
Numer	Kolor	Okapnik	Profil	Op./kpl.
GG-EKW853-9402	szary	GG-WSA853-9401	Living	50

COMBI PLUS - technika progowa SCHÜCO LIVING



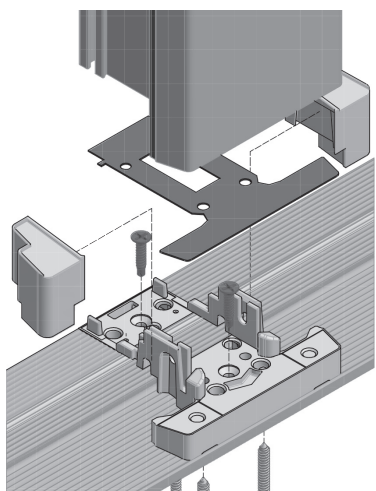
Zakończenie okapnika ruchomego słupka, szary, wkręty INOX w komplecie				
Numer	Do systemu	Profil	DIN	Opak./szt.
GG-STK853-9473L	Schüco Living 82 AD	9473	lewy	10
GG-STK853-9473R	Schüco Living 82 AD	9473	prawy	10
GG-STK853-9472L	Schüco Living 82 MD	9471, 9472	lewy	10
GG-STK853-9472R	Schüco Living 82 MD	9471, 9472	prawy	10

Patent nr EP 2 290 187 - doszczelnienie słupka ruchomego



Łącznik pionowy ramy (SH...) z uszczelką samoprzylepną i wiatrostopem (przy AD)				
Numer	Do systemu	Profil	Szerokość	Op./kpl.
GG-SH853-9421	Schüco Living 82 AD	9421	70 mm	20
GG-SH853-9422	Schüco Living 82 AD	9422	80 mm	20
GG-SH853-9423	Schüco Living 82 AD	9423	90 mm	20
GG-SH853-9411	Schüco Living 82 MD	9411	70 mm	20
GG-SH853-9412	Schüco Living 82 MD	9412	80 mm	20
GG-SH853-9413	Schüco Living 82 MD	9413	90 mm	20

Kompatybilny z progami TS88220-24 (z listwą klipsującą 24 mm).

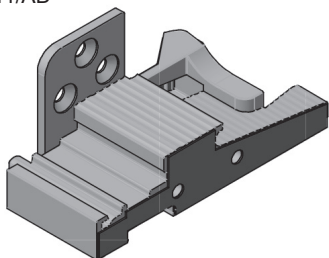


Łącznik słupka stałego (MH...) z uszczelką samoprzylepną i wiatrostopem (przy AD)				
Numer	Do systemu	Profil	Szerokość	Opak./szt.
GG-MH853-9461	Schüco Living 82 AD	9461	92 mm	20
GG-MH853-9462	Schüco Living 82 AD	9462	112 mm	20
GG-MH853-9465	Schüco Living 82 MD	9465	92 mm	20
GG-MH853-9466	Schüco Living 82 MD	9466	112 mm	20

Kompatybilny z progami GG-TS88220-24 (z listwą klipsującą 24 mm).

COMBI PLUS - technika progowa do SCHÜCO LIVING

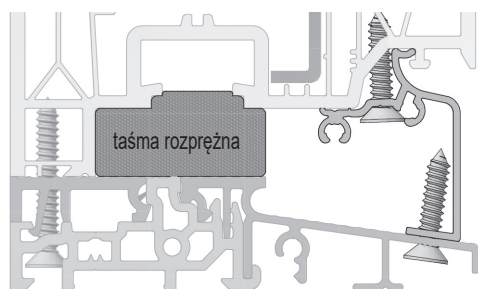
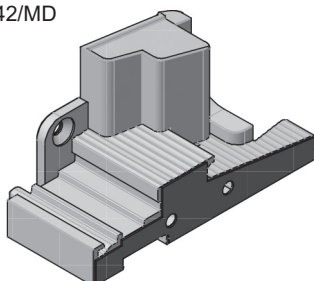
GG-SA853-941/AD



Łącznik poziomy ramy (SA...) PCW z wiatrostopem AD i uszczelką samoprzylepną

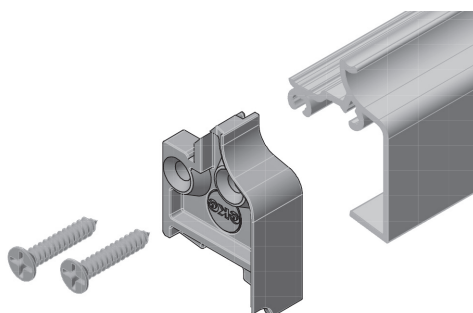
Numer	Kolor	Do systemu	Opakowa- nie/kpl.
GG-SA853-941	szary	Living AD	20
GG-SA853-942	szary	Living MD	20

GG-SA853-942/MD



Nakładka stałego szklenia z aluminium EV1

Numer	Próg	Kolor	Opak./m
GG-TSAF85394	GG-TS88220-24	EV1	50



Końcówki nakładki stałego szklenia

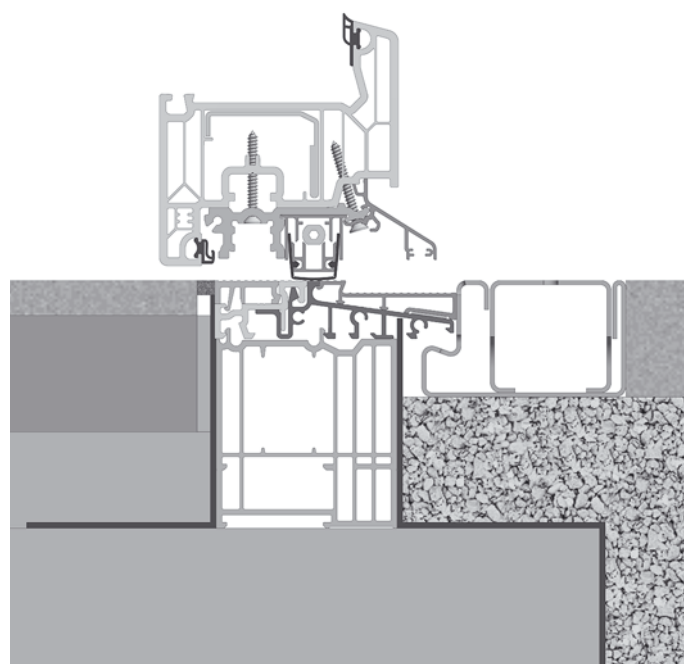
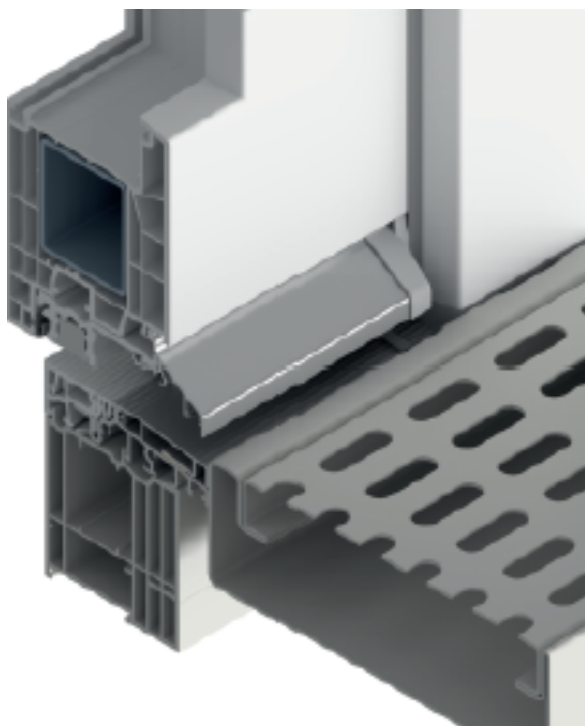
Numer	Profil	Kolor	Op./kpl.
GG-EKF85301	GG-TSAF85394	szary	20

COMBI PLAN 0.0 mm - technika progowa do SCHÜCO LIVING

COMBI PLAN 0,0 mm - przebadane właściwości:

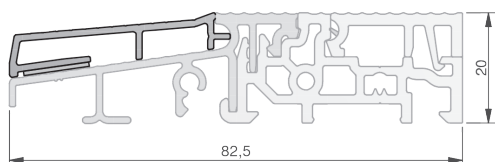
- przepuszczalność powietrza - **KLASA 4**
- wodoszczelność **KLASA 8A**
- obciążenie wiatrem **KLASA B2**

- próg idealnie płaski z poziomem posadzki
- uniwersalny do domu, balkonu, tarasu czy sklepu
- do drzwi z możliwością ryglowania w listwie progowej
- współpracuje z okuciem obwiedniowym RU i R
- bez uszczelek przylgowych w progu
- okapnik aluminiowy z wkładką termiczną i progiem opadającym
- system kompatybilny z innymi progami COMBI PLUS
- nakładkowy profil drenażowy zapewniający odpływ wody
- zakończenia profilu drenażowego z TPE (tworzywa termoplastycznego)



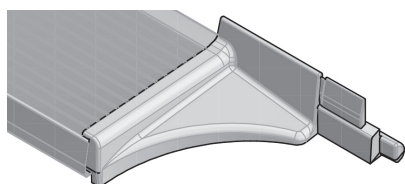
COMBI PLAN 0,0 mm - technika progowa
patent EP 2 957 702

COMBI PLAN 0.0 mm - technika progowa do SCHÜCO LIVING



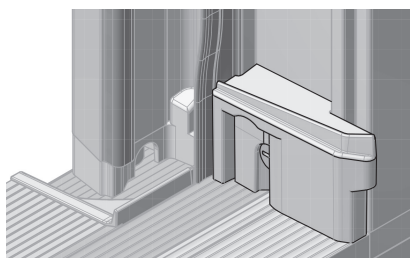
Nakładka odwadniająca z aluminium (TSA...), 1950 mm, wyrównująca poziom posadzki, samoprzylepna

Numer	Próg	Kolor	Opakowanie/szt.
GG-TSA8824	GG-TS88220-24	EV1	10



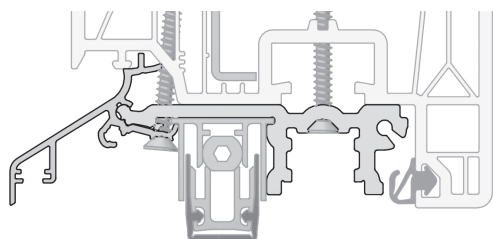
Zakończenia nakładki odwadniającej (EKT...), z PCV

Numer	Nakładka	Kolor	Opakowanie/kpl.
GG-EKT88204	GG-TSA8824	szary	10



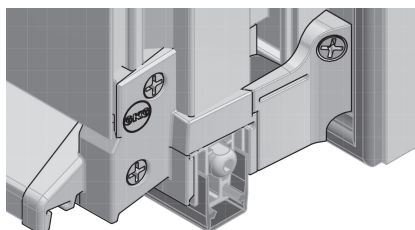
Wiatrostop COMBI PLAN z TPE i PCV, dwuczęściowy

Numer	Do systemu	Kolor	Opakowanie/kpl.
GG-RDT25-8531	Schuco Living	szary	10



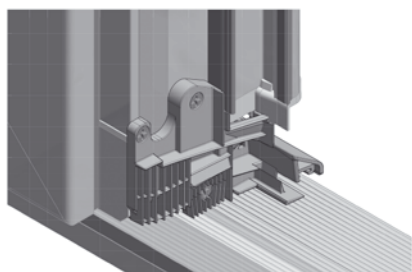
Okapnik PLAN, PCV z kapinosem aluminiowym, 1950 mm

Numer	Do systemu	Kolor	Opakowanie/szt.
GG-BDA5761	Schuco Living	EV1/PCV szary	10



Zakończenia okapnika PLAN (2-częściowe), z tworzywa

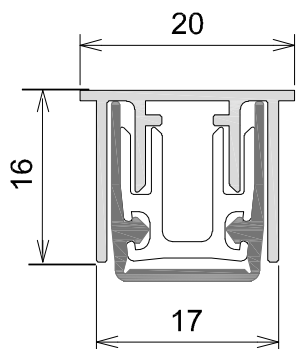
Numer	Profil	Kolor	Opakowanie/kpl.
GG-EK-BDA5821	GG-BDA5761	szary	20



Zakończenie ruchomego słupka okapnika PLAN (STK-BDA...), szary, wkręty INOX w komplecie

Numer	Profil	DIN	Kolor	Opakowanie/szt.
GG-STK-BDA8531/L	GG-BDA5761	Lewy	szary	10
GG-STK-BDA8531/R	GG-BDA5761	Prawy	szary	10

COMBI PLAN 0.0 mm - technika progowa do SCHÜCO LIVING

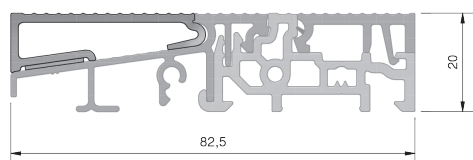


Próg opadający, długość skracania 150 mm

Numer	Okapnik	Wymiary	DIN	Opakowanie/szt.
GG-BOD17-700	GG-BDA5761	700 mm	prawy/lewy	10
GG-BOD17-850	GG-BDA5761	850 mm	prawy/lewy	10
GG-BOD17-1000	GG-BDA5761	1000 mm	prawy/lewy	10
GG-BOD17-1150	GG-BDA5761	1150 mm	prawy/lewy	10
GG-BOD17-1300	GG-BDA5761	1300 mm	prawy/lewy	10

Dostępne również inne długości

TSA8831



Aluminiowa nakładka drzwi zewnętrznych 37,5 mm

Numer	Próg	Opak./m
GG-TSA8831	GG-TS88220-24	45

FL5022-CPA195



Listwa klipsująca ALU z zatraskiem do nakładki odwadniającej ELA01, do progów COMBI TS58212 z TSA5821, 1950 mm

Numer	Próg	Kolor	Opakowanie/szt.
FL5022-CPA1 95	ELA01-195	EV1	10

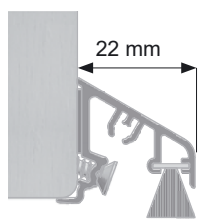
FL5022-CPA



ELA01-195

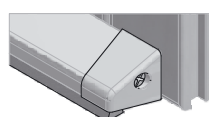
Nakładka odwadniająca z zatraskiem (ELA...), 1950 mm

Numer	Próg	Kolor	Opakowanie/szt.
ELA01-195	uniwersalny	EV1	10



GG-ASL01/BD10

GG-EK11-ASL

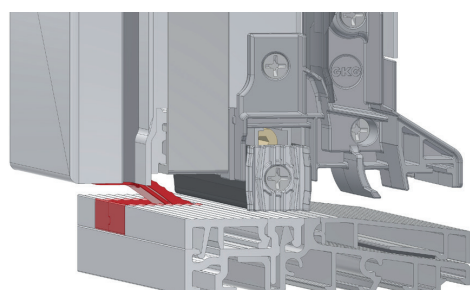


Okapnik do drzwi otw.na zewnątrz ALU ze szczotką BD...

Numer	Długość	Profil	Kolor
GG-ASL01/BD10	1950 mm	uniwersalny	EV1

Zakończenia okapnika zewnętrznego, PCW

Numer	Okapnik	Profil	Kolor
GG-EK11-ASL	GG-ASL01	uniwersalny	szary



Stoper skrzydła biernego SAFE STP

Numer	Próg	System	Opakowanie/m
GG-ST01-FL2224	COMBI FL22, FL24	uniwersalny	45

COMBI PLAN 0,0 mm - technika progowa do SCHÜCO LIVING

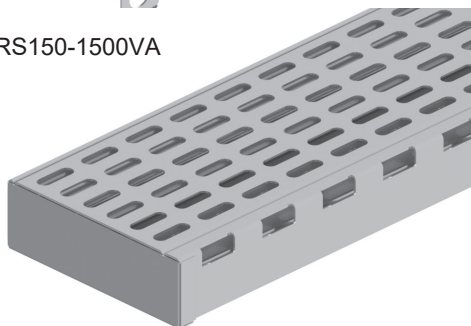
GG-DRS125



Odwodnienie liniowe wąskie 58 mm stali nierdzewnej V2A z rusztem i odpływem Ø50 mm, zakończenia boczne, 3 kotwy

Numer	Materiał	Długość	Opakowanie/szt.
GG-DRS125	stal nierdzewna V2A	1250 mm	1

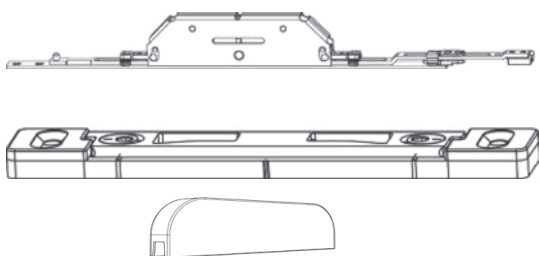
DRS150-1500VA



Odwodnienie liniowe ze stali nierdzewnej szerokie 156 mm z rusztem i odpływem Ø50 mm, zakończenia boczne, 3 kotwy

Numer	Materiał	Długość	Opakowanie/szt.
DRS150-1500VA	stal nierdzewna V2A	1500 mm	1
DRS150-1500ST	stal ocynkowana	1500 mm	1
DRS150-1970VA	stal nierdzewna V2A	1970 mm	1
DRS150-1970ST	stal ocynkowana	1970 mm	1

MACO - ryglowanie hakowe



MACO - ryglowanie hakowe COMBI PLAN

Numer	Opis	Listwa klipsująca
228710	Rygiel Multi Zero, moduł 350 mm	uniwersalna
228711	Zaczep hakowo-ryglujący	22 mm
229946	Zaczep hakowo-ryglujący	24 mm
371808	Koszyk ochronny ryglowania	uniwersalna

WINKHAUS - ryglowanie wychylne

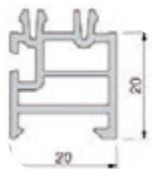


WINKHAUS - ryglowanie wychylne COMBI PLAN

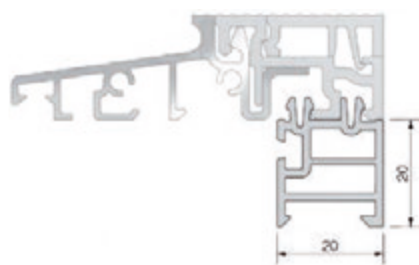
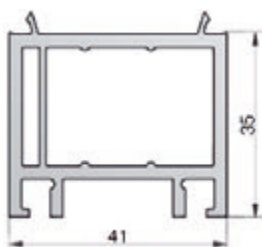
Numer	Opis	Listwa klipsująca
5066010	GRT.MK.320.BS0.GK.22P - komplet prawy z zaczepem	22 mm
5066011	GRT.MK.320.BS0.GK.22L - komplet lewy z zaczepem	22 mm
5072255	GRT.MK.320.BS0.GK.24P - komplet prawy z zaczepem	24 mm
5072261	GRT.MK.320.BS0.GK.24L - komplet lewy z zaczepem	24 mm

COMBI - Profile podprogowe

GG-TSUK2020
 $U_m = 2,6 \text{ W}/(\text{m}^2 \cdot \text{K})$



GG-TSUK4135
 $U_m = 1,9 \text{ W}/(\text{m}^2 \cdot \text{K})$

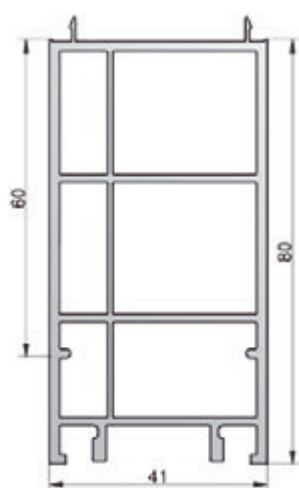


Numer	Kolor	Wymiary	Opakowanie/m
GG-TSUK2020*	szary jasny	20 x 20 mm	45
GG-TSUK2020*	szary	20 x 20 mm	45
GG-TSUK4135*	szary jasny	41 x 35 mm	45
GG-TSUK4180*	szary jasny	41 x 80 mm	45
GG-TSUK5049*	szary jasny	49 x 50 mm	45
GG-TSUK5049/S*	szary jasny	49 x 50 mm	45
GG-TSUK6230	szary	62 x 30 mm	36
GG-TSUK6265	szary	62 x 65 mm	36

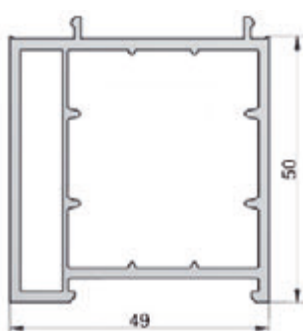
* produkt na zapytanie

Z możliwością skracania
wymiar skracania po lewej

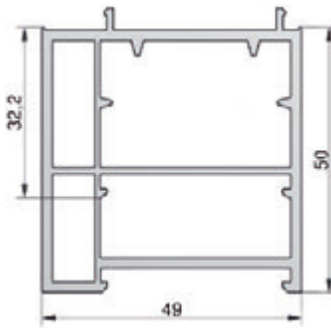
GG-TSUK4180
 $U_m = 1,8 \text{ W}/(\text{m}^2 \cdot \text{K})$



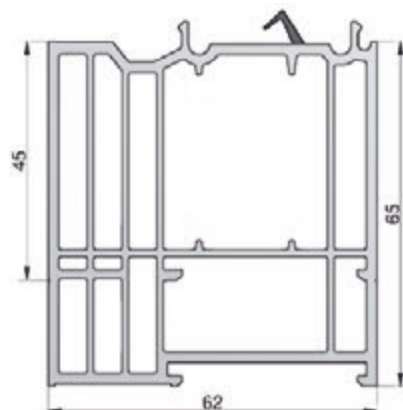
GG-TSUK5049
 $U_m = 1,8 \text{ W}/(\text{m}^2 \cdot \text{K})$



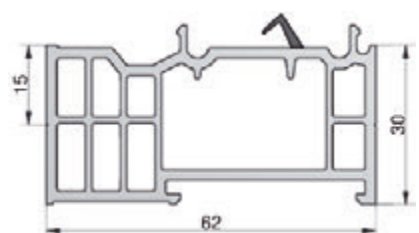
GG-TSUK5049-S
 $U_m = 1,8 \text{ W}/(\text{m}^2 \cdot \text{K})$



GG-TSUK6265
 $U_m = 1,2 \text{ W}/(\text{m}^2 \cdot \text{K})$



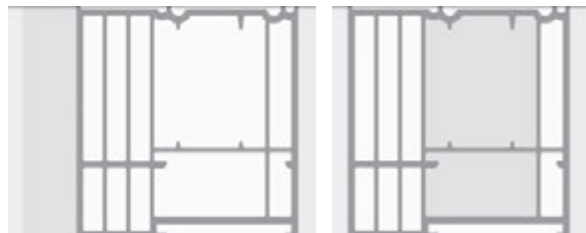
GG-TSUK6230
 $U_m = 1,3 \text{ W}/(\text{m}^2 \cdot \text{K})$



przykład:
GG-TSUK6265
z dociepleniem zewn.
15 mm PUR030
 $U_m = 0,747 \text{ W}/(\text{m}^2 \cdot \text{K})$

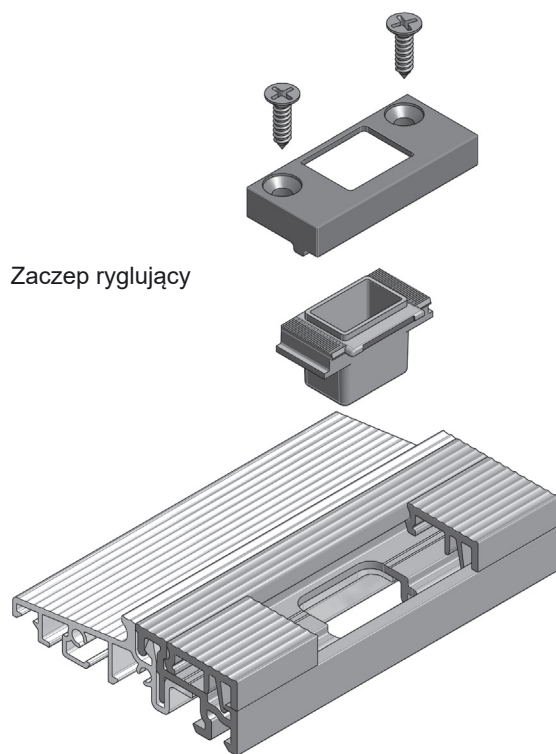
przykład:
GG-TSUK6265
z dociepleniem
wewn. PUR03
 $U_m = 0,781 \text{ W}/(\text{m}^2 \cdot \text{K})$

szerokość całkowita 77 mm szerokość całkowita 62 mm



U_m - współczynnik przenikalności cieplnej

COMBI - Okucia



Zaczepek ryglujący

ZACZEPEK RYGLUJĄCY, 2-częściowy z regulacją, uniwersalny

Numer	Kolor	Opis	listwa klipsująca	Opakowanie/kpl.
GG-SST5000	srebrny	rygiel Ø10 mm	22 mm	20
GG-SST5012	srebrny	rygiel Ø12 mm	22 mm	20
GG-SST502400	srebrny	rygiel Ø10 mm	24 mm	20
GG-SST502412	srebrny	rygiel Ø12 mm	24 mm	20

MACO – ZAWIAS KRYTY Multi Power do progu COMBI

Numer	Opis
369939	Podkładka pozioma progu COMBI
227286	Zawias kryty ramy 13V prawy
227287	Zawias kryty ramy 13V lewy
364498	Oslonka zawiasu prawa
364499	Oslonka zawiasu lewa
215804	Zawias kryty skrzydła prawy
215805	Zawias kryty skrzydła lewy
368390	Podkładka zawiasu skrzydła
227810	Szablon do zawiasu krytego

SIEGENIA – ZAWIAS KRYTY Axxent 24 do progu COMBI

Numer	Opis
TBEV4301	Zawias dolny prawy Axxent 24/30/13 BSW RS TS
TBEV4302	Zawias dolny lewy Axxent 24/30/13 BSW LI TS
TKEL4021	Oslonka zawiasu prawa EL Axxent 24 RS. RAL7037
TKEL4022	Oslonka zawiasu lewa EL Axxent 24 LI. RAL7037
TBEB4001	Zawias skrzydła prawy Axxent 24-13 RS TS
TBEB4002	Zawias skrzydła lewy Axxent 24-13 LI TS
TBUV4010	Podkładka zawiasu skrzydła Axxent 24 A0273

WINKHAUS – ZAWIAS KRYTY Activ Pilot TOPSTAR do progu COMBI

Numer	Opis
5101743	Zawias dolny EL.H.IF24-13BS.18, pr. (luz 18mm)
5101744	Zawias dolny EL.H.IF24-13BS.18, le. (luz 18mm)
5101745	Zawias dolny EL.H.IF24-13BS, pr. (luz 13mm)
5101746	Zawias dolny EL.H.IF24-13BS, le. (luz 13mm)
5076011	Podkładka zawiasu UF.IF.24-13BS-DB.RS, pr.
5076013	Podkładka zawiasu UF.IF.24-13BS-DB.LS, le.
5100821	Zawias skrzydła FL.IF, pr.
5100822	Zawias skrzydła FL.IF, le.
5068642	Ogranicznik rozwarcia DB.IF.1-18
5015697	Ogranicznik rozwarcia DB.IF.1-13
5077802	Zaczepek ogranicznika DB.H.IF.24-13 prawy
5077804	Zaczepek ogranicznika DB.H.IF.24-13 lewy

Zawias kryty
MULTI POWER

COMBI - Okucia

Progi COMBI z listwą klipsującą kompatybilne z zaczepami okuć:



MACO	
Numer	Opis
368056	Zaczep dolny iS - listwa 22 mm
368061	Zaczep dolny iS oś 9mm - listwa 22 mm
369733	Zaczep dolny iS - listwa 24 mm
367270	Zaczep iS TBT pr. - listwa 22 mm
367271	Zaczep iS TBT le. - listwa 22 mm
217855	Zaczep ryglujący balkonowy - listwa 22 mm
228437	Zaczep ryglujący balkonowy - listwa 24 mm
209881	Narożnik zasuwicy FIX 1iS18
217995	Narożnik zasuwicy VAR 1iS18
214848	Przedłużka 230 1iS18
209882	Zamknięcie środkowe Gr.1280 1iS18
209883	Zamknięcie środkowe Gr.1500 1iS18

WINKHAUS	
Numer	Opis
5085014	Zaczep dolny SBK.K.10.BS - listwa 22 mm
5020447	Zaczep dolny SBKK.10-24.BS - listwa 24 mm
4926330	Narożnik E1.BS
4926332	Zamknięcie środkowe MK.500-1.BS16
5022129	Przedłużacz V.AK.450-1
5041481	Zaczep dolny RC2 - listwa 22 mm
5041482	Zaczep dolny RC2 - listwa 24 mm

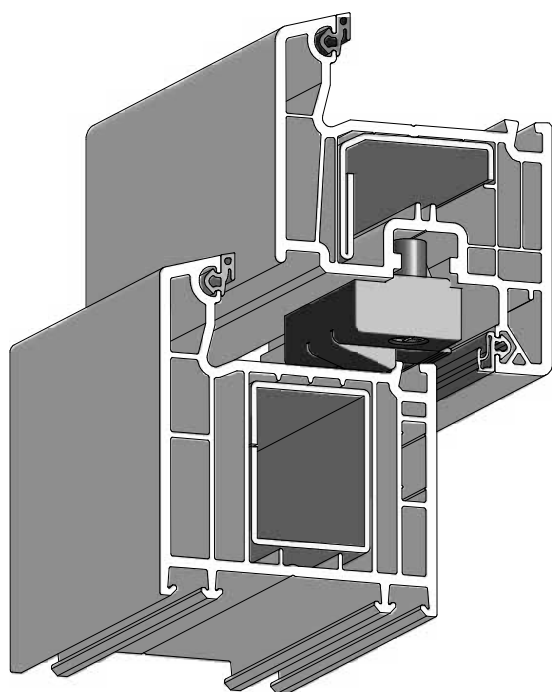
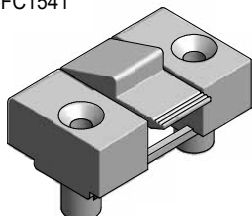
AXOR	
Numer	Opis
S6102-13-N03	Zaczep dolny 13/22 - listwa 22 mm
S6108-13-N04	Zaczep dolny 13/24 - listwa 24 mm
K2015-00-N03	Narożnik progę 1MR
K4039-05-N03	Przedłużka progę 480 1MR

ROTO	
Numer	Opis
856739	Zaczep dolny - listwa 22 mm
622540	Zaczep dolny z podkładką szarą - listwa 22 mm
622539	Zaczep dolny z podkładką czarną - listwa 22 mm
601556	Zaczep dolny oś 9mm - listwa 22 mm
740166	Zaczep dolny - listwa 24 mm
494936	Zaczep dolny TBT pr. - listwa 22 mm
494935	Zaczep dolny TBT le. - listwa 22 mm
566650	Narożnik zasuwicy FIX 1V18
614456	Narożnik zasuwicy VAR 1V18
618552	Zamknięcie środkowe MV200 1V18
566651	Zamknięcie środkowe MV400 1V18
618554	Zamknięcie środkowe MV400P 1V18
618553	Zamknięcie środkowe MV600P 1V18
487398	Bolec przedłużany z regulacją

SIEGENIA	
Numer	Opis
TRKU0100	Zaczep dolny S-ES FH A3520 - listwa 22 mm
TRKU0110	Zaczep dolny S-ES FH A3550 - listwa 24 mm
TEVR1540	Narożnik z podnośnikiem VSU/K FH 1S A0273
TEVR1380	Narożnik bez podnośnika VSU/K 1S A0273
TZUS1090	Łącznik US Gr.1 1S A0273
TZUS1110	Łącznik z podnośnikiem US Gr.1 FH 1S A0273
TZZZ0030	Łącznik środkowy AF ZZ 1S A0273
TVSL0420	Doryglowanie Gr.2+ 1S A0273
FEUL1230	FAVORIT: Naróżnik VSU S-ES FH 13 mm A0273 TS
FVZL0080	FAVORIT: Zamknięcie śr. Gr.50 S-ES A0273 TS

AKCESORIA DODATKOWE

GG-FC1541



Zatrząsk skrzydła stałego

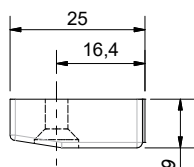
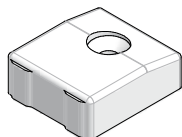
Numer	Do systemu	Opakowanie / szt.
GG-FC1541	Schuco Living	100 szt.

bez wiercenia i skręcania skrzydła

Zatrząsk skrzydła stałego

- montaż 2 szt. w odległości od narożników po 80 mm
- montaż następnych przy odległości pow. 800 mm
- do transportu należy okno dodatkowo zabezpieczyć
- z dwóch stron skrzydło skręcić wkrętami z ramą
- luz wrębowy nie powinien przekraczać 12 mm
- miejsce zatrząskowe powinno być wyparte podkładkami
- zatrząsk skrzydła nie zabezpiecza okna antywłamaniowo
- należy ostatecznie sprawdzić szczelność

GG-FL2209

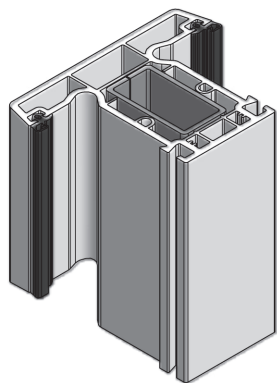


Najazd ślizgowy progów *

Numer	System	Opakowanie/szt.
GG-FL2209	uniwersalny	100 szt.

* do wszystkich rodzajów progów

Łączniki słupka stałego CT70



Łącznik słupka stałego (K...) ZnAl z uszczelnieniem i mocowaniem

Numer	Kolor	System	Profil	Opis	Opakowanie/szt.
GG-K8584/si.	srebrny	CT70	8584, 8598, 9012	do ramy	50
GG-K8584/si./3	srebrny	CT70	8584, 8598, 9012	do skrzydła	50
GG-K8599/si.	srebrny	CT70	8599, 8608, 8848	do ramy	50

Łącznik słupka K8584 zbadany w instytucie IFT w Rosenheim wg FE-06/1.

Łącznik słupka stałego (K...) ZnAl z uszczelnieniem i mocowaniem

Numer	Kolor	System	Profil	Opakowanie/szt.
GG-T8584/si.	srebrny	CT70	8584, 8598, 9012	50
GG-T8599/si.	srebrny	CT70	8599, 8608, 8848	50

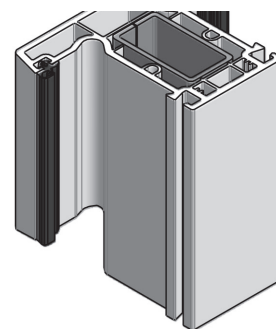
Dodatki:

- śruba M6
- szablon zaciskowy
- głowica frezująca na zapytanie

4 wkręty

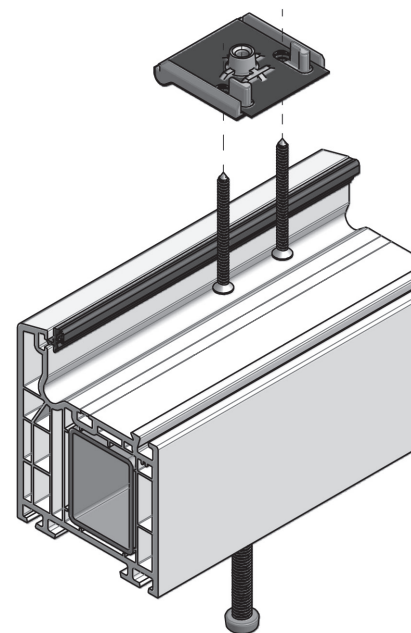
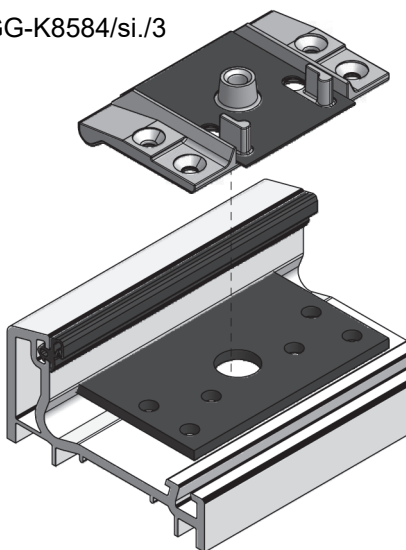
wkręty 4,8 x 48 w komplecie

do montażu krzyżowego



z dodatkową uszczelką montażową w skrzydle (5 mm)

GG-K8584/si./3



śruba 6 x 60 mm w komplecie

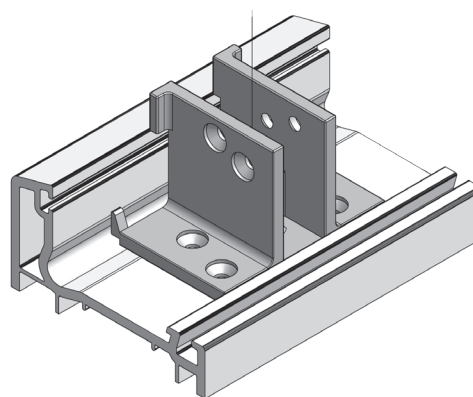
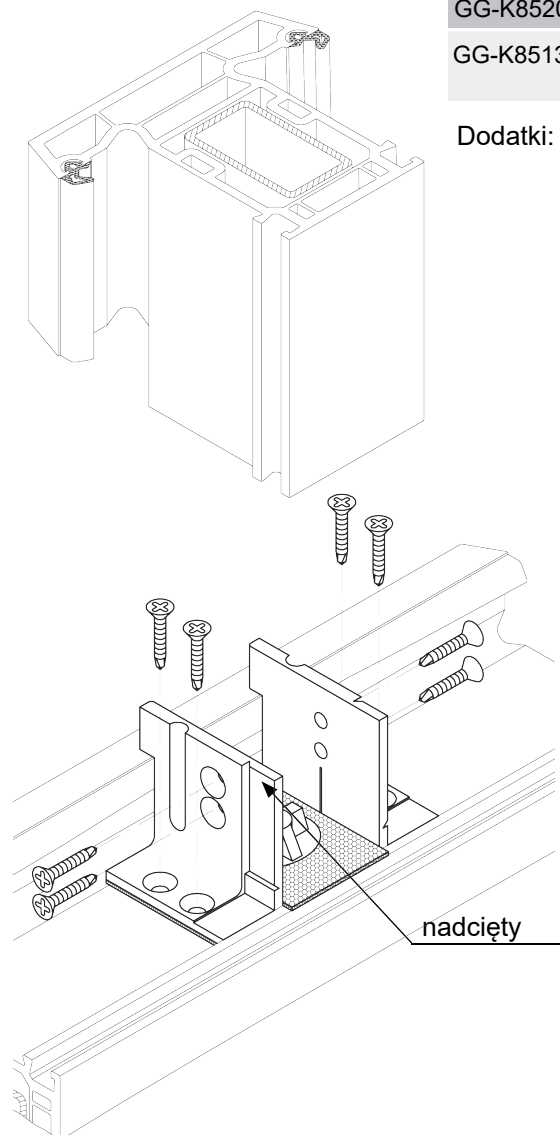
Łączniki słupka stałego CT70

Łącznik słupka stałego (K...) ZnAl z uszczelnieniem i mocowaniem

Numer	Kolor	System	Profil	Opis	Opakowanie/szt.
GG-K8571/si.	srebrny	CT70	8571, 8584, 8598		50
GG-K8572/si.	srebrny	CT70	8572, 8573, 8599, 8608, 8848		50
GG-K8594/si.	srebrny	CT70	8594, 8514	z wypustem	50
GG-K8520/si.	srebrny	CT70	8520	T- łącznik	50
GG-K8513/si.	srebrny	CT70	8513	T- łącznik z wypustem	50

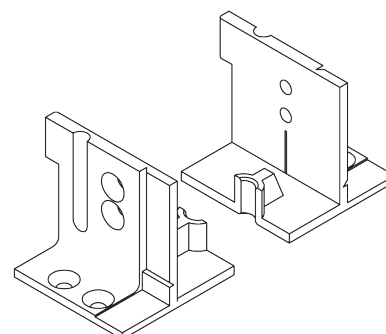
Dodatki:

- śruba M6
- szablon zaciskowy
- głowica frezująca na zapytanie

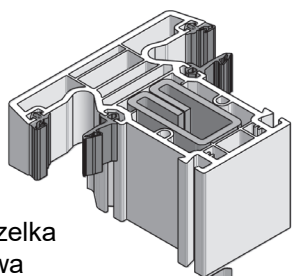
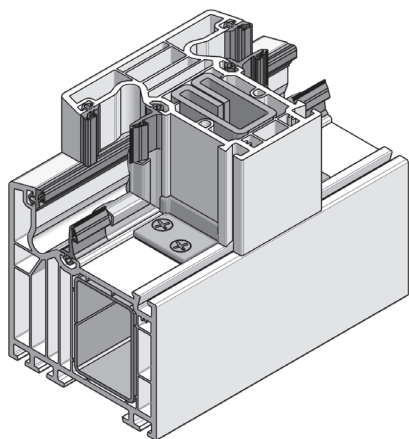


łącznik kątowy słupka ZnAl

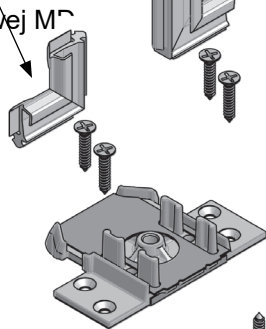
Numer	Kolor	System	Profil	Opakowanie/kpl.
FW8515/si.	srebrny	CT70	8515	50

 łącznik kątowy słupka
lewy/prawy


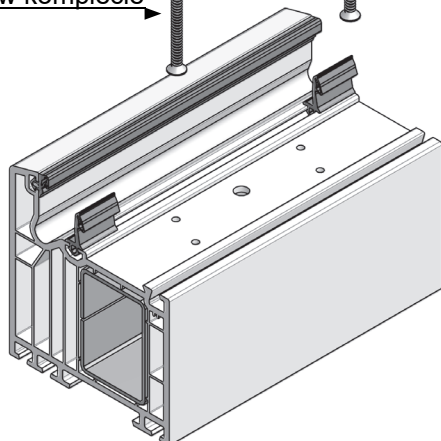
Łączniki słupka stałego SI82



uszczelka
kątowna
uszczelki
środkowej M⁶



2 wkręty
4,8 x 48 mm
w komplecie



Łącznik słupka stałego (K...) ZnAl z uszczelnieniem i mocowaniem

Numer	Kolor			Opakowa- nie/szt.
GG-K8814/si./o.DW.	srebrny	8814	bez uszczelki kątownej	50
GG-K8814/si./DW-G	srebrny	8833	z szarą uszczelką kątowną	50
GG-K8814/si./DW-S	srebrny	8814	z czarną uszczelką kątowną	50
GG-K8833/si./o.DW.	srebrny	8833	bez uszczelki kątownej	50
GG-K8833/si./DW-G	srebrny	8833	z szarą uszczelką kątowną	50
GG-K8833/si./DW-S	srebrny	8833	z czarną uszczelką kątowną	50

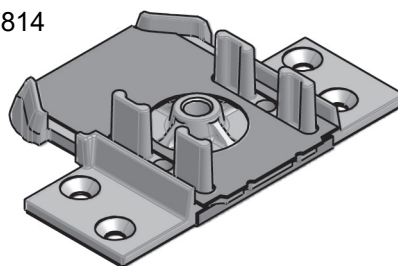
Łącznik słupka stałego (T...) ZnAl z uszczelnieniem i mocowaniem

Numer	Kolor			Opakowa- nie/szt.
GG-T8814/si./o.DW.	srebrny	8814	bez uszczelki kątownej	50
GG-T8814/si./DW-G	srebrny	8814	z szarą uszczelką kątowną	50
GG-T8814/si./DW-S	srebrny	8814	z czarną uszczelką kątowną	50
GG-T8833/si./o.DW.	srebrny	8833	bez uszczelki kątownej	50
GG-T8833/si./DW-G	srebrny	8833	z szarą uszczelką kątowną	50
GG-T8833/si./DW-S	srebrny	8833	z czarną uszczelką kątowną	50

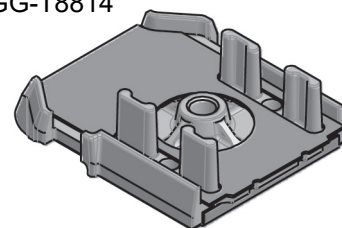
Dodatki:

- śruba M6
- szablon zaciskowy
- głowica frezująca na zapytanie
- łącznik z wypustem FIX na zapytanie

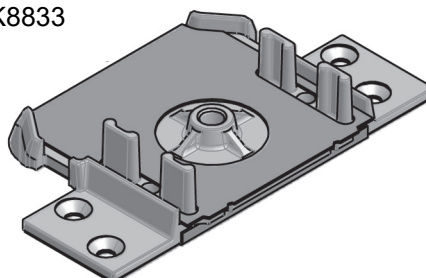
GG-K8814



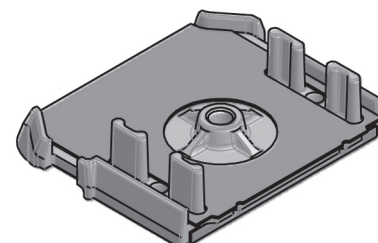
GG-T8814



GG-K8833



GG-T8833



Podkładki przyszybowe

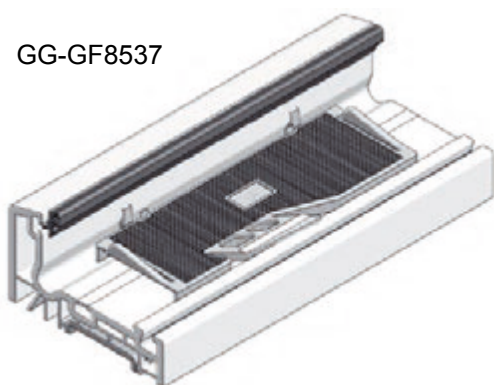
Podkładki przyszybowe wykonane wyłącznie z polipropylenu (PP). Polipropylen jest materiałem stabilnym i odpornym na związki chemiczne (np. butyl/poliizobutylen).

Nie wymagają klejenia.

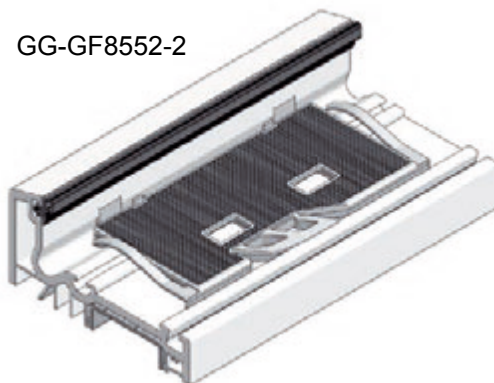
Podkładki przyszybowe zaciskowe z polipropylenu

Numer	Do profili	Opis	Opakowanie/szt.
GG-GF8537	Corona CT70	profile niezlicowane	500
GG-GF8552-2	Corona CT70	profile półzlicowane	1000
GG-GF3041	Corona CT70	szklenie w ramie	500
GG-GF9041	Corona CT70	profile niezlicowane ze zintegrowaną podkładką dystansową	500

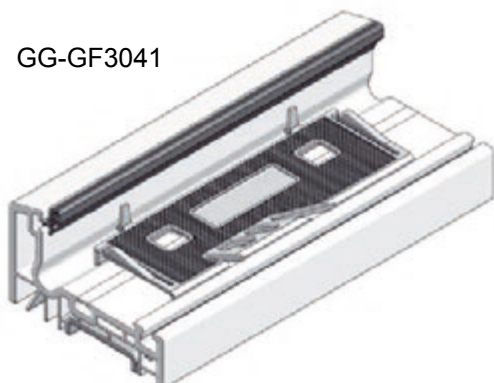
GG-GF8537



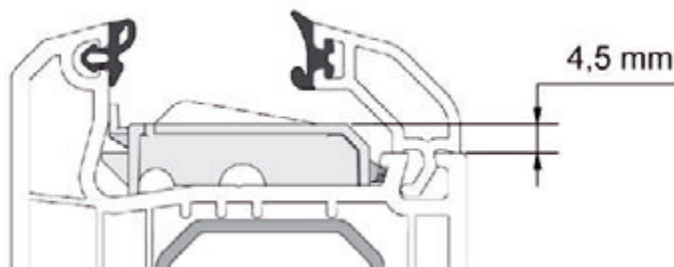
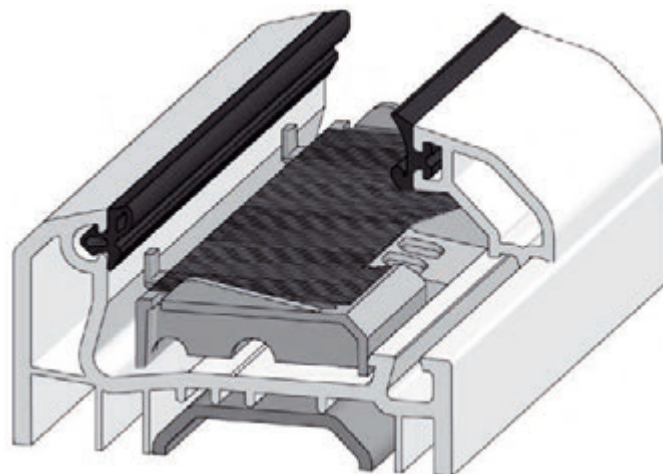
GG-GF8552-2



GG-GF3041



GG-GF9041



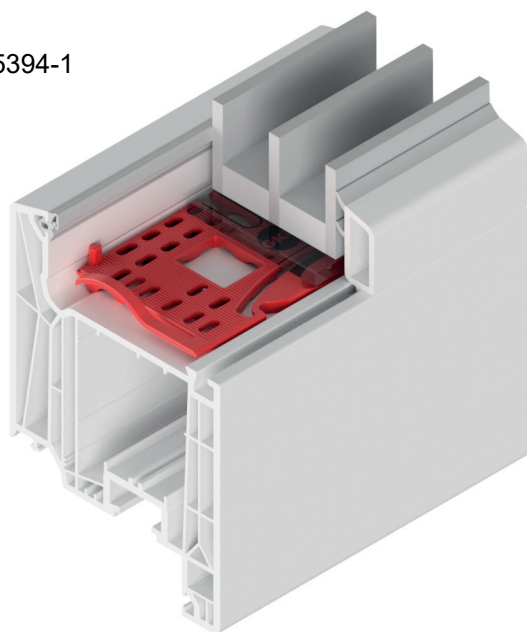
Podkładki przyszybowe

Podkładki przyszybowe wykonane wyłącznie z polipropylenu (PP). Polipropylen jest materiałem stabilnym i odpornym na związki chemiczne (np. butyl/poliizobutylen).

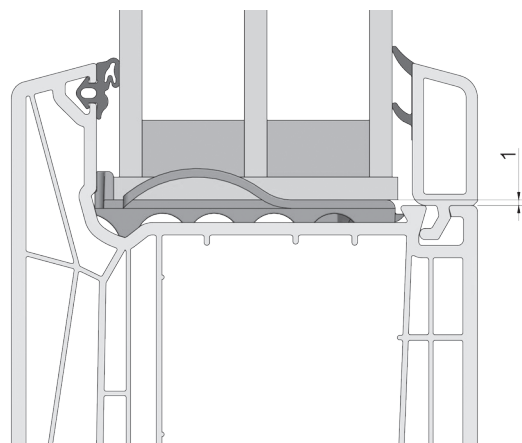
Podkładki przyszybowe zaciskowe z polipropylenu			
Numer	Do systemu	Opis	Opak./szt.
GG-GF5394-1	Living 82AD	do 50 mm szerokości szyby	1000
GG-GF5394-2	Living 82MD	do ramy grubość 6,5 mm do 50 mm szerokości szyby	1000

Nie wymagają klejenia.

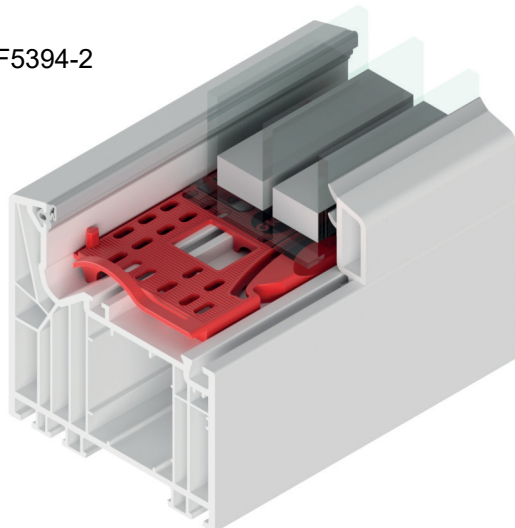
GG-GF5394-1



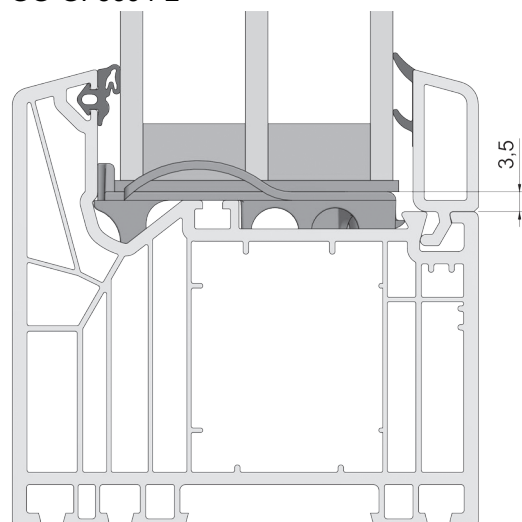
GG-GF5394-1



GG-GF5394-2



GG-GF5394-2



Kości zgrzewne „SVX“

Kości zgrzewalne „SVX“ Patent 10109718C1

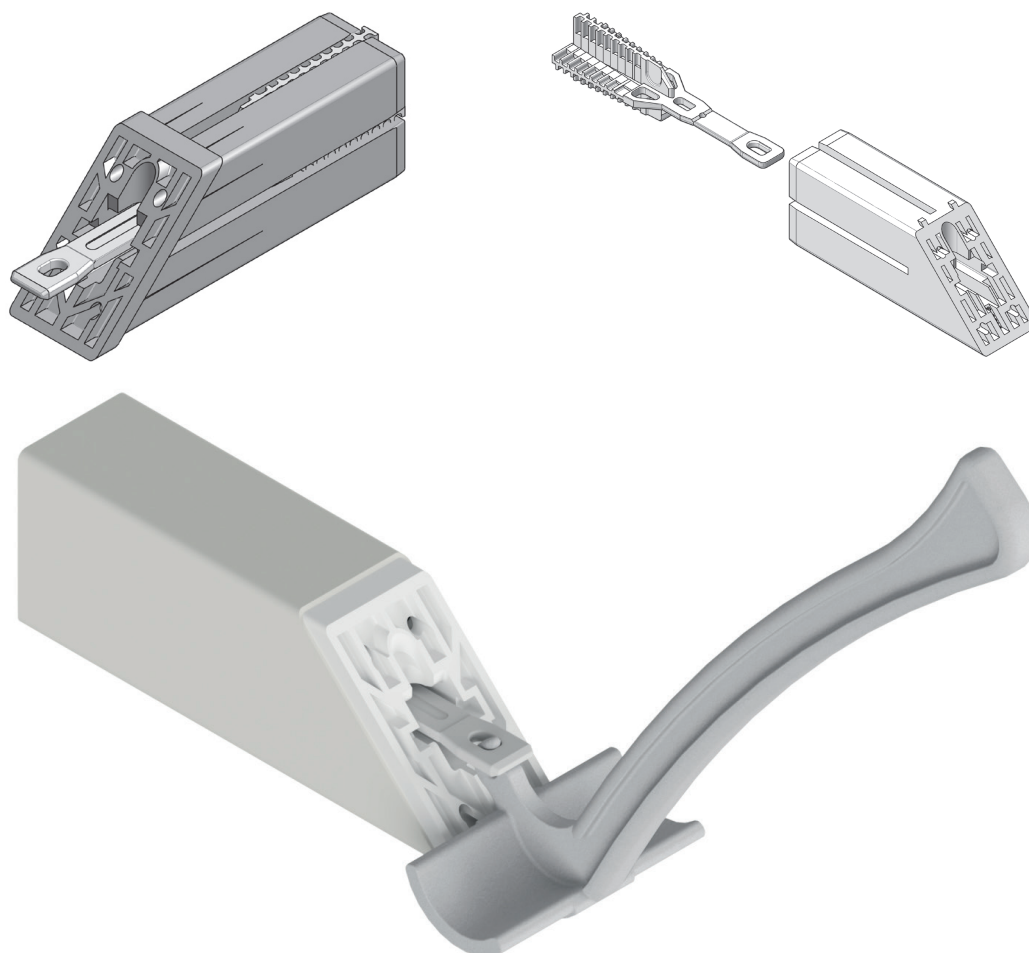
- szybki montaż
- zaciskowe we wszystkich kierunkach
- wysoka odporność na skręcanie
- wysoka sztywność naroża
- brak wibracji skrzydła
- zniwelowane napięcia wewnątrz skrzydła
- przestrzegać czasu zgrzewania
- asymetryczna powierzchnia zgrzewu
- dostępna łopatką montażowa

Kości zgrzewalne „SVX“ zaciskowe (1 komplet = 8 sztuk)

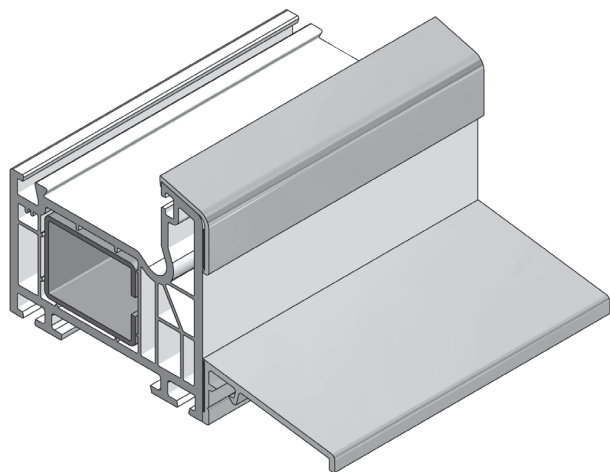
Numer	Zbrojenie	Profil	Op./kpl.
GG-SVX554020	55 x 40 x 2 mm	Schüco Living	4
GG-SVX554030	55 x 40 x 3 mm	Schüco Living	4
GG-SVX5420	50 x 40 x 2 mm	ST5400, /ST6341R, (CT)	6
GG-SVX5430/3	50 x 40 x 3 mm	ST50403... (CT70)	7

Łopatką montażową kości zgrzewnych „SVX“

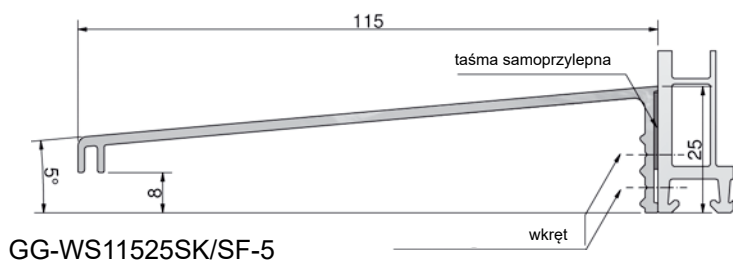
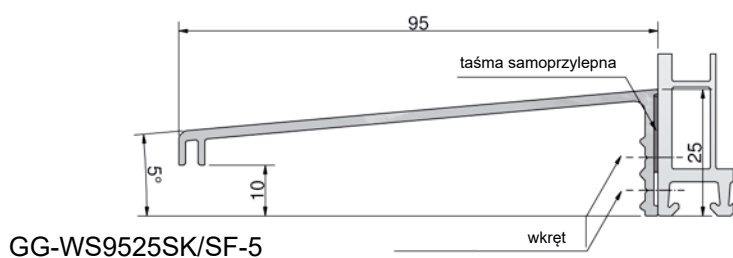
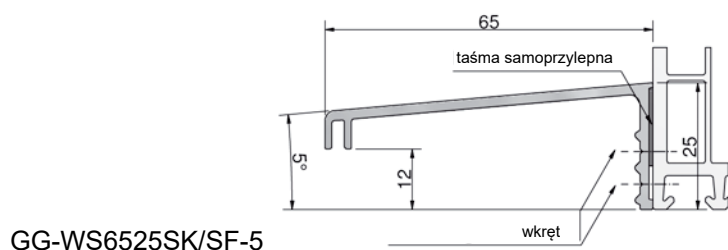
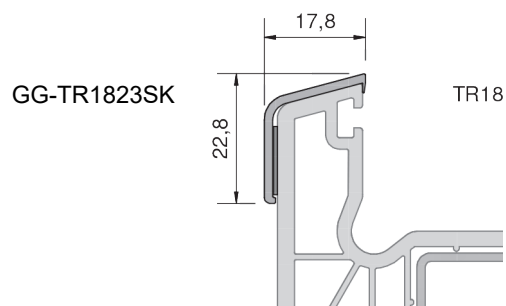
Numer	Opis	Opakowanie/szt.
GG-MSX02	do wszystkich kości	1



Profile przylgowe i okapnikowe



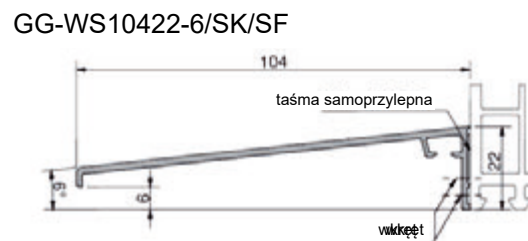
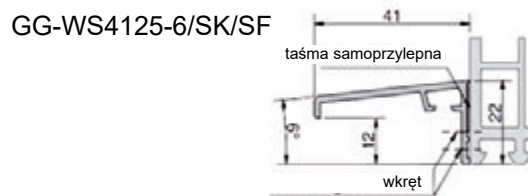
Aluminiowe nakładki ochronne, samoprzylepne			
Numer	Kolor	System	Opakowanie/m
GG-TR1823SK	EV1	Corona CT70, SI82, Schüco Living 82	150



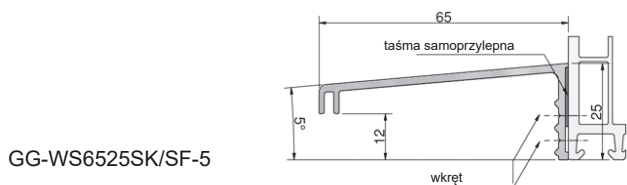
Aluminiowe okapniki ramy, samoprzylepne, zastosowanie uniwersalne, folia zabezpieczająca, spadek 5°			
Numer	Kolor	Wymiary (mm)	Opakowanie/m
GG-WS6525SK/SF-5	EV1	5000 x 65 x 25	50
GG-WS9525SK/SF-5*	EV1	5000 x 95 x 25	50
GG-WS11525SK/SF-5*EV1	EV1	5000 x 115 x 25	50

*na zapytanie

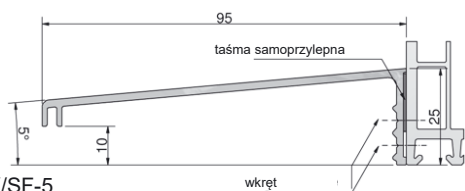
Aluminiowe okapniki ramy, samoprzylepne, zastosowanie, folia zabezpieczająca, spadek 6°			
Numer	Kolor	Wymiary (mm)	Opakowanie/m
GG-WS4125-6/SK/SF	EV1	5000 x 41 x 22	50
GG-WS10422-6/SK/SF	EV1	5000 x 104 x 22	50



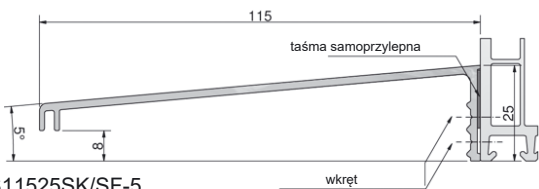
Profile przylgowe i okapnikowe



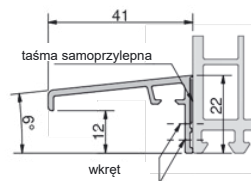
GG-WS6525SK/SF-5



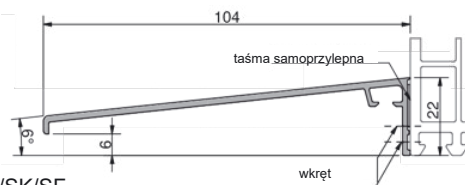
GG-WS9525SK/SF-5



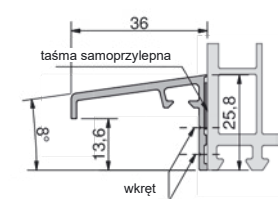
GG-WS11525SK/SF-5



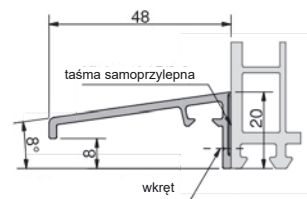
GG-WS4125-6/SK/SF



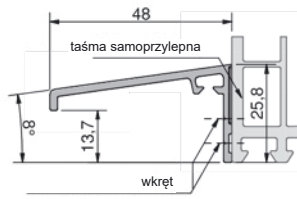
GG-WS10422-6/SK/SF



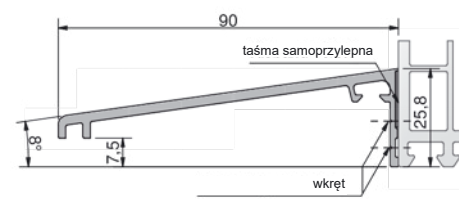
GG-WS3625/SK



GG-WS4820/SK



GG-WS4825/SK

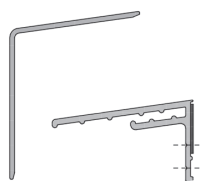


GG-WS9025/SK

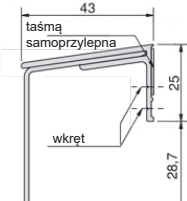
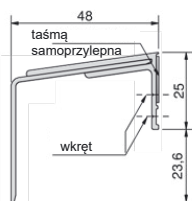
GG-WS4842-1/EV1

Wariant 1.

Wariant 2.



GG-WS4842-2SK/EV1



Aluminiowe okapniki ramy, samoprzylepne, zastosowanie uniwersalne, folia zabezpieczająca, spadek 5°

Numer	Kolor	Wymiary (mm)	Opakowanie /m
GG-WS6525SK/SF-5	EV1	5000 x 65 x 25	50
GG-WS9525SK/SF-5*	EV1	5000 x 95 x 25	50
GG-WS11525SK/SF-5*	EV1	5000 x 115 x 25	50

*na zapytanie

Aluminiowe okapniki ramy, samoprzylepne, zastosowanie uniwersalne, folia zabezpieczająca, spadek 6°

Numer	Kolor	Wymiary (mm)	Opakowanie /m
GG-WS4122-6/SK/SF	EV1	5000 x 41 x 22	50
GG-WS10422-6/SK/SF	EV1	5000 x 104 x 22	50

Aluminiowe nakładki ochronne, samoprzylepne

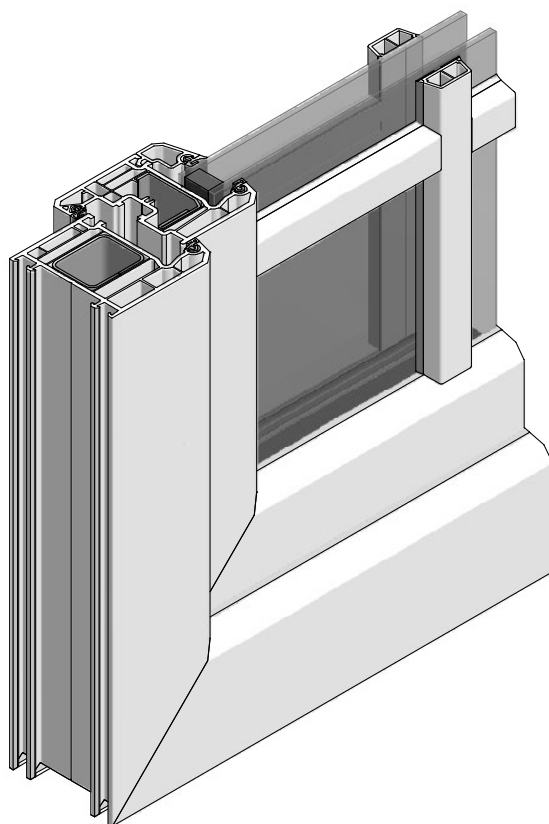
Numer	Kolor	System	Opakowanie /m
GG-GG-WS3625/SK	EV1	5000 x 36 x 25,8	50
GG-WS4820/SK	EV1	5000 x 48 x 20	50
GG-WS4825/SK	EV1	5000 x 48 x 25,8	50
GG-WS3625/SK	EV1	5000 x 90 x 25,8	50

Aluminiowe okapniki ramy, samoprzylepne, zastosowanie uniwersalne, folia zabezpieczająca, spadek 6°

Numer	Kolor	Wymiary (mm)	Opakowanie /m
GG-WS4125-6/SK/SF	EV1	5000 x 41 x 22	50
GG-WS10422-6/SK/SF	EV1	5000 x 104 x 22	50

Szprosy samoprzylepne PCW „Softline“

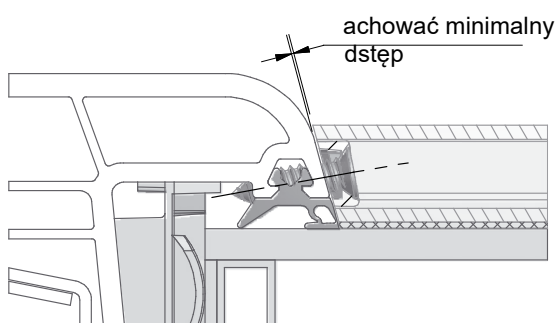
- wyposażone we wzmocnioną taśmę samoprzylepną stosowaną w przemyśle motoryzacyjnym i zalecana na zewnątrz
- powierzchnia klejenia na całej powierzchni
- zapewniają całkowitą szczelność przed wodą
- sprawdzone przez 20 lat, ponad 1 milion metrów szprosów
- 10 lat gwarancji przy fachowym montażu
- sprawdzone przez instytut IFT w Rosenheim
- badania 509 38038-1_R1 i 509 38038-2_R2 z 16.06.2009 r.
- szybki montaż przy skosach 15° i 45°
- bez docinania uszczelek
- estetyczny wygląd w systemach Softline



Szprosły samoprzylepne

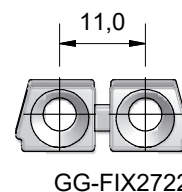
Mocowania stabilizujące

- długość szprosów białych powyżej 170 cm
- długość szprosów kolorowych powyżej 60 cm



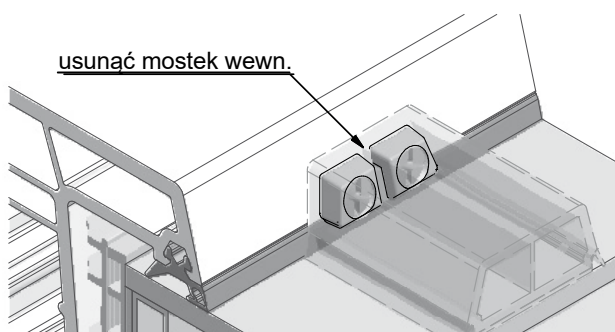
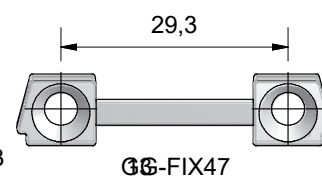
Mocowanie stabilizujące GG-FIX2722

- $\varnothing 3$ szprosu GG-GSK272
- $\varnothing 5$ szprosu GG-GSK3429



Mocowanie stabilizujące GG-FIX4713

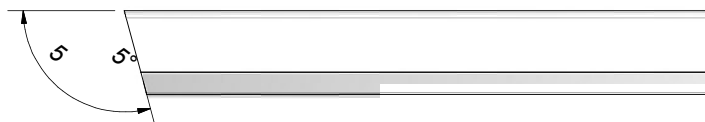
- do szprosu GG-GSK474213



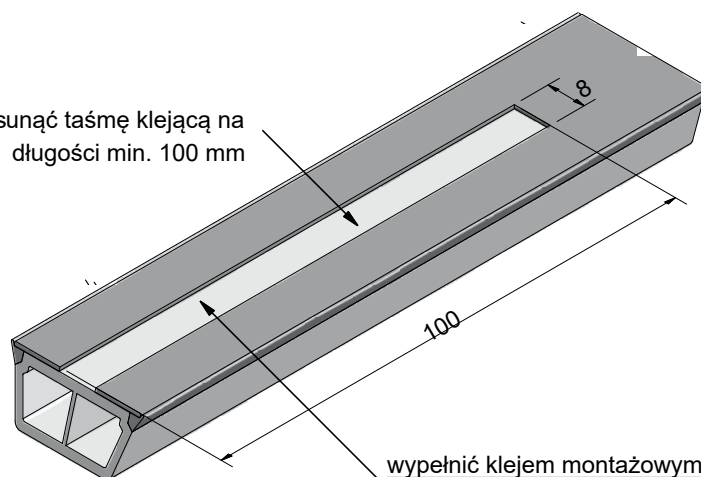
Mostek w mocowaniu usunąć przed klejeniem

Klejenie szprosów bez użycia mocowań stabilizujących

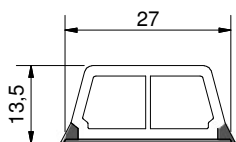
- długość szprosów białych powyżej 170 cm
- długość szprosów kolorowych powyżej 60 cm



usunąć taśmę klejącą na
długości min. 100 mm



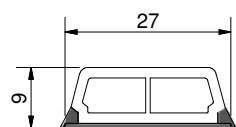
Szprosory samoprzylepne



Szprosory samoprzylepne "Softline" (27 x 13,5 mm), L = 5000 mm

Numer	RAL	Kolor	Kolor uszczelki	Opakowanie/m
GG-GSK272213s/9016	9016	biały	czarny	60
GG-GSK272213g/9016	9016	biały	szary 7001	60
GG-GSK272213p/9016	9016	biały	szary 7035	60

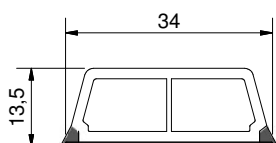
inne kolory szprosów na zapytanie



Szprosory samoprzylepne "Softline" (27 x 9 mm), L = 5000 mm

Numer	RAL	Kolor	Kolor uszczelki	Opakowanie/m
GG-GSK272509s/9016	9016	biały	czarny	100
GG-GSK272509g/9016	9016	biały	szary 7001	100
GG-GSK272509p/9016	9016	biały	szary 7035	100

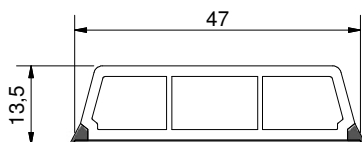
inne kolory szprosów na zapytanie



Szprosory samoprzylepne "Softline" (34 x 13,5 mm), L = 5000 mm

Numer	RAL	Kolor	Kolor uszczelki	Opakowanie/m
GG-GSK342913s/9016	9016	biały	czarny	50
GG-GSK342913g/9016	9016	biały	szary 7001	50
GG-GSK342913p/9016	9016	biały	szary 7035	50

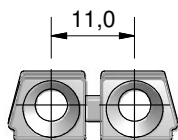
inne kolory szprosów na zapytanie



Szprosory samoprzylepne "Softline" (47 x 13,5 mm), L = 5000 mm

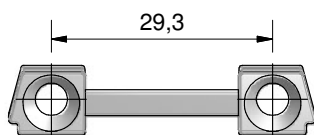
Numer	RAL	Kolor	Kolor uszczelki	Opakowanie/m
GG-GSK474213s/9016	9016	biały	czarny	50
GG-GSK474213g/9016	9016	biały	szary 7001	50
GG-GSK474213p/9016	9016	biały	szary 7035	50

inne kolory szprosów na zapytanie



Mocowania stabilizujące

Numer	RAL	Kolor	Opakowanie/szt.
GG-FIX2722	GSK272213..., GSK342913...	biały	50
GG-FIX4713	GSK474213...	biały	50



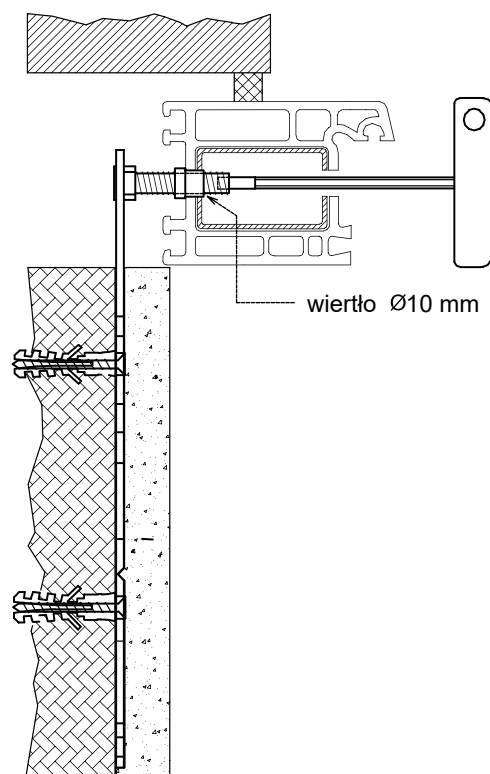
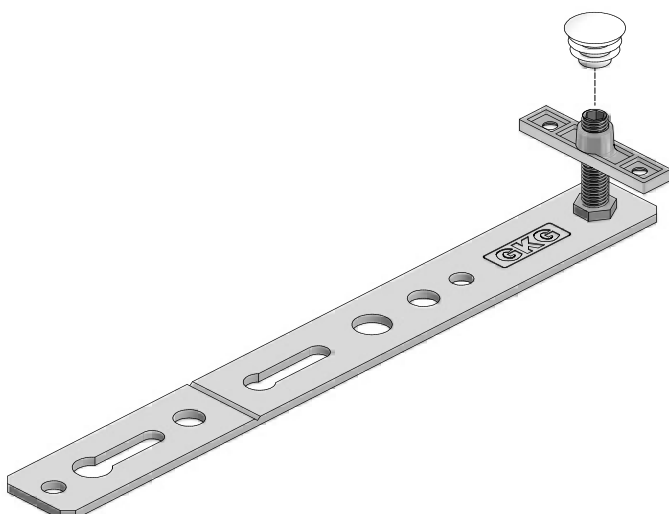
Walec dociskowy

Numer	Opakowanie/szt.
GG-PW1	1

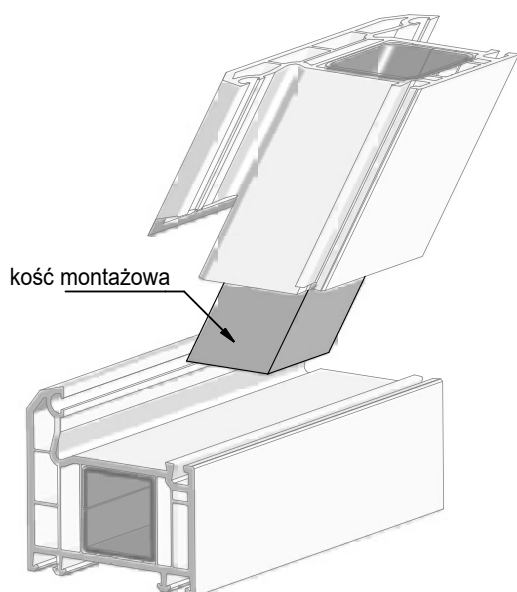
wskazany mocny docisk przy montażu

Kotwy montażowe

- Pewne połączenie ramy drzwi lub okna w murze
- Prawidłowe przenoszenie obciążeń
- Szybki montaż przez nawiercone otwory w ramie (10 mm)
- Regulacja zamontowanej na stałe ramy
- Brak dokręcania kotwy
- Dowlolne materiały izolacyjne
- Zaznaczone miejsce skracania kotwy z 220 mm do 150 mm



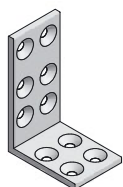
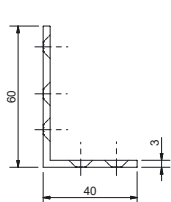
Kotwy montażowe z regulacją			
Numer	Zakres regulacji	Opis	Opakowanie/szt.
GG-FA9340	3 - 25		50
GG-FA9360	23 - 45		50
GG-FA9380	43 - 65	na zapytanie	50



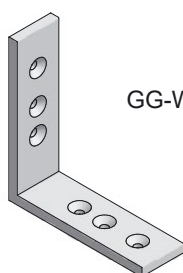
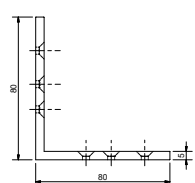
Kości montażowe*, dostarczane na wymiar również do połączeń skośnych		
Numer	Wymiary	Opakowanie/szt.
GG-FU2626	1000 x 26 x 26 mm	20
GG-FU3030	1000 x 30 x 30 mm	20
GG-FU3520	1000 x 35 x 20 mm	20
GG-FU3636	1000 x 36 x 36 mm	20
GG-FU4020	1000 x 40 x 20 mm	20
GG-FU4030	1000 x 40 x 30 mm	20
GG-FU4035	1000 x 40 x 35 mm	20
GG-FU4540	1000 x 45 x 40 mm	20
GG-FU5020	1000 x 50 x 20 mm	20
GG-FU5040	1000 x 50 x 40 mm	20

* inne rozmiary na zapytanie

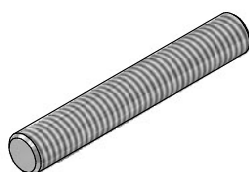
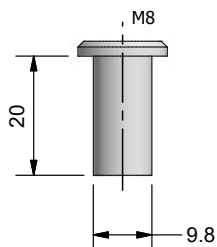
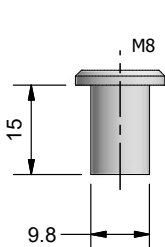
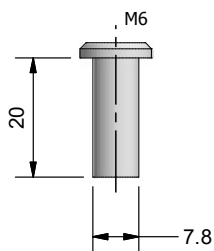
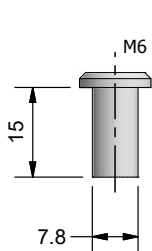
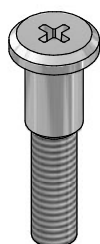
Wsporniki montażowe



GG-W3604028



GG-W58025



Aluminiowy kątownik 3 mm			
Numer	Wymiary	Otworki	Opakowanie/szt.
GG-W3604028	60 x 40 x 28	podwójne	200
GG-W3604032	60 x 40 x 32	podwójne	200
GG-W3604038	60 x 40 x 38	podwójne	200

inne wymiary na zapytanie

Aluminiowy kątownik 5 mm			
Numer	Wymiary	Otworki	Opakowanie/szt.
GG-W58016	80 x 80 x 16	pojedyncze	40
GG-W58025	80 x 80 x 25	pojedyncze	200
GG-W58032	80 x 80 x 32	pojedyncze	150

inne wymiary na zapytanie

Śruby z kołnierzem, ocynk			
Numer	Kolor	Wymiar	Opakowanie/szt.
GG-S6x14/si.	srebrny	M6 x 14	100
GG-S6x29/si.	srebrny	M6 x 29	100

Nakrętki maskujące, ocynk			
Numer	Kolor	Wymiar	Opakowanie/szt.
GG-HÜ61215/si.	ocynk	M6 x 15	100
GG-HÜ61220/si.	ocynk	M6 x 20	100
GG-HÜ81515/si.	ocynk	M8 x 15	100
GG-HÜ81520/si.	ocynk	M8 x 20	100

Szpilki gwintowane, ocynk			
Numer	Kolor	Wymiar	Opakowanie/szt.
GE604	ocynk	M6 x 40	100
GE645	ocynk	M6 x 45	100
GE605	ocynk	M6 x 50	100
GE607	ocynk	M6 x 70	100
GE608	ocynk	M6 x 80	100
GE609	ocynk	M6 x 90	100
GE610	ocynk	M6 x 100	100
GE612	ocynk	M6 x 120	100
GE807	ocynk	M8 x 70	100
GE808	ocynk	M8 x 80	100
GE809	ocynk	M8 x 90	100

Zaślepki odwodnienia z wiatrostopem

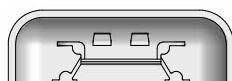
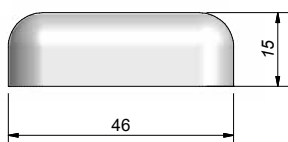
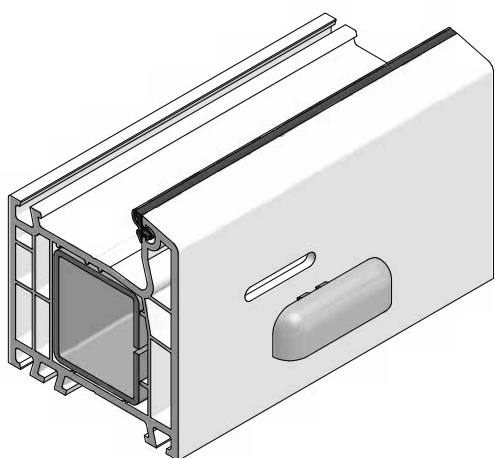
SOFTFORM

FREZOWANIA:

szerokość: 28-30 mm

wysokość: 5 mm

grubość ścianki: 2,8 - 3,6 mm



- z wiatrostopem
- zapobiegają gwizdom wiatru
- odporny na promienie nadfioletowe
- prosty montaż
- odporne na niekorzystne warunki pogodowe
- duży wybór kolorów
- materiał ASA

Zaślepki odwodnienia „SOFTFORM“

NUMER	RAL	KOLOR	Nr RENOLIT	OP. / szt.
GG-WS3510		biały	915205	500
GG-WS351001	1001	beżowy	2167009 3069041 3118076	500
GG-WS358001	8001	ochra-brązowy	1192001 1192002 2115008 2167010	500
GG-WS358007	8007	brąz-sarny	2167003 2178001 2178007	500
GG-WS358014	8014	sepia-brązowy	2052089 3156003	500
GG-WS358017	8017	brąz-czekoladowy	2065021 2097013	500
GG-WS358022	8022	czarny-brązowy	851805 887505	500
GG-WS358023	8023	brąz-pomarańczowy	1192003 2178001 3152009	500
GG-WS359001	9001	biały-kremowy	137905	500

NUMER	RAL	KOLOR	NR RENOLIT	OP. / SZT.
GG-WS353000	3000	czerwony-ognisty	305405	100
GG-WS353005	3005	wino-czerwony	300505	100
GG-WS353011	3011	brązowo-czerwony	308105	100
GG-WS355005	5005	niebieski-sygnalowy	503005	100
GG-WS355007	5007	niebieski-brylantowy	500705	100
GG-WS355011	5011	granatowy-stalowy	515505	100
GG-WS356005	6005	zieleń-mchu	600505	100
GG-WS356009	6009	zielony-jodłowy	612505	100
GG-WS357001	7001	srebrno-szary	715505	100
GG-WS357004	7004	szary-sygnalowy	700405	100
GG-WS357012	7012	szary-bazaltowy	701205	100
GG-WS357015	7015	łupkowy-szary	701505	100
GG-WS357016	7016	szary-antracytowy	701605	100
GG-WS357038	7038	szary-agatowy	703805	100
GG-WS357039	7039	szary-kwarcowy	703905	100
GG-WS357047	7047	szary- telegrey 4	725105 901805	100

Zaślepki odwodnienia z wiatrostopem

KOLORYSTYKA



1001 beżowy



3000 czerwony-ognisty



3005 wino-czerwony



3011 brązowo-czerwony



5005 niebieski-sygnalowy



5007 niebieski-brylantowy



5011 granatowy-stalowy



6005 zieleń-mchu



6009 zielony-jodłowy



7001 srebrno-szary



7004 szary-sygnalowy



7012 szary-bazaltowy



7015 łupkowy-szary



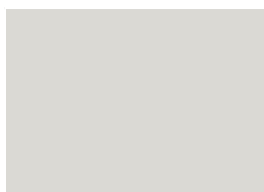
7016 szary-antracytowy



7038 szary-agatowy



7039 szary-kwarcowy



7047 szary-telegrey



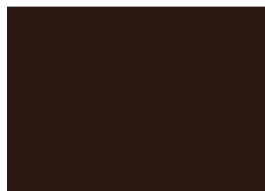
8001 ochra-brązowy



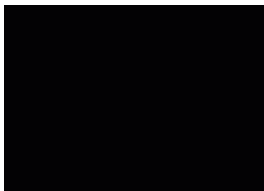
8007 brąz-sarny



8014 sepia-brązowy



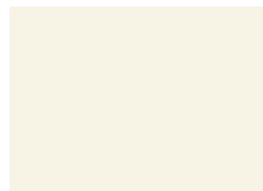
8017 brąz-czekoladowy



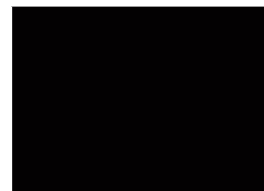
8022 czarny-brązowy



8023 brąz-pomarańczowy



9001 biały-kremowy



9005 czarny



9006 biały-aluminiowy



9010 czysty-biały



9016 biały-drogowy



//ALUMASTER®
WINDOWS AND DOORS SOLUTIONS

-  Alumaster Polska Sp. z o.o.
ul. Towarowa 7, 87-100 Toruń, Polska
-  tel. +48 56 623 13 23
-  alumaster@alumaster.pl
-  www.alumaster.pl