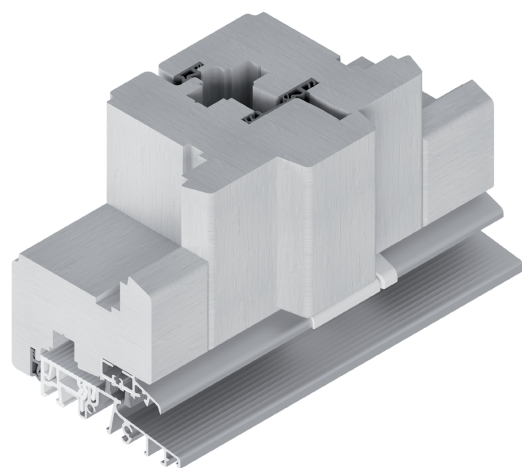
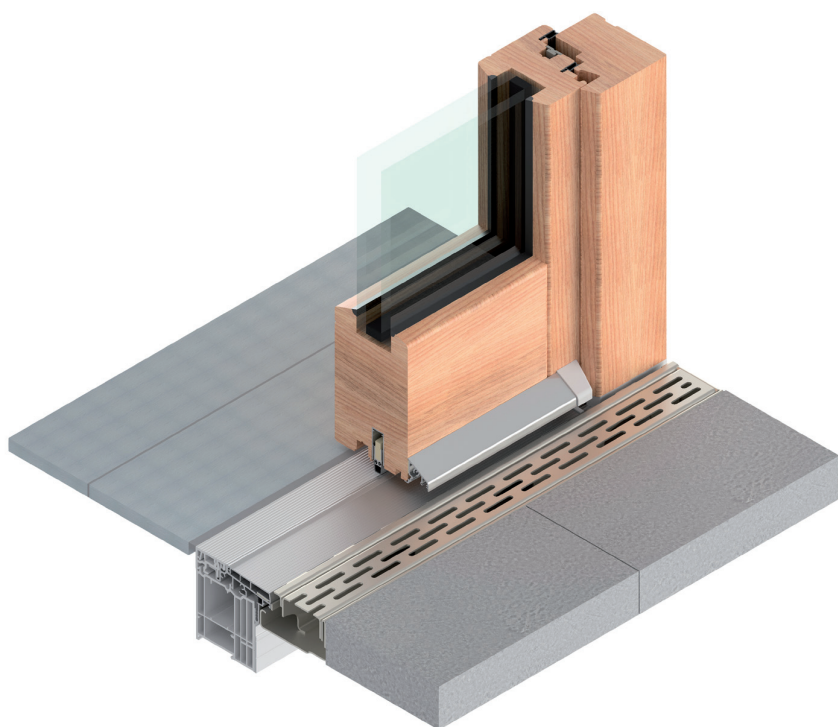


Technika progowa
do stolarki z:

DREWNA



akcesoria profilowe

2024

Technika progowa
do stolarki
DREWNIANEJ

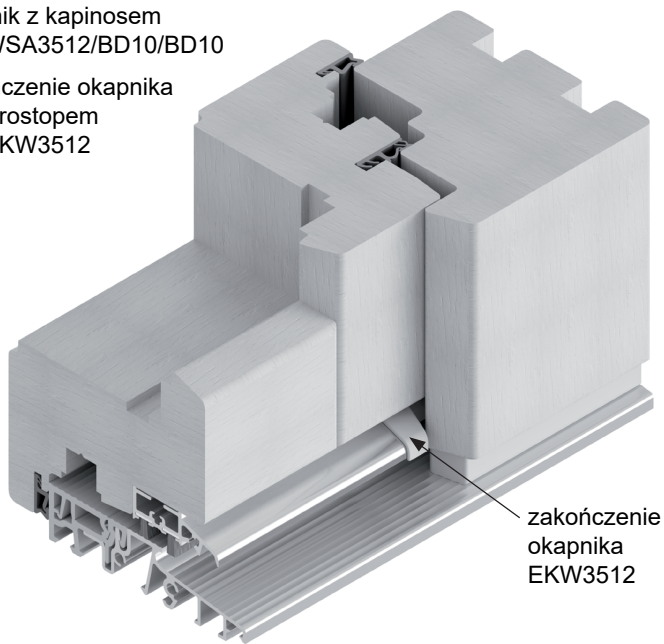
Spis treści

COMBI - technika progowa	2
COMBI PLAN 0.0 mm - technika progowa	12
COMBI - profile podprogowe	16
COMBI - okucia	17
BASIC - progi drzwiowe	19
Profile okapnikowe	20

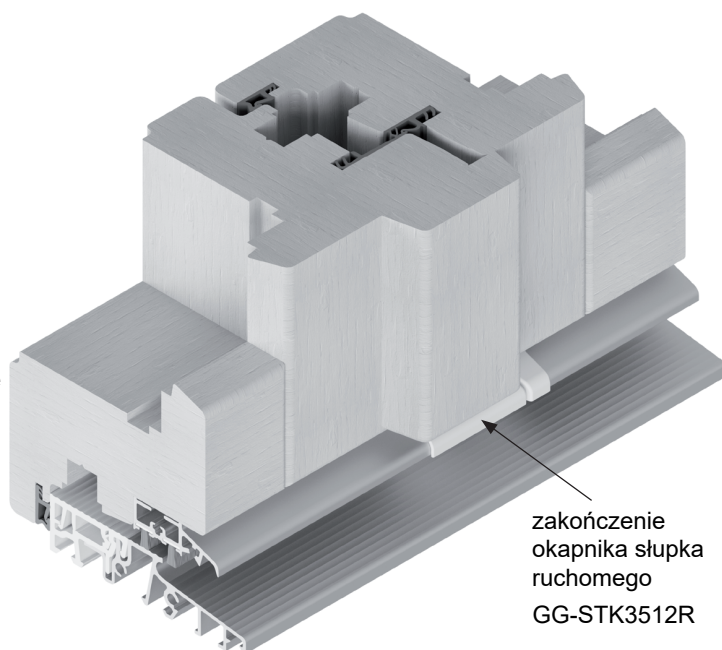
COMBI - technika progowa

PROGI COMBI z luzem okuciowym 4 mm

okapnik z kapinosem
GG-WSA3512/BD10/BD10
zakończenie okapnika
z wiatrostopem
GG-EKW3512

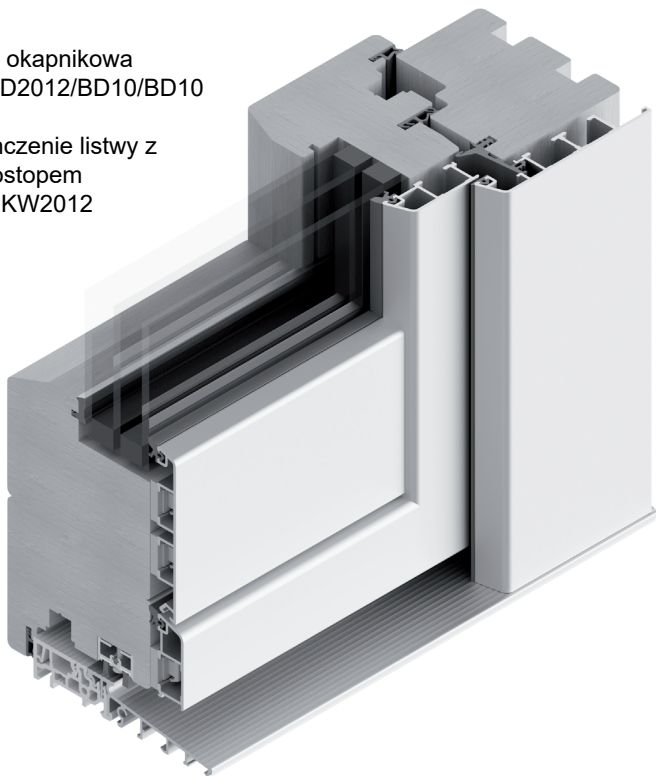


Opatentowane łączniki słupka ruchomego
zapewniają wyjątkową szczelność

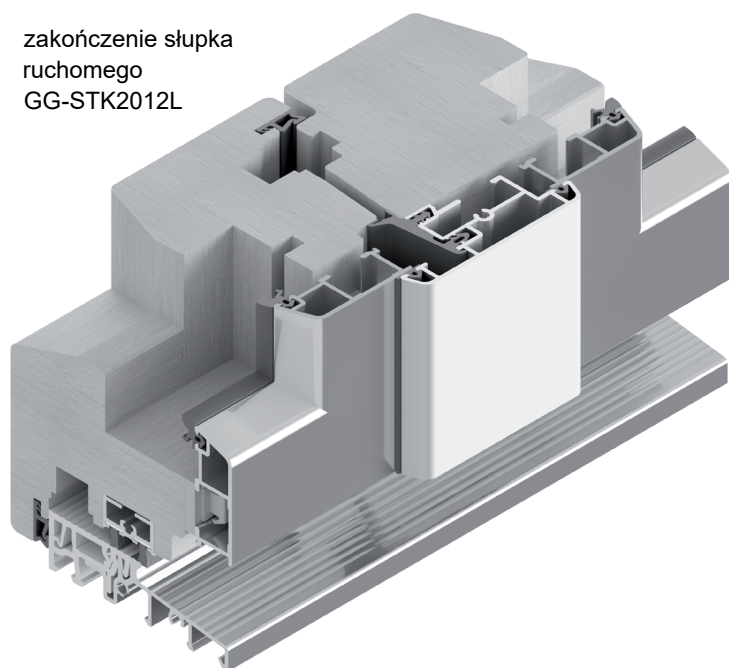


listwa okapnikowa
GG-TD2012/BD10/BD10

zakończenie listwy z
wiatrostopem
GG-EKW2012



zakończenie słupka
ruchomego
GG-STK2012L

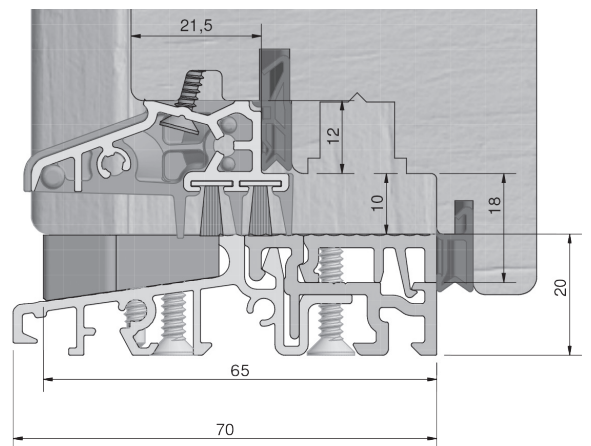
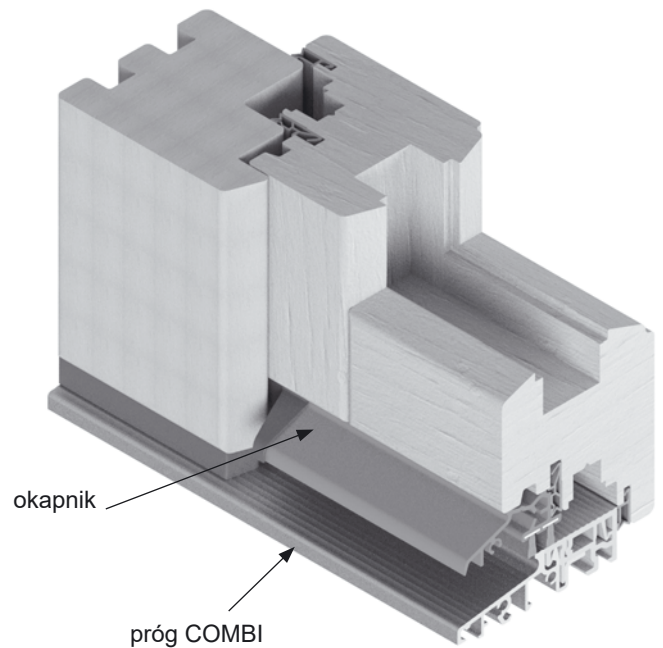
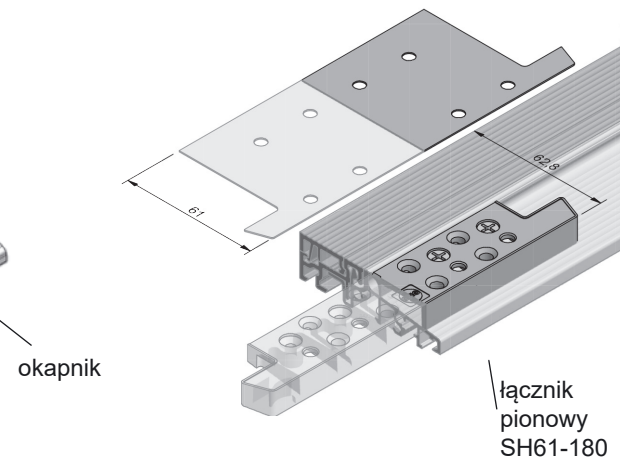
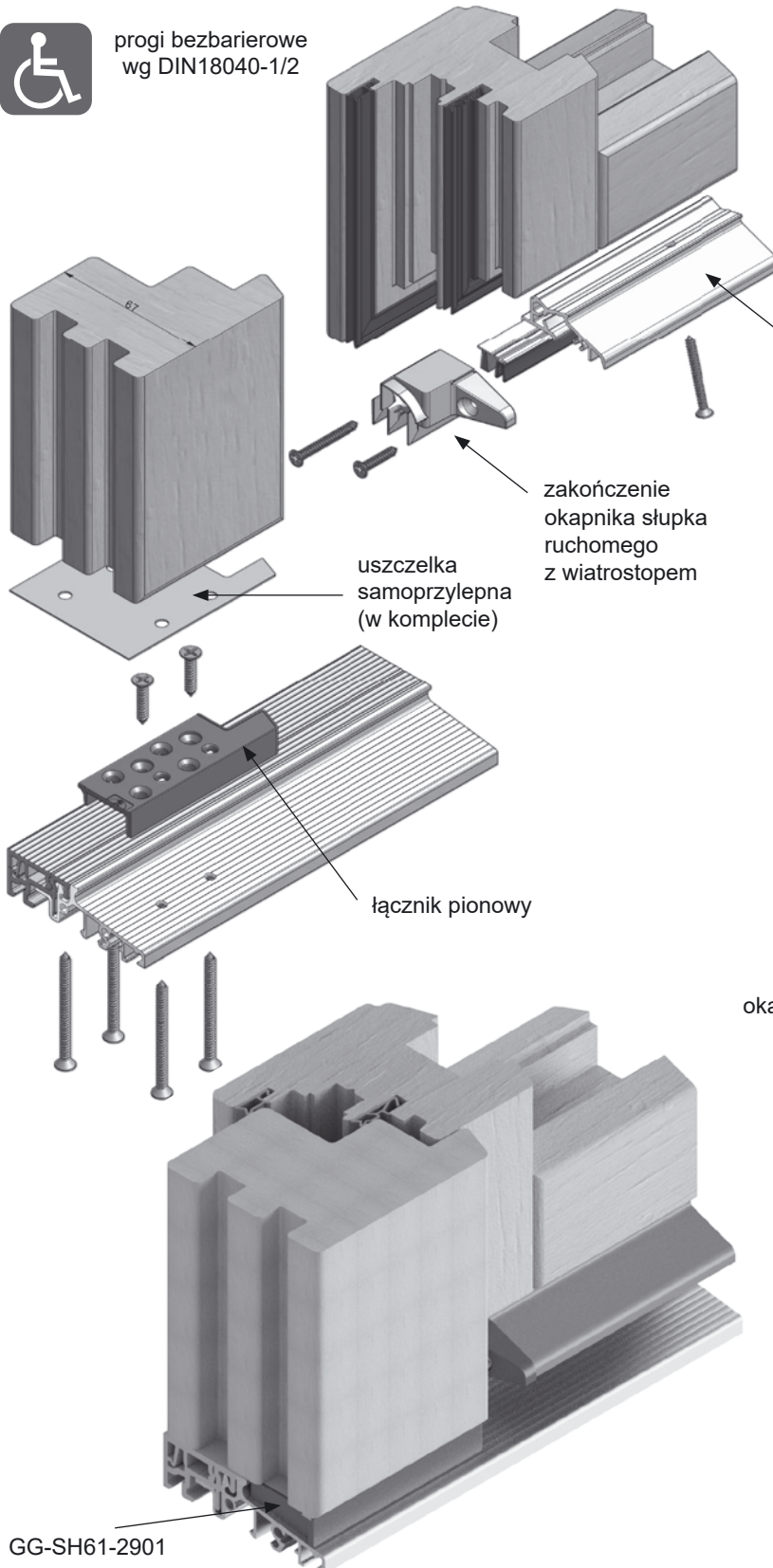


COMBI - technika progowa

PROGI COMBI z luzem okuciowym 10 mm



progi bezbarierowe
wg DIN18040-1/2



GG-SH61-2901

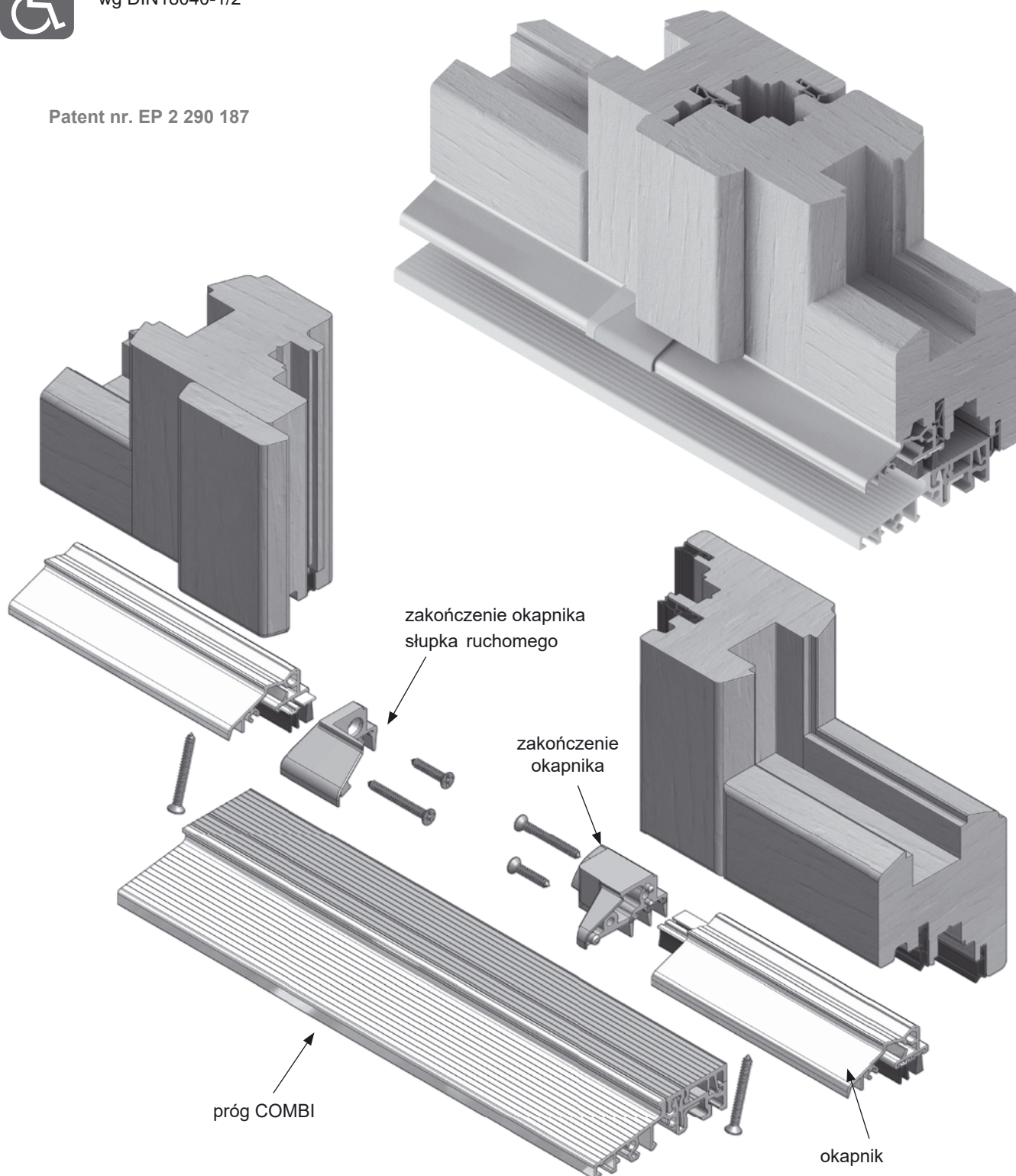
połączenie bez frezowania ościeżnicy

COMBI - technika progowa



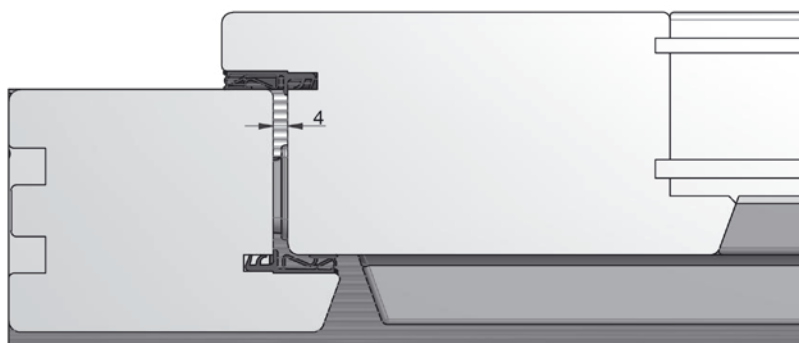
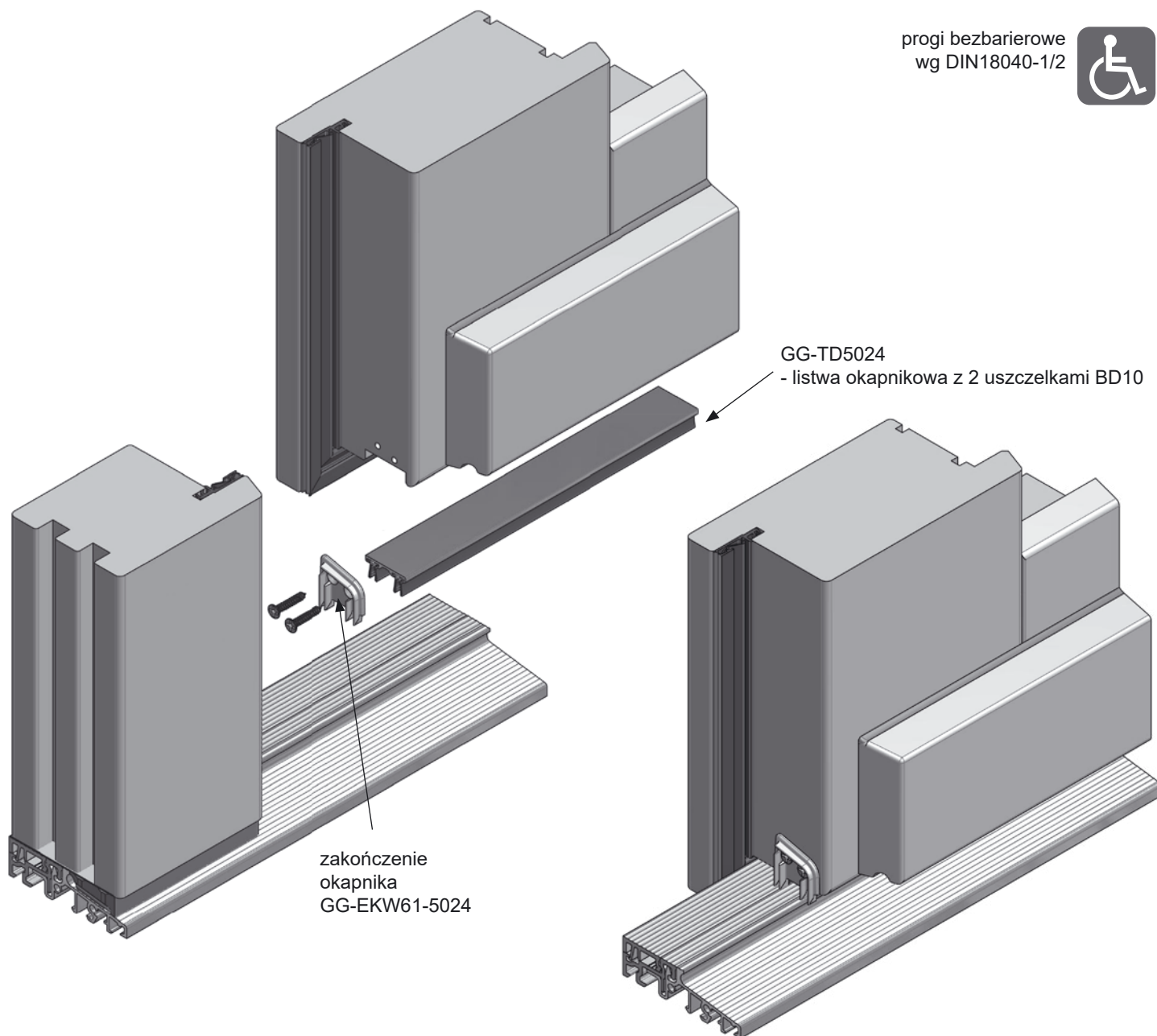
progi bezbarierowe
wg DIN18040-1/2

Patent nr. EP 2 290 187

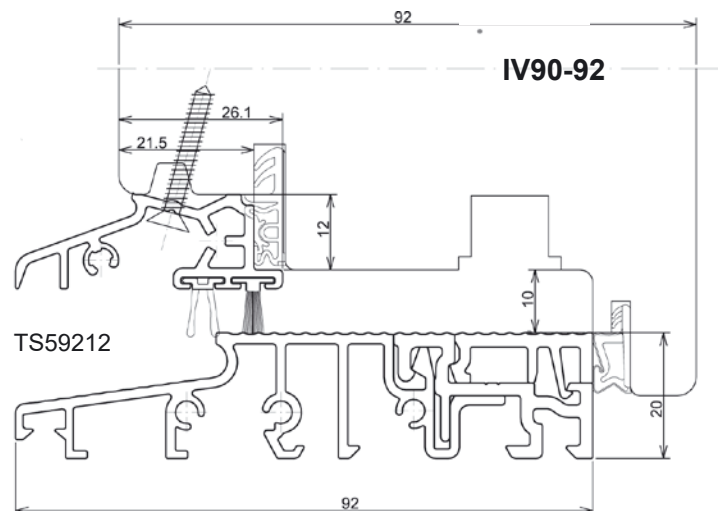
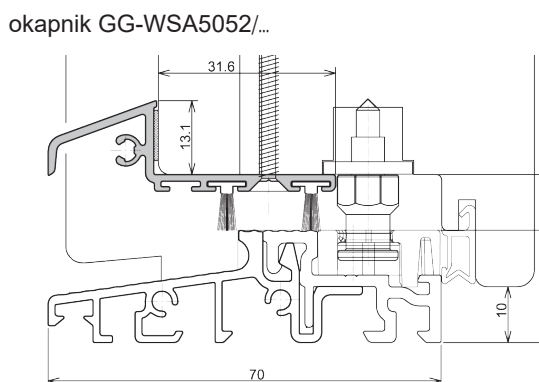
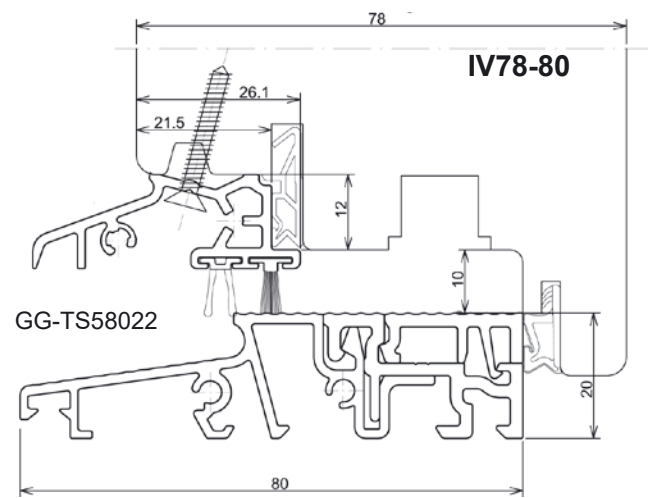
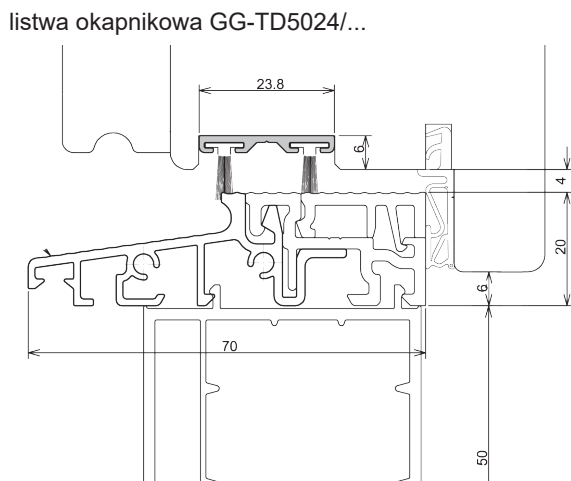
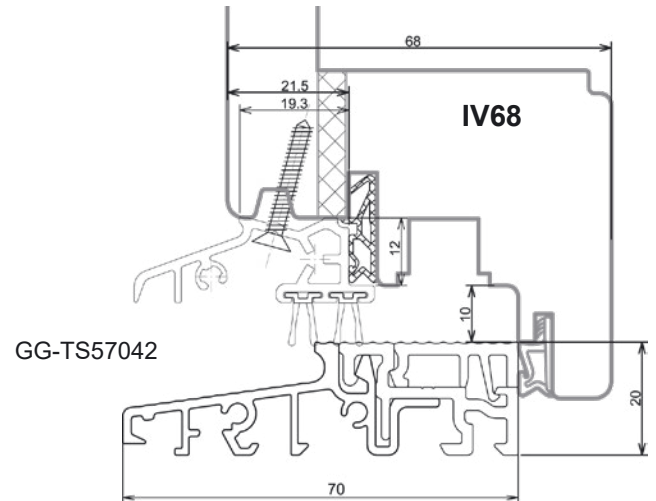
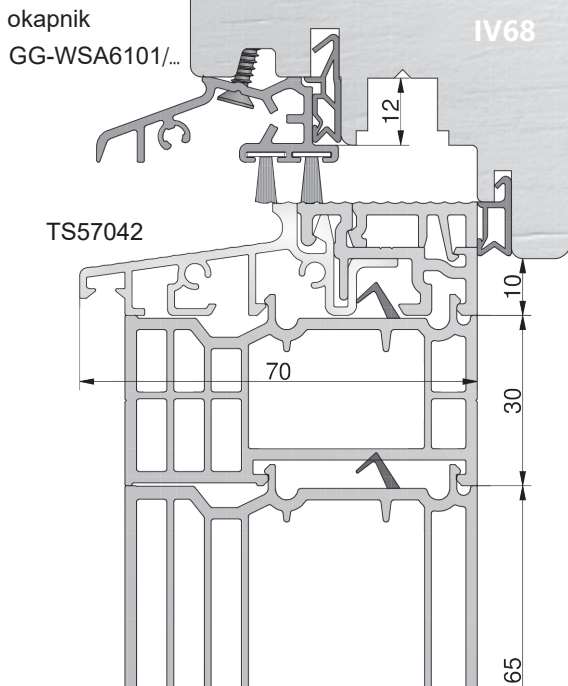


COMBI - technika progowa

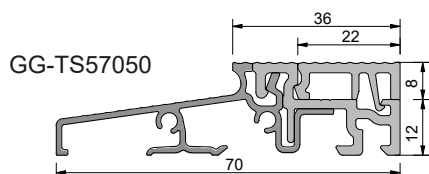
progi bezbarierowe
wg DIN18040-1/2



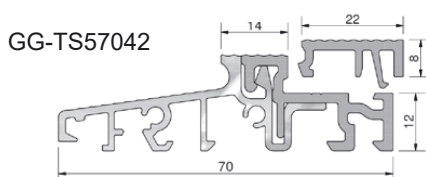
COMBI - technika progowa



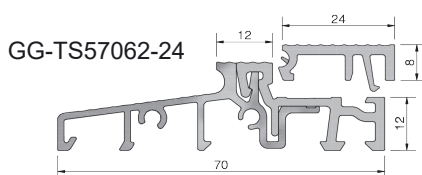
COMBI - technika progowa



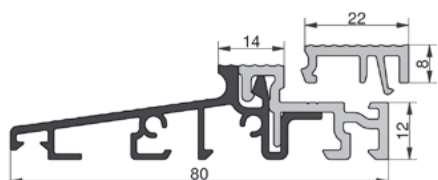
Próg COMBI 70 mm, 70 x 20 x 4500 mm, EV1, PCV szary, folia ochronna			
Numer	Profil podprogowy	Opis	Opakowanie/m
GG-TS57050	TSUK6230, TSUK6265	z listwą klipsującą FL22 mm	45



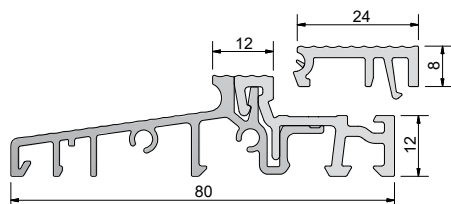
Próg COMBI 70 mm, 70 x 20 x 4500 mm, EV1, PCV szary, folia ochronna			
Numer	Profil podprogowy	Opis	Opakowanie/m
GG-TS57042	TSUK4135, TSUK4180, TSUK5049 TSUK41130, TSUK6230 TSUK6265	z listwą klipsującą FL 22 mm	45



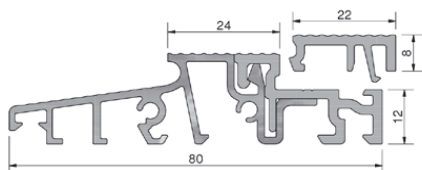
Próg COMBI 70 mm, 70 x 20 x 4500 mm, EV1, PCV szary, folia ochronna			
Numer	Profil podprogowy	Opis	Opakowanie/m
GG-TS57062-24	TSUK4135, TSUK4180, TSUK5049 TSUK41130, TSUK6230 TSUK6265	z listwą klipsującą FL 24 mm	45



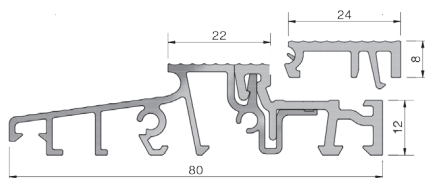
Próg COMBI 80 mm, 80 x 20 x 4500 mm, EV1, PCV szary, folia ochronna			
Numer	Profil podprogowy	Opis	Opakowanie/m
GG-TS58012	TSUK4135, TSUK4180, TSUK5049 TSUK41130, TSUK6230 TSUK6265	z listwą klipsującą FL22 mm	45



Próg COMBI 80 mm, 80 x 20 x 4500 mm, EV1, PVC szary, folia ochronna			
Numer	Profil podprogowy	Opis	Opak./m
GG-TS58012-24	TSUK6230 TSUK6265	z listwą klipsującą FL24 mm	45

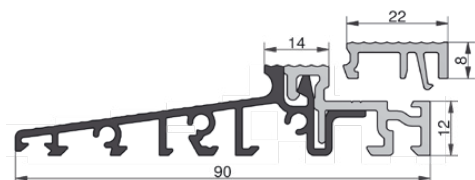


Próg COMBI 80 mm, 80 x 20 x 4500 mm, EV1, PCV szary, folia ochronna			
Numer	Profil podprogowy	Opis	Opakowanie/m
GG-TS58022	TSUK4135, TSUK4180, TSUK5049 TSUK41130, TSUK6230 TSUK6265	z listwą klipsującą FL 22 mm	45



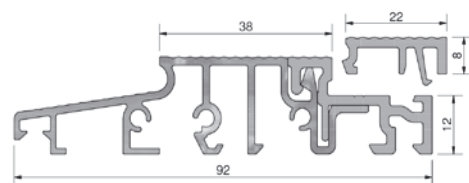
Próg COMBI 80 mm, 80 x 20 x 4500 mm, EV1, PCV szary, folia ochronna			
Numer	Profil podprogowy	Opis	Opakowanie/m
GG-TS58022-24	TSUK4135, TSUK4180, TSUK5049 TSUK41130, TSUK6230 TSUK6265	z listwą klipsującą FL 24 mm	45

COMBI - technika progowa



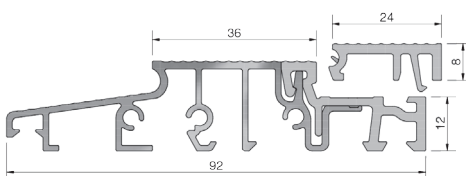
Próg COMBI 90 mm, 90 x 20 x 4500 mm, EV1, PCV szary, folia ochronna

Numer	Profil podprogowy	Opis	Opakowanie/m
GG-TS59012	TSUK4135, TSUK4180, TSUK5049 TSUK41130, TSUK6230 TSUK6265	z listwą klipsującą FL 22 mm	45



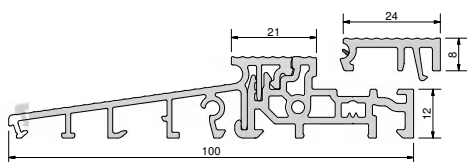
Próg COMBI 92 mm, 92 x 20 x 4500 mm, EV1, PCV szary, folia ochronna

Numer	Profil podprogowy	Opis	Opakowanie/m
GG-TS59212	TSUK4135, TSUK4180, TSUK5049 TSUK41130, TSUK6230 TSUK6265	z listwą klipsującą ØSGÅ {	27



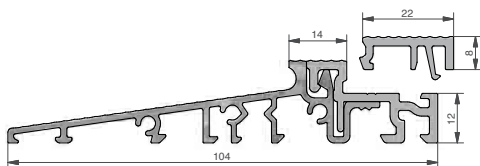
Próg COMBI 92 mm, 92 x 20 x 4500 mm, EV1, PCV szary, folia ochronna

Numer	Profil podprogowy	Opis	Opakowanie/m
GG-TS59212-24	TSUK4135, TSUK4180, TSUK5049 TSUK41130, TSUK6230 TSUK6265	z listwą klipsującą ØSGÅ {	27



Próg COMBI 100 mm, 100 x 20 x 4500 mm, EV1, PCV szary, folia ochronna

Numer	Profil podprogowy	Opis	Opakowanie/m
GG-TS810010-24	TSUK4135, TSUK4180, TSUK5049 TSUK41130, TSUK6230 TSUK6265	z listwą klipsującą FL24 mm	27

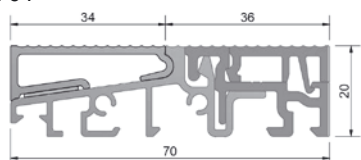


Próg COMBI 104 mm, 104 x 20 x 4500 mm, EV1, PCV szary, folia ochronna

Numer	Profil podprogowy	Opis	Opakowanie/m
GG-TS510412	TSUK4135, TSUK4180, TSUK5049 TSUK41130, TSUK6230 TSUK6265	z listwą klipsującą FL22 mm	27

Dostępne inne szerokości progów COMBI

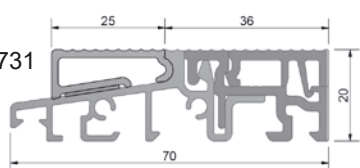
GG-TSA5701



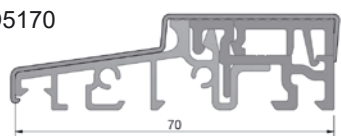
Nakładka aluminiowa do drzwi na zewnątrz otwieranych EV1

Numer	Próg	Szerokość	Opakowanie/m
GG-TSA5701	COMBI 70 mm	34 mm	50
GG-TSA5801	COMBI 80 mm	44 mm	50
GG-TSA81001	COMBI 100 mm	55 mm	50
GG-TSA5731	COMBI przy szkleniu stałym	25 mm	50

GG-TSA5731



GG-TSAD5170

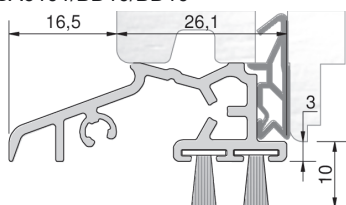


Nakładka ochronna progów, PCV szary, L = 980 mm

Numer	Próg	Opakowanie/szt.
GG-TSAD5170	wszystkie progi COMBI 70 mm	30
GG-TSAD5180	wszystkie progi COMBI 73, 76, 80 mm	30

COMBI - technika progowa

GG-WSA6101/BD10/BD10

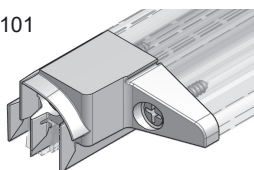


Okapnik aluminiowy z 2 uszczelkami, 1950 mm
WSA6101/uszczelka 1/ uszczelka 2 (patrz uszczelki)

Numer	Kolor	System	Opakowanie/szt.
GG-WSA6101/...*/...*	EV1	drewno	25

*należy wybrać uszczelkę

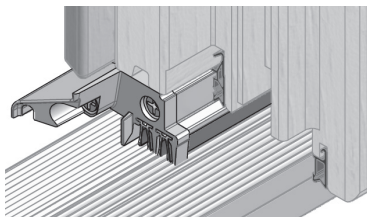
GG-EKW6101



Zakończenie okapnika z wiatrostopem - komplet

Numer	Kolor	Okapnik	System	Opakowanie/kpl.
GG-EKW6101	szary	GG-WSA6101	drewno	50

GG-STK6101/L

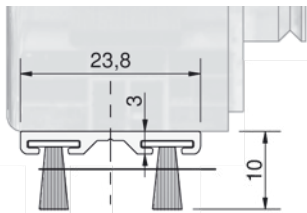


Zakończenie okapnika uchowego słupka, wkręty INOX 3,5 x 19 mm

Numer	Kolor	Okapnik	DIN	Opakowanie/szt.
GG-STK6101/L	szary	GG-WSA6101	lewy	10
GG-STK6101/R	szary	GG-WSA6101	prawy	10

* Patent nr EP 2 290 187 - doszczelnienie słupka ruchomego

GG-TD5024/BD10/BD10

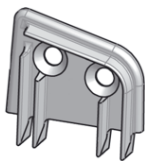


Listwa okapnikowa z 2 uszczelkami, 1950 mm,
TD5024/uszczelka 1/ uszczelka 2 (patrz uszczelki)

Numer	Kolor	System	Opakowanie/szt.
GG-TD5024/...*/...*	surowy	drewno	25

*należy wybrać uszczelkę

GG-EKW61-5024



Końcówki okapnika płaskiego z wiatrostopem - komplet

Numer	Kolor	Okapnik	System	Opakowanie/kpl.
GG-EKW61-5024	szary	GG-TD5024	uniwersalny	50

GG-TD5015/...*

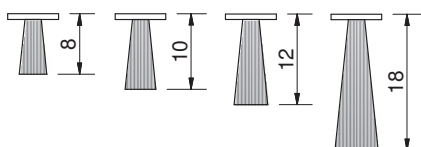


Listwa drzwi zewnętrznych z uszczelką, 1950 mm
Numer: TD5015/ uszczelka* (patrz uszczelki)

Numer	Kolor	Profil	Opakowanie/szt.
GG-TD5015/...*	EV1	uniwersalny	25

*należy wybrać uszczelkę

GG-BD08 GG-BD10 GG-BD12 GG-BD18



Uszczelki*, L = 1100 mm

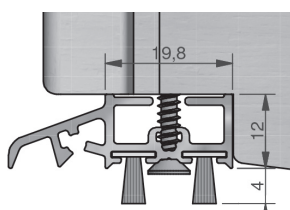
Numer	Materiał	Wysokość	Opakowanie/szt.
GG-BD08	szczołka z membraną wewn.	8 mm	100
GG-BD10	szczołka z membraną wewn.	10 mm	100
GG-BD12	szczołka z membraną wewn.	12 mm	100
GG-BD18	szczołka z membraną wewn.	18 mm	100

* w komplecie z okapnikiem

COMBI - technika progowa

PROGI COMBI z luzem okuciowym 4 mm - okapnik z kapinosem

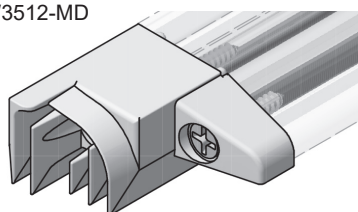
GG-WSA3512/...



Okapnik aluminiowy z uszczelką, 1950 mm

Numer	Okapnik	System	Opakowanie/szt.
GG-WSA3512/BD10/BD10	z kapinosem	uniwersalny	25

GG-EKW3512-MD

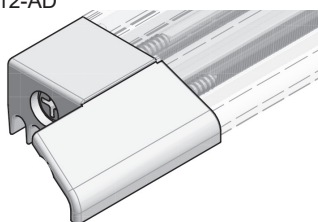


Zakończenia listwy okapnika z wiatrostopem, wkręty INOX 3,5 x 19 mm

Numer	Kolor	Okapnik	System	Opakowanie/szt.
EKW3512-AD*	szary	GG-WSA3512/...	AD	50
EKW3512-MD*	szary	GG-WSA3512/...	MD	50

* MD - zalecany do skrzydeł z uszczelką środkową

GG-STK3512-AD



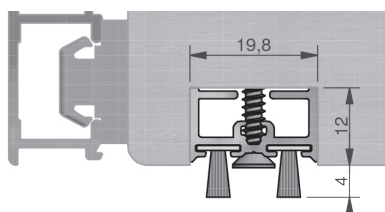
Zakończenie okapnika ruchomego słupka, wkręty INOX 3,5 x 19

Numer	DIN	System	Opakowanie/szt.
GG-STK3512-AD-L*	lewa	AD	10
GG-STK3512-AD-R*	prawa	AD	10
GG-STK3512-MD-L*	lewa	MD	10
G--STK3512-MD-R*	prawa	MD	10

* Patent nr EP 2 290 187 - doszczelnienie słupka ruchomego

PROGI COMBI z luzem okuciowym 4 mm - okapnik bez kapinosa

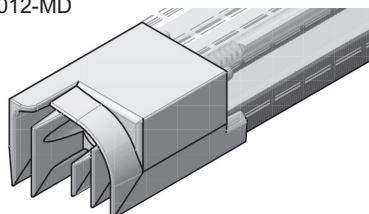
GG-TD2012/...



Listwa okapnikowa z uszczelką, 1950 mm

Numer	Okapnik	System	Opakowanie/szt.
GG-TD2012/BD10/BD10	bez kapinosa	uniwersalny	25

GG-EK2012-MD

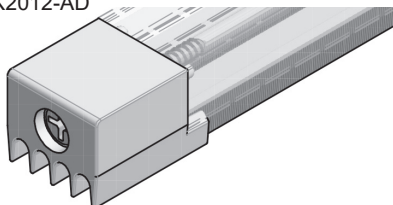


Zakończenia listwy okapnika z wiatrostopem, wkręty INOX 3,5 x 19 mm

Numer	Kolor	Okapnik	System	Opakowanie/szt.
GG-EK2012-AD*	szary	GG-TD2012	AD	50
GG-EK2012-MD*	szary	GG-TD2012	MD	50

* MD - zalecany do skrzydeł z uszczelką środkową

GG-STK2012-AD

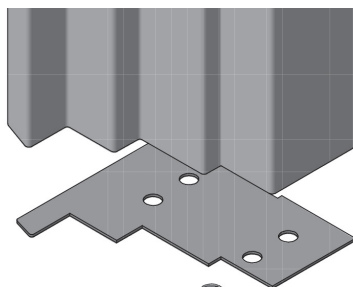


Zakończenie okapnika ruchomego słupka, wkręty INOX 3,5 x 19

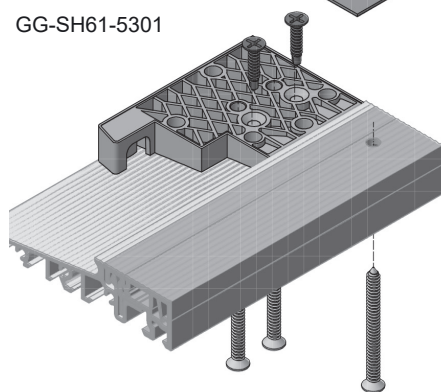
Numer	DIN	System	Opakowanie/szt.
GG-STK2012-AD-L*	lewa	AD	10
GG-STK2012-AD-R*	prawa	AD	10
GG-STK2012-MD-L*	lewa	MD	10
GG-STK2012-MD-R*	prawa	MD	10

* MD - zalecany do skrzydeł z uszczelką środkową

COMBI - technika progowa



GG-SH61-5301

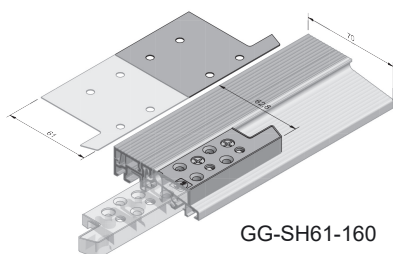


Łącznik ościeżnicy z PCV (27 mm), z uszczelką samoprzylepną					
Numer	Uszcz.	Profil	Wymiar	Opis	Opakowanie/ kpl.
GG-SH61-160	65 mm	68 mm	159,7 x 27 mm	skośny 20°	20
GG-SH61-180	75 mm	78 mm	159,7 x 27 mm	skośny 20°	20
GG-SH61-192	87 mm	92 mm	159,7 x 27 mm	skośny 20°	20

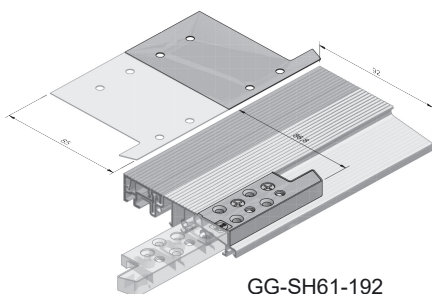
Łącznik ościeżnicy z PCV (29 mm), z uszczelką samoprzylepną					
Numer	Uszcz.	Profil	Wymiar	Opis	Op./kpl.
GG-SH61-2901	65 mm	68 mm	159,7 x 29 mm	skośny 20°	20
GG-SH61-2902	65 mm	68 mm	159,7 x 29 mm	prosty	20
GG-SH61-2901/78	75 mm	78 mm	159,7 x 29 mm	skośny 20°	20
GG-SH61-2902/78	75 mm	78 mm	159,7 x 29 mm	prosty	20
GG-SH61-2901/92	87 mm	92 mm	159,7 x 29 mm	skośny 20°	20
GG-SH61-2902/92	87 mm	92 mm	159,7 x 29 mm	prosty	20

Łącznik ościeżnicy z PCV (41 mm), z uszczelką samoprzylepną					
Numer	Uszcz.	Profil	Wymiar	Opis	Op. / kpl.
GG-SH61-4101	75 mm	78 mm	159,7 x 41 mm	skośny 20°	20
GG-SH61-4102	75 mm	78 mm	159,7 x 41 mm	prosty	20
GG-SH61-4101/92	87 mm	92 mm	159,7 x 41 mm	skośny 20°	20
GG-SH61-4102/92	87 mm	92 mm	159,7 x 41mm	prosty	20

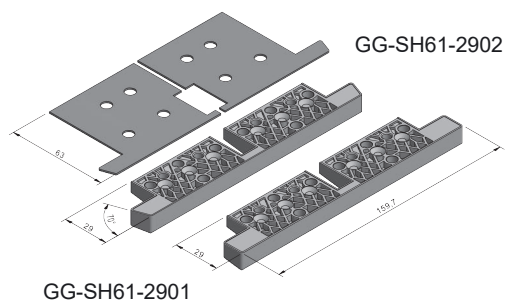
Łącznik ościeżnicy z PCV (53 mm), z uszczelką samoprzylepną					
Numer	Uszcz.	Profil	Wymiar	Opis	Op. / kpl.
GG-SH61-5301	87 mm	92 mm	159,7 x 53 mm	prosty	20



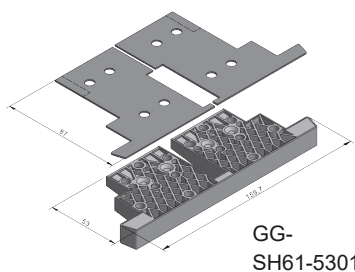
GG-SH61-160



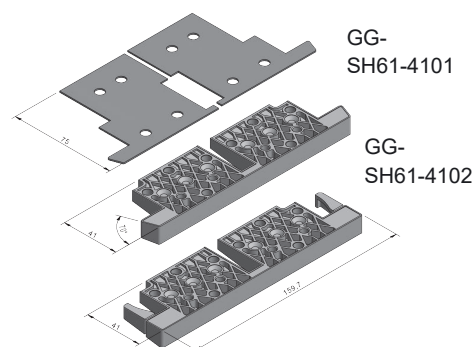
GG-SH61-192



GG-SH61-2901



GG-SH61-5301



GG-SH61-4101

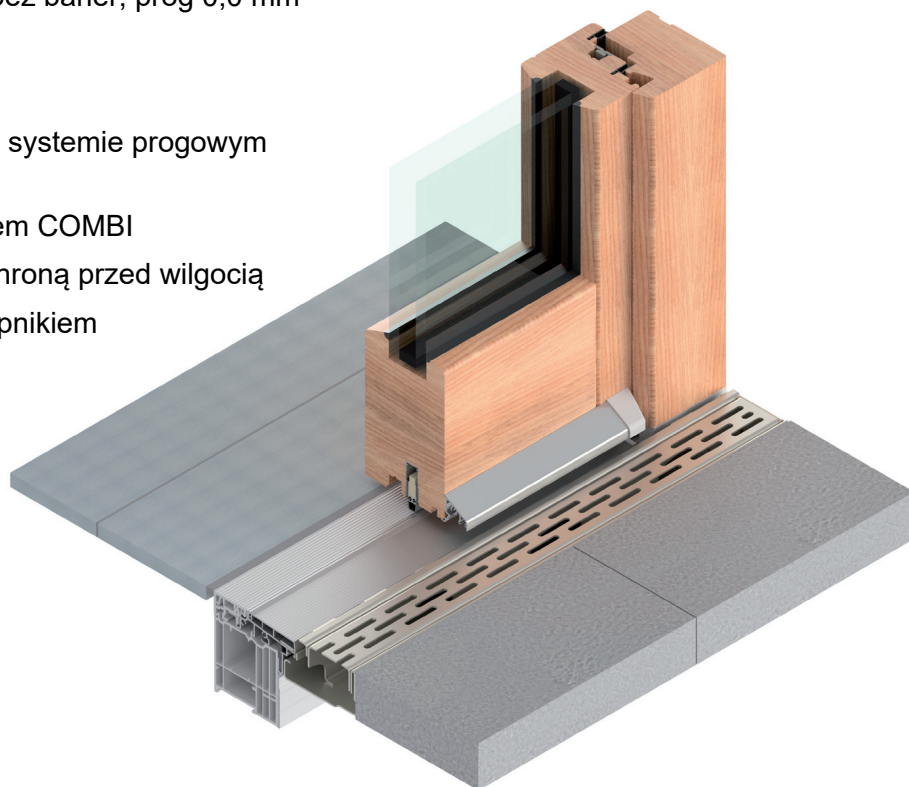
GG-SH61-4102

COMBI PLAN 0,0 mm - technika progowa

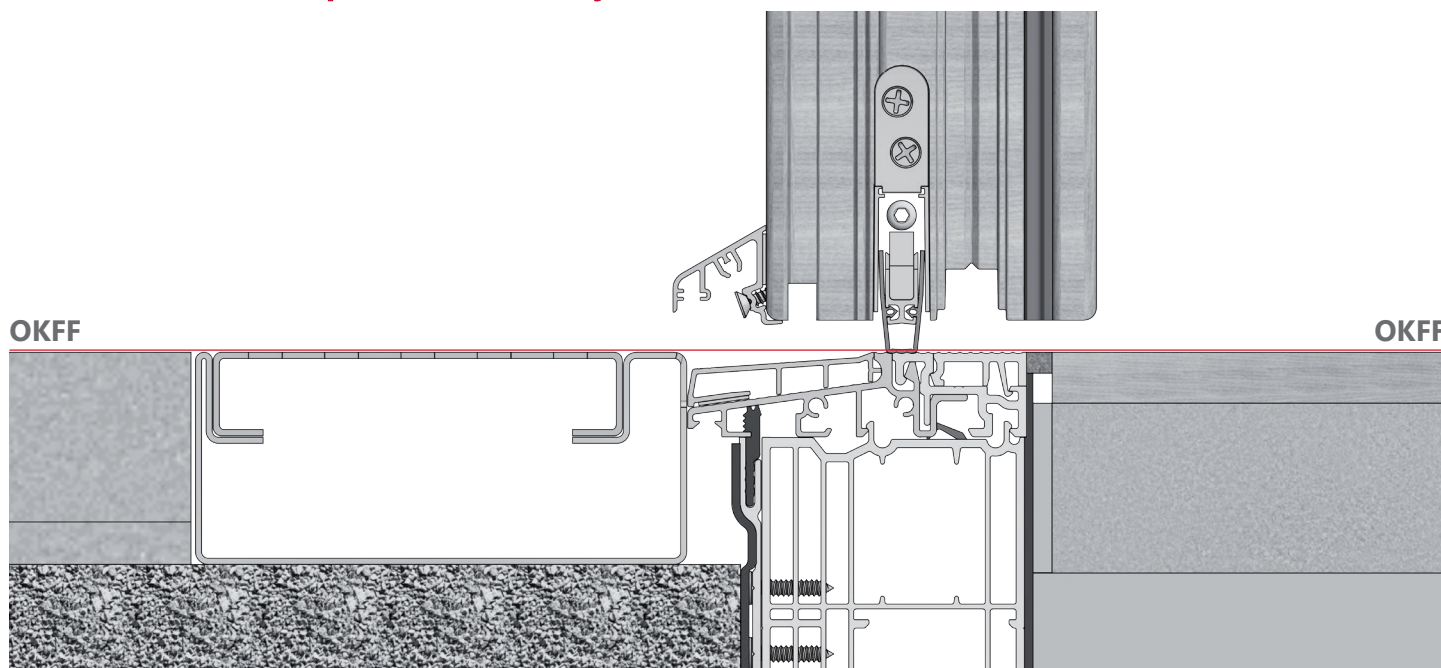
System progowy COMBI PLAN 0.0 mm

Patent EP 2 957 702

- przejście równe z poziomem podłogi, bez barier, próg 0,0 mm
- do drzwi wejściowych i balkonów
- możliwe ryglowanie RU w progu
- łatwy montaż oparty na standardowym systemie progowym COMBI
- profil drenażowy kompatybilny z progiem COMBI
- odprowadzanie wody na zewnątrz i ochroną przed wilgocią
- wiatrostopy z TPE zintegrowane z okapnikiem
- odporny na deszcz do klasy 9A
- możliwa klasa odporności RC2

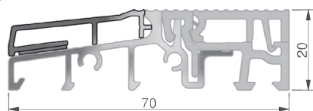


PROGI 0,0 mm do profili drewnianych



COMBI PLAN 0,0 mm - technika progowa

GG-TSA5702



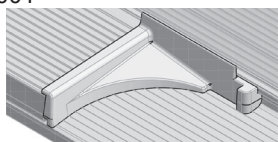
GG-TSA5802



Nakładka odwadniająca z aluminium (TSA...), 1950 mm, taśma samoprzylepna

Numer	Próg	System	Opakowanie/szt.
GG-TSA5702	70 mm	IV68	10
GG-TSA5802	80 mm	IV78	10
GG-TSA5902	90 mm	IV90	10

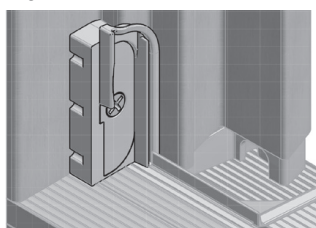
GG-EKT58001



Zakończenia nakładki odwadniającej (EKT...), z PCV, w komplecie lewa i prawa

Numer	Profil	System	Kolor	Opakowanie/szt.
GG-EKT57001	GG-TSA5702	IV68	szary	10
GG-EKT58001	GG-TSA5802	IV78	szary	10
GG-EKT59001	GG-TSA5902	IV90	szary	10

GG-RDT13-BT

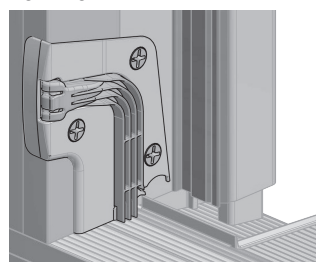


Wiatrostop COMBI PLAN z PCV, dwuczęściowy, tworzywo sprężyste

Numer	System	Kolor	Opakowanie/kpl.
GG-RDT13-BT	drewno IV68, IV78	szary	10

zalecany do drzwi balkonowych

GG-RDT13-HT5



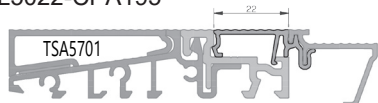
Wiatrostop COMBI PLAN z PCV, dwuczęściowy, tworzywo sprężyste

Numer	System	Kolor	Opakowanie/kpl.
GG-RDT13-HT5	drewno IV68, IV78	szary	10

zalecany do drzwi wejściowych

DO DRZWI OTWIERANYCH NA ZEWNĄTRZ

GG-FL5022-CPA195



Listwa klipsująca ALU FL22 mm z zatrzaskiem do nakładki odwadniającej ELA01, L = 1 950 mm

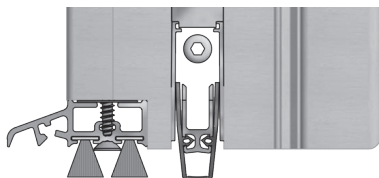
Numer	Próg	Kolor	Opakowanie/szt.
GG-FL5022-CPA1 95	GG-ELA01-195	EV1	10

GG-ELA01-195



Nakładka odwadniająca z zatrzaskiem (ELA...), 1950 mm

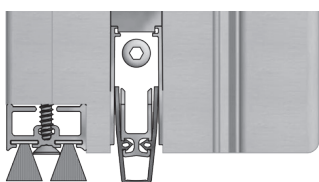
Numer	Próg	Kolor	Opakowanie/szt.
GG-ELA01-195	uniwersalny	EV1	10

COMBI PLAN 0,0 mm - technika progowa


Okapnik aluminiowy z podwójną uszczelką, 1950 mm

Numer	Zakończenie okapnika	Opakowanie/szt.
GG-WSA3512/BD10/BD10	GG-EKW3512-AD	25

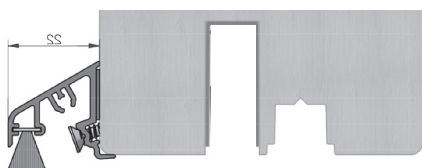
zalecany do drzwi wejściowych



Listwa okapnikowa z podwójną uszczelką, 1950 mm

Numer	Zakończenie okapnika	Opakowanie/szt.
TD2012/BD10/BD10	GG-EK2012-AD	25

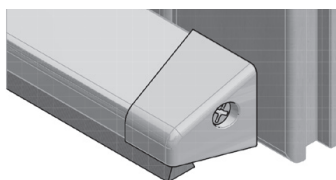
zalecany do drzwi wejściowych



Okapnik zewnętrzny ALU z uszczelką BD...

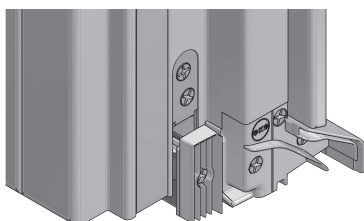
Numer	Długość	Profil	Kolor	Opakowanie/szt.
GG-ASL01/BD10	1950 mm	uniwersalny	EV1	10

zalecany do drzwi balkonowych



Zakończenia okapnika zewnętrznego, PCV

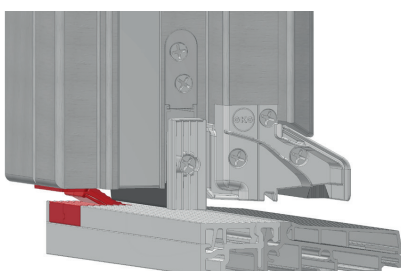
Numer	Okapnik	Kolor	Opakowanie/kpl.
GG-EK11-ASL	GG-ASL01	szary	10



Zakończenie okapnika ruchomego słupka COMBI PLAN

Numer	Kolor	Okapnik	DIN	Opakowanie/szt.
GG-STK11-ASL/L	szary	ASL01/BD10 + BOD	lewy	10
GG-STK11-ASL/R	szary	ASL01/BD10 + BOD	prawy	10

kompatybilny z wybranymi profilami

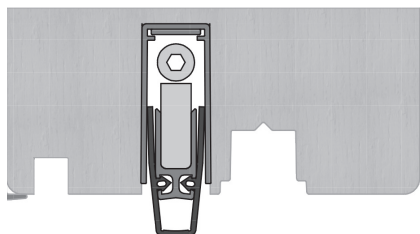


Stoper magnetyczny, do drzwi bezprogowych 0 mm

Numer	Próg	Kolor	Opakowanie/kpl.
GG-ST01-FL2224	COMBI FL22, FL24	szary	10

zalecany do drzwi ze słupkiem ruchomym

COMBI PLAN 0,0 mm - technika progowa



Próg opadający, długość skracania 125 mm

Numer	System	Wymiary	DIN	Opakowanie/szt.
GG-BOD13-835	drewno	835 mm	prawy/lewy	10
GG-BOD13-960	drewno	960 mm	prawy/lewy	10
GG-BOD13-1085	drewno	1085 mm	prawy/lewy	10
GG-BOD13-1210	drewno	1210 mm	prawy/lewy	10
GG-BOD13-1335	drewno	1335 mm	prawy/lewy	10

Dostępne również inne długości

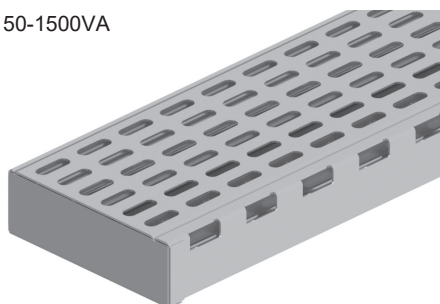
GG-DRS125



Odwodnienie liniowe wąskie 58 mm stali nierdzewnej V2A z rusztem i odpływem Ø50 mm, zakończenia boczne, 3 kotwy

Numer	Materiał	Długość	Opakowanie/szt.
GG-DRS125	stal nierdzewna V2A	1250 mm	1

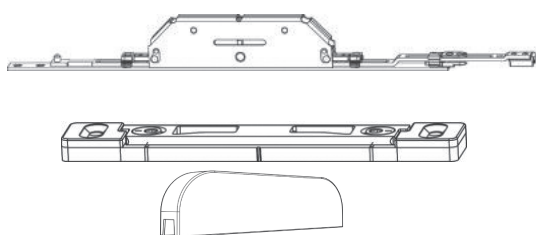
DRS150-1500VA



Odwodnienie liniowe ze stali nierdzewnej szerokie 156 mm z rusztem i odpływem Ø50 mm, zakończenia boczne, 3 kotwy

Numer	Materiał	Długość	Opakowanie/szt.
DRS150-1500VA	stal nierdzewna V2A	1500 mm	1
DRS150-1500ST	stal ocynkowana	1500 mm	1
DRS150-1970VA	stal nierdzewna V2A	1970 mm	1
DRS150-1970ST	stal ocynkowana	1970 mm	1

MACO - ryglowanie hakowe



MACO - ryglowanie hakowe COMBI PLAN

Numer	Opis	Listwa klipsująca FL
228710	Rygiel Multi Zero, 350 mm	uniwersalna
228711	Zaczep hakowo-ryglujący	22 mm
229946	Zaczep hakowo-ryglujący	24 mm
371808	Koszyk ochronny ryglowania	uniwersalna

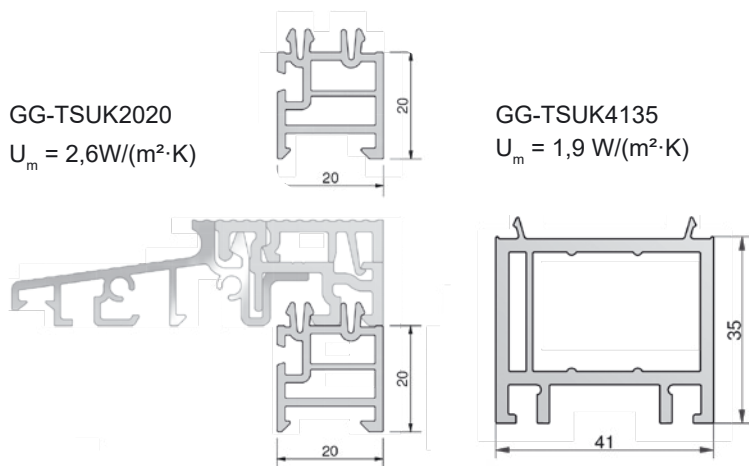
WINKHAUS - ryglowanie wychylne



WINKHAUS - ryglowanie wychylne COMBI PLAN

Numer	Opis	Listwa FL klipsująca
5066010	GRT.MK.320.BS0.GK.22P - komplet pr. z zaczepem	22 mm
5066011	GRT.MK.320.BS0.GK.22L - komplet le. z zaczepem	22 mm
5072255	GRT.MK.320.BS0.GK.24P - komplet pr. z zaczepem	24 mm
5072261	GRT.MK.320.BS0.GK.24L - komplet le. z zaczepem	24 mm

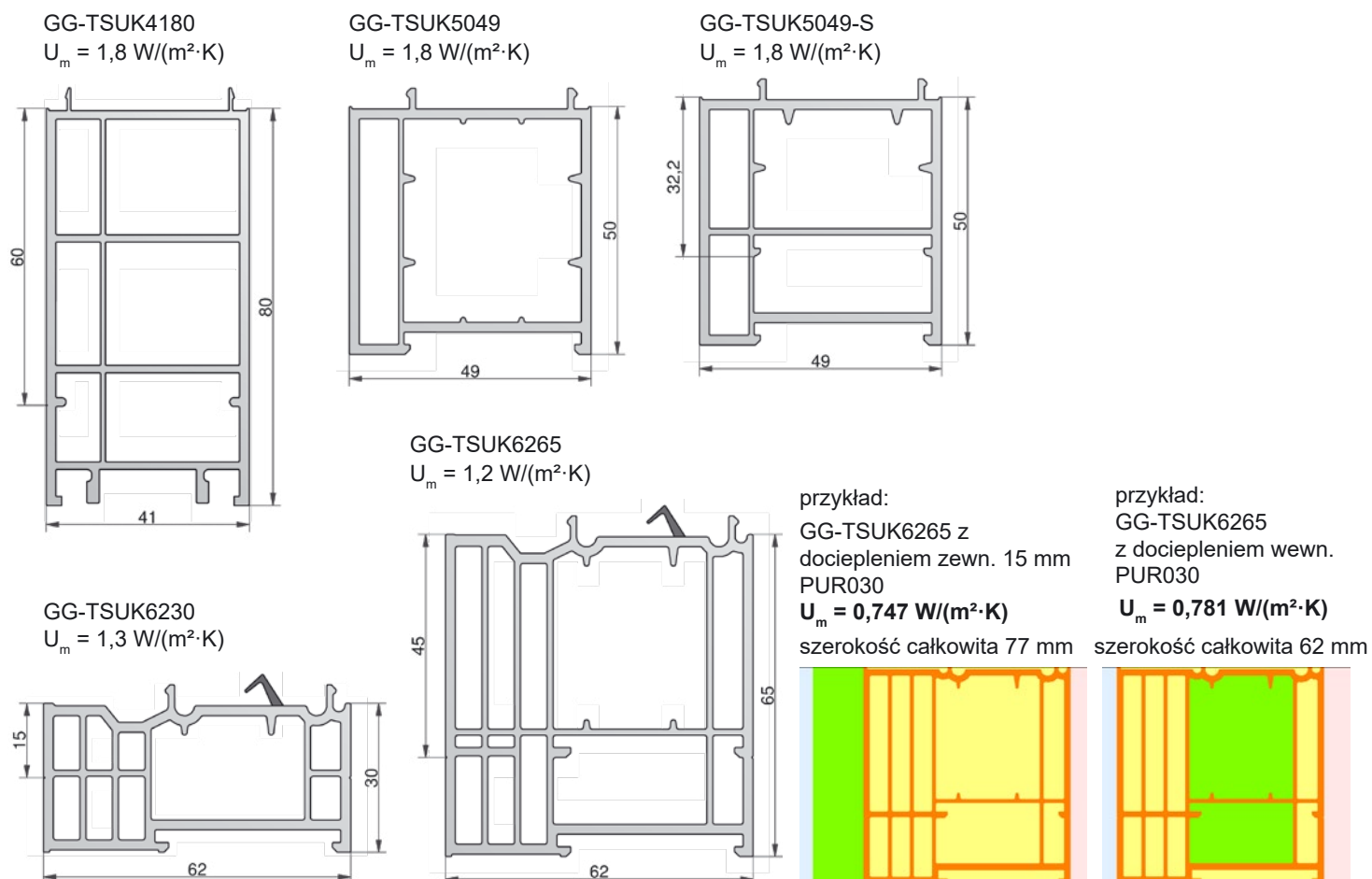
COMBI - Profile podprogowe



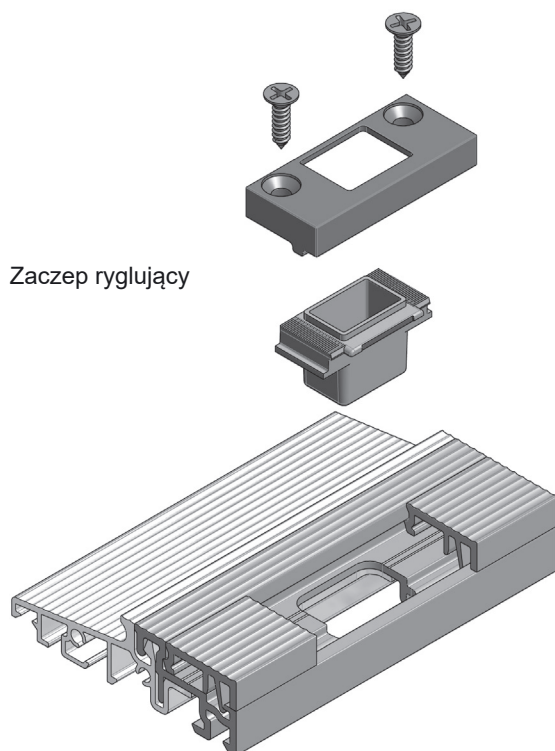
Profil podprogowy			
Numer	Kolor	Wymiary	Opakowanie/m
GG-TSUK2020*	szary jasny	20 x 20 mm	45
GG-TSUK2020*	szary	20 x 20 mm	45
GG-TSUK4135*	szary jasny	41 x 35 mm	45
GG-TSUK4180*	szary jasny	41 x 80 mm	45
GG-TSUK5049*	szary jasny	49 x 50 mm	45
GG-TSUK5049/S	szary jasny	49 x 50 mm	45
GG-TSUK6230	szary	62 x 30 mm	36
SS-TSUK6265	szary	62 x 65 mm	36

* - produkt na zamówienie

Profile podprogowe posiadają możliwość skracania (wymiar cięcia po lewej)



U_m - współczynnik przenikalności cieplnej

COMBI - Okucia


Zaczep ryglujący

ZACZEP RYGLUJACY, 2-częściowy z regulacją, uniwersalny

Numer	Kolor	Opis	listwa klipsująca	Opakowanie/kpl.
GG-SST5000	srebrny	rygiel Ø10 mm	22 mm	20
GG-SST5012	srebrny	rygiel Ø12 mm	22 mm	20
GG-SST502400	srebrny	rygiel Ø10 mm	24 mm	20
GG-SST502412	srebrny	rygiel Ø12 mm	24 mm	20

MACO – ZAWIAS KRYTY Multi Power do prog COMBI

Numer	Opis
369939	Podkładka pozioma prog COMBI
215810	Zawias kryty ramy 13V prawy
215811	Zawias kryty ramy 13V lewy
364498	Oślonka zawiasu prawa
364499	Oślonka zawiasu lewa
215804	Zawias kryty skrzydła prawy
215805	Zawias kryty skrzydła lewy
368390	Podkładka zawiasu skrzydła
227810	Szablon do zawiasu krytego

SIEGENIA – ZAWIAS KRYTY Axxent 24 do prog COMBI

Numer	Opis
TBEV4301	Zawias dolny prawy Axxent 24/30/13 BSW RS TS
TBEV4302	Zawias dolny lewy Axxent 24/30/13 BSW LI TS
TKEL4021	Oślonka zawiasu prawa EL Axxent 24 RS. RAL7037
TKEL4022	Oślonka zawiasu lewa EL Axxent 24 LI. RAL7037
TBEB4001	Zawias skrzydła prawy Axxent 24-13 RS TS
TBEB4002	Zawias skrzydła lewy Axxent 24-13 LI TS
TBUV4010	Podkładka zawiasu skrzydła Axxent 24 A0273

WINKHAUS – ZAWIAS KRYTY Activ Pilot TOPSTAR do prog COMBI

Numer	Opis
5101743	Zawias dolny EL.H.IF24-13BS.18, pr. (luz 18mm)
5101744	Zawias dolny EL.H.IF24-13BS.18, le. (luz 18mm)
5101745	Zawias dolny EL.H.IF24-13BS, pr. (luz 13mm)
5101746	Zawias dolny EL.H.IF24-13BS, le. (luz 13mm)
5076011	Podkładka zawiasu UF.IF.24-13BS-DB.RS, pr.
5076013	Podkładka zawiasu UF.IF.24-13BS-DB.LS, le.
5100821	Zawias skrzydła FL.IF, pr.
5100822	Zawias skrzydła FL.IF, le.
5068642	Ogranicznik rozwarcia DB.IF.1-18
5015697	Ogranicznik rozwarcia DB.IF.1-13
5077802	Zaczep ogranicznika DB.H.IF.24-13 prawy
5077804	Zaczep ogranicznika DB.H.IF.24-13 lewy

 Zawias kryty
 MULTI POWER


COMBI - Okucia

Progi COMBI z listwą klipsującą kompatybilne z zaczepami okuć:



MACO	
Numer	Opis
368056	Zaczep dolny iS - listwa 22 mm
368061	Zaczep dolny iS oś 9mm - listwa 22 mm
369733	Zaczep dolny iS - listwa 24 mm
367270	Zaczep iS TBT pr. - listwa 22 mm
367271	Zaczep iS TBT le. - listwa 22 mm
217855	Zaczep ryglujący balkonowy - listwa 22 mm
228437	Zaczep ryglujący balkonowy - listwa 24 mm
209881	Narożnik zasuwicy FIX 1iS18
217995	Narożnik zasuwicy VAR 1iS18
214848	Przedłużka 230 1iS18
209882	Zamknięcie środkowe Gr.1280 1iS18
209883	Zamknięcie środkowe Gr.1500 1iS18

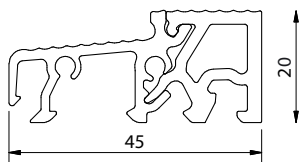
WINKHAUS	
Numer	Opis
5085014	Zaczep dolny SBK.K.10.BS - listwa 22 mm
5020447	Zaczep dolny SBKK.10-24.BS - listwa 24 mm
4926330	Narożnik E1.BS
4926332	Zamknięcie środkowe MK.500-1.BS16
5022129	Przedłużacz V.AK.450-1
5041481	Zaczep dolny RC2 - listwa 22 mm
5041482	Zaczep dolny RC2 - listwa 24 mm

AXOR	
Numer	Opis
S6102-13-N03	Zaczep dolny 13/22 - listwa 22 mm
S6108-13-N04	Zaczep dolny 13/24 - listwa 24 mm
K2015-00-N03	Narożnik progu 1MR
K4039-05-N03	Przedłużka progu 480 1MR

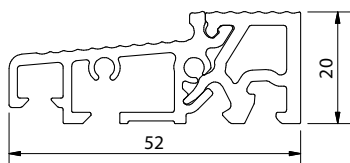
ROTO	
Numer	Opis
856739	Zaczep dolny - listwa 22 mm
622540	Zaczep dolny z podkładką szarą - listwa 22 mm
622539	Zaczep dolny z podkładką czarną - listwa 22 mm
601556	Zaczep dolny oś 9mm - listwa 22 mm
740166	Zaczep dolny - listwa 24 mm
494936	Zaczep dolny TBT pr. - listwa 22 mm
494935	Zaczep dolny TBT le. - listwa 22 mm
566650	Narożnik zasuwicy FIX 1V18
614456	Narożnik zasuwicy VAR 1V18
618552	Zamknięcie środkowe MV200 1V18
566651	Zamknięcie środkowe MV400 1V18
618554	Zamknięcie środkowe MV400P 1V18
618553	Zamknięcie środkowe MV600P 1V18
487398	Bolec przedłużany z regulacją

SIEGENIA	
Numer	Opis
TRKU0100	Zaczep dolny S-ES FH A3520 - listwa 22 mm
TRKU0110	Zaczep dolny S-ES FH A3550 - listwa 24 mm
TEVR1540	Narożnik z podnośnikiem VSU/K FH 1S A0273
TEVR1380	Narożnik bez podnośnika VSU/K 1S A0273
TZUS1090	Łącznik US Gr.1 1S A0273
TZUS1110	Łącznik z podnośnikiem US Gr.1 FH 1S A0273
TZZZ0030	Łącznik środkowy AF ZZ 1S A0273
TVSL0420	Doryglowanie Gr.2+ 1S A0273
FEUL1230	FAVORIT: Naróżnik VSU S-ES FH 13 mm A0273 TS
FVZL0080	FAVORIT: Zamknięcie śr. Gr.50 S-ES A0273 TS

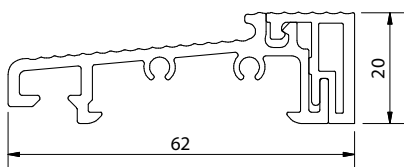
BASIC - progi drzwiowe



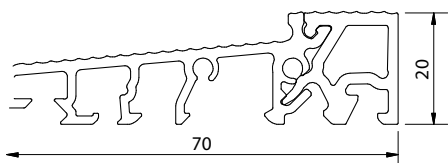
Próg BASIC 45 x 20 mm, ALU EV1, PCV szary, folia ochronna		
Numer	Profil podprogowy	Opakowanie/m
GG-TS2245	TSUK4135, TSUK4180	45



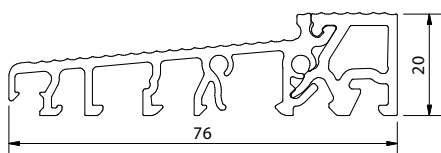
Próg BASIC 52 x 20 mm, ALU EV1, PCV szary, folia ochronna		
Numer	Profil podprogowy	Opakowanie/m
GG-TS2252	TSUK4135, TSUK4180, TSUK5049	45



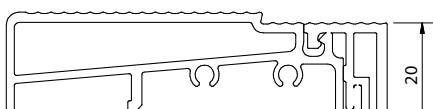
Próg BASIC 62 x 20 mm, ALU EV1, PCV szary, folia ochronna		
Numer	Profil podprogowy	Opakowanie/m
GG-TS2162	TSUK4135, TSUK4180, TSUK5049	45



Próg BASIC 70 x 20 mm, ALU EV1, PCV szary, folia ochronna		
Numer	Profil podprogowy	Opakowanie/m
GG-TS2270	TSUK4135, TSUK4180, TSUK5049	45



Próg BASIC 76 x 20 mm, ALU EV1, PCV szary, folia ochronna		
Numer	Profil podprogowy	Opakowanie/m
GG-TS2276	TSUK4135, TSUK4180, TSUK5049	45



Próg zewn. BASIC 73 x 20 mm, ALU EV1, PCV szary, folia ochronna		
Numer	Profil podprogowy	Opakowanie/m
GG-TS2473	TSUK4135, TSUK4180, TSUK5049	45

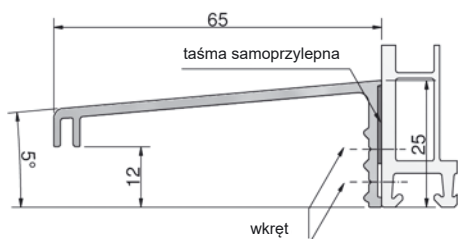
Profile okapnikowe

Aluminiowe okapniki ramy, samoprzylepne, zastosowanie uniwersalne, folia zabezpieczająca, spadek 5°

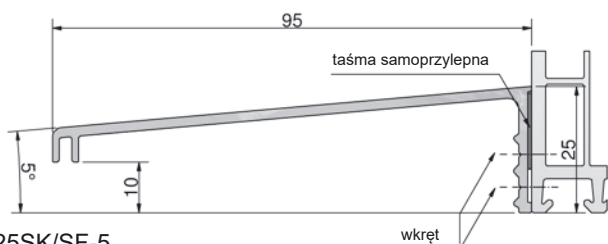
Numer	Kolor	Wymiary (mm)	Opakowanie/m
GG-WS6525SK/SF-5	EV1	5000 x 65 x 25	50
GG-WS9525SK/SF-5*	EV1	5000 x 95 x 25	50
GG-WS11525SK/SF-5*	EV1	5000 x 115 x 25	50

*na zapytanie

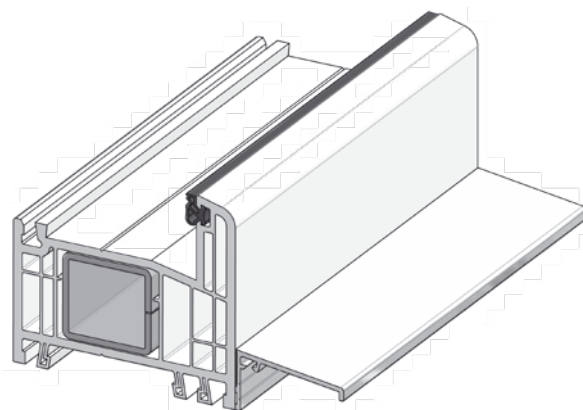
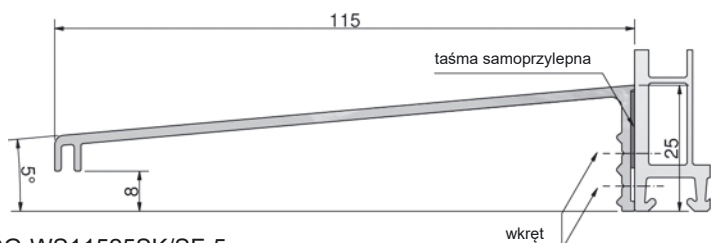
GG-WS6525SK/SF-5



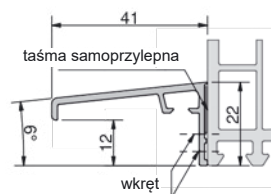
GG-WS9525SK/SF-5



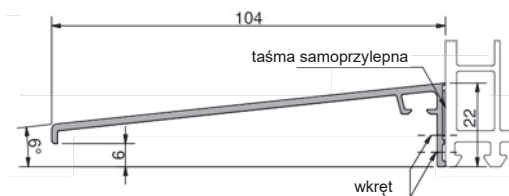
GG-WS11525SK/SF-5



GG-WS4125-6/SK/SF



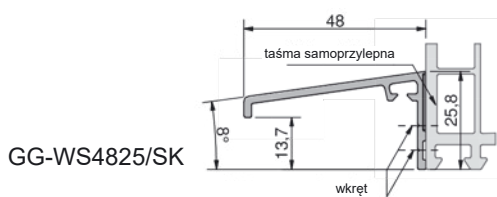
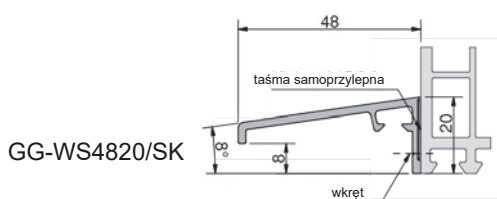
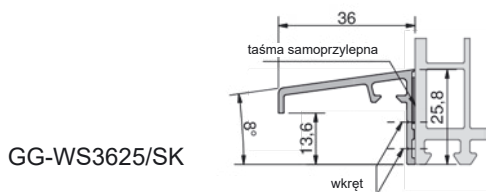
WS10422-6/SK/SF GG-



Aluminiowe okapniki ramy, samoprzylepne, zastosowanie uniwersalne, folia zabezpieczająca, spadek 6°

Numer	Kolor	Wymiary (mm)	Opakowanie/m
GG-WS4125-6/SK/SF	EV1	5000 x 41 x 22	50
GG-WS10422-6/SK/SF	EV1	5000 x 104 x 22	50

Profile okapnikowe

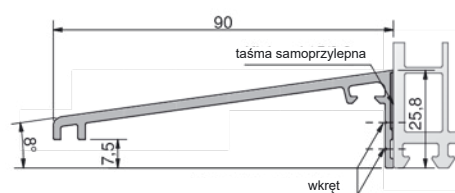


Aluminiowe okapniki ramy, samoprzylepne, zastosowanie uniwersalne, spadek 8°

Numer	Kolor	Wymiary (mm)	Opakowanie /m
GG-WS3625/SK*	EV1	5000 x 36 x 25,8	50
GG-WS4820/SK	EV1	5000 x 48 x 20,0	50
GG-WS4825/SK	EV1	5000 x 48 x 25,8	50
GG-WS9025/SK	EV1	5000 x 90 x 25,8	50

*na zapytanie

WS9025/SK



Aluminiowe okapniki ramy, samoprzylepne, zastosowanie uniwersalne, dwuczęściowe

Numer	Kolor	Wymiary (mm)	Opakowanie /m
GG-WSA4842-2SK/EV1*	EV1	5000 x 43 x 25,0	50
GG-WSA4842-1/EV1*	EV1		50

*na zapytanie

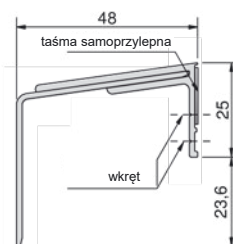
GG-WSA4842-1/EV1



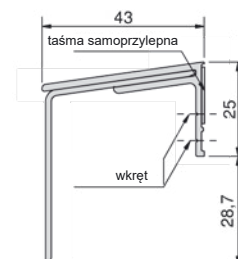
GG-WSA4842-2SK/EV1



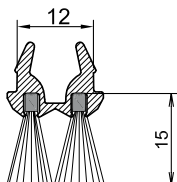
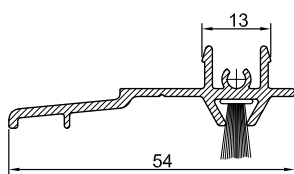
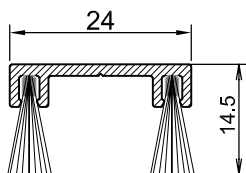
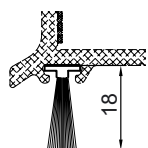
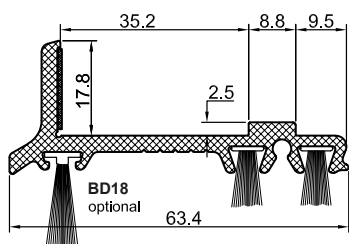
Wariant 1



Wariant 2



Profile okapnikowe



Profil okapnikowy PCV z 2 uszczelkami i taśmą samoprzylepną

Numer	Kolor	Wymiary (mm)	Opakowanie/kpl.
GG-WSK9363/9016	biały	63 mm	25
GG-WSK9363/silber	srebrny	63 mm	25
GG-WSK9363/851805*	brąz	63 mm	25

* na zapytanie

Profil okapnikowy PCV

Numer	Okapnik	Wymiar	Opakowanie/szt.
GG-BD18	GG-WSK9363	63 mm	10

Okapnik ALU z 2 uszczelkami i taśmą samoprzylepną

Numer	Opis	Kolor	Opakowanie/kpl.
GG-TD93-15	2 szczotki	aluminium	50
GG-TD93-15/1	1 szczotka	aluminium	50

Profil okapnikowy ALU

Numer	Kolor	Wymiary (mm)	Opakowanie/kpl.
GG-WSA9366	anoda EV1 z końcówkami	54 mm	25

na zapytanie

Profil okapnikowy ALU z 2 uszczelkami i taśmą samoprzylepną

Numer	Opis	Kolor	Opakowanie/kpl.
GG-TD93-12	2 szczotki	aluminium	50
TGG-D93-12/1	1 szczotka	aluminium	50



//ALUMASTER®
WINDOWS AND DOORS SOLUTIONS

-  Alumaster Polska Sp. z o.o.
ul. Towarowa 7, 87-100 Toruń, Polska
-  tel. +48 56 623 13 23
-  alumaster@alumaster.pl
-  www.alumaster.pl